

日本語

ニコンSK-9ブラケットセットをお買い上げいただき、ありがとうございます。本セットは、アクセサリシューのないCOOLPIXカメラなどの横にニコンスピードライトSB-30などの小型スピードライトを固定して使用します。ワイヤレスで小型スピードライトを同時に発光させることで、内蔵スピードライトだけでは撮れなかった、より速くの被写体を撮影することができま。ご使用前に使用説明書をよくお読みの上、正しくお使いください。また、ご使用のカメラ、スピードライトの使用説明書も併せてよくお読みください。

各部の名称

- | | | |
|-----------------|--------------------|--------------|
| 1 ゴムパッド | 2 ブラケット SK-9 | 3 固定ネジ |
| 4 アクセサリシュー | 5 TTL増灯アダプター AS-18 | 6 TTL増灯ターミナル |
| 7 シンクロコード SC-25 | 8 プラグ固定ネジ | |

■内蔵スピードライトが連続的に2回発光するカメラと使用する場合

- (COOLPIX700系、800系カメラなど)
- ・スピードライトSB-30をワイヤレス・スレーブA(オート)にセットして、カメラの横に平行を維持したまま、ゴムパッドの矢印がカメラの左前コーナーを指す位置で固定します。位置が確定するまでは、固定ネジは仮止めて(やや緩めた状態で)調節してください。
 - ・撮影された画像がオーバー気味の場合は、SB-30をより前に(被写体側に)移動させると補正されます。

■内蔵スピードライトが1回発光するカメラと使用する場合

- (スピードライト内蔵銀塩フィルム一眼レフカメラやCOOLPIX900系カメラなど)
- カメラ内蔵スピードライトの光が、ワイヤレス・スレーブセンサー窓のごく一部に当たる位置にセットします。
- ・撮影された画像がオーバー気味の場合は、SB-30をより後ろに(カメラ側に)移動させると補正されます。

カメラ内蔵スピードライトのガイドナンバーが11(ISO100・m)以下の場合

- (COOLPIX900系、COOLPIX5000カメラなど)
- ・スピードライトSB-30をワイヤレス・スレーブA(オート)にセットして、カメラの横に固定します。

カメラ内蔵スピードライトのガイドナンバーが11(ISO100・m)を超える場合

- (スピードライト内蔵銀塩フィルム一眼レフカメラなど)
- ・スピードライトSB-30、SB-80DX、SB-50DXあるいはスレーブフラッシュコントローラーSU-4を取り付けたTTLモード可能スピードライトをカメラの横に固定し、ワイヤレス・スレーブA(オート)にセットします。

■COOLPIX900系(COOLPIX900*1を除く)カメラとスピードライト*2をシンクロコードSC-25で接続する場合*3

- カメラとAS-18のTTL増灯ターミナルをシンクロコードSC-25で接続します。TTLモード可能スピードライト(F3用TTLモード可能スピードライトを除く)をAS-18に取り付け、TTLモードにセットします。
- ・コード接続の場合は、カメラとスピードライトの位置に制限はありません。
 - *1 COOLPIX900はTTL増灯ターミナルを備えていません。
 - *2 COOLPIX910は大きさの関係で、SB-30以外のスピードライトは組み合わせできません。
 - *3 接触不良を防止するため、プラグ固定ネジは確実に締めてください。

仕様

ブラケット SK-9	16.5(縦)×30(横)×15.5(高さ)mm	約62g
TTL増灯アダプター AS-18	30.5(縦)×30.5(横)×22(高さ)mm	約18g
シンクロコード SC-25	約155mm(長さ)	約9g

*仕様・外観の一部は、改良のため予告なしに変更することがあります。

English

Thank you for purchasing the Nikon Bracket Set SK-9. The SK-9 allows you to position a camera, such as a COOLPIX camera, and a Nikon Speedlight side by side. You can fire the Speedlight in sync with the camera's built-in Speedlight to perform wireless flash shooting, illuminating distant subjects not possible with the built-in flash by itself.

To get the most out of your new Bracket Set SK-9, please read this as well as your camera and Speedlight instruction manuals before use.

Bracket parts

- | | | |
|-------------------------------|---------------------------------|---------------------|
| 1 Rubber pad | 2 Bracket SK-9 | 3 Attachment screws |
| 4 Accessory shoe | 5 TTL Multi-Flash Adapter AS-18 | |
| 6 TTL multiple flash terminal | 7 Sync Cord SC-25 | 8 Locking nuts |

For cameras (COOLPIX 700 series, 800 series, etc.) with a built-in flash that fires one preliminary flash

- Set the flash mode of the SB-30 to Wireless slave flash (A) and position the Speedlight beside the camera, fastening the attachment screws temporarily. Make sure the camera is parallel to the flash head of the Speedlight. While keeping them parallel, adjust the Speedlight so that the arrow on the rubber pad points at the camera's left front corner, then tighten the attachment screws. Do not tighten the attachment screws before they are correctly adjusted.
- If the images taken are slightly overexposed, move the Speedlight forward as shown in the illustration.

For cameras (film-based SLRs, COOLPIX 900 series, etc.) with a built-in flash

- Position the Speedlight, for example the SB-30, so that light from the built-in flash can reach the part of the light sensor window for wireless slave flash.
- If the images taken are slightly overexposed, move the SB-30 back as shown in the illustration.

For cameras (COOLPIX 900 series, COOLPIX 5000, etc.) having a built-in flash with a guide number of 11/36 or less (at ISO 100, m/ft.)

- Set the flash mode of the SB-30 to Wireless slave flash (A), then position and secure it beside the camera.

For cameras (film-based SLRs, etc.) having a built-in flash with a guide number of greater than 11/36 (at ISO 100, m/ft.)

- First mount the Speedlight (SB-30, SB-80DX, SB-50DX, etc.) or other Speedlights compatible with TTL auto flash on the optional Wireless Slave Flash Controller SU-4, then position and secure it beside the camera. Finally, set the flash mode to Wireless slave flash (A).

Connecting the Speedlight*1 to COOLPIX 900 series cameras (except the COOLPIX 900*2) using the Sync Cord SC-25*3

- Use the SC-25 to connect the camera to the AS-18's TTL multiple flash terminal. Attach Speedlights compatible with TTL auto flash (except those for F3-Series cameras) to the AS-18, then set the flash mode to TTL auto flash.
- There is no restriction on the locations of the camera and Speedlight when connected using cords.

- *1 Due to the size of the COOLPIX 910, only the SB-30 can be used with it.
- *2 The COOLPIX 900 does not have a TTL multiple flash terminal.
- *3 Be sure to tighten the locking nuts to prevent a bad connection.

Specifications

Bracket SK-9 Dimensions (W x H x D): Approx. 165 x 15.5 x 30mm (6.5 x 0.6 x 1.2 in.)
Weight: Approx. 62 g (2.2 oz.)

TTL Multi-Flash Adapter AS-18 Dimensions (W x H x D): Approx. 30.5 x 22 x 30.5mm
(1.2 x 0.9 x 1.2 in.) Weight: Approx. 18 g (0.6 oz.)

Sync Cord SC-25 Length: Approx. 155mm (6.1 in.) Weight: Approx. 9 g (0.3 oz.)

Specifications and design are subject to change without notice.

Français

Merci d'avoir porté votre choix sur l'ensemble de support SK-9 Nikon. Le SK-9 vous permet de placer un appareil photo, par exemple un appareil COOLPIX, et un flash Nikon côte à côte. Vous pouvez déclencher le flash en synchro avec le flash intégré à l'appareil pour la prise de vues au flash sans fil, en éclairant des sujets éloignés non éclairables avec le flash intégré lui-même.

Pour tirer le meilleur parti de votre ensemble de support SK-9, lisez ce manuel ainsi que ceux de votre appareil et du flash avant son utilisation.

Éléments du support

- | | | |
|---------------------------------|-----------------------------------|---------------------|
| 1 Coussinet en caoutchouc | 2 Support SK-9 | 3 Vis de fixation |
| 4 Griffes pour accessoire | 5 Adaptateur multiflash TTL AS-18 | |
| 6 Borne pour flash multiple TTL | 7 Cordon de synchro SC-25 | 8 Ecrous de blocage |

Pour les appareils (COOLPIX séries 700, 800 etc.) avec flash intégré qui se produit un éclair préliminaire

- Réglez le mode flash du SB-30 à flash secondaire sans fil (A) et placez le flash à côté de l'appareil, en serrant provisoirement les vis de fixation. Vérifiez que l'appareil est parallèle à la tête du flash. En les maintenant parallèles, ajustez le flash de sorte que la flèche sur le coussinet en caoutchouc pointe vers le coin avant gauche de l'appareil, puis serrez les vis de fixation.
- Ne serrez pas les vis de fixation avant qu'ils soient correctement ajustés.
- Si les images prises sont légèrement surexposées, avancez le flash comme indiqué sur l'illustration.

Pour les appareils (reflex à base film, COOLPIX série 900 etc.) à flash intégré

- Placez le flash, par exemple SB-30, de sorte que la lumière du flash intégré puisse atteindre la partie de la fenêtre du capteur de lumière pour le flash secondaire sans fil.
- Si les images prises sont légèrement surexposées, reculez le SB-30 comme indiqué sur l'illustration.

Pour les appareils (COOLPIX série 900, COOLPIX 5000 etc.) à flash intégré à numéro guide de 11/36 ou moins (à 100 ISO, m/ft)

- Réglez le mode flash du SB-30 à flash secondaire sans fil (A), puis placez et fixez-le à côté de l'appareil.

Pour les appareils (reflex à base film etc.) à flash intégré à numéro guide supérieur à 11/36 (à 100 ISO, m/ft)

- Montez d'abord le flash (SB-30, SB-80DX, SB-50DX etc.) ou un autre flash compatible avec le flash auto TTL sur le contrôleur de flash secondaire sans fil SU-4 en option, puis placez et fixez-le à côté de l'appareil. Enfin, réglez le mode flash à flash secondaire sans fil (A).

Raccordement du flash*1 à des appareils de COOLPIX série 900 (sauf COOLPIX 900*2) à l'aide du cordon de synchro SC-25*3

- Utilisez le SC-25 pour raccorder l'appareil à la borne de flash multiple TTL de l'AS-18. Fixez les flashes compatibles avec le flash auto TTL (sauf ceux pour les appareils de série F3) au AS-18, puis réglez le mode de flash à flash auto TTL.
- Il n'y a pas de restrictions concernant l'emplacement de l'appareil et du flash quand ils sont raccordés en utilisant des cordons.

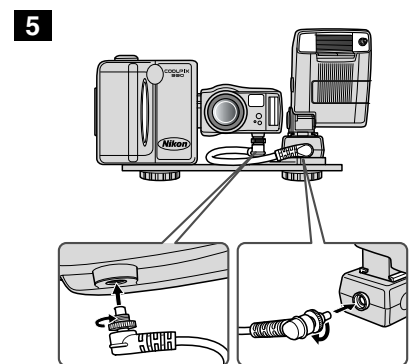
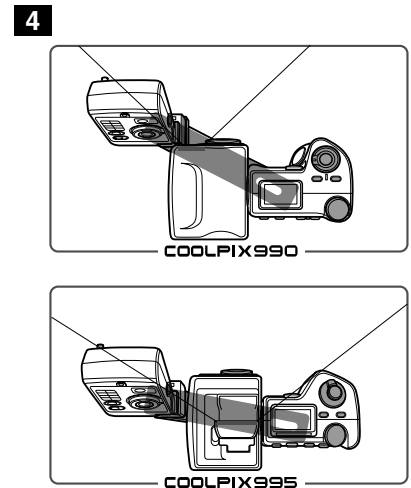
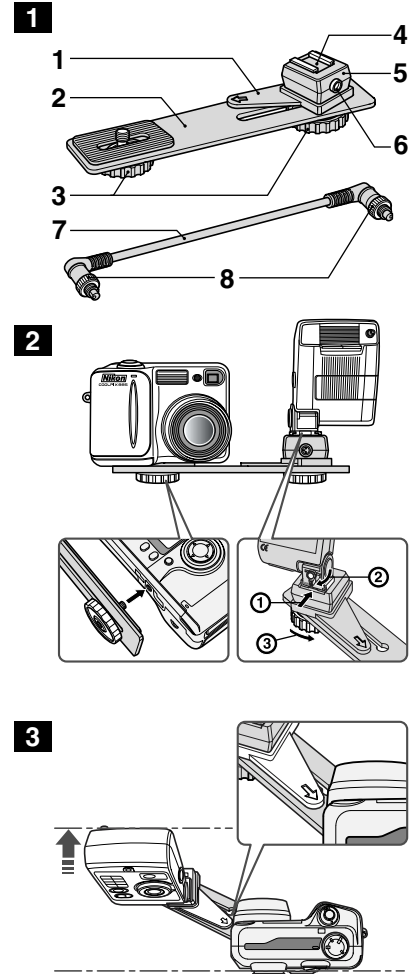
- *1 Vu la taille du COOLPIX 910, seul le SB-30 peut être utilisé avec lui.
- *2 Le COOLPIX 900 est dépourvu de borne de flash multiple TTL.
- *3 Serrez bien les écrous de blocage pour éviter un mauvais contact.

Caractéristiques

Support SK-9 Dimensions (lxhxp): Env. 165 x 15,5 x 30 mm Poids: Env. 62 g
Adaptateur multi-flash TTL AS-18 Dimensions (lxhxp): Env. 30,5 x 22 x 30,5 mm
Poids: Env. 18 g

Cordon de synchro SC-25 Longueur: Env. 155 mm Poids: Env. 9 g

Les caractéristiques et la conception sont sujettes à modification sans préavis.



Free Manuals Download Website

<http://myh66.com>

<http://usermanuals.us>

<http://www.somanuals.com>

<http://www.4manuals.cc>

<http://www.manual-lib.com>

<http://www.404manual.com>

<http://www.luxmanual.com>

<http://aubethermostatmanual.com>

Golf course search by state

<http://golfingnear.com>

Email search by domain

<http://emailbydomain.com>

Auto manuals search

<http://auto.somanuals.com>

TV manuals search

<http://tv.somanuals.com>