

# Nikon

# NIKKOR

## AF-S NIKKOR 50mm f/1.4G

使用説明書	P.2	Руководство пользователя	СТР.50
User's Manual	P.10	Gebruikshandleiding	P.58
Benutzerhandbuch	S.18	Manuale d'uso	P.66
Manuel d'utilisation	P.26	用户手册	P.74
Manual del usuario	P.34	使用説明書	P.82
Användarhandbok	S.42	사용설명서	P.90

Jp

En

De

Fr

Es

Se

Ru

Nl

It

Ck

Ch

Kr

## 安全上のご注意

ご使用前に「安全上のご注意」をよくお読みのうえ、正しくお使いください。この「安全上のご注意」は製品を安全に正しく使用していただき、あなたや他の人々への危害や財産への損害を未然に防止するために、重要な内容を記載しています。お読みになった後は、お使いになる方がいつでも見られる所に必ず保管してください。

## 表示について

表示と意味は次のようになっています。



### 警告

この表示を無視して、誤った取り扱いをすると、人が死亡または重傷を負う可能性が想定される内容を示しています。



### 注意

この表示を無視して、誤った取り扱いをすると、人が傷害を負う可能性が想定される内容および物的損害の発生が想定される内容を示しています。

お守りいただく内容の種類を、次の絵表示で区分し、説明しています。

### 絵表示の例












△記号は、注意（警告を含む）を促す内容を告げるものです。図の中や近くに具体的な注意内容（左図の場合は感電注意）が描かれています。










⊘記号は、禁止の行為（してはいけないこと）を告げるものです。図の中や近くに具体的な禁止内容（左図の場合は分解禁止）が描かれています。

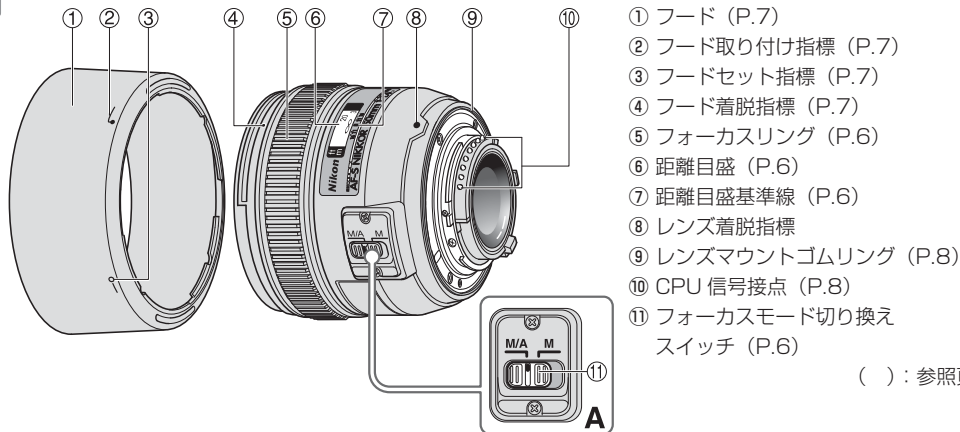


●記号は、行為を強制すること（必ずすること）を告げるものです。図の中や近くに具体的な強制内容（左図の場合は電池を取り出す）が描かれています。

 <b>警告</b>	
 分解禁止	<b>分解したり修理・改造をしないこと</b> 感電したり、異常動作をしてケガの原因となります。
 接触禁止	<b>落下などによって破損し、内部が露出したときは、露出部に手を触れないこと</b> 感電したり、破損部でケガをする原因となります。 カメラの電池を抜いて、販売店またはニコンサービス機関に修理を依頼してください。
 すぐに修理依頼を	
 電池を取る	<b>熱くなる、煙が出る、こげ臭いなどの異常時は、速やかにカメラの電池を取り出すこと</b> そのまま使用すると火災、やけどの原因となります。電池を取り出す際、やけどに充分注意してください。電池を抜いて、販売店またはニコンサービス機関に修理を依頼してください。
 すぐに修理依頼を	
 水かけ禁止	<b>水につけたり水をかけたり、雨にぬらしたりしないこと</b> 発火したり感電の原因となります。
 使用禁止	<b>引火・爆発のおそれのある場所では使用しないこと</b> プロパンガス・ガソリンなど引火性ガスや粉塵の発生する場所で使用すると、爆発や火災の原因となります。
 見ないこと	<b>レンズまたはカメラで直接太陽や強い光を見ないこと</b> 失明や視力障害の原因となります。

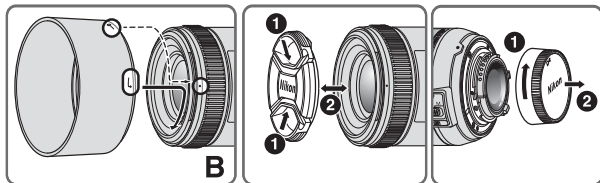
 <b>注意</b>	
 感電注意	<b>ぬれた手でさわらないこと</b> 感電の原因になることがあります。
 放置禁止	<b>製品は幼児の手の届かないところに置くこと</b> ケガの原因になることがあります。
 使用注意	<b>逆光撮影では、太陽を画角から十分にすらすること</b> 太陽光がカメラ内部で焦点を結び、火災の原因になることがあります。画角から太陽をわずかに外しても火災の原因になることがあります。
 保管注意	<b>使用しないときは、レンズにキャップをつけるか太陽光のあたらない所に保管すること</b> 太陽光が焦点を結び、火災の原因になることがあります。
 移動注意	<b>三脚にカメラやレンズを取り付けたまま移動しないこと</b> 転倒したりぶつかりたりしてケガの原因になることがあります。
 放置禁止	<b>窓を閉め切った自動車の中や直射日光が当たる場所など、異常に温度が高くなる場所に放置しないこと</b> 内部の部品に悪い影響を与え、火災の原因になることがあります。

## 各部の名称



- ① フード (P.7)
- ② フード取り付け指標 (P.7)
- ③ フードセット指標 (P.7)
- ④ フード着脱指標 (P.7)
- ⑤ フォーカスリング (P.6)
- ⑥ 距離目盛 (P.6)
- ⑦ 距離目盛基準線 (P.6)
- ⑧ レンズ着脱指標
- ⑨ レンズマウントゴムリング (P.8)
- ⑩ CPU 信号接点 (P.8)
- ⑪ フォーカスモード切り換え  
スイッチ (P.6)

( ) : 参照頁



このたびはニッコールレンズをお買い上げくださいます。誠にありがとうございます。ご使用の前に、この使用説明書をよくお読みの上、正しくお使いください。また、カメラの使用説明書もご覧ください。

## ■ 主な特長

- レンズ内超音波モーター（サイレント・ウェーブ・モーター）を採用し静かなAF（オートフォーカス）撮影が可能です。また、フォーカスモード切り換えスイッチ ⑪によりAF（オートフォーカス）撮影およびMF（マニュアルフォーカス）撮影ができます。
- 被写体までの距離情報をカメラ側に伝達する機能を備え、3D マルチパターン測光機能を持ったカメラとの組み合わせでは、よりの確な露出制御を実現します。
- 良好なボケ味が得られる円形絞りを採用しています。
- 最短撮影距離 0.45 m までの近接撮影ができます。

## ご注意

- ニコン DX フォーマットのニコンデジタル一眼レフカメラ（D300、D90 など）に装着すると、対角線画角は 31° 30′ となり、35mm 判換算では焦点距離約 75mm 相当のレンズになります。

## ■ 使用できる機能

カメラによって使用できる機能には制限・制約がありますので、カメラの使用説明書でもご確認ください。

カメラ	オートフォーカス	露出モード			
		P※1	S	A	M
D3シリーズ、D700、 D2シリーズ、D1シリーズ、 D300、D200、D100、D90、 D80、D70シリーズ、D60、 D50、D40シリーズ	○	○	○	○	○
F6、F5、F100、F80シリーズ、 ニコンU2、ニコンU、 プロネア600i、プロネアS※2	○	○	○	○	○
F4シリーズ、F90Xシリーズ、 F90シリーズ、F70D	○	○	○	×	×
ニコンUs、F60D、F50D、 F-401シリーズ	×	○	○	○	○
F-801シリーズ、F-601M	×	○	○	×	×
F3AF、F-601、F-501、 MFカメラ（F-601Mを除く）	×	×	×	×	×

○：使用可 ×：使用不可

※1：PにはAUTO（オート）モード、イメージプログラムモードを含みます。

※2：Mモードの設定はありません。

## ■ ピント合わせの方法 (図 A)

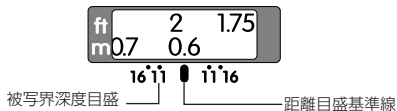
ご使用のカメラや撮影目的によって、下表のようなピント合わせが選択できます。

### M/A (マニュアル優先オートフォーカスモード) の使い方

- ① レンズのフォーカスモード切り換えスイッチ ⑪ を [M/A] にセットします。
- ② AF(オートフォーカス)撮影時、カメラのシャッターボタンを半押ししたまま、あるいは AF 作動ボタンを保持したまま、フォーカスリング ⑤ を手で回転させると、瞬時に MF(マニュアルフォーカス)撮影が行えます。
- ③ カメラのシャッターボタンの半押しや AF 作動ボタンを再度操作すると AF(オートフォーカス)で撮影が可能となります。

## ■ 被写界深度

- 被写体の前後のピントが合う範囲(被写界深度)は、距離目盛基準線の両側の被写界深度目盛によって、おおよそ判ります。
- プレビュー(絞り込み)機構を持つカメラでは、撮影前に被写界深度を確認できます。
- 詳しい被写界深度は、被写界深度表(P.98)をご覧ください。



## ■ 絞り値の設定

絞り値は、カメラ側で設定してください。

カメラ	カメラのフォーカスモード	レンズのフォーカスモード	
		M/A	M
D3 シリーズ、D700、D2 シリーズ、D1 シリーズ、D300、D200、D100、D90、D80、D70 シリーズ、D60、D50、D40 シリーズ、F6、F5、F4 シリーズ、F100、F90X シリーズ、F90 シリーズ、F80 シリーズ、F70D、ニコン U2、ニコン U、プロネア 600i、プロネア S	AF (C/S)	マニュアル優先オートフォーカス	マニュアルフォーカス(フォーカスエイド可)
	MF	マニュアルフォーカス(フォーカスエイド可)	
ニコン Us、F60D、F50D、F-801 シリーズ、F-401 シリーズ、F-601M	AF (C/S) MF	マニュアルフォーカス(F-601M を除きフォーカスエイド可)	

## ■ カメラの内蔵フラッシュ使用時のご注意

- 撮影距離 0.6 m 以上で使用してください。
- ケラレを防止するために、レンズのフードは取り外して使用してください。

※カメラの内蔵フラッシュのケラレとは、フラッシュの光がレンズのフードや撮影距離によってはレンズの先端でさえぎられて影になり、写真に映り込む現象です。

## ■ フードの取り付け、取り外し

### 取り付け方

レンズ先端のフード着脱指標 ④ とフード取り付け指標 (2 ヶ所の ♪ のいずれか) ② を合わせ、カメラ側から見て反時計回りにカチッと音がするまでフードを回転させ、確実に取り付けます。(図 B)

- フード着脱指標とフードセット指標 (一〇) ③ が合っていることを確認してください。
- フードが正しく取り付けられないと撮影画面にケラレを生じますのでご注意ください。
- フード先端を強くつかむと着脱が困難になります。着脱の際は、フードの根元 (フード取り付け指標部分) 付近を持って回転させてください。
- 収納時はフードを逆向きにしてレンズに取り付けられます。

### 取り外し方

フードの根元 (フード取り付け指標部分) 付近を持ち、カメラ側から見て時計回りにフードを回転させて取り外します。

## ■ ファインダースクリーンとの組み合わせ

スクリーン カメラ	A	B	C	E	EC-B EC-E	G1	G2	G3	G4	J	L	M	U
F6	◎	◎	—	◎	—	—	—	—	—	◎	◎		
F5+DP-30	◎	◎		◎	◎		◎	○		◎	◎		
F5+DA-30	◎	◎		◎	◎		◎	◎		◎	◎		

### 構図の決定やピント合わせの目的には

- ◎ : 好適です。
  - : 視野の一部が多少見にくくなりますが、撮影結果には全く影響がありません。
  - : 各カメラに存在しないファインダースクリーンです。
- 空欄 : 使用不適當です。ただし、M スクリーンの場合、撮影倍率 1/1 倍以上の近接撮影に用いるため、この限りではありません。

## ご注意

- F6 カメラでは、B、E 以外のファインダースクリーンを使う場合、カメラのカスタムメニュー「b6：スクリーン補正」を「BorE 以外」にセットしてください。詳しくはカメラの使用説明書をご覧ください。
- F5 カメラの場合、マルチパターン測光は EC-B、EC-E、B、E、J、A、L スクリーンのみ可能です。
- 上記以外のカメラで B、E スクリーンをお使いの場合は、それぞれ B、E スクリーンの欄をご覧ください。

## ■ レンズのお手入れと取り扱い上のご注意

- CPU 信号接点 ⑩ は汚さないようにご注意ください。
- レンズマウントゴムリング ⑨ が破損した場合は、そのまま使用せず販売店またはニコンサービス機関に修理を依頼してください。
- レンズ面の清掃は、ホコリを拭う程度にしてください。指紋がついたときは、柔らかい清潔な木綿の布に無水アルコール（エタノール）または市販のレンズクリーナーを少量湿らせ、レンズの中心から外周へ渦巻状に、拭きムラ、拭き残りのないように注意して拭いてください。
- シンナーやベンジンなどの有機溶剤は絶対に使用しないでください。
- レンズ表面の汚れや傷を防ぐためには、NC フィルターをお使いいただけます。また、レンズのフードも役立ちます。

- レンズをケースに入れるときは、必ずレンズキャップと裏ぶたを取り付けてください。
- フードを持ってカメラを持ち上げたりしないでください。
- レンズを長期間使用しないときは、カビやサビを防ぐために、高温多湿のところを避けて風通しのよい場所に保管してください。また、直射日光のあたるところ、ナフタリンや樟脳のあるところも避けてください。
- レンズを水に濡らすと、部品がサビつくなどして故障の原因となりますのでご注意ください。
- ストープの前など、高温になるところに置かないでください。極端に温度が高くなると、外観の一部に使用している強化プラスチックが変形することがあります。

## ■ 付属アクセサリ

- 58mm スプリング式レンズキャップ LC-58
- 裏ぶた LF-1
- バヨネットフード HB-47
- ソフトケース CL-1013

## ■ 別売アクセサリ

- 58mm ネジ込み式フィルター



## ■仕様

型式：	ニコンFマウントCPU内蔵Gタイプ、AF-Sレンズ
焦点距離：	50mm
最大口径比：	1：1.4
レンズ構成：	7群8枚
画角：	46°…………… 35mm判一眼レフカメラ FXフォーマットのデジタル一眼レフカメラ 31° 30′… DXフォーマットのデジタル一眼レフカメラ 38°…………… IX240カメラ
撮影距離情報：	カメラへの撮影距離情報出力可能
ピント合わせ：	超音波モーターによるオートフォーカス、マニュアルフォーカス可能
撮影距離目盛：	∞～0.45 m、1.75 ft. (併記)
最短撮影距離：	0.45 m
絞り羽根枚数：	9枚 (円形絞り)
絞り方式：	自動絞り
絞りの範囲：	f/1.4 – 16
測光方式：	開放測光
アタッチメントサイズ：	58mm (P = 0.75 mm)

寸法： 約 73.5 mm (最大径) × 54 mm (バヨネットマウント基準面からレンズ先端まで)

質量： 約 280 g

※仕様、外観の一部を、改善のため予告なく変更することがあります。

## Notes on Safety Operations

---

### CAUTION

En

#### Do not disassemble

Touching the internal parts of the camera or lens could result in injury. Repairs should be performed only by qualified technicians. Should the camera or lens break open as the result of a fall or other accident, take the product to a Nikon-authorized service representative for inspection after unplugging the product and/or removing the battery.

#### Turn off immediately in the event of malfunction

Should you notice smoke or an unusual smell coming from the camera or lens, remove the battery immediately, taking care to avoid burns. Continued operation could result in injury.

After removing or disconnecting the power source, take the product to a Nikon-authorized service representative for inspection.

#### Do not use the camera or lens in the presence of flammable gas

Operating electronic equipment in the presence of flammable gas could result in an explosion or fire.

#### Do not look at the sun through the lens or viewfinder

Viewing the sun or other strong light sources through the lens or viewfinder could cause permanent visual impairment.

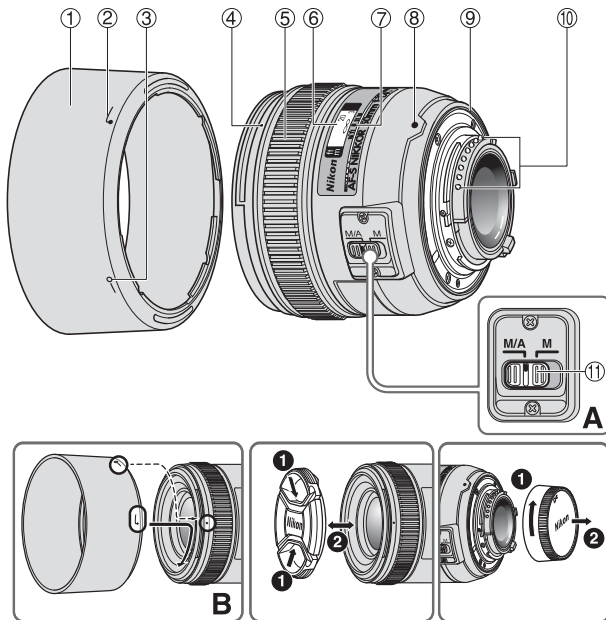
#### Keep out of reach of children

Particular care should be taken to prevent infants from putting the batteries or other small parts into their mouths.

#### Observe the following precautions when handling the camera and lens

- Keep the camera and lens unit dry. Failure to do so could result in fire or electric shock.
- Do not handle or touch the camera or lens unit with wet hands. Failure to do so could result in electric shock.
- When shooting with back-lighting, do not point the lens at the sun or allow sunlight to pass directly down the lens as this may cause the camera to overheat and possibly cause a fire.
- When the lens will not be used for an extended period of time, attach both front and rear lens caps and store the lens away from direct sunlight. Failure to do so could result in a fire, as the lens may focus sunlight onto a flammable object.

## ■ Nomenclature



- ① Lens hood (p.14)
- ② Lens hood attachment index (p.14)
- ③ Lens hood setting index (p.14)
- ④ Lens hood mounting index (p.14)
- ⑤ Focus ring (p.13)
- ⑥ Distance scale (p.13)
- ⑦ Distance index line (p.13)
- ⑧ Mounting index
- ⑨ Lens mount rubber gasket (p.15)
- ⑩ CPU contacts (p.15)
- ⑪ Focus mode switch (p.13)

( ) : reference page

Thank you for purchasing the AF-S NIKKOR 50mm f/1.4G lens. Before using this lens, please read these instructions and refer to your camera's *User's Manual*.

En

## ■ Major features

- This lens employs a Silent Wave Motor to drive the focusing mechanism, making autofocus smooth, silent and almost instantaneous. The focus mode switch (1) is provided for simple selection of autofocus (A) or manual focus (M) operation.
- More accurate exposure control is possible when this is mounted on a Nikon camera with 3D color matrix metering capability, because subject distance information is transferred from the lens to the camera.
- The rounded aperture produces soft and pleasing blur characteristics in portions of pictures that are out-of-focus.
- The closest focusing distance possible is 0.45 m (1.5 ft.)

## Important

- When mounted on Nikon digital SLR (Nikon DX format) cameras, such as the D300 and D90, the lens' picture angle becomes 31°30' and its 35mm equivalent focal length is approx. 75 mm.

## ■ Usable cameras and available functions

There may be some restrictions or limitation for available functions. Refer to camera's User's Manual for details.

Cameras	Autofocus	Exposure mode			
		P*1	S	A	M
D3-Series, D700, D2-Series, D1-Series, D300, D200, D100, D90, D80, D70-Series, D60, D50, D40-Series	✓	✓	✓	✓	✓
F6, F5, F100, F80-Series/N80-Series*, F75-Series/N75-Series*, F65-Series/N65-Series*, Pronea 600i/6i*, Pronea S*2	✓	✓	✓	✓	✓
F4-Series, F90X/N90s*, F90-Series/N90*, F70-Series/N70*	✓	✓	✓	—	—
F60-Series/N60*, F55-Series/N55-Series*, F50-Series/N50*, F-401x/N5005*, F-401s/N4004s*, F-401/N4004*	—	✓	✓	✓	✓
F-801s/N8008s*, F-801/N8008*, F-601M/N6000*	—	✓	✓	—	—
F3AF, F-601/N6006*, F-501/N2020**, Nikon MF cameras (except F-601w/N6000*)	—	—	—	—	—

✓: Possible —: Impossible

\*: Sold exclusively in the USA

\*\* : Sold exclusively in the USA and Canada

\*1: P includes AUTO and Vari-Program System.

\*2: Manual (M) is not available.

## ■ Focusing (Fig. A)

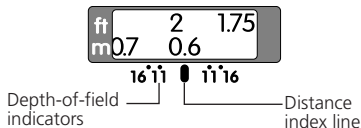
Set your camera's focus mode selector according to the chart below:

### Autofocus with manual override (M/A mode)

- 1 Set the lens focus mode switch (11) to **M/A**.
- 2 Autofocus is enabled, but autofocus operation can be overridden by rotating the separate focus ring (5) while pressing the shutter-release button halfway, or by pressing the AF-ON button on the camera body of cameras so equipped.
- 3 Press the shutter-release button halfway or the AF-ON button once again to cancel manual focus and resume autofocus.

## ■ Depth of field

- Approximate depth of field can be determined by checking the depth of field scale.
- If your camera has a depth-of field preview (stop-down) button or lever, depth of field can be previewed through the camera viewfinder.
- For more information, see p. 98.



## ■ Setting the aperture

Use the camera to adjust the aperture setting.

Cameras	Camera focus mode	Lens' focus mode switch	
		M/A	M
D3-Series, D700, D2-Series, D1-Series, D300, D200, D100, D90, D80, D70-Series, D60, D50, D40-Series, F6, F5, F4-Series, F100, F90X/N90s*, F90-Series/N90*, F80-Series/N80-Series*, F75-Series/N75-Series*, F70-Series/N70*, F65-Series/N65-Series*, Pronea 600i/6i*, Pronea S	AF (C/S)	Autofocus with manual override	Manual focus (Focus assist is available.)
	MF	Manual focus (Focus assist is available.)	
F60-Series/N60*, F55-Series/N55-Series*, F50-Series/N50*, F-801s/N8008s*, F-801/N8008*, F-601m/N6000*, F-401x/N5005*, F-401s/N4004s*, F-401/N4004*	AF (C/S) MF	Manual focus (Focus assist is available, except with the F-601m/N6000*.)	

\* Sold exclusively in the USA

## ■ The built-in flash and vignetting

- The built-in flash cannot be used over distances of less than 0.6 m (2.0 ft.).
- To prevent vignetting, do not use the lens hood.
- \* Vignetting is the darkening of the corners around the image that occurs when the light emitted by the flash is obstructed by the lens hood, or lens barrel, depending on the shooting distance.

## ■ Using the lens hood

### Attaching the hood

Align the lens hood attachment index (①, either of two indexes) ② on the hood with the lens hood mounting index (④) on the lens, and turn the hood counterclockwise (as viewed when holding the camera with the lens facing away from you) until it clicks into place (Fig. B).

- Be sure that the lens hood mounting index is aligned with the lens hood setting index (—○) ③.
- If the lens hood is not correctly attached, vignetting may occur.
- To facilitate attachment or removal of the hood, hold it by the base (near the lens hood attachment index) rather than its outer edge.
- To store the lens hood, attach it in the reverse position.

### Detaching the hood

Hold the lens hood by the base (near the lens hood attachment index) and turn clockwise, as viewed when holding the camera with the lens facing away from you, to detach.

## ■ Recommended focusing screens

Various interchangeable focusing screens are available for certain Nikon SLR cameras to suit any picture-taking situation. The ones recommended for use with this lens are:

Screen Camera	A	B	C	E	EC-B EC-E	G1	G2	G3	G4	J	L	M	U
F6	⊙	⊙	—	⊙	—	—	—	—	—	⊙	⊙		
F5+DP-30	⊙	⊙		⊙	⊙		⊙	○		⊙	⊙		
F5+DA-30	⊙	⊙		⊙	⊙		⊙	⊙		⊙	⊙		

⊙: Excellent focusing

○: Acceptable focusing

Slight vignetting or moire patterns appear in the viewfinder, but not on the film.

—: Not available

Blank box means not applicable. Since type M screen can be used for both macrophotography at a magnification ratio of 1:1 or above and for photomicrography, it has different applications than other screens.

### Important

- For F6 cameras, when using screens other than type B or E, "Other screen" must be selected in Custom Setting. Refer to camera's User's Manual for details.

- For F5 cameras, only EC-B, EC-E, B, E, J, A, L focusing screens are usable in Matrix Metering.
- When using the B and E focusing screens in cameras other than those listed above, refer to the columns for the B and E screens.

## ■ Lens care

- Be careful not to allow the CPU contacts ⑩ to become dirty or damaged.
- If the lens mount rubber gasket ⑨ is damaged, be sure to visit the nearest Nikon-authorized service representative for repair.
- Clean lens surfaces with a blower brush. To remove dirt and smudges, use a soft, clean cotton cloth or lens tissue moistened with ethanol (alcohol) or lens cleaner. Wipe in a circular motion from the center to outer edge, taking care not to leave traces or touch other parts of the lens.
- Never use organic solvent such as thinner or benzene to clean the lens.
- NC filters are available to protect the front lens element. The lens hood also helps to protect the front of the lens.
- When storing the lens in its flexible lens pouch, attach both the front and rear lens caps.
- When the lens is mounted on a camera, do not pick up or hold the camera and lens by the lens hood.

- When the lens will not be used for an extended period of time, store it in a cool, dry place to prevent mold and rust. Be sure to store the lens away from direct sunlight or chemicals such as camphor or naphthalene.
- Do not get water on the lens or drop it in water as this will cause it to rust and malfunction.
- Reinforced plastic is used for certain parts of the lens. To avoid damage, never leave the lens in an excessively hot place.

## ■ Standard accessories

- 58mm snap-on Front Lens Cap LC-58
- Rear Lens Cap LF-1
- Bayonet Hood HB-47
- Flexible Lens Pouch CL-1013

## ■ Optional accessory

- 58mm screw-on filters

## ■ Specifications

<b>Type of lens:</b>	G-type AF-S NIKKOR lens with built-in CPU and Nikon bayonet mount
<b>Focal length:</b>	50mm
<b>Maximum aperture:</b>	f/1.4
<b>Lens construction:</b>	8 elements in 7 groups
<b>Picture angle:</b>	46° with 35mm (135) format Nikon film-SLR cameras and Nikon FX format digital SLR cameras 31°30' with Nikon DX format digital SLR cameras 38° with IX240 system cameras
<b>Distance information:</b>	Output to camera
<b>Focusing:</b>	Autofocus using a Silent Wave Motor; manually via separate focus ring
<b>Shooting distance scale:</b>	Graduated in meters and feet from 0.45 m (1.75 ft.) to infinity ( $\infty$ )
<b>Closest focusing distance:</b>	0.45 m (1.5 ft.)
<b>No. of diaphragm blades:</b>	9 pcs. (rounded)
<b>Diaphragm:</b>	Fully automatic

<b>Aperture range:</b>	f/1.4 to f/16
<b>Exposure measurement:</b>	Via full-aperture method
<b>Attachment size:</b>	58mm (P = 0.75 mm)
<b>Dimensions:</b>	Approx. 73.5 mm dia. x 54 mm (extension from the camera's lens-mount flange)
<b>Weight:</b>	Approx. 280 g (9.9 oz)

*Specifications and designs are subject to change without notice or obligation on the part of the manufacturer.*





## Hinweise für sicheren Betrieb

---

### **ACHTUNG**

#### **Keinesfalls zerlegen.**

Beim Berühren der Innenteile von Kamera oder Objektiv droht Verletzungsgefahr. Überlassen Sie Reparaturen unbedingt ausschließlich qualifizierten Technikern. Kommt es durch einen heftigen Stoß (z.B. Fall auf den Boden) zu einem Bruch von Kamera oder Objektiv, so trennen Sie zunächst das Produkt vom Stromnetz bzw. entnehmen die Batterie(n) und geben es dann an eine autorisierte Nikon-Servicestelle zur Überprüfung ab.

#### **Bei einer Störung sofort die Stromversorgung ausschalten.**

Bei Entwicklung von Rauch oder ungewöhnlichem Geruch durch Kamera oder Objektiv entnehmen Sie sofort die Batterie(n); dabei vorsichtig vorgehen, denn es besteht Verbrennungsgefahr. Bei einem Weiterbetrieb unter diesen Umständen droht Verletzungsgefahr.

Nach dem Abtrennen von der Stromversorgung geben Sie das Gerät an eine autorisierte Nikon-Servicestelle zur Überprüfung ab.

#### **Kamera oder Objektiv keinesfalls bei Vorhandensein von brennbarem Gas einsetzen.**

Wird elektronisches Gerät bei brennbarem Gas betrieben, so droht u.U. Explosions- oder Brandgefahr.

#### **Keinesfalls durch Objektiv oder Sucher in die Sonne blicken.**

Beim Betrachten der Sonne oder anderer starker Lichtquellen durch Objektiv oder Sucher droht eine permanente Schädigung des Sehvermögens.

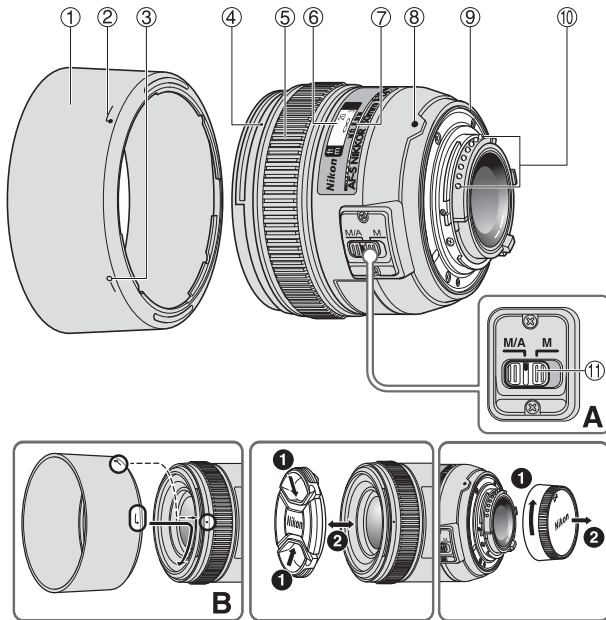
#### **Dem Zugriff von Kindern entziehen.**

Es ist unbedingt dafür zu sorgen, dass Kleinkinder keine Batterien oder andere Kleinteile in den Mund nehmen können.

#### **Beim Umgang mit Kamera und Objektiv unbedingt die folgenden Vorsichtsmaßnahmen beachten:**

- Schützen Sie die Kamera und das Objektiv vor Feuchtigkeit. Andernfalls droht Brand- oder Stromschlaggefahr.
- Handhaben oder berühren Sie die Kamera bzw. das Objektiv keinesfalls mit nassen Händen. Andernfalls droht Stromschlaggefahr.
- Bei Gegenlichtaufnahmen nicht das Objektiv gegen die Sonne richten oder das Sonnenlicht direkt durch das Objektiv eintreten lassen. Dies könnte eine Überhitzung der Kamera verursachen und ein Brand könnte die Folge sein.
- Vor einem längeren Nichtgebrauch des Objektivs bringen Sie den vorderen und hinteren Deckel an und bewahren das Objektiv geschützt vor direkter Sonneneinstrahlung auf. Andernfalls droht Brandgefahr wegen möglicher Fokussierung von Sonnenlicht durch das Objektiv auf brennbare Gegenstände.

## ■ Nomenklatur



- ① Gegenlichtblende (S.22)
- ② Montagemarkierung der Gegenlichtblende (S.22)
- ③ Kontrollmarkierung der Gegenlichtblende (S.22)
- ④ Montagemarkierung für Gegenlichtblende (S.22)
- ⑤ Entfernungseinstellung (S.21)
- ⑥ Entfernungsskala (S.21)
- ⑦ Markierung für Entfernungsskala (S.21)
- ⑧ Montagemarkierung
- ⑨ Dichtungsmanschette (S.23)
- ⑩ CPU-Kontakte (S.23)
- ⑪ Fokussierschalter (S.21)

( ): Seitennummer

Wir danken Ihnen für das Vertrauen, das Sie Nikon mit dem Kauf des AF-S NIKKOR 50mm 1:1,4G entgegenbringen. Machen Sie sich bitte vor dem Gebrauch dieses Objektivs mit dem Inhalt dieser Bedienungsanleitung und dem *Benutzerhandbuch* Ihrer Kamera vertraut.

## ■ Die wichtigsten Merkmale

- Der Fokussiermechanismus des Objektivs wird von einem Silent Wave Motor angetrieben, so dass die Scharfeinstellung per Autofokus stufenlos, geräuscharm und praktisch verzögerungsfrei erfolgt. Mit dem Fokussierschalter (1) lässt sich mühelos zwischen Autofokus (A) und manueller Scharfeinstellung (M) wechseln.
- Eine besonders präzise Belichtungssteuerung resultiert, wenn das Objektiv auf eine Nikon-Kamera mit 3D-Color-Matrixmessung montiert wird, da die Motiventfernungsdaten vom Objektiv zur Kamera übertragen werden.
- Die gerundete Blende erzeugt weiche und ansprechende Unschärfereffekte in Bildteilen, die nicht im Fokus sind.
- Die kürzest mögliche Aufnahmeentfernung beträgt 0,45 m.

## Wichtige Hinweise

- Wird das Objektiv mit Nikon Digital-SLR-Kameras (Nikon DX-Format), wie etwa der Modelle der D300 sowie Modell D90 verwendet, beträgt der Bildwinkel 31°30' und der Brennweitenbereich entspricht 75 mm bei einer Kleinbildformatkamera.

## ■ Verwendbare Kameras und verfügbare Funktionen

Möglicherweise gibt es hinsichtlich der verfügbaren Funktionen Einschränkungen. Informationen hierzu finden Sie in der Benutzerhandbuch zu Ihrer Kamera.

Kameras	Autofokus	Belichtungssteuerung			
		P*1	S	A	M
D3-Serie, D700, D2-Serie, D1-Serie, D300, D200, D100, D90, D80, D70-Serie, D60, D50, D40-Serie	✓	✓	✓	✓	✓
F6, F5, F100, F80-Serie, F75-Serie, F65-Serie, Pronea 600i, Pronea S*2	✓	✓	✓	✓	✓
F4-Serie, F90X, F90-Serie, F70-Serie	✓	✓	✓	—	—
F60-Serie, F55-Serie, F50-Serie, F-401x, F-401s, F-401	—	✓	✓	✓	✓
F-801s, F-801, F-601M	—	✓	✓	—	—
F3AF, F-601, F-501 Nikon MF Kameras (außer F-601M)	—	—	—	—	—

✓: Möglich —: Nicht möglich

\*1 : P schließt die Automatik (AUTO) und Motivprogramme mit ein.

\*2 : Manuelle Belichtungssteuerung (M) nicht möglich.

## ■ Fokussierung (Abb.A)

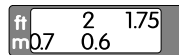
Stellen Sie den Fokusmodus-Schalter Ihrer Kamera entsprechend der nachstehenden Tabelle ein.

### Autofokus mit Priorität der manuellen Scharfeinstellung (M/A-Modus)

- 1 Stellen Sie den Fokussierschalter (1) am Objektiv auf **M/A**.
- 2 Der Autofokus ist aktiviert, aber Sie können manuell fokussieren, indem Sie den Auslöser bis zum ersten Druckpunkt bewegen und in dieser Position gedrückt halten und dabei den separaten Entfernungseinstellung (5) drehen. Bei Kameras mit einer AF-ON-Taste drücken Sie die Taste am Kameragehäuse.
- 3 Drücken Sie den Auslöser erneut bis zum ersten Druckpunkt oder drücken Sie die AF-ON-Taste erneut, wenn Sie das manuelle Fokussieren beenden und wieder den Autofokus verwenden möchten.

## ■ Schärfentiefe

- Die ungefähre Schärfentiefe kann über die Schärfentiefeskala ermittelt werden.
- Wenn die Kamera mit einer Abblendtaste oder einem Abblendhebel für die Tiefenschärfevorschau ausgestattet ist, lässt sich die Tiefenschärfe beim Blick durch den Kamerasucher beurteilen.
- Weitere Informationen finden Sie auf S. 98.



Tiefenschärfemarkierungen | Markierung für Entfernungsskala

## ■ Blendeneinstellung

Stellen Sie die Blende an der Kamera ein.

Kameras	Fokussteuerung (Kamera)	Fokussteuerung (Objektiv)	
		M/A	M
D3-Serie, D700, D2-Serie, D1-Serie, D300, D200, D100, D90, D80, D70-Serie, D60, D50, D40-Serie, F6, F5, F4-Serie, F100, F90X, F90-Serie, F80-Serie, F75-Serie, F70-Serie, F65-Serie, Pronea 600i, Pronea S	AF (C/S)	Autofokus mit Priorität der manuellen Scharfeinstellung	Manueller Fokus (mit elektronischer Einstellhilfe)
	MF	Manueller Fokus (mit elektronischer Einstellhilfe)	
F60-Serie, F55-Serie, F50-Serie, F-801s, F-801, F-601M, F-401x, F-401s, F-401	AF (C/S) MF	Manueller Fokus (mit elektronischer Einstellhilfe; keine Einstellhilfe bei F-601M)	

## ■ Eingebauter Blitz und Vignettierung

- Der eingebaute Blitz kann nicht für Entfernungen von unter 0,6 m eingesetzt werden.
  - Verwenden Sie beim Fotografieren mit Einsatz des integrierten Blitzgeräts keine Gegenlichtblende.
- ※ Unter Vignettierung versteht man die Abdunkelung der Bildecken, wenn das Blitzlicht von der Gegenlichtblende oder, je nach Aufnahmedistanz, vom Objektivtubus verdeckt wird.

## ■ Verwendung der Gegenlichtblende

### Anbringen der Gegenlichtblende

Richten Sie die Montagemarkierung der Gegenlichtblende (☐, eine der beiden Markierungen) ② an der Gegenlichtblende und die Montagemarkierung für Gegenlichtblende ④ am Objektiv aneinander aus und drehen Sie die Gegenlichtblende gegen den Uhrzeigersinn (von der Rückseite der Kamera aus betrachtet), bis sie mit einem Klicken einrastet (Abb. B).

- Achten Sie darauf, die Montagemarkierung für Gegenlichtblende und die Kontrollmarkierung der Gegenlichtblende (—○) ③ aneinander auszurichten.
- Wenn die Gegenlichtblende nicht richtig angebracht ist, wirft sie u.U. einen Schatten ins Motiv.

- Um das Anbringen bzw. Abnehmen der Gegenlichtblende zu erleichtern, diese an der Basis (in der Nähe der Blendenbefestigungsmarkierung) und nicht an den äußeren Kanten fassen.
- Die Gegenlichtblende kann zum Verstauen in umgekehrter Position an das Objektiv angesetzt werden.

### Abnehmen der Gegenlichtblende

Die Gegenlichtblende zum Lösen an der Basis fassen (in der Nähe der Blendenbefestigungsmarkierung) und von der Rückseite der Kamera aus gesehen im Uhrzeigersinn drehen.

## ■ Empfohlene Einstellscheiben

Für bestimmte Nikon-Kameras stehen verschiedene auswechselbare Einstellscheiben zur Verfügung, um jeder Aufnahmesituation gerecht zu werden. Die für dieses Objektiv empfohlenen werden in der Tabelle aufgeführt:

Einstellscheibe Kamera	A	B	C	E	EC-B EC-E	G1	G2	G3	G4	J	L	M	U
F6	◎	◎	—	◎	—	—	—	—	—	◎	◎		
F5+DP-30	◎	◎		◎	◎		◎	○		◎	◎		
F5+DA-30	◎	◎		◎	◎		◎	◎		◎	◎		

◎: Hervorragende Scharfeinstellung

○: Akzeptable Scharfeinstellung

Das Sucherbild vignettiert leicht. Die Aufnahme selbst bleibt hiervon unberührt.

—: Nicht möglich

Ein Leerfeld bedeutet: unbrauchbar. Da die Einstellscheibe M sowohl für Makrofotografie bis zum Abbildungsmaßstab 1:1 oder höher als auch für Mikrofotografie eingesetzt werden kann, unterscheidet sich ihr Anwendungsbereich von den anderen Einstellscheiben.

### Wichtige Hinweise

- Bei F6-Kameras muss bei Benutzung einer anderen Scheibe als B oder E in der Individualfunktion "Andere Scheibe" gewählt werden. Details dazu finden Sie in der Bedienungsanleitung der Kamera.
- Bei F5-Kameras können die Einstellscheiben EC-B, EC-E, B, E, J, A, L nur mit Matrixmessung verwendet werden.
- Die Spalten für die Scheiben B und E gelten auch bei Verwendung der Scheiben B und E in anderen als den oben genannten Kameras.

### ■ Pflege des Objektivs

- Halten Sie die CPU-Kontakte ⑩ stets sauber und schützen Sie sie vor Beschädigung.
- Bei einer Beschädigung der Dichtungsmanschette ⑨ sollten Sie das Objektiv beim nächsten eine autorisierte Nikon-Servicestelle zur Reparatur abgeben.
- Säubern Sie Glasflächen mit einem Blasepinsel. Staub und Flecken entfernen Sie mit einem sauberen, weichen Baumwolltuch oder Optik-

Reinigungspapier, das Sie mit Ethanol (Alkohol) oder Optik- Reinigungsflüssigkeit anfeuchten. Wischen Sie in kreisförmigen Bewegungen von der Mitte nach außen, ohne dass Wischspuren zurückbleiben oder Sie andere Teile des Objektivs berühren.

- Verwenden Sie niemals organische Lösungsmittel wie Verdünner oder Benzin zum Reinigen des Objektivs.
- Zum Schutz der Vorderlinse sind Filter des Typs NC erhältlich. Die Gegenlichtblende wirkt als zusätzlicher Frontlinsenschutz.
- Beim Verstauen des Objektivs in seinem flexiblen Etui müssen vorderer und hinterer Deckel aufgesetzt sein.
- Halten Sie die Kamera und das Objektiv nicht an der Gegenlichtblende wenn das Objektiv an der Kamera angebracht ist.
- Bei längerer Nichtbenutzung sollte das Objektiv an einem kühlen, trockenen Ort aufbewahrt werden, um Schimmelbildung und Rost zu vermeiden. Halten Sie das Objektiv von direkter Sonneneinstrahlung oder Chemikalien wie Kampfer oder Naphthalin fern.
- Halten Sie das Objektiv von Wasser fern, das zur Korrosion und zu Betriebsstörungen führen kann.
- Einige Teile des Objektivs bestehen aus verstärktem Kunststoff. Lassen Sie das Objektiv deshalb nie an übermäßig heißen Orten liegen!

## ■ Im Lieferumfang enthaltenes Zubehör

- Vorderer Objektivdeckel mit Schnappverschluss (58mm) LC-58
- Hinterer Objektivdeckel LF-1
- Bajonett-Gegenlichtblende HB-47
- Objektivbeutel CL-1013

## ■ Optionales Zubehör

- 58mm-Schraubfilter

## ■ Technische Daten

**Objektivtyp:** AF-S NIKKOR mit G-Charakteristik, eingebauter CPU und Nikon-F-Bajonett.

**Brennweite:** 50mm

**Lichtstärke:** 1 : 1,4

**Optischer Aufbau:** 8 Linsen in 7 Gruppen

**Bildwinkel:** 46° mit Nikon-Film-Spiegelreflexkameras im 35mm-Format (135) und Digital-Spiegelreflexkameras im Nikon-FX-Format  
31°30' mit Digital-Spiegelreflexkameras im Nikon-DX-Format  
38° mit IX240-Systemkameras

**Entfernungsdaten:** Übermittlung an die Kamera

**Fokussierung:** Autofokus mit Silent Wave Motor, manuell über separaten Entfernungseinstellung

**Entfernungsskala:** Unterteilt in Meter und Fuß, von 0,45 m bis unendlich ( $\infty$ )

**Naheinstellgrenze:** 0,45 m

**Blende:** Irisblende mit 9 gerundeten Lamellen

**Blendensteuerung:** Vollautomatisch

**Blendenbereich:** f/1,4 bis f/16

**Belichtungsmessung:** Offenblendenmessung

**Filtergewinde:** 58mm (P = 0,75 mm)

**Abmessungen:** ca. 73,5 (Durchm.) x 54 mm (zum Objektivmontageflansch der Kamera)

**Gewicht:** ca. 280 g

*Änderungen von technischen Daten und Design durch den Hersteller ohne Ankündigung und ohne Verpflichtungen irgendeiner Art vorbehalten.*





## Remarques concernant une utilisation en toute sécurité

### ATTENTION

#### Ne pas démonter

Le fait de toucher aux pièces internes de l'appareil ou de l'objectif pourrait entraîner des blessures. Les réparations doivent être effectuées par des techniciens qualifiés. Si l'appareil ou l'objectif est cassé suite à une chute ou un autre accident, apportez le produit dans un centre de service agréé Nikon pour le faire vérifier après avoir débranché le produit et retiré les piles.

#### En cas de dysfonctionnement, éteignez l'appareil immédiatement

Si vous remarquez de la fumée ou une odeur inhabituelle se dégageant de l'appareil photo ou de l'objectif, retirez immédiatement les piles, en prenant soin de ne pas vous brûler. Continuer d'utiliser son matériel peut entraîner des blessures. Après avoir retiré ou débranché la source d'alimentation, confiez le produit à un centre de service agréé Nikon pour le faire vérifier.

#### N'utilisez pas l'appareil photo ou l'objectif en présence de gaz inflammable

L'utilisation de matériel électronique en présence de gaz inflammable risquerait de provoquer une explosion ou un incendie.

#### Ne regardez pas le soleil dans l'objectif ou le viseur

Regarder le soleil ou toute autre source lumineuse violente dans l'objectif ou le viseur peut provoquer de graves lésions oculaires irréversibles.

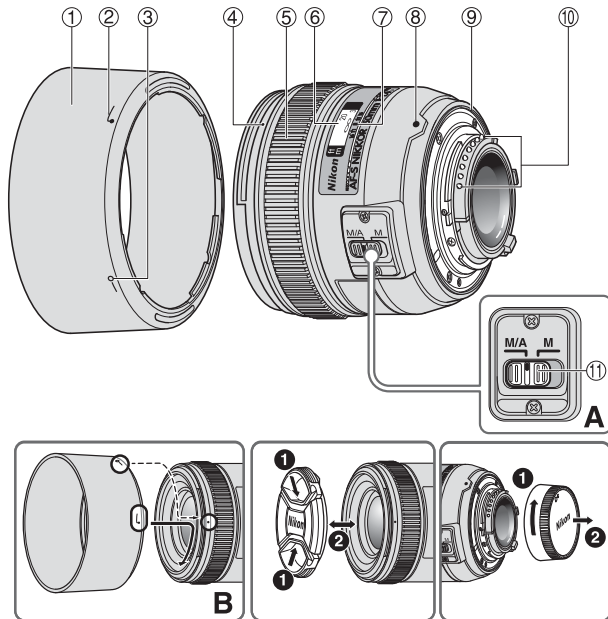
#### Tenir hors de portée des enfants

Faites extrêmement attention à ce que les enfants ne mettent pas à la bouche les piles ou d'autres petites pièces.

#### Observez les précautions suivantes lorsque vous manipulez l'appareil et l'objectif

- Maintenez l'appareil photo et l'objectif au sec. Le nonrespect de cette précaution peut provoquer un incendie ou une électrocution.
- Ne manipulez pas et ne touchez pas l'appareil photo ou l'objectif avec les mains humides. Le non-respect de cette précaution peut provoquer une électrocution.
- Lors d'une prise de vue à contre-jour, ne dirigez pas l'objectif vers le soleil et évitez que les rayons du soleil pénètrent dans l'objectif ; l'appareil photo pourrait chauffer à l'excès, ce qui risquerait de provoquer un incendie.
- Lorsque vous n'utilisez pas l'objectif pendant une période prolongée, fixez les bouchons avant et arrière, et rangez l'objectif à l'abri de la lumière directe du soleil. Le non-respect de cette précaution peut provoquer un incendie, car l'objectif peut concentrer la lumière du soleil sur un objet inflammable.

## ■ Nomenclature



- ① Parasoleil (p.30)
- ② Repère de fixation du parasoleil (p.30)
- ③ Repère de réglage du parasoleil (p.30)
- ④ Repère de montage du parasoleil (p.30)
- ⑤ Bague de mise au point (p.29)
- ⑥ Échelle des distances (p.29)
- ⑦ Ligne de repère des distances (p.29)
- ⑧ Repère de montage
- ⑨ Joint en caoutchouc de l'objectif (p.31)
- ⑩ Contacts électroniques (p.31)
- ⑪ Commutateur de mode de mise au point (p.29)

( ) : Page de référence

Nous vous remercions d'avoir choisi l'objectif AF-S NIKKOR 50mm f/1,4G. Avant d'utiliser cet objectif, veuillez lire ces instructions et vous reporter au *Manuel d'utilisateur* de votre appareil photo.

## ■ Principales caractéristiques

- Cet objectif utilise un moteur silencieux SWM pour entraîner le mécanisme de mise au point, permettant un autofocus régulier, silencieux et presque instantané. Le commutateur de mode de mise au point (1) sert à sélectionner facilement les modes autofocus (A) et mise au point manuelle (M).
- Un contrôle de l'exposition plus précis est possible lors de l'installation de cet objectif sur un appareil photo Nikon muni de la fonction de mesure matricielle couleur 3D, car les informations de distance au sujet sont transférées de l'objectif à l'appareil photo.
- L'ouverture arrondie permet de créer des effets de flou intéressants et de rendre les zones de l'image non mises au point plus naturelles.
- La distance de mise au point minimale est 0,45 m.

## Important

- Lorsqu'il est monté sur les reflex numériques Nikon (format Nikon DX) telles les D300 et D90, le champ angulaire de l'objectif devient 31°30' et la focale équivalente en 24 x 36 mm est d'environ 75 mm.

## ■ Appareils utilisables et fonctions disponibles

Il peut y avoir des restrictions et des limites pour les fonctions disponibles. Consultez le manuel de l'utilisateur de l'appareil pour obtenir les détails.

Appareil	Autofocus	Mode d'exposition			
		P*1	S	A	M
Série D3, D700, série D2, série D1, D300, D200, D100, D90, D80, série D70, D60, D50, série D40	✓	✓	✓	✓	✓
F6, F5, F100, série F80, série F75, série F65, Pronea 600i, Pronea S <sup>2</sup>	✓	✓	✓	✓	✓
Série F4, F90X, série F90, série F70	✓	✓	✓	—	—
Série F60, série F55, série F50, F-401x, F-401s, F-401	—	✓	✓	✓	✓
F-801s, F-801, F-601M	—	✓	✓	—	—
F3AF, F-601, F-501, appareils MF Nikon (sauf F-601M)	—	—	—	—	—

✓: Possible —: Impossible

\*1 : P inclut AUTO et le système Vari-programme.

\*2 : Manuel (M) n'est pas disponible.

## ■ Mise au point (Fig.A)

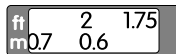
Réglez le sélecteur de mise au point de l'appareil photo conformément au tableau ci-dessous.

### Autofocus avec priorité manuelle (Mode M/A)

- 1 Réglez le commutateur du mode de mise au point (1) de l'objectif sur **M/A**.
- 2 L'autofocus est activé, mais il est possible d'utiliser la mise au point manuelle en tournant la bague de mise au point (5) manuelle séparée tout en appuyant sur le déclencheur à mi-course ou en enfonçant la commande AF-ON du boîtier, pour autant que votre appareil en soit équipé.
- 3 Appuyez sur le déclencheur à mi-course ou appuyez de nouveau sur la commande AF-ON pour annuler la mise au point manuelle et revenir à l'autofocus.

## ■ Profondeur de champ

- La profondeur de champ approximative peut être déterminée en examinant l'échelle de profondeur de champ.
- Si votre appareil possède un levier ou une commande d'aperçu de la profondeur de champ (diaphragme), vous pouvez en obtenir l'aperçu dans le viseur de l'appareil photo.
- Pour plus d'informations, consultez la p. 98.



Échelle de profondeur de champ

Ligne de repère des distances

## ■ Réglage de l'ouverture

Utilisez l'appareil photo pour régler l'ouverture.

Appareil	Mode de mise au point de l'appareil	Mode de mise au point de l'objectif	
		M/A	M
Série D3, D700, série D2, série D1, D300, D200, D100, D90, D80, série D70, D60, D50, série D40, F6, F5, série F4, F100, F90X, série F90, série F80, série F75, série F70, série F65, Pronea 600i, Pronea S	AF (C/S)	Autofocus avec priorité manuelle	Mise au point manuelle (assistance à la mise au point disponible)
	MF	Mise au point manuelle (assistance à la mise au point disponible)	
Série F60, série F55, série F50, F-801s, F-801, F-601M, F-401x, F-401s, F-401	AF (C/S) MF	Mise au point manuelle (l'assistance à la mise au point est disponible, sauf avec le F-601M)	

## ■ Flash intégré et vignettage

- Il est impossible d'utiliser le flash intégré à des distances inférieures à 0,6 m.
- Pour éviter le vignettage, n'utilisez pas le parasoleil.
- ✗ Le vignettage est l'assombrissement des coins de l'image qui se produit lorsque la lumière émise par le flash est retenue par le parasoleil ou la monture de l'objectif en fonction de la distance de prise de vue.

## ■ Utilisation du parasoleil

### Fixation du parasoleil

Alignez le repère de fixation du parasoleil (☐, l'un des deux repères) ② sur le parasoleil avec le repère de montage du parasoleil ④ sur l'objectif et tournez le parasoleil dans le sens inverse des aiguilles d'une montre (vu à partir de l'arrière de l'appareil photo) jusqu'au déclic de mise en place (Fig. B).

- Vérifiez que le repère de montage du parasoleil est bien aligné sur le repère de réglage du parasoleil (—○) ③.
- Si le parasoleil n'est pas correctement fixé, il risque d'entraîner du vignettage.
- Pour faciliter le montage ou le retrait du parasoleil, tenez-le par la base (près du repère de fixation du parasoleil) et non par le bord extérieur.
- Avant de ranger l'objectif, fixez le parasoleil à l'envers.

## Démontage du parasoleil

Tenez le parasoleil par la base (près du repère de fixation du parasoleil) et faites-le pivoter dans le sens des aiguilles d'une montre pour le retirer (l'objectif de l'appareil photo ne doit pas être dirigé vers vous).

## ■ Verres de visée recommandés

Divers verres de visée sont disponibles pour certains appareils photo reflex Nikon qui s'adaptent à toutes les conditions de prise de vue. Les verres recommandés avec cet objectif sont listés ci-dessous :

Verre Appareil	A	B	C	E	EC-B EC-E	G1	G2	G3	G4	J	L	M	U
F6	◎	◎	—	◎	—	—	—	—	—	◎	◎		
F5+DP-30	◎	◎		◎	◎		◎	○		◎	◎		
F5+DA-30	◎	◎		◎	◎		◎	◎		◎	◎		

◎ : Mise au point excellente

○ : Mise au point passable

Un vignettage ou un effet de moiré affecte l'image de visée. L'image sur le film n'est cependant pas affectée par ces phénomènes.

— : Non disponible.

Un blanc indique aucune application. Étant donné que le verre M peut être utilisé pour la macrophotographie à un rapport d'agrandissement 1:1 ou plus et pour la photomicrographie, il a des applications différentes de celles des autres verres.

## Important

- Pour les appareils F6, lorsque vous utilisez des verres autres que ceux de type B ou E, il faut sélectionner « Activ. : autre » dans le réglage personnalisé. Reportez-vous au Manuel d'utilisation de l'appareil pour plus d'informations.
- Pour les appareils F5, seuls les verres de mise au point EC-B, EC-E, B, E, J, A, L peuvent être utilisés avec la mesure matricielle.
- Lors de l'utilisation de verres B et E dans des appareils autres que ceux indiqués ci-dessus, reportez-vous aux colonnes des verres B et E.

## ■ Entretien de l'objectif

- Il est important de nettoyer régulièrement les contacts électriques CPU ⑩ et de ne pas les endommager.
- Si le joint en caoutchouc de l'objectif ⑨ est endommagé, rendez-vous dans un centre de service agréé Nikon le plus proche pour réaliser les réparations nécessaires.
- Nettoyer la surface de l'objectif avec une soufflette ou une brosse de nettoyage. Pour enlever les poussières ou les traces, utiliser de préférence un tissu de coton doux, ou un tissu optique, légèrement humidifié avec de l'alcool éthylique (éthanol). Procédez par légers mouvements circulaires en partant du centre vers l'extérieur, en prenant soin de ne pas laisser de traces et de ne pas toucher d'autres zones de l'objectif.

- N'utilisez jamais de solvants organiques, tels que diluant ou benzène, pour nettoyer l'objectif.
- Des filtres NC sont disponibles pour protéger la lentille de l'objectif avant. Le parasoleil assure également une bonne protection contre les chocs.
- Lorsque vous rangez l'objectif dans son étui souple, fixez les deux bouchons avant et arrière de l'objectif.
- Lorsque l'objectif est installé sur un appareil photo, ne saisissez et ne tenez pas l'appareil photo ainsi que l'objectif par le parasoleil.
- Si vous n'utilisez pas l'objectif pendant une période prolongée, rangez-le dans un endroit sec et frais afin d'éviter la formation de moisissure ou de rouille. Veillez à tenir le matériel éloigné des sources de lumière et des produits chimiques (camphre, naphthaline, etc.).
- Éviter les projections d'eau ainsi que l'immersion, qui peuvent provoquer la formation de rouille et des dommages irréparables.
- Certaines pièces de l'objectif sont en plastique renforcé. Pour éviter tout problème, ne pas soumettre l'objectif à de fortes chaleurs.

## ■ Accessoires fournis

- Bouchon d'objectif avant encliquetable 58mm LC-58
- Bouchon arrière de l'objectif LF-1
- Parasoleil à baïonnette HB-47
- Étui souple pour objectif CL-1013

## ■ Accessoire en option

- Filtres à visser 58mm

## ■ Caractéristiques

**Type d'objectif :** Objectif NIKKOR AF-S de type G avec microprocesseur intégré et monture à baïonnette Nikon.

**Focale :** 50mm

**Ouverture maximale :** f/1,4

**Construction optique :** 8 lentilles en 7 groupes

**Angle de champ:** 46° avec les reflex argentique 24x36 Nikon et reflex numériques Nikon au format FX  
31°30' avec les reflex numériques Nikon au format DX  
38° avec les appareils photo IX240

**Informations de distance :** Communiquée au boîtier de l'appareil photo

**Mise au point :** Autofocus avec moteur silencieux; manuellement via une bague de mise au point indépendante

**Échelle des distances de prise de vue :** Graduée en mètres et pieds de 0,45 m à l'infini ( $\infty$ )

**Distance minimale de mise au point :** 0,45 m

**Nb. de lamelles du diaphragme :** 9 (circulaires)

**Diaphragme :** Entièrement automatique

**Plage des ouvertures :** f/1,4 à f/16

**Mesure de l'exposition :** Via méthode pleine ouverture

**Diamètre de fixation pour accessoires :** 58mm (P = 0,75 mm)

**Dimensions :** Env. 73,5 mm diam. x 54 mm (à partir du plan d'appui de la monture d'objectif de l'appareil)

**Poids :** Env. 280 g

*Les caractéristiques et la conception sont susceptibles d'être modifiés sans préavis ni obligation de la part du fabricant.*





## Notas sobre un uso seguro

### PRECAUCIÓN

#### No desarme el equipo

El contacto con las piezas internas de la cámara o del objetivo puede provocar lesiones. Las reparaciones solamente deben ser ejecutadas por técnicos cualificados. Si a causa de un golpe u otro tipo de accidente la cámara o el objetivo se rompen y quedan abiertos, desenchufe el producto y/o retire la batería, y a continuación lleve el producto a un centro de servicio técnico autorizado Nikon para su revisión.

#### Apague inmediatamente el equipo en caso de funcionamiento defectuoso

Si observa que sale humo o que la cámara o el objetivo desprenden un olor extraño, retire la batería inmediatamente, con cuidado de no quemarse. Si sigue utilizando el equipo corre el riesgo de sufrir lesiones. Una vez extraída o desconectada la fuente de alimentación, lleve el producto a un centro de servicio técnico autorizado Nikon para su revisión.

#### No utilice la cámara ni el objetivo en presencia de gas inflamable

La utilización de equipos electrónicos en presencia de gas inflamable podría producir una explosión o un incendio.

#### No mire hacia el sol a través del objetivo ni del visor

Mirar hacia el sol u otra fuente de luz potente a través del objetivo o del visor podría producirle daños permanentes en la vista.

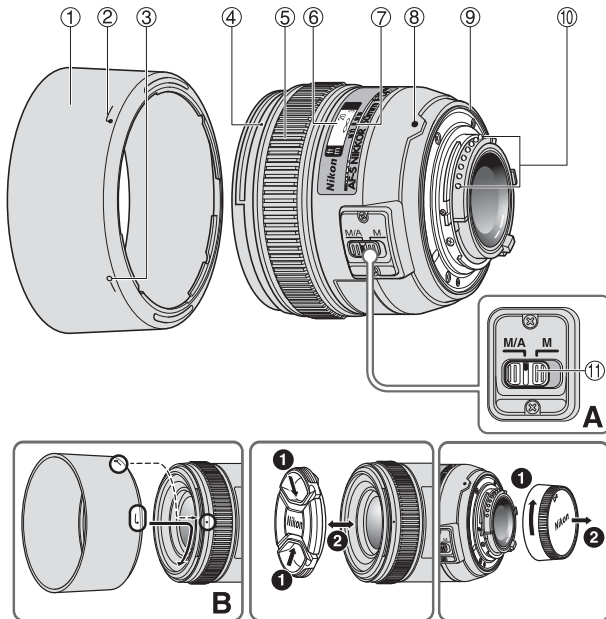
#### Mantener fuera del alcance de los niños

Se debe tener especial cuidado en evitar que los niños se metan en la boca pilas u otras piezas pequeñas.

#### Adopte las siguientes precauciones al manipular la cámara y el objetivo

- Mantenga la cámara y el objetivo secos. De no hacer esto podría producirse un incendio o una descarga eléctrica.
- No manipule ni toque la cámara ni el objetivo con las manos húmedas. De lo contrario podría recibir una descarga eléctrica.
- En disparos a contraluz, no apunte el objetivo hacia el sol ni deje que la luz solar pase directamente por él, ya que podría sobrecalentar la cámara y, posiblemente, causar un incendio.
- Cuando el objetivo no vaya a utilizarse por un período de tiempo prolongado, colóquele la tapa frontal y guárdelo alejado de la luz solar directa. De no hacer esto podría producirse un incendio, ya que el objetivo podría enfocar la luz solar directa sobre un objeto inflamable.

## ■ Nomenclatura



- ① Visera del objetivo (p.38)
  - ② Índice de acoplamiento de la visera del objetivo (p.38)
  - ③ Índice de ajuste de la visera del objetivo (p.38)
  - ④ Índice de montura de la visera del objetivo (p.38)
  - ⑤ Anillo de enfoque (p.37)
  - ⑥ Escala de distancias (p.37)
  - ⑦ Línea indicadora de distancias (p.37)
  - ⑧ Índice de monturas
  - ⑨ Junta de goma de montaje del objetivo (p.39)
  - ⑩ Contactos CPU (p.39)
  - ⑪ Interruptor de modo de enfoque (p.37)
- ( ) : Página de referencia

Es

Le agradecemos la compra del objetivo AF-S NIKKOR 50mm f/1,4G. Antes de utilizar este objetivo, lea estas instrucciones y consulte el *Manual del usuario* de la cámara.

## ■ Principales funciones

- Este objetivo utiliza un motor Silent Wave para accionar el mecanismo de enfoque, en consecuencia, el enfoque automático es suave, silencioso y prácticamente instantáneo. El interruptor de modo enfoque (11) ofrece una selección sencilla del funcionamiento del enfoque automático (A) o el enfoque manual (M).
- Es posible controlar la exposición de forma más precisa si se monta en una cámara Nikon con función de medición matricial en color 3D, ya que la información de la distancia al sujeto se transfiere del objetivo a la cámara.
- El diafragma redondeado genera características de difuminación suave en las zonas de imágenes desenfocadas.
- La distancia de enfoque más cercana posible es de 0,45 m (1,5 pies).

### ¡Importante!

- Cuando se monta en las cámaras SLR digitales Nikon (formato Nikon DX) como las de la D300 y la D90, el ángulo de imagen del objetivo se vuelve de 31°30' y su distancia focal equivalente a 35mm es de aproximadamente 75 mm.

## ■ Cámaras que puede utilizar y funciones disponibles

Puede haber algunas restricciones o limitaciones para las funciones disponibles. Para más detalles, consulte el manual de usuario de la cámara.

Cámaras	Enfoque automático	Modo de exposición			
		P*1	S	A	M
Serie D3, D700, Serie D2, Serie D1, D300, D200, D100, D90, D80, Serie D70, D60, D50, Serie D40	✓	✓	✓	✓	✓
F6, F5, F100, Serie F80/Serie N80*, Serie F75/Serie N75*, Serie F65/Serie N65*, Pronea 600i/6i*, Pronea S*2	✓	✓	✓	✓	✓
Serie F4, F90X/N90s*, Serie F90/N90*, Serie F70/N70*	✓	✓	✓	—	—
Serie F60/N60*, Serie F55/Serie N55*, Serie F50/N50*, F-401x/N5005*, F-401s/ N4004s*, F-401/N4004*	—	✓	✓	✓	✓
F-801s/N8008s*, F-801/N8008*, F-601M/N6000*	—	✓	✓	—	—
F3AF, F-601/N6006*, F-501/N2020**, Nikon MF cámaras (excepto F-601M/N6000*)	—	—	—	—	—

✓: Posible —: Imposible

\* : De venta exclusiva en los EE.UU.

\*\* : De venta exclusiva en los EE.UU. y Canadá

\*1 : P incluye AUTO y sistema de programa variable.

\*2 : No puede utilizar el manual (M).

## ■ Enfoque (Fig.A)

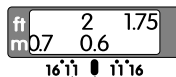
Ajuste el modo de enfoque de la cámara de acuerdo con el cuadro de abajo.

### Enfoque automático con prioridad manual (Modo M/A)

- 1 Ajuste el interruptor del modo de enfoque (1) del objetivo a **M/A**.
- 2 El enfoque automático está habilitado, pero su funcionamiento puede anularse girando el anillo de enfoque (5) separado mientras se pulsa el botón del disparador a medio recorrido, o pulsando el botón AF-ON del cuerpo de las cámaras que cuenten con este botón.
- 3 Pulse el botón del disparador a medio recorrido o el botón AF-ON una vez más para cancelar el enfoque manual y volver al enfoque automático.

## ■ Profundidad de campo

- La profundidad de campo aproximada se puede determinar comprobando la escala de profundidad de campo.
- Si su cámara cuenta con un botón o palanca de previsualización de profundidad de campo (reducción de apertura), podrá obtener la previsualización de la profundidad de campo a través del visor de la cámara.
- Consulte más información en la p. 98.



Escala de profundidades de campo | Línea indicadora de distancias

## ■ Ajuste de apertura

Utilice la cámara para ajustar el diafragma.

Cámaras	Modo de enfoque de la cámara	Modo de enfoque del objetivo	
		M/A	M
Serie D3, D700, Serie D2, Serie D1, D300, D200, D100, D90, D80, Serie D70, D60, D50, Serie D40, F6, F5, Serie F4, F100, F90X/N90s*, Serie F90/N90*, Serie F80/Serie N80*, Serie F75/Serie N75*, Serie F70/N70*, Serie F65/Serie N65*, Pronea 600i/6i*, Pronea S	AF (C/S)	Enfoque automático con prioridad manual	Enfoque manual (Con ayuda de enfoque)
	MF	Enfoque manual (Con ayuda de enfoque)	
Serie F60/N60*, Serie F55/Serie N55*, Serie F50/N50*, F-801s/N8008s*, F-801/N8008*, F-601M/N6000*, F-401x/N5005*, F-401s/ N4004s*, F-401/N4004*	AF (C/S) MF	Enfoque manual (Con ayuda de enfoque, excepto con la F-601M/N6000*)	

\* De venta exclusiva en los EE.UU.

## ■ Flash incorporado y viñeteado

- El flash incorporado no se puede utilizar a distancias inferiores a 0,6 m.
- Para evitar el viñeteado, no utilice el parasol del objetivo.
- ✖ El viñeteado es el oscurecimiento de las esquinas alrededor de la imagen que ocurre cuando la luz emitida por el flash es obstruida por el parasol del objetivo, o el cilindro del objetivo, dependiendo de la distancia de disparo.

## ■ Utilización del parasol

### Instalación de la visera

Alinee el índice de acoplamiento de la visera del objetivo (●, cualquiera de las dos marcas) ② del parasol con el índice de montura de la visera del objetivo ④ del objetivo, y gire el parasol hacia la izquierda (vista con el objetivo mirando en dirección opuesta a la suya) hasta que encaje en su posición (Fig. B).

- Asegúrese de que el índice de montura de la visera del objetivo esté alineada con el índice de ajuste de la visera del objetivo (—o) ③.
- Si el parasol del objetivo no está correctamente colocado, podría producirse viñeteo.
- Para facilitar el montaje y la extracción del parasol, sujételo por la base (cerca de la marca de montaje del parasol) y no desde el borde exterior.
- Para guardar la visera del objetivo, instácela en la posición inversa.

## Desmontaje de la visera

Sujete el parasol por su base (cerca de la marca de montaje del parasol) y gírelo en el sentido de las agujas del reloj (con el objetivo de la cámara sin apuntar hacia usted) para desmontarlo.

## ■ Pantallas de enfoque recomendadas

Hay diferentes pantallas de enfoque intercambiables para algunas cámaras SLR de Nikon apropiados para cualquier situación fotográfica. Las recomendadas para utilizar con este objetivo son las que aparecen en la lista a continuación.

Pantalla Cámara	A	B	C	E	EC-B EC-E	G1	G2	G3	G4	J	L	M	U
F6	⊙	⊙	—	⊙	—	—	—	—	—	⊙	⊙		
F5+DP-30	⊙	⊙		⊙	⊙		⊙	○		⊙	⊙		
F5+DA-30	⊙	⊙		⊙	⊙		⊙	⊙		⊙	⊙		

⊙: Enfoque excelente

○: Enfoque aceptable

Ligero viñeteo que afecta la imagen de la pantalla, pero la imagen de la película no es afectada por esto.

—: No existe.

Las celdas en blanco significan que no es aplicable. Como la pantalla de tipo M se usa tanto para macrofotografía a una razón de aumento de 1:1 o más como para microfotografía, sus aplicaciones son distintas a las de las demás pantallas.

## ¡Importante!

- Para las cámaras F6, cuando utilice pantallas que no sean de tipo B o E, debe seleccionar "Otra pantalla" en Custom Setting (Ajuste Personalizado). Consulte el Manual del Usuario para más detalles.
- Para las cámaras F5, únicamente pueden utilizarse pantallas de enfoque EC-B, EC-E, B, E, J, A, L en medición de matriz.
- Cuando se utilicen las pantallas de enfoque B y E en cámaras distintas de las relacionadas arriba, ver las columnas correspondientes a las pantallas B y E.

## ■ Forma de cuidar el objetivo

- Es importante mantener limpios los contactos de CPU (10) y evitar que se dañen.
- Si la junta de goma de montaje del objetivo (9) se daña, asegúrese de ir a un centro de servicio técnico autorizado Nikon para que lo reparen.
- Limpiar la superficie del objetivo con un cepillo soplador. Para eliminar la suciedad o las huellas, utilizar un trapo de algodón suave y limpio o papel especial para objetivos humedecido en etanol (alcohol) o limpiador de objetivos. Limpiar describiendo un movimiento circular del centro hacia fuera, teniendo cuidado de no dejar restos ni tocar otras partes del objetivo.
- No utilizar nunca productos orgánicos, como disolventes o benceno, para limpiar el objetivo.

- Se dispone de filtros NC para proteger la parte frontal del objetivo. También una visera del objetivo contribuirá a proteger la parte frontal del objetivo.
- Al guardar el objetivo en su bolsa flexible, coloque las tapas delantera y trasera del objetivo.
- Cuando el objetivo esté montado en una cámara, no sostenga ni levante la cámara y el objetivo por la visera del objetivo.
- Si no se va a utilizar el objetivo durante un periodo largo de tiempo, guardarlo en un lugar fresco y seco para evitar la formación de moho y óxido. Asegúrese de guardar el objetivo, además, lejos de la luz solar directa o de productos químicos tales como alcanfor o naftalina.
- No mojar el objetivo ni dejarlo caer al agua, ya que se oxidaría y no funcionaría bien.
- Algunas partes del objetivo son de plástico reforzado. Para evitar daños, no dejarlo nunca en un lugar excesivamente caliente.

## ■ Accesorios estándar

- Tapa frontal a presión del objetivo de 58mm LC-58
- Tapa trasera del objetivo LF-1
- Parasol de bayoneta HB-47
- Bolsa flexible para objetivo CL-1013

## ■ Accesorio opcional

- Filtros con rosca de 58mm

Es

## ■ Especificaciones

<b>Tipo de objetivo:</b>	AF-S NIKKOR tipo G con CPU incorporado y montura de bayoneta Nikon.
<b>Distancia focal:</b>	50mm
<b>Abertura máxima:</b>	f/1,4
<b>Estructura del objetivo:</b>	8 elementos en 7 grupos
<b>Ángulo de imagen:</b>	46° para las cámaras SLR de película con formato de 35mm (135) de Nikon y para las cámaras SLR digitales con formato FX de Nikon 31°30' para las cámaras SLR digitales con formato DX de Nikon 38° para las cámaras del sistema IX240
<b>Información de distancia:</b>	Salida al cuerpo de la cámara
<b>Enfoque:</b>	Enfoque automático con motor Silent Wave; manualmente mediante anillo de enfoque separado
<b>Escala de distancias de la toma:</b>	Calibrado en metros y pies desde 0,45 m (1,75 pie) a infinito ( $\infty$ )

<b>Distancia de enfoque mínima:</b>	0,45 m (1,5 pie)
<b>No. de láminas del diafragma:</b>	9 piezas (redondeadas)
<b>Diafragma:</b>	Totalmente automático
<b>Gama de aperturas:</b>	f/1,4 a f/16
<b>Medición de exposición:</b>	Método de abertura total
<b>Tamaño de accesorios:</b>	58mm (P = 0,75 mm)
<b>Dimensiones:</b>	Aprox. 73,5 mm de diám. x 54 mm (extensión de la brida de la montura del objetivo de la cámara)
<b>Peso:</b>	Aprox. 280 g (9,9 onzas)

*Las especificaciones y los diseños están sujetos a cambios sin previo aviso ni obligación por parte del fabricante.*





## Att notera för en säker hantering

### SE UPP!

#### Montera inte isär kameran

Om du rör vid delarna inne i kameran eller objektivet kan du skada dig. Reparationer ska endast utföras av kvalificerade tekniker. Om kameran eller objektivet skulle brytas upp efter att de tappats i marken eller stötts till, ska du efter att den kopplats bort från nätströmmen och/eller batteriet lossats, lämna in produkten till ett auktoriserat Nikonservicecenter för inspektion.

Se

#### Stäng genast av kameran om den slutar att fungera korrekt

Om det kommer rök eller någon ovanlig lukt från kameran eller objektivet ska du genast ta bort batteriet. Var försiktig så att du inte bränner dig. Fortsatt användning kan medföra personskada. När du har avlägsnat eller kopplat bort strömkällan bör du ta utrustningen till ett auktoriserat Nikon-servicecenter för kontroll.

#### Använd inte kameran eller objektivet i närheten av lättantändlig gas

Hantering av elektrisk utrustning i närheten av lättantändlig gas kan resultera i explosion eller brand.

#### Titta inte in i solen genom objektivet eller sökaren

Om du tittar in i solen eller någon annan stark ljuskälla genom objektivet eller sökaren kan ögonen skadas permanent.

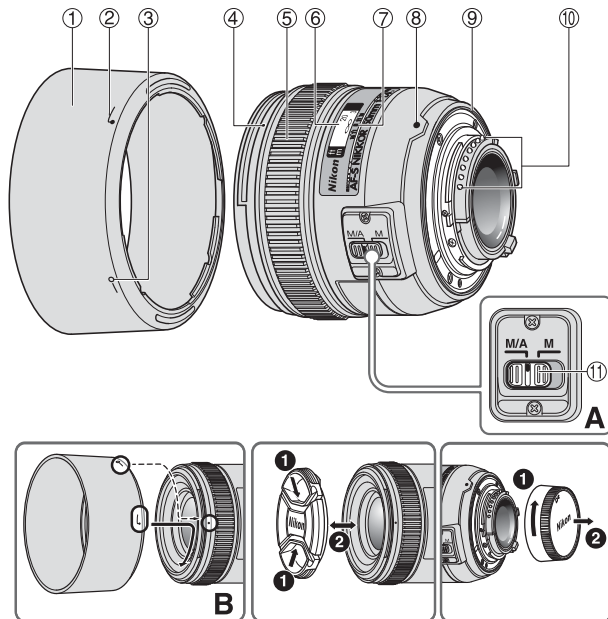
#### Förvara utom räckhåll för barn

Var försiktig och förvara produkten utom räckhåll för barn så att de inte stoppar batterier eller andra smådelar i munnen.

#### Observera följande försiktighetsåtgärder när du hanterar kameran och objektivet

- Håll kameran och objektivet torra. Underlåtenhet att följa denna anvisning kan resultera i brand eller elektrisk stöt.
- Hantera eller rör inte kameran eller linsen med våta händer. Underlåtenhet att följa dessa anvisningar kan resultera i elektrisk stöt.
- När du fotograferar i motljus ska du tänka på att inte rikta objektivet mot solen och inte heller låta solstrålar gå rakt in i objektivet. Annars kan kameran bli överhettad och kanske orsaka brand.
- När objektivet inte ska användas under en längre tidsperiod ska både främre och bakre objektivlock sättas fast och objektivet placeras på en plats skyddad mot direkt solljus. Underlåtenhet att följa denna anvisning kan orsaka brand, eftersom objektivet kan fokusera solljuset mot ett lättantändligt objekt.

## ■ Terminologi



- ① Objektivfättning (s.46)
- ② Motljusskydd fästindex (s.46)
- ③ Motljusskydd inställningsindex (s.46)
- ④ Motljusskydd monteringsindex (s.46)
- ⑤ Fokusring (s.45)
- ⑥ Avståndsskala (s.45)
- ⑦ Distansindikeringslinje (s.45)
- ⑧ Monteringsindex
- ⑨ Gummipackning för montering av objektiv (s.47)
- ⑩ CPU-kontakter (s.47)
- ⑪ Brytare för fokuslägesväljare (s.45)

( ) : Referenssida

Se

Tack för att du köpte objektivet AF-S NIKKOR 50mm f/1,4G. Innan du använder objektivet ska du läsa de här instruktionerna och kamerans *Användarhandbok*.

## ■ Huvudfunktioner

- Detta objektiv använder en Silent Wave Motor för drivning av fokuseringsmekanismen, vilket gör autofokuseringen smidig, tyst och nästan omedelbar. Brytare för fokuslägesväljare (11) finns tillgänglig för att du lätt ska kunna välja autofokusering (A) eller manuell fokusering (M).
- Mer exakt exponeringskontroll när objektivet är monterat på en Nikon-kamera med funktioner för 3Dfärgmatrixmätning eftersom information om avståndet till motivet överförs från objektivet till kameran.
- Den rundade bländaren ger en mjuk och fin oskärpa i de delar av bilden som inte är i fokus.
- Det minsta möjliga fokuseringsavståndet är 0,45 m.

## Viktigt

- När den monteras på en Nikon digital SLR-kamera (Nikon DX-format), som D300 och D90 blir objektivvinkeln 31°30' och dess motsvarande fokallängd vid 35mm är ungefär 75 mm.

## ■ Användbara kameror och tillgängliga funktioner

Det kan finnas några begränsningar i de tillgängliga funktionerna. Se kameran användarhandbok för mer information.

Kameror	Autofokus	Exponeringsläge			
		P*1	S	A	M
D3-serien, D700, D2-serien, D1-serien, D300, D200, D100, D90, D80, D70-serien, D60, D50, D40-serien	✓	✓	✓	✓	✓
F6, F5, F100, F80-serien, F75-serien, F65-serien, Pronea 600i, Pronea S*2	✓	✓	✓	✓	✓
F4-serien, F90X, F90-serien, F70-serien	✓	✓	✓	—	—
F60-serien, F55-serien, F50-serien, F-401x, F-401s, F-401	—	✓	✓	✓	✓
F-801s, F-801, F-601M	—	✓	✓	—	—
F3AF, F-601, F-501, Nikon MF kameror (utom F-601M)	—	—	—	—	—

✓: Möjlig —: Ej möjligt

\*1 : P inkluderar AUTO och Vari-Programsystem.

\*2 : Manuell (M) är inte tillgängligt.

## ■ Fokusering (bild A)

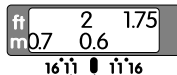
Ställ in kamerans fokuslägesväljare enligt denna tabell.

### Autofokus med möjlighet till manuell styrning (M/A-läge)

- 1 Ställ in lensens brytare för fokuslägesväljare (11) på **M/A**.
- 2 Autofokus har aktiverats, men den automatiska fokuseringen kan åsidosättas om du roterar den separata fokusringen (5) samtidigt som du trycker in avtryckaren halvvägs, eller om du trycker på AF-ON-knappen på kamerahuset om kameran har en sådan.
- 3 Tryck in avtryckaren halvvägs eller tryck på AF-ON-knappen en gång till om du vill avbryta den manuella fokuseringen och gå tillbaka till autofokus.

## ■ Skärpedjup

- Ungefärligt djup kan bestämmas genom att kontrollera skärpedjupsskalan.
- Om din kamera har en knapp eller spak för förhandsgranskning av skärpedjupet (manuella mätningar) kan du förhandsgranska skärpedjupet genom sökaren.
- För vidare information, se s 98.



Indikatorer för skärpedjup | Distansindikeringslinje

## ■ Ställa in bländaren

Använd kameran för att justera bländarinställningen.

Kameror	Kamerans fokusläge	Objektivets fokusläge	
		M/A	M
D3-serien, D700, D2-serien, D1-serien, D300, D200, D100, D90, D80, D70-serien, D60, D50, D40-serien, F6, F5, F4-serien, F100, F90X, F90-serien, F80-serien, F75-serien, F70-serien, F65-serien, Pronea 600i, Pronea S	AF (C/S)	Autofokus med möjlighet till manuell styrning	Manuell fokusering (Möjlighet till fokuseringshjälp.)
	MF	Manuell fokusering (Möjlighet till fokuseringshjälp.)	
F60-serien, F55-serien, F50-serien, F-801s, F-801, F-601M, F-401x, F-401s, F-401	AF (C/S) MF	Manuell fokusering (Möjlighet till fokuseringshjälp, utom med F-601M.)	

## ■ Inbyggd blix och vinjettering

- Den inbyggda blixten kan inte användas för kortare avstånd än 0,6 m.
- För att undvika vinjettering, använd inte motljusskydd.
- ※ Vinjettering är de mörka hörn som syns runt bilden när ljuset som blixten sänder ut hindras av linsskyddet eller objektivhuset, beroende på fotograferingsavståndet.

## ■ Använda motljusskyddet

### Att fästa motljusskyddet

Rikta in motljusskyddets fästindex (☐, en av de två indikeringarna) ② mot skyddet med motljusskyddets monteringsindex ④ på objektivet och vrid skyddet moturs (när du håller kameran med objektivet bort från dig) tills det klickar på plats (bild B).

- Kontrollera att motljusskyddets monteringsindex är riktat mot motljusskyddets inställningsindex av motljusskyddet (—○) ③.
- Om motljusskyddet inte sitter korrekt kan vinjettering uppstå.
- Det är lättare att fästa och ta av motljusskyddet om du håller det vid basen (nära fästningsindikeringen) och inte i ytterkanten.
- Ta bort det tvärtom innan du lagrar det.

### Att avlägsna skyddet

Ta av motljusskyddet genom att hålla i det vid basen (nära fästningsindikeringen) och vrida det

medurs, om du håller kameran med objektivet riktat ifrån dig.

## ■ Rekommenderade mattskivor

Det finns olika utbytbara mattskivor för vissa SLR-kameror från Nikon till olika fotograferingssituationer. Till detta objektiv rekommenderas följande:

Skärm Kamera	A	B	C	E	EC-B EC-E	G1	G2	G3	G4	J	L	M	U
F6	◎	◎	—	◎	—	—	—	—	—	◎	◎		
F5+DP-30	◎	◎		◎	◎		◎	○		◎	◎		
F5+DA-30	◎	◎		◎	◎		◎	◎		◎	◎		

◎: Utmärkt fokusering

○: Acceptabel fokusering

En lätt vinjettering eller moirémönster syns i sökaren, men inte på filmen.

—: Inte tillgängligt

En tom ruta innebär att det inte är tillämpligt.

Eftersom skärmtyp M kan användas för både makrofotografering vid en förstöringsgrad på 1:1 och högre och för fotomikrografi, har den andra tillämpningar än andra skärmar.

### Viktigt

- När andra skärmar än typ B eller E används med F6-kameror, ska "Annan skärm" väljas i Anpassade inställningar. Se kamerans bruksanvisning för ytterligare information.

- För F5-kameror är endast mattskivorna EC-B, EC-E, B, E, J, A, L tillgängliga i Matrismätning.
- När mattskivorna B och E används i andra kameror än de som räknats upp ovan, se kolumnerna för B- och E-skivorna.

## ■ Vård av objektivet

- Var försiktig så att inte CPU-kontakterna ⑩ blir smutsiga eller skadas.
- Om gummipackningen för monteringen av objektivet ⑨ skadats, besök hos närmaste auktoriserade återförsäljare eller ditt servicecenter för reparation.
- Rengör objektivets ytor med en blåsborste. Använd en mjuk, ren bomullsduk eller linsduk fuktad med etanol (alkohol) eller linsrengöringsmedel, för att ta bort smuts och fettfläckar. Torka i en cirkulär rörelse från mitten och utåt. Lämna inte kvar några spår av rengöringsmedlet och rör inga andra delar av objektivet.
- Rengör aldrig objektivet med organiska lösningsmedel som thinner eller bensen.
- Det finns NC-filter som skyddar den främre linsen. Linsskyddet hjälper också till att skydda den främre linsen.
- När objektivet förvaras i sin flexibla objektivpåse ska både främre och bakre linsskydd vara monterade.
- När objektivet är monterat på kameran bör du inte lyfta eller hålla kameran och objektivet i linsskyddet.

- Om objektivet inte ska användas under en längre tidsperiod ska det förvaras svalt och torrt så att mögel och rost kan undvikas. Förvara det också skyddat mot direkt solljus och kemikalier såsom kamfer och naftalen.
- Se till att det inte kommer vatten på objektivet och tappa det inte i vatten, eftersom det då kommer att rosta och sluta fungera.
- Förstärkt plast används i vissa av objektivets delar. Lämna aldrig objektivet på en alltför varm plats för att undvika skador.

## ■ Standardtillbehör

- 58mm främre objektivlock som knäpps på plats LC-58
- Bakre objektivlock LF-1
- Bajonettskydd HB-47
- Flexibelt objektivfodral CL-1013

## ■ Extra tillbehör

- 58mm skruvfilter

Se

## ■ Specifikationer

<b>Objektivtyp:</b>	G-typ AF-S NIKKOR-objektiv med inbyggd CPU och Nikon bajonettfattning
<b>Fokallängd:</b>	50mm
<b>Maximal bländare:</b>	f/1,4
<b>Linskonstruktion:</b>	8 element i 7 grupper
<b>Bildvinkel:</b>	46° med 35mm-format (135) Nikon film SLR-kameror och Nikon FX-format digitalkameror 31°30' med Nikons digitala SLR-kameror i DX-format 38° med IX240 systemkameror
<b>Avståndsinformation:</b>	Visas i kamerahuset
<b>Fokusering:</b>	Autofokus med Silent Wave Motor; manuell fokus via separat fokusering
<b>Avståndsskala för fotografering:</b>	Graderad i meter och fot från 0,45 m till oändlighet ( $\infty$ )
<b>Minsta möjliga fokuseringsavstånd:</b>	0,45 m
<b>Antal slutarblad:</b>	9 st. (rundade)
<b>Bländare:</b>	Helautomatisk
<b>Bländarskala:</b>	f/1,4 till f/16
<b>Exponeringsmätning:</b>	Via fullbländare

<b>Storlek:</b>	58mm (P = 0,75 mm)
<b>Mått:</b>	Ungefär 73,5 mm diameter x 54 mm (utstick från objektivets monterade fläns)
<b>Vikt:</b>	Ungefär 280 g

*Specifikationer och utförande kan ändras när som helst, utan att tillverkaren meddelar detta och utan någon skyldighet för densamme.*





## Примечания по безопасности использования

### ПРЕДУПРЕЖДЕНИЕ

#### Не разбирайте фотокамеру

Прикосновение к внутренним частям фотокамеры или объектива может привести к получению травм. Ремонт должен производиться только квалифицированными специалистами. В случае повреждения корпуса фотокамеры или объектива в результате падения или другого происшествия отключите сетевой блок питания и/или извлеките батарею и доставьте изделие для проверки в авторизованный сервисный центр Nikon.

#### В случае неисправности немедленно выключите фотокамеру

При появлении дыма или необычного запаха, исходящего из фотокамеры или объектива, немедленно извлеките батарею, стараясь не допустить ожогов. Продолжение работы с устройством может привести к получению травм. После извлечения батареи или отключения источника питания доставьте изделие для проверки в ближайший авторизованный сервисный центр компании Nikon.

#### Не пользуйтесь фотокамерой или объективом при наличии в воздухе легковоспламеняющихся газов

Работа с электронным оборудованием при наличии в воздухе легковоспламеняющихся газов может привести к взрыву или пожару.

#### Не смотрите на солнце через объектив или видоискатель

Если смотреть на солнце или другие источники яркого света через объектив или видоискатель, то это может вызвать необратимое ухудшение зрения.

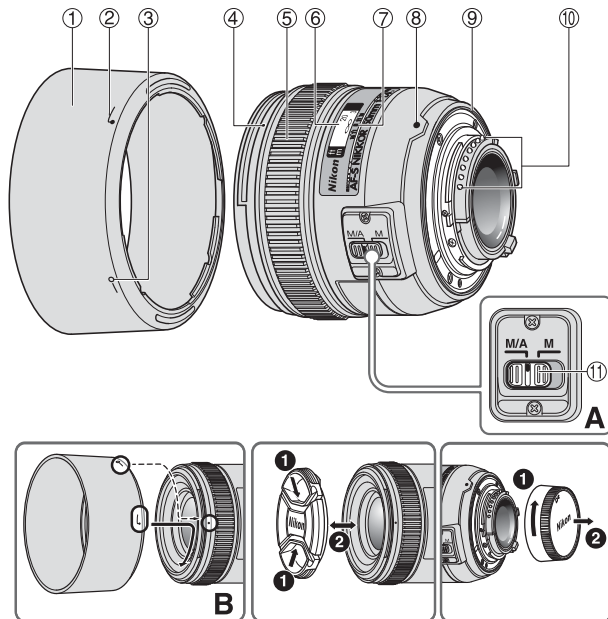
#### Храните в недоступном для детей месте

Примите особые меры предосторожности во избежание попадания батарей и других небольших предметов детям в рот.

#### Соблюдайте следующие меры предосторожности во время эксплуатации фотокамеры и объектива

- Не допускайте попадания воды на фотокамеру и объектив. Несоблюдение этого требования может привести к пожару или поражению электрическим током.
- Не прикасайтесь к фотокамере или объективу мокрыми руками. Несоблюдение этого требования может привести к поражению электрическим током.
- При съемке с задним освещением не направляйте объектив на солнце, а также не допускайте попадания солнечного света в объектив, так как это может привести к перегреву фотокамеры и ее возгоранию.
- Если объектив не будет использоваться в течение длительного времени, прикрепите переднюю и заднюю крышки объектива и не оставляйте объектив под прямыми солнечными лучами. Несоблюдение этого условия может привести к возгоранию, поскольку объектив может сосредоточить солнечные лучи на каком-либо легковоспламеняющемся предмете.

## ■ Компоненты



- ① Бленда (стр. 54)
- ② Метка крепления бленды (стр. 54)
- ③ Метка фиксации бленды (стр. 54)
- ④ Установочная метка бленды (стр. 54)
- ⑤ Фокусирующее кольцо (стр. 53)
- ⑥ Шкала расстояния (стр. 53)
- ⑦ Указатель расстояния (стр. 53)
- ⑧ Установочная метка
- ⑨ Резиновый уплотнитель крепления объектива (стр. 55)
- ⑩ Разъемы процессора (стр. 55)
- ⑪ Переключатель режимов фокусировки (стр. 53)

( ) : справочная страница

Ru

Благодарим за приобретение объектива AF-S NIKKOR 50мм f/1,4G. До использования этого объектива ознакомьтесь с данными инструкциями и прочитайте *Руководство пользователя*.

## ■ Основные возможности

- Данный объектив использует бесшумный волновой привод Silent Wave Motor для управления механизмом фокусировки, что делает процесс автофокусировки плавным, бесшумным и практически мгновенным. Переключатель режимов фокусировки <sup>(1)</sup> используется для удобного переключения между автоматическим (A) и ручным (M) режимами фокусировки.
- При использовании объектива с фотокамерами Nikon с функцией 3D цветowego матричного замера обеспечивается более точный контроль экспозиции, так как данные о расстоянии до объекта передаются с объектива на фотокамеру.
- Скругленная диафрагма обеспечивает более красивые мягкие и неясные очертания тех частей снимка, которые находятся вне фокуса.
- Минимальное расстояние фокусировки - 0,45 м.

## Внимание

- При присоединении объектива к цифровой зеркальной фотокамере Nikon формата DX, например, к фотокамере D300 и D90, угол зрения объектива становится равным 31°30', а фокусное расстояние (в эквиваленте для 35мм пленочной фотокамеры) становится приблизительно равным 75 мм.

## ■ Совместимые фотокамеры и доступные функции

Использование доступных функций объектива может быть связано с некоторыми ограничениями. Подробные сведения см. в руководстве пользователя фотокамеры.

Фотокамеры	авто-фокусировка	Режим экспозиции			
		P <sup>*1</sup>	S	A	M
Серия D3, D700, Серия D2, Серия D1, D300, D200, D100, D90, D80, Серия D70, D60, D50, Серия D40	✓	✓	✓	✓	✓
F6, F5, F100, Серия F80, Серия F75, Серия F65, Pronea 600i, Pronea S <sup>*2</sup>	✓	✓	✓	✓	✓
Серия F4, F90X, Серия F90, Серия F70	✓	✓	✓	—	—
Серия F60, Серия F55, Серия F50, F-401x, F-401s, F-401	—	✓	✓	✓	✓
F-801s, F-801, F-601M	—	✓	✓	—	—
F3AF, F-601, F-501, камеры Nikon MF (кроме F-601M)	—	—	—	—	—

✓: Возможно —: Невозможно

\*1 : Режим P включает в себя режим AUTO и систему варипрограммой.

\*2 : Ручной режим (M) недоступен.

## ■ Фокусировка (рис. А)

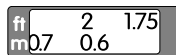
Установите селектор режима фокусировки камеры в соответствии с нижеприведённой таблицей.

### Автофокусировка с возможностью коррекции вручную (режим M/A)

- 1 Установите переключатель режимов фокусировки ① в положение M/A.
- 2 Включенная функция автофокусировки отменяется при вращении специального кольца фокусировки ⑤ ; при этом спусковая кнопка затвора должна быть нажата наполовину или должна быть нажата кнопка AF-ON, если она имеется на корпусе фотокамеры.
- 3 Снова нажмите спусковую кнопку затвора наполовину или кнопку AF-ON для отмены ручной фокусировки и возобновления автофокусировки.

## ■ Глубина резкости

- Приблизительная глубина резкости определяется по шкале глубины резкости.
- Если фотокамера оснащена кнопкой или рычажком просмотра глубины резкости (затемнение), то глубину резкости можно проверить через видоискатель фотокамеры.
- Дополнительные сведения см. на стр. 98.



Индикаторы глубины резкости

Указатель расстояния

## ■ Установка диафрагмы

На фотокамере можно настроить параметры диафрагмы.

Фотокамеры	Режим фокусировки фотокамеры	Режим фокусировки объектива	
		M/A	M
Серия D3, D700, Серия D2, Серия D1, D300, D200, D100, D90, D80, Серия D70, D60, D50, Серия D40, F6, F5, Серия F4, F100, F90X, Серия F90, Серия F80, Серия F75, Серия F70, Серия F65, Pronea 600i, Pronea S	AF (C/S)	Автофокусировка с возможностью коррекции вручную	Ручной фокус (можно использовать функцию помощи при фокусировке.)
	MF	Ручной фокус (можно использовать функцию помощи при фокусировке.)	
Серия F60, Серия F55, Серия F50, F-801s, F-801, F-601m, F-401x, F-401s, F-401	AF (C/S) MF	Ручной фокус (можно использовать функцию помощи при фокусировке; эта функция недоступна при использовании фотокамеры F-601m.)	

Ru

## ■ Встроенная вспышка и виньетирование

- Встроенную вспышку нельзя использовать для съемки с расстояний менее 0,6 м.
- Во избежание виньетирования не используйте бленду объектива.
- ✗ Виньетирование - это затемнение углов изображения, возникающее при заграждении света вспышки блендой объектива или его оправой в зависимости от расстояния съемки.

## ■ Использование бленды

### Присоединение бленды

Совместив метку крепления бленды (☐, любая из двух меток) ② на установочной метке бленды ④ на объективе, поворачивайте бленду против часовой стрелки (держа фотокамеру объективом от себя) до полной фиксации (рис. В).

- Убедитесь, что установочная метка бленды совпадает с меткой фиксации бленды (—) ③.
- Если бленда установлена на объектив ненадлежащим образом, может возникнуть эффект виньетирования.
- Для облегчения установки или снятия бленды удерживайте ее за основание (рядом с установочной меткой бленды), а не за внешнюю кромку.

- Для хранения бленды присоединяйте ее в обратном положении.

### Отсоединение бленды

Чтобы отсоединить бленду, удерживайте ее за основание (рядом с установочной меткой бленды) и поверните по часовой стрелке, удерживая фотокамеру объективом от себя.

## ■ Рекомендуемые фокусируемые экраны

Сменные фокусируемые экраны, доступные для определенных зеркальных фотокамер Nikon, помогают осуществлять съемку практически в любых ситуациях. С этим объективом рекомендуется использовать следующие фокусируемые экраны.

Экран Фотокамера	A	B	C	E	EC-B EC-E	G1	G2	G3	G4	J	L	M	U
F6	◎	◎	—	◎	—	—	—	—	—	◎	◎		
F5+DP-30	◎	◎		◎	◎		◎	○		◎	◎		
F5+DA-30	◎	◎		◎	◎		◎	◎		◎	◎		

- ◎: Исключительное качество фокусировки
  - : Приемлемое качество фокусировки
- Небольшое виньетирование или муар могут иметь место в видеискателе, но не на пленке.
- : Недоступно
- Пустое поле означает, что фокусируемый экран использовать нельзя. Поскольку экран типа M может использоваться как для

макросъёмки при увеличении 1:1 и выше, так и для микрофотографирования, его применение отличается от применения других экранов.

### **Внимание**

- Для камер F6 при использовании экранов кроме типов В или Е, в Пользовательских настройках необходимо выбрать «Другой экран». Более подробное описание см. в руководстве пользователя.
- Для камер F5 с Матричным экспозамером могут использоваться только фокусируемые экраны ЕС-В, ЕС-Е, В, Е, J, А, L.
- При использовании фокусируемых экранов типа В и Е в фотокамерах, отличных от приведенных в таблице выше, см. столбцы для экранов типа В и Е.

### **■ Уход за объективом**

- Избегайте попадания грязи на контакты CPU ⑩ или их повреждения.
- В случае повреждения резинового уплотнителя крепления объектива ⑨ обратитесь к авторизованному сервисному центру Nikon или в сервисный центр для проведения ремонта.
- Выполняйте очистку поверхности объектива продуванием воздухом. Для удаления грязи и пятен используйте мягкую, чистую хлопчатобумажную ткань или протирающую ткань для объектива, смоченную этанолом (алкоголем) или жидкостью для чистки линз. Протирайте круговыми движениями от

центра к краям, стараясь не оставлять следов или дотрагиваться до других частей объектива.

- Никогда не используйте органические растворители или бензол для чистки объектива.
- Для защиты передней линзы объектива можно использовать нейтральные светофильтры. Бленда объектива также помогает защитить переднюю линзу объектива.
- При хранении объектива в мягком чехле следует прикрепить переднюю и заднюю крышки объектива.
- Не поднимайте и не носите объектив или фотокамеру, держась за прикрепленную к объективу бленду.
- Если объектив не будет использоваться в течение длительного времени, храните его в сухом, прохладном месте для предотвращения образования гребка или коррозии. Никогда не оставляйте объектив под воздействием прямых солнечных лучей и не подвергайте его воздействию химикатов, например камфарных или нафталиновых средств.
- Избегайте попадания на объектив воды и не бросайте его в воду, так как это может стать причиной возникновения ржавчины или неисправности.
- В некоторых частях объектива используется пластиковый материал повышенной прочности. Для предотвращения повреждения никогда не оставляйте объектив в местах с повышенной температурой.

## ■ Стандартные принадлежности

- Передняя крышка объектива LC-58 диаметром 58мм
- Задняя защитная крышка объектива LF-1
- Бленда с байонетным креплением HB-47
- Мягкий чехол для объектива CL-1013

## ■ Дополнительная принадлежность

- Ввинчивающиеся фильтры диаметром 58мм

## ■ Технические характеристики

<b>Тип объектива:</b>	Объектив AF-S NIKKOR типа G со встроенным микропроцессором и байонетом Nikon
<b>Фокусное расстояние:</b>	50мм
<b>Максимальная диафрагма:</b>	f/1,4
<b>Оптическая схема:</b>	8 элементов в 7 группах
<b>Угол зрения:</b>	46° при использовании с 35мм (135) пленочными зеркальными фотокамерами Nikon и цифровыми зеркальными фотокамерами Nikon формата FX 31°30' при использовании с цифровыми зеркальными фотокамерами Nikon формата DX 38° при использовании с фотокамерами со стандартом фотопленки IX240
<b>Информация о расстоянии:</b>	Передается в фотокамеру



<b>Фокусировка:</b>	Автофокус с использованием бесшумного волнового привода; ручная фокусировка с помощью отдельного кольца фокусировки
<b>Шкала расстояния съемки:</b>	Градуирована в метрах и футах, начиная с 0,45 м до бесконечности ( $\infty$ )
<b>Минимальное расстояние съемки:</b>	0,45 м
<b>Число лепестков диафрагмы:</b>	9 (скругленные)
<b>Диафрагма:</b>	Полностью автоматическая
<b>Шкала диафрагмы:</b>	от $f/1,4$ до $f/16$
<b>Замер экспозиции:</b>	Методом с полностью открытой диафрагмой
<b>Установочный размер:</b>	58мм ( $P = 0,75$ мм)
<b>Размеры:</b>	Прибл. 73,5 мм (диаметр) x 54 мм (длина от крепежного фланца объектива на фотокамере)
<b>Вес:</b>	Прибл. 280 г

*Характеристики и дизайн могут быть изменены без предупреждения и каких-либо обязательств со стороны изготовителя.*

## Veiligheidsvoorschriften

### WAARSCHUWING

#### Haal het toestel niet uit elkaar

Het aanraken van de inwendige delen van het foto toestel of van het objectief kan een letsel veroorzaken. Herstellingen mogen alleen worden uitgevoerd door bevoegde technici.

Indien het foto toestel of het objectief breekt na een val of een ander ongeluk, laat u het product door een door Nikon erkende servicedienst nakijken nadat u de stekker uit het stopcontact hebt gehaald en/of de batterijen hebt verwijderd.

#### Schakel het toestel onmiddellijk uit bij storingen

Indien u merkt dat er rook of een ongewone geur uit het foto toestel of het objectief komt, moet u de batterij onmiddellijk verwijderen om brandwonden te vermijden. Verdere bediening van het toestel kan een letsel tot gevolg hebben.

Nadat u de stroombron hebt verwijderd of losgekoppeld, laat u het toestel nakijken door een door Nikon erkende servicedienst.

#### Gebruik het foto toestel of het objectief niet in de buurt van ontvlambare gassen

Het bedienen van elektronische apparatuur in de buurt van ontvlambare gassen kan leiden tot een ontploffing of brand.

#### Kijk niet naar de zon door het objectief of de beeldzoeker

Kijken naar de zon of naar ander fel licht door het objectief of de beeldzoeker kan een blijvend oogletsel veroorzaken.

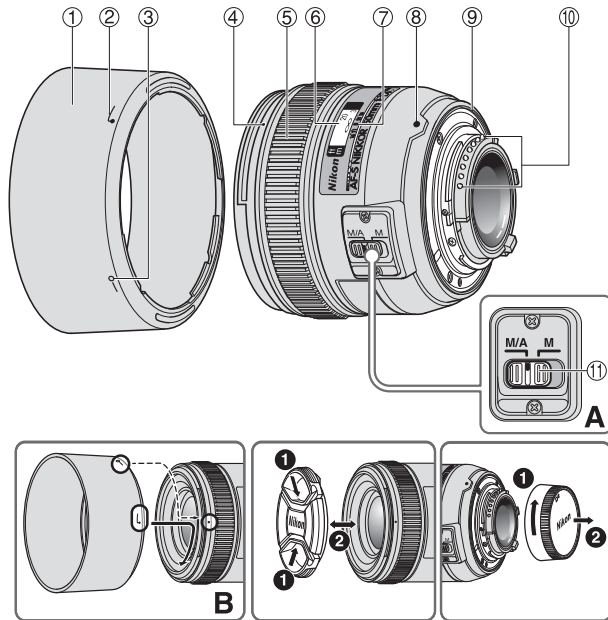
#### Buiten het bereik van kinderen houden

Zorg ervoor dat kleine kinderen de batterijen of andere kleine onderdelen niet in hun mond kunnen stoppen.

#### Let op de volgende punten bij het gebruik van het foto toestel en het objectief

- Houd de camera en het objectief droog. Indien u deze voorzorgsmaatregel niet in acht neemt, kan dit brand of een elektrische schok tot gevolg hebben.
- Bedien het foto toestel of het objectief niet of raak deze niet aan met natte handen. Indien u deze voorzorgsmaatregel niet in acht neemt, kan dit een elektrische schok tot gevolg hebben.
- Wanneer u opnames maakt bij tegenlicht, mag u het objectief niet naar de zon richten en moet u vermijden dat zonlicht rechtstreeks in het objectief valt. Dit kan namelijk leiden tot oververhitting van de camera met mogelijk brand tot gevolg.
- Wanneer u het objectief niet gebruikt gedurende een langere periode, bevestig dan zowel de voorste als de achterste objectiefdoppen om het objectief te beschermen tegen direct zonlicht. Indien u deze voorzorgsmaatregel niet in acht neemt, kan dit brand tot gevolg hebben, aangezien het objectief het zonlicht kan convergeren op een ontvlambaar voorwerp.

## ■ Terminologie



- ① Zonnekap (p.62)
- ② Bevestigings-index voor zonnekap (p.62)
- ③ Instel-index voor zonnekap (p.62)
- ④ Montage-index voor zonnekap (p.62)
- ⑤ Scherpstelring (p.61)
- ⑥ Afstandsschaal (p.61)
- ⑦ Afstandsindexlijn (p.61)
- ⑧ Montage-index
- ⑨ Rubberen pakking van objectiefvatting (p.63)
- ⑩ CPU-contacten (p.63)
- ⑪ Scherpstelmodusshakelaar (p.61)

( ) : Referentiepagina

Bedankt voor de aankoop van het AF-S NIKKOR 50mm f/1,4G-objectief. Lees deze instructies eerst door en raadpleeg de *Gebruikshandleiding* van uw camera alvorens u dit objectief gebruikt.

## ■ Belangrijkste functies

- Dit objectief maakt gebruik van een Silent Wave-motor om het scherpstellingsmechanisme aan te drijven, waardoor de autofocus vloeiend, stil en bijna onmiddellijk gebeurt. De Scherpstelmodusshakelaar (11) is voorzien om eenvoudig te kiezen tussen autofocus (A) of manueel scherpstellen (M).
- Een nauwkeurigere belichtingsregeling is mogelijk wanneer deze gemonteerd is op een Nikon-camera met 3D-kleurenmatrixmeting, omdat de afstandgegevens van het onderwerp worden overgedragen van het objectief naar de camera.
- Het afgeronde diafragma produceert een zachte en aangename beeldwaas in delen van het beeld waarop niet is scherpgesteld.
- De kortste scherptelafstand is 0,45 m.

## Belangrijk

- Bij montage op een Nikon digitale spiegelreflexcamera (Nikon DX-formaat), zoals de D300 en de D90, wordt de beeldhoek 31°30' en bedraagt de brandpuntsafstand in kleinbeeldequivalent circa 75 mm.

## ■ Geschikte camera's en beschikbare functies

Er kunnen beperkingen gelden voor de beschikbare functies. Raadpleeg de Gebruikshandleiding van de camera voor meer informatie.

Camera's	Autofocus	Belichtingsstand			
		P*1	S	A	M
D3-serie, D700, D2-serie, D1-serie, D300, D200, D100, D90, D80, D70-serie, D60, D50, D40-serie	✓	✓	✓	✓	✓
F6, F5, F100, F80-serie, F75-serie, F65-serie, Pronea 600i, Pronea S*2	✓	✓	✓	✓	✓
F4-serie, F90X, F90-serie, F70-serie	✓	✓	✓	—	—
F60-serie, F55-serie, F50-serie, F-401x, F-401s, F-401	—	✓	✓	✓	✓
F-801s, F-801, F-601M	—	✓	✓	—	—
F3AF, F-601, F-501, Nikon MF cameras (behalve F-601M)	—	—	—	—	—

✓: Mogelijk —: Niet mogelijk

\*1 : P inclusief AUTO en onderwerpstanden.

\*2 : Handmatig (M) is niet beschikbaar.

## ■ Scherpstellen (Fig. A)

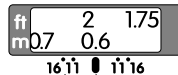
Stel de scherpstelfunctieschakelaar van de camera in overeenkomstig de volgende tabel.

### Autofocus handmatige aanpassing (M/A-stand)

- 1 Stel de scherpstelmodus-schakelaar (11) in op **M/A**.
- 2 Autofocus is ingeschakeld, maar u kunt dit opheffen door de aparte scherpstelling (5) te draaien terwijl u de ontspanknop half ingedrukt houdt of door te drukken op de AF-ON-knop op foto toestellen die hiermee zijn uitgerust.
- 3 Druk de ontspanknop of de AF-ON-knop opnieuw half in om de handmatige scherpstelling te annuleren en autofocus te hernemen.

## ■ Scherptediepte

- De scherptediepte kan bij benadering worden bepaald met behulp van de scherptediepteschaal.
- Indien uw camera beschikt over een voorbeeldknop of –hendel (stop-beneden), kunt u de scherptediepte zien door de zoeker van de camera.
- Zie p. 98 voor meer informatie.



Scherptediepte-indicatoren | Afstandsindexlijn

## ■ De diafragma instellen

Gebruik het foto toestel om de instellingen van de diafragma aan te passen.

Camera's	Camera's scherpstelling stand	Scherpstelstand van objectief	
		M/A	M
D3-serie, D700, D2-serie, D1-serie, D300, D200, D100, D90, D80, D70-serie, D60, D50, D40-serie, F6, F5, F4-serie, F100, F90X, F90-serie, F80-serie, F75-serie, F70-series, F65-serie, Pronea 600i, Pronea S	AF (C/S)	Autofocus handmatige aanpassing	Handmatige scherpstelling (hulpverlichting is beschikbaar.)
	MF	Handmatige scherpstelling (hulpverlichting is beschikbaar.)	
F60-serie, F55-serie, F50-serie, F-801s, F-801, F-601M, F-401x, F-401s, F-401	AF (C/S) MF	Handmatige scherpstelling (hulpverlichting is beschikbaar, behalve bij de F-601M.)	

## ■ De ingebouwde flitser en vignettering

- De ingebouwde flitser kan niet worden gebruikt op afstanden van minder dan 0,6 m.
- Gebruik ter voorkoming van vignettering geen zonnekap.
- \* Vignetteren is het verduisteren van de hoeken rond een beeld, wat voorkomt wanneer het licht dat door de flitser wordt weergegeven, wordt belemmerd door de zonnekap of door het objectiefvat afhankelijk van de opname-afstand.

## ■ Gebruik van de zonnekap

### De zonnekap bevestigen

Lijn de bevestigings-index voor zonnekap (①, een van beide indexen) ② op de kap uit met de montage-index voor zonnekap ④ op het objectief en draai de kap tegen de klok in (wanneer u het objectief van het fototoestel van u wegricht) tot hij vastklikt (fig. B).

- Zorg ervoor dat de montage-index voor zonnekap wordt uitgelijnd met de instel-index voor zonnekap (—o) ③.
- Als de zonnekap niet correct is bevestigd, kan er vignettering voorkomen.
- Om het vastmaken of verwijderen van de zonnekap te vergemakkelijken, neemt u deze aan de basis vast (bij het verbindingsstuk van de zonnekap) in plaats van aan de buitenste rand.
- Om de zonnekap op te bergen, bevestigt u deze omgekeerd op het objectief.

## De zonnekap losmaken

Houdt de zonnekap vast bij de basis (bij het verbindingsstuk van de zonnekap) en draai rechtsom, gezien vanuit het standpunt wanneer u de camera vasthoudt met het objectief weg van u gericht, om los te maken.

## ■ Aanbevolen matglazen

Er zijn diverse uitwisselbare matglazen beschikbaar voor bepaalde Nikon SLR-camera's voor elke fotogelegenheid. De volgende worden voor dit objectief aangeraden:

Matglazen Camera	A	B	C	E	EC-B EC-E	G1	G2	G3	G4	J	L	M	U
F6	⊙	⊙	—	⊙	—	—	—	—	—	⊙	⊙		
F5+DP-30	⊙	⊙		⊙	⊙		⊙	⊙		⊙	⊙		
F5+DA-30	⊙	⊙		⊙	⊙		⊙	⊙		⊙	⊙		

⊙: Uitstekende scherpstelling

○: Redelijke scherpstelling

Lichte vignettering of moiré treedt op in de zoeker maar niet op de foto.

—: Niet beschikbaar

Een leeg vakje betekent 'niet van toepassing'. Aangezien een M-type matglas zowel kan worden gebruikt voor macrofotografie met een vergrotingsfactor van 1:1 of hoger als voor microfotografie, heeft dit matglas andere toepassingen dan de andere matglazen.

## Belangrijk

- Voor de F6 moet bij gebruik van andere matglazen dan type B of E "Ander matglas" worden geselecteerd in persoonlijke instelling. Raadpleeg de handleiding van de camera voor verdere informatie.
- Voor de F5 kunnen bij matrixmeting alleen de volgende matglazen worden gebruikt: EC-B, EC-E, B, E, J, A en L.
- Bij gebruik van B-type en E-type matglazen in andere camera's dan de hierboven vermelde, raadpleegt u de kolommen voor de B-type en E-type matglazen.

## ■ Onderhoud van het objectief

- Zorg ervoor dat de CPU-contactpunten ⑩ niet vuil of beschadigd worden.
- Als de rubberen pakking van de objectiefvatting ⑨ is beschadigd, moet u het objectief voor reparatie naar de dichtstbijzijnde door Nikon erkende servicedienst brengen.
- Reinig het objectief met een blaasbalgje. Om vuil en vlekken te verwijderen, gebruikt u een zachte, zuivere katoenen doek of een objectiefdoekje met ethanol (alcohol) of objectiefreiniger. Maak ronddraaiende bewegingen van het midden naar de buitenkant en let erop dat u geen strepen maakt of andere onderdelen van het objectief aanraakt.
- Gebruik nooit organische oplosmiddelen zoals thinner of benzeen om het objectief te reinigen.

- NC-filters zijn beschikbaar om het voorste objectiefelement te beschermen. De zonnekap helpt ook om de voorkant van het objectief te beschermen.
- Wanneer u het objectief in het flexibele objectiefetui opbergt, maakt u zowel de voorste als de achterste objectiefdoppen vast.
- Wanneer het objectief is geïnstalleerd op een fotoestel, mag u het fotoestel en het objectief niet optillen of vasthouden aan de zonnekap.
- Bewaar het objectief op een koele, droge plaats wanneer u deze gedurende een lange periode niet gebruikt om schimmel- en roestvorming te voorkomen. Berg het objectief ook op om deze te beschermen tegen rechtstreeks zonlicht of chemicaliën zoals kamfer en naftaleen.
- Laat geen water op het objectief komen en laat het objectief niet in water vallen. Hierdoor zal het objectief roesten en slecht functioneren.
- Bepaalde onderdelen van het objectief zijn vervaardigd uit versterkt plastic. Zet het objectief nooit in een overmatig hete ruimte om schade te voorkomen.

## ■ Standaardaccessoires

- 58mm makkelijk te bevestigen voorste objectiefdop LC-58
- Achterste objectiefdop LF-1
- Bajonetkap HB-47
- Flexibel objectiefetui CL-1013

## ■ Optioneel accessoire

- 58mm vastschroefbare filters

## ■ Specificaties

<b>Type objectief:</b>	G-type AF-S NIKKOR-objectief met ingebouwde CPU en Nikon-bajonetvatting
<b>Brandpuntsafstand:</b>	50mm
<b>Maximaal diafragma:</b>	f/1,4
<b>Objectiefconstructie:</b>	8 elementen in 7 groepen
<b>Beeldhoek:</b>	46° bij 35mm (135) formaat Nikon film-SLR camera's en Nikon FX-formaat digitale SLR-camera's 31°30' bij Nikon DX-formaat digitale SLR-camera's 38° bij camera's met IX240-systeem
<b>Afstandsinformatie:</b>	Doorgeven aan camerabody
<b>Scherpstelling:</b>	Autofocus met Silent Wave-motor; handmatig scherpstellen met aparte scherpstelring
<b>Schaal opnameafstand:</b>	In meters en feet van 0,45 m tot oneindig ( $\infty$ )
<b>Kortste scherpstelafstand:</b>	0,45 m
<b>Aantal diafragmalamellen:</b>	9 stuks (afgerond)

<b>Diafragma:</b>	Volledig automatisch
<b>Diafragmaschaal:</b>	f/1,4 tot f/16
<b>Belichtingsmeting:</b>	Door middel van de volledige diafragma-methode
<b>Montage-afmeting:</b>	58mm (P = 0,75 mm)
<b>Afmetingen:</b>	Circa 73,5 mm (diameter) x 54 mm (afstand van de objectiefvatting op de camera)
<b>Gewicht:</b>	Circa 280 g

*Wijzigingen in ontwerp en technische gegevens voorbehouden zonder voorafgaande kennisgeving of verplichting vanwege de fabrikant.*





## Note sulle operazioni di sicurezza

---

### **ATTENZIONE**

#### **Non smontare**

Toccando le parti interne della fotocamera o dell'obiettivo si potrebbero causare dei guasti. Le riparazioni devono essere eseguite solamente da tecnici qualificati. Qualora, in caso di caduta o di qualsiasi altro incidente, la fotocamera o l'obiettivo dovessero rompersi, portare il prodotto presso un punto di assistenza Nikon autorizzato per l'ispezione, dopo averlo disinserito dalla presa e/o rimosso la batteria.

#### **In caso di malfunzionamento, disattivare immediatamente la fotocamera**

Qualora dalla fotocamera o dall'obiettivo dovesse uscire del fumo o un odore insolito, rimuovere immediatamente la batteria, facendo attenzione a non ustionarsi. Continuando a utilizzare la fotocamera, sussiste il rischio di lesioni. Dopo aver rimosso o scollegato la fonte di alimentazione, portare il prodotto presso un punto di assistenza Nikon autorizzato per l'ispezione.

It

#### **Non usare la fotocamera o l'obiettivo in presenza di gas infiammabili**

L'utilizzo di apparecchiature elettroniche in presenza di gas infiammabili può causare esplosioni o incendi.

#### **Non guardare il sole in modo diretto attraverso l'obiettivo o il mirino**

Guardando in modo diretto il sole o qualsiasi altra fonte intensa di luce, si è soggetti al rischio di indebolimento permanente della vista.

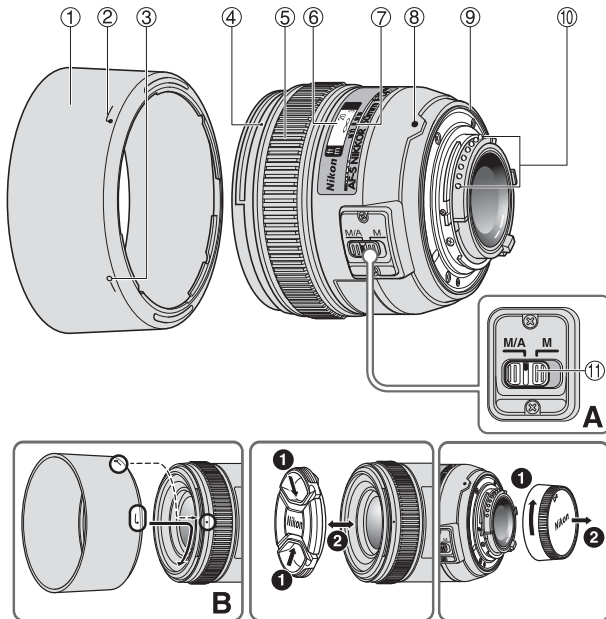
#### **Tenere lontano dalla portata dei bambini**

Fare molta attenzione che i bambini non ingeriscano le batterie o altre piccole parti.

#### **Nell'utilizzo della fotocamera e dell'obiettivo, osservare le seguenti precauzioni**

- Mantenere la fotocamera e l'obiettivo asciutti. In caso contrario si potrebbe verificare un incendio o scosse elettriche.
- Non maneggiare né toccare la fotocamera o l'obiettivo con le mani bagnate. In caso contrario, si potrebbero verificare scosse elettriche.
- Durante le riprese controluce, non puntare l'obiettivo verso il sole ed evitare che la luce solare passi direttamente attraverso di esso, poiché la fotocamera potrebbe surriscaldarsi ed eventualmente provocare un incendio.
- Se si prevede di non utilizzare l'obiettivo per un periodo prolungato di tempo, montare entrambi i tappi di protezione e riporlo lontano dalla luce diretta del sole. Il mancato rispetto di questa istruzione può causare incendi, poiché l'obiettivo potrebbe concentrare la luce del sole su un oggetto infiammabile.

## ■ Denominazione



- ① Paraluce (p.70)
- ② Indice di collegamento del paraluce (p.70)
- ③ Indice di regolazione del paraluce (p.70)
- ④ Indice di montaggio del paraluce (p.70)
- ⑤ Anello di messa a fuoco (p.69)
- ⑥ Scala delle distanze (p.69)
- ⑦ Contrassegno distanza (p.69)
- ⑧ Indice di montaggio
- ⑨ Guarnizione in gomma della montatura dell'obiettivo (p.71)
- ⑩ Contatti CPU (p.71)
- ⑪ Interruttore del modo di messa a fuoco (p.69)

( ): Pagina di riferimento

Grazie per aver acquistato l'obiettivo AF-S NIKKOR 50mm f/1,4G. Prima di utilizzare l'obiettivo, leggere queste istruzioni e consultare il *Manuale d'uso* della fotocamera.

## ■ Caratteristiche principali

- Questo obiettivo si avvale di un motore Silent Wave che aziona il meccanismo di messa a fuoco, pertanto la messa a fuoco automatica risulta agevole, silenziosa e quasi immediata. L'interruttore del modo di messa a fuoco (11) consente di selezionare facilmente la messa a fuoco automatica (A) o manuale (M).
- Montando l'obiettivo su una fotocamera Nikon in grado di eseguire la misurazione Color matrix 3D, è possibile controllare l'esposizione con maggiore precisione, in quanto le informazioni relative alla distanza dal soggetto vengono trasferite dall'obiettivo alla fotocamera.
- L'apertura arrotondata del diaframma consente di ottenere un effetto mosso più morbido e piacevole nelle zone sfuocate dell'immagine.
- Si garantisce la distanza di messa a fuoco minima di 0,45 m.

### Importante!

- Qualora installato su fotocamere reflex digitali Nikon (formato DX), quali le D300 e D90, l'angolo di campo dell'obiettivo diviene 31°30' e la sua lunghezza focale equivalente a quella di un 35mm risulta di circa 75 mm.

## ■ Fotocamere utilizzabili e funzioni disponibili

Potrebbero esserci delle restrizioni o delle limitazioni nell'utilizzo delle funzioni disponibili. Per informazioni dettagliate, fare riferimento al manuale d'uso della fotocamera.

Fotocamere	Autofocus	Modo di esposizione			
		P*1	S	A	M
Serie D3, D700, serie D2, serie D1, D300, D200, D100, D90, D80, serie D70, D60, D50, serie D40	✓	✓	✓	✓	✓
F6, F5, F100, serie F80, serie F75, serie F65, Pronea 600i, Pronea S*2	✓	✓	✓	✓	✓
Serie F4, F90X, serie F90, serie F70	✓	✓	✓	—	—
Serie F60, serie F55, serie F50, F-401x, F-401s, F-401	—	✓	✓	✓	✓
F-801s, F-801, F-601M	—	✓	✓	—	—
F3AF, F-601, F-501 Nikon MF fotocamere (tranne F-601M)	—	—	—	—	—

✓: Possibile —: Impossibile

\*1 : P include AUTO e il sistema Vari-Program.

\*2 : Manuale (M) non è disponibile.

## ■ Messa a fuoco (Fig. A)

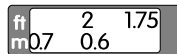
Impostare il selettore di modo di messa a fuoco della fotocamera in conformità alla seguente tabella.

### Messa a fuoco automatica con esclusione per il funzionamento in manuale (modalità M/A)

- 1 Impostare l'interruttore del modo di messa a fuoco (1) dell'obiettivo su **M/A**.
- 2 L'autofocus è attivo, ma è possibile escluderlo ruotando l'anello di messa a fuoco (5) separato e premendo contemporaneamente il pulsante di scatto a metà corsa, oppure premendo il pulsante AF-ON sul corpo macchina, se la fotocamera ne è dotata.
- 3 Per disattivare la messa a fuoco manuale e riattivare l'autofocus, premere il pulsante di scatto a metà corsa, oppure premere nuovamente il pulsante AF-ON.

## ■ Profondità di campo

- È possibile determinare la profondità di campo approssimativa controllando la scala della profondità di campo.
- Se la fotocamera è dotata di pulsante o leva di antepresa della profondità di campo (stop-down), è possibile verificare l'effettiva profondità di campo nel mirino della fotocamera.
- Per ulteriori informazioni, vedere pag. 98.



Contrassegno  
distanza

Scala profondità  
di campo

## ■ Impostazione dell'apertura

Regolare l'apertura utilizzando la fotocamera.

Fotocamere	Modo di messa a fuoco della fotocamera	Modo di messa a fuoco dell'obiettivo	
		M/A	M
Serie D3, D700, serie D2, serie D1, D300, D200, D100, D90, D80, serie D70, D60, D50, serie D40, F6, F5, serie F4, F100, F90X, serie F90, serie F80, serie F75, serie F70, serie F65, Pronea 600i, Pronea S	AF (C/S)	Messa a fuoco automatica con esclusione per il funzionamento in manuale	Messa a fuoco manuale (Aiuto per la messa fuoco disponibile)
	MF	Messa a fuoco manuale (Aiuto per la messa fuoco disponibile)	
Serie F60, serie F55, serie F50, F-801s, F-801, F-601M, F-401x, F-401s, F-401	AF (C/S) MF	Messa a fuoco manuale (disponibile la funzione di messa a fuoco assistita, ad eccezione del modello F-601M).	

It

## ■ Flash incorporato e vignettatura

- Il flash incorporato non può essere utilizzato a distanze inferiori a 0,6 m.
- Per evitare la vignettatura (riduzione della luminosità ai margini dell'immagine), non usare un paraluce.
- ✗ La vignettatura è la riduzione della luminosità ai margini dell'immagine che si verifica quando la luce emessa dal flash è ostacolata dal paraluce o dal barilotto, in base alla distanza di ripresa.

## ■ Utilizzo del paraluce

### Collegamento del paraluce

Allineare l'indice di collegamento del paraluce (●, uno dei due riferimenti) ② sul paraluce con l'indice di montaggio del paraluce ④ sull'obiettivo, quindi ruotare il paraluce in senso antiorario (guardato impugnando la fotocamera con l'obiettivo rivolto in direzione opposta a sé) fino a quando non scatterà in posizione (Fig. B).

- Assicurarsi che l'indice di montaggio del paraluce sia allineato con l'indice di regolazione del paraluce (—o) ③.
- Se il paraluce non è fissato correttamente, si può verificare la vignettatura.
- Per facilitare il fissaggio e la rimozione del paraluce, impugnarlo per la base (vicino al riferimento di fissaggio paraluce) anziché verso il bordo esterno.
- Riporre il paraluce innestandolo in posizione invertita.

## Smontaggio del paraluce

Per smontare il paraluce, impugnarlo per la base (vicino al riferimento di fissaggio paraluce) e ruotare in senso orario (impugnando la fotocamera con l'obiettivo rivolto in direzione opposta a sé).

## ■ Schermi di messa a fuoco consigliati

Per alcune fotocamere SLR Nikon sono disponibili vari schermi di messa a fuoco intercambiabili adatti a ogni situazione di ripresa. Gli schermi consigliati per l'uso con questo obiettivo sono elencati sotto.

Schermo Fotocamera	A	B	C	E	EC-B EC-E	G1	G2	G3	G4	J	L	M	U
F6	◎	◎	—	◎	—	—	—	—	—	◎	◎		
F5+DP-30	◎	◎		◎	◎		◎	○		◎	◎		
F5+DA-30	◎	◎		◎	◎		◎	◎		◎	◎		

◎ : Messa a fuoco eccellente

○ : Messa a fuoco accettabile

L'immagine sullo schermo presenta una riduzione di luminosità o tracce di fenomeno del moiré.

Questo però non lascia tracce sulla pellicola.

— : Non disponibile

Il quadrato vuoto non è applicabile. Siccome lo schermo di tipo M può essere utilizzato per macrofotografia con rapporto di ingrandimento di 1:1 o superiore e fotomicrografia, esso presenta differenti applicazioni rispetto agli altri schermi.

### **Importante!**

- Per le fotocamere F6, quando si utilizzano schermate diverse da B o E, è necessario selezionare "Altro schermo" in Impostazione personalizzata. Si rimanda al manuale d'uso della fotocamera per dettagli.
- Per quanto riguarda le fotocamere F5, in modalità di misurazione a matrice, è possibile utilizzare solamente gli schermi di messa a fuoco EC-B, EC-E, B, E, J, A, L.
- Impiegando gli schermi B e E con fotocamere diverse da quelle elencate sopra, fate riferimento alle rispettive colonne delle versioni B e E.

### **■ Cura e manutenzione dell'obiettivo**

- Fare attenzione a non sporcare o danneggiare i contatti CPU (10).
- Nel caso in cui la guarnizione in gomma della montatura dell'obiettivo (9) sia danneggiata, provvedere alla relativa riparazione presso il punto assistenza Nikon autorizzato più vicino.
- Pulire la superficie delle lenti con un pennello a pompetta. Per rimuovere impronte e macchie, fare uso di un fazzoletto di cotone, soffice e pulito, o di una cartina

ottica leggermente imbevuti con alcool o con un liquido detergente specifico per obiettivi. Strofinare delicatamente con movimento circolare dal centro verso l'esterno, facendo attenzione a non lasciare tracce o toccare altre parti.

- Non utilizzare solventi organici o benzene per pulire l'obiettivo.
- Per la protezione dell'elemento anteriore dell'obiettivo sono disponibili appositi filtri NC. Anche il paraluce può essere utilizzato per proteggere la parte anteriore dell'obiettivo.
- Prima di riporre l'obiettivo nella relativa custodia flessibile, montare entrambi i coperchi anteriore e posteriore.
- Quando l'obiettivo è montato sulla fotocamera, non afferrare o reggere la fotocamera e l'obiettivo dal paraluce.
- Se si prevede di non utilizzare l'obiettivo per periodi prolungati, riporlo in un ambiente fresco e asciutto per prevenire la formazione di muffe e ruggine. Tenerlo inoltre lontano dal sole o da agenti chimici come canfora o naftalina.
- Non bagnarlo e fare attenzione che non cada in acqua. La formazione di ruggine potrebbe danneggiarlo in modo irreparabile.
- Alcune parti della montatura sono realizzate in materiale plastico rinforzato. Per evitare danni non lasciare mai l'obiettivo in un luogo eccessivamente caldo.

## ■ Accessori in dotazione

- Copriobiettivo anteriore snap-on da 58mm LC-58
- Copriobiettivo posteriore LF-1
- Paraluce a baionetta HB-47
- Custodia morbida per obiettivo CL-1013

## ■ Accessori opzionale

- Filtri a vite da 58mm

## ■ Caratteristiche tecniche

**Tipo di obiettivo:** Obiettivo AF-S NIKKOR tipo G con CPU incorporata e attacco a baionetta Nikon.

**Lunghezza focale:** 50mm

**Apertura massima:** f/1,4

**Costruzione obiettivo:** 8 elementi in 7 gruppi

**Angolo di campo:** 46° con fotocamere Reflex a pellicola Nikon formato 35mm (135) e fotocamere Reflex digitali Nikon formato FX;  
31°30' con fotocamere Reflex digitali Nikon formato DX;  
38° con fotocamere sistema IX240

**Dati distanze:** Misurati sul riferimento del piano focale fotocamera

**Messa a fuoco:** Autofocus con motore Silencht Wave; manuale mediante anello di messa a fuoco separato

**Scala delle distanze di ripresa:** Graduata in metri e piedi da 0,45 m all'infinito ( $\infty$ )

**Distanza minima per la messa fuoco:** 0,45 m



<b>Nr. delle lamelle diaframma:</b>	9 pz. (arrotondati)
<b>Diaframma:</b>	Completamente automatico
<b>Gamma di apertura:</b>	f/1,4 a f/16
<b>Misurazione dell'esposizione:</b>	Con metodo a tutta apertura
<b>Misura dell'accessorio:</b>	58mm (P = 0,75 mm)
<b>Dimensioni:</b>	Ca. 73,5 mm diam. x 54 mm (estensione della flangia)
<b>Peso:</b>	Circa 280 g

*Le specifiche e i disegni sono soggetti a modifica senza preavviso od obblighi da parte del produttore.*

## 安全操作注意事项

### 警告

#### 勿自行拆卸

触动相机或镜头的内部零件可能会导致受伤。修理只能由有资格的维修技师进行。如果由于掉落或其它事故导致相机或镜头开裂，在切断产品电源和（或）取出电池后，请将产品送至尼康授权的维修服务中心进行检查。

#### 发生故障时立刻关闭电源

如果您发现相机或镜头冒烟或发出异味时，请立刻取出电池，注意勿被灼伤。若继续使用可能导致受伤。取出电池或切断电源后，请将产品送到尼康授权的维修服务中心进行检查。

#### 勿在易燃气体环境中使用相机或镜头

在易燃气体中使用电子设备可能会导致爆炸或火灾。

#### 勿通过镜头或取景器观看太阳

通过镜头或取景器观看太阳或其它强光，可能会导致永久性的视觉损伤。

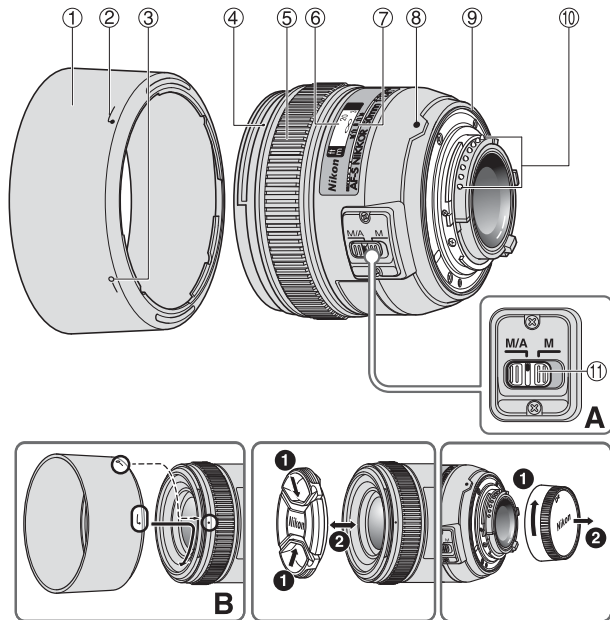
#### 请勿在儿童伸手可及之处保管本产品

请特别注意避免婴幼儿将电池或其它小部件放入口中。

#### 使用相机和镜头时应注意以下事项

- 保持相机和镜头干燥。否则可能导致火灾或导致触电。
- 请勿以湿手操作或触摸相机或镜头。否则可能会导致触电。
- 逆光拍摄时，切勿将镜头对着太阳或者让阳光直接穿过镜头，否则会造成相机过热并可能导致火灾。
- 当镜头长时间不用时，请盖上镜头的前盖和后盖，并且存放镜头时应避免阳光直射。否则可能会导致火灾，因为镜头可能会使阳光聚焦于易燃物。

## ■ 名称



- ① 镜头遮光罩 (p.78)
- ② 镜头遮光罩上对齐标志 (p.78)
- ③ 遮光罩上锁定位置标志 (p.78)
- ④ 镜头上对齐标志 (p.78)
- ⑤ 对焦环 (p.77)
- ⑥ 距离刻度 (p.77)
- ⑦ 距离标线 (p.77)
- ⑧ 镜头上安装标志
- ⑨ 镜头安装橡皮垫圈 (p.79)
- ⑩ CPU接口 (p.79)
- ⑪ 对焦模式选择器 (p.77)

( ): 参考页

感谢您购买AF-S 尼克尔 50mm f/1.4G镜头。使用本镜头之前，请先阅读这些说明并参阅相机的**用户手册**。

## ■ 主要特色

- 本镜头采用宁静波动马达以驱动对焦装置，使自动对焦变得顺畅、宁静和快捷。对焦模式选择器 ① 可以方便地选择自动对焦 (A) 或手动对焦 (M) 操作。
- 当本镜头安装到具有3D彩色矩阵测光功能的尼康相机时，由于拍摄对象距离信息会从镜头传送到相机，可以实现更为精确的曝光控制。
- 圆形光圈可以在照片成像的焦外部分产生柔和美妙的朦胧感。
- 可以使用的最近对焦距离为0.45m。

## 注意事项

- 本镜头装在尼康数码单反（尼康DX格式）相机，如D300和D90上时，镜头画角变成 $31^{\circ}30'$ ，与35mm格式相当的焦距约为75mm。

## ■ 适用的相机及可用的功能

有些功能可能受到限制。详情请参阅您的相机用户手册。

相机	自动对焦	曝光模式			
		P* <sup>1</sup>	S	A	M
D3系列、D700、D2系列、D1系列、D300、D200、D100、D90、D80、D70系列、D60、D50、D40系列	✓	✓	✓	✓	✓
F6、F5、F100、F80系列、F75系列、F65系列、Pronea 600i、Pronea S* <sup>2</sup>	✓	✓	✓	✓	✓
F4系列、F90X、F90系列、F70系列	✓	✓	✓	—	—
F60系列、F55系列、F50系列、F-401x、F-401s、F-401	—	✓	✓	✓	✓
F-801s、F-801、F-601M	—	✓	✓	—	—
F3AF、F-601、F-501、Nikon MF 相机 (除了F-601M外)	—	—	—	—	—

✓：可能    —：不可能

\*1：P包括AUTO及数字可变程序系统。

\*2：无手动模式 (M) 可用。

## ■ 对焦(图A)

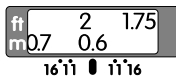
按下表设定相机对焦模式切换开关。

### 手动优先自动对焦(M/A模式)

- ① 将镜头对焦模式选择器 ① 设定在M/A。
- ② 可以使用自动对焦，但通过半按住快门释放按钮，同时转动独立对焦环 ⑤，或者在配备AF-ON按钮的相机上按此按钮，则可以使自动对焦操作无效。
- ③ 再半按一次快门释放按钮或再按一次AF-ON按钮即可取消手动对焦并恢复自动对焦。

## ■ 景深

- 通过检查景深刻度可大致判断景深的大小。
- 如果相机具有景深预览（收缩光圈）按钮或控制杆，则可以通过相机取景器预览景深。
- 有关更多的内容，请参阅p. 98。



景深指示 距离标线

## ■ 光圈设定

用相机调整光圈设定。

相机	相机 对焦模式	镜头对焦模式选择器	
		M/A	M
D3系列、D700、D2系列、D1系列、D300、D200、D100、D90、D80、D70系列、D60、D50、D40系列、F6、F5、F4系列、F100、F90X、F90系列、F80系列、F75系列、F70系列、F65系列、Pronea 600i、Pronea S	AF (C/S)	手动优先自动 对焦	手动对焦 (有辅助对焦功能)
	MF	手动对焦 (有辅助对焦功能)	
F60系列、F55系列、F50系列、F-801s、F-801、F-601M、F-401x、F-401s、F-401	AF (C/S)	手动对焦 (除了F-601M外，都有辅助对焦功能)	
	MF	手动对焦 (除了F-601M外，都有辅助对焦功能)	

Ck

## ■ 内置闪光灯和暗角

- 对于距离不到0.6m的情况，无法使用内置闪光灯。
  - 为避免暗角，请勿使用镜头遮光罩。
- ※暗角是指闪光灯发出的灯光因拍摄距离的差异被镜头遮光罩或镜筒遮住时，图像的周边出现的变黑现象。

## ■ 使用镜头遮光罩

### 安装镜头遮光罩

将遮光罩上的镜头遮光罩上对齐标志 (♣)，两个标志中的任何一个) ② 对准镜头上对齐标志 ④，然后逆时针方向转动遮光罩（当将镜头朝外握住相机时），直到听到“卡嗒”声示意到位为止（图B）。

- 必须确保镜头上对齐标志与遮光罩上锁定位置标志 (—o) ③ 对准。
- 如果镜头遮光罩安装不当，则可能产生暗角。
- 为了方便安装或拆下遮光罩，请握住底部（镜头遮光罩上对齐标志附近），请勿握住外缘。
- 存放镜头遮光罩时，要反方向装在相机上。

## 拆除镜头遮光罩

请握住镜头遮光罩底部（镜头遮光罩上对齐标志附近）并顺时针（当将镜头朝外握住相机时）转动，将其拆下。

## ■ 建议使用的对焦屏

各种对焦屏可用于尼康单反相机，适合各种摄影场景。下面所列为建议配合本镜头使用的对焦屏：

对焦屏 相机	A	B	C	E	EC-B EC-E	G1	G2	G3	G4	J	L	M	U
F6	◎	◎	—	◎	—	—	—	—	—	◎	◎		
F5+DP-30	◎	◎		◎	◎		◎	◎		◎	◎		
F5+DA-30	◎	◎		◎	◎		◎	◎		◎	◎		

◎：对焦效果良好

○：对焦效果一般

取景窗内有轻微晕映或波纹图形，但胶片上不会有。

—：不可用

空白栏意为不宜使用。因为M型对焦屏可同时使用1:1或以上放大倍率进行宏观摄影和显微摄影，因此，不在此限。

## 注意事项

- 使用F6相机时，当使用了B型和E型之外的屏幕时，请务必选择自选设定中的“其他屏幕”。详情请参阅用户手册。
- 使用F5相机时，在矩阵测光时仅可使用EC-B型、EC-E型、B型、E型、J型、A型、L型对焦屏。
- 当配合其他未列出的相机使用B和E对焦屏时，请参阅B和E的对焦屏一栏。

## ■ 镜头的维护保养

- 注意不要让CPU接口 ⑩ 变脏或受损。
- 如果镜头安装橡皮垫圈 ⑨ 损坏时，请务必让就近的尼康授权的维修服务中心修理。
- 使用吹风刷清扫镜头表面。如想清除镜头上的污垢时，请用柔软干净的棉布或镜头清洁纸沾酒精或镜头清洁液擦拭。在擦拭镜头时，请绕着圆圈自中心向周围擦拭，注意不要在镜片上留下痕迹或碰撞外部的部件。
- 切勿使用稀释剂或苯等有机溶剂清洁镜头。
- 中性色滤镜可以保护镜头前面的组件。镜头遮光罩也有助于保护镜头的正面。

- 当把镜头保存在半软镜头袋中时，请盖好镜头前盖和镜头后盖。
- 当镜头安装在相机上时，切勿通过镜头遮光罩拎起或握持相机和镜头。
- 当镜头长时间不用时，请将其保存在凉爽干燥的地方以防生霉和生锈。请勿放在阳光直射或樟脑球/卫生丸等化学品附近。
- 注意不要溅水于镜头上或使其落到水中，因为这会使镜头生锈而发生障碍。
- 镜头的一部分部件采用了强化塑料。不要把镜头放置在高温的地方，以免损坏。

## ■ 标准配件

- 58mm LC-58搭扣式镜头前盖
- LF-1镜头后盖
- HB-47 卡口式镜头遮光罩
- CL-1013半软镜头袋

## ■ 选购附件

- 58mm旋入式滤色镜

## ■ 规格

**镜头类型:** G型AF-S尼克尔镜头, 具有内置CPU (中央处理器) 和尼康卡口座。

**焦距:** 50mm

**最大光圈:** f/1.4

**镜头构造:** 7组8片

**画角:** 使用35mm (135) 格式的尼康胶卷单镜反光照相机和尼康FX格式数码单镜反光照相机时为 $46^{\circ}$  ;  
使用尼康DX格式数码单镜反光照相机时为 $31^{\circ}30'$  ;  
使用IX240系统照相机时为 $38^{\circ}$

**距离信息:** 输入机身

**对焦:** 采用宁静波动马达自动对焦 ;  
手动则采用独立对焦环

**拍摄距离刻度:** 0.45m 至无限远 ( $\infty$ )

**最近对焦距离:** 0.45m

**光圈叶片数:** 9片 (圆形)

**光圈:** 全自动

**光圈范围:** f/1.4至f/16

**曝光测量:** 采用全光圈方式

**安装尺寸:** 58mm (P = 0.75mm)


**尺寸:** 直径约73.5mm, 镜头长约54mm (自相机的镜头安装边缘算起)

**重量:** 约280g

设计和规格若有变更, 制造商恕无义务另行通知。



## 相机及相关产品中有毒有害物质或元素的名称、含量及环保使用期限说明

环保使用期限	部件名称	有毒有害物质或元素					
		铅 (Pb)	汞 (Hg)	镉 (Cd)	六价铬 (Cr (VI))	多溴联苯 (PBB)	多溴二苯醚 (PBDE)
	1 相机外壳和镜筒 (金属制)	×	○	○	○	○	○
	相机外壳和镜筒 (塑料制)	○	○	○	○	○	○
	2 机械元件	×	○	○	○	○	○
	3 光学镜头、棱镜、滤镜玻璃	○	○	○	○	○	○
	4 电子表面装配元件 (包括电子元件)	×	○	○	○	○	○
5 机械元件, 包括螺钉、包括螺母和垫圈等	○	○	○	○	○	○	

注:

### 有毒有害物质或元素标识说明

- 表示该有毒有害物质或元素在该部件所有均质材料中的含量均在 SJ/T11363-2006 标准规定的限量要求以下。
- × 表示该有毒有害物质或元素至少在该部件的某一均质材料中的含量超出 SJ/T11363-2006 标准规定的限量要求。但是, 以现有的技术条件要使相机相关产品完全不含有上述有毒有害物质极为困难, 并且上述产品都包含在《关于电气设备中特定有害物质使用限制指令 2002/95/EC》的豁免范围之内。

### 环保使用期限

此标志的数字是基于中华人民共和国电子信息产品污染控制管理办法及相关标准, 表示该产品的环保使用期限的年数。请遵守产品的安全及使用注意事项, 并在产品使用后根据各地的法律、规定以适当的方法回收再利用或废弃处理本产品。

Ck

## 安全操作注意事項

### 警告

#### 勿自行拆除

觸摸相機或鏡頭的內部零件可能會導致受傷。僅能由合格維修技師修理。如果由於掉落或其它事故導致相機或鏡頭拆散，在切斷產品電源和（或）取出電池後，請將產品送至尼康授權的維修中心進行檢查。

#### 發生故障時立刻關閉電源

如果您發現相機或鏡頭冒煙或發出異味，請立刻取出電池，注意避免燙傷。若繼續使用可能導致受傷。

取出電池或切斷電源後，請將產品送到尼康授權的維修中心進行檢查。

#### 勿在易燃氣體環境中使用相機或鏡頭

如果在易燃氣體環境中使用電子設備，可能會導致爆炸或火災。

#### 勿通過鏡頭或取景器觀看太陽

通過鏡頭或取景器觀看太陽或其它強光，可能會導致永久性的視覺損傷。

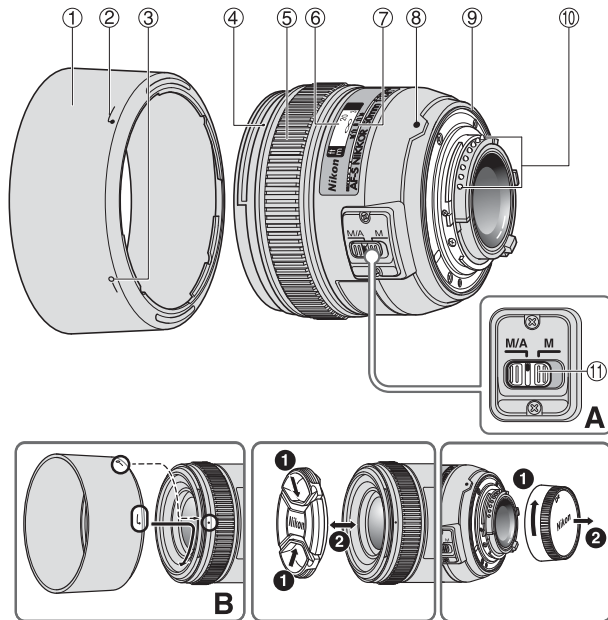
#### 請勿在兒童伸手可及之處保管本產品

請特別注意避免嬰幼兒將電池或其它小部件放入口中。

#### 使用相機和鏡頭時應注意以下事項

- 保持相機和鏡頭乾燥。否則可能導致火災或引起電擊。
- 請勿以濕手操作或觸摸相機或鏡頭。否則可能會導致電擊。
- 背光拍攝時，請勿使鏡頭朝向太陽，或者使陽光直接通過鏡頭，因為這可能導致相機過熱，引起火災。
- 當鏡頭長時間不用時，請蓋上鏡頭的前蓋和後蓋，並且存放鏡頭時應避免陽光直射。否則可能會導致火災，因為鏡頭可能會使陽光聚焦於易燃物。

## ■ 術語



- ① 鏡頭遮光罩 (p.86)
- ② 鏡頭遮光罩安裝標記 (p.86)
- ③ 鏡頭遮光罩設置標記 (p.86)
- ④ 鏡頭遮光罩接環標記 (p.86)
- ⑤ 對焦環 (p.85)
- ⑥ 距離尺 (p.85)
- ⑦ 距離標記線 (p.85)
- ⑧ 接環標記
- ⑨ 鏡頭接環橡皮墊圈 (p.87)
- ⑩ CPU接點 (p.87)
- ⑪ 對焦模式開關 (p.85)

( ): 參考頁

感謝您購買AF-S 尼克爾 50mm f/1.4G鏡頭。使用本鏡頭之前，請先閱讀這些說明並參閱相機的*使用說明書*。

## ■ 主要特色

- 本鏡頭採用寧靜波動馬達以驅動對焦機構，使自動對焦變得順暢，靜音和快捷。對焦模式開關 ① 可以方便地選擇自動對焦 (A) 或手動對焦 (M) 操作。
- 因為主體距離資訊會從鏡頭傳送到相機，所以安裝到具 3D 彩色矩陣測光功能的尼康相機，曝光控制更加精準。
- 圓形光圈可以使虛化物體產生柔和舒適的模糊美感。
- 最近對焦距離約為0.45米。

## 注意事項

- 本鏡頭裝在尼康單鏡反光 (尼康DX格式) 相機，如D300和D90上時，鏡頭畫面視角變成 31° 30'，與其35毫米相當的焦距約為75毫米。

## ■ 適用的相機及可用的功能

有些功能可能受到限制。詳情請參閱您的相機使用說明書。

相機	自動對焦	曝光模式			
		P*1	S	A	M
D3系列、D700、D2系列、D1系列、D300、D200、D100、D90、D80、D70系列、D60、D50、D40系列	✓	✓	✓	✓	✓
F6、F5、F100、F80系列、F75系列、F65系列、Pronea 600i、Pronea S*2	✓	✓	✓	✓	✓
F4系列、F90X、F90系列、F70系列	✓	✓	✓	—	—
F60系列、F55系列、F50系列、F-401x、F-401s、F-401	—	✓	✓	✓	✓
F-801s、F-801、F-601M	—	✓	✓	—	—
F3AF、F-601、F-501、Nikon MF 相機 (F-601M除外)	—	—	—	—	—

✓: 可能    —: 不可能

\*1 : P包括AUTO及可變程序系統。

\*2 : 無手動模式 (M) 可用。

## ■ 對焦 (圖A)

請根據下表來設定相機的對焦模式選擇器。

### 自動對焦和手動補償 (M/A模式)

- 1 將對焦模式開關 ⑪ 設定在 **M/A**。
- 2 可以使用自動對焦，但通過半按快門釋放按鈕，同時轉動獨立對焦環 ⑤，或者在配備 AF-ON 按鈕的相機上按此按鈕，則可以使自動對焦操作無效。
- 3 再半按一次快門釋放按鈕或再按一次 AF-ON 按鈕即可取消手動對焦並恢復自動對焦。

## ■ 景深

- 透過檢查景深尺，可大約判斷景深的遠近。
- 如果相機具有景深預覽（縮小光圈）按鈕或控制桿，則可以通過相機觀景器預覽景深。
- 更多相關內容，請參閱第98頁。



## ■ 光圈設定

用相機調整光圈設定。


相機	相機對焦模式	鏡頭對焦模式	
		M/A	M
D3系列、D700、D2系列、D1系列、D300、D200、D100、D90、D80、D70系列、D60、D50、D40系列、F6、F5、F4系列、F100、F90X、F90系列、F80系列、F75系列、F70系列、F65系列、Pronea 600i、Pronea S	AF (C/S)	自動對焦 和手動補償	手動對焦 (有對焦輔助功能)
	MF	手動對焦 (有對焦輔助功能)	
F60系列、F55系列、F50系列、F-801s、F-801、F-601M、F-401x、F-401s、F-401	AF (C/S)	手動對焦 (F-601M除外，都有對焦輔助功能)	
	MF		

## ■ 內置閃光燈和邊暈現象

- 距離不到 0.6m 時無法使用內置閃光燈。
  - 為避免邊暈現象，請勿使用鏡頭遮光罩。
- ※邊暈是指閃光燈發出的燈光因拍攝距離的差異被鏡頭遮光罩或鏡筒時，圖像的周邊出現的變黑現象。

## ■ 使用鏡頭遮光罩

### 安裝遮光罩

將遮光罩上的鏡頭遮光罩安裝標記（，兩個標記之一）② 對準鏡頭上的鏡頭遮光罩接環標記④，然後逆時針方向轉動遮光罩（如鏡頭朝外握住相機），直至遮光罩卡入位置（圖B）。

- 必須確保鏡頭遮光罩接環標記與鏡頭遮光罩設置標記對準（—○）③。
- 如果遮光罩安裝不當，則可能產生邊暈。
- 為了方便安裝或取下遮光罩，請握持底座（靠近鏡頭遮光罩安裝標記的地方），不要握持周圍。
- 存放遮光罩時，要反方向裝在相機上。

### 取下遮光罩

透過底座（靠近鏡頭遮光罩安裝標記的地方）握

持鏡頭遮光罩，然後根據握住相機時鏡頭轉離您的方向，順時針旋轉鏡頭將其取下。

## ■ 使用對焦屏

各種對焦屏可通用於尼康單鏡反光相機的任何相應的攝影場景。下面所列可用於本鏡頭：

對焦屏 相機	A	B	C	E	EC-B EC-E	G1	G2	G3	G4	J	L	M	U
F6	◎	◎	—	◎	—	—	—	—	—	◎	◎		
F5+DP-30	◎	◎		◎	◎		◎	◎		◎	◎		
F5+DA-30	◎	◎		◎	◎		◎	◎		◎	◎		

◎：最佳對焦

○：可接受對焦

取景窗內有輕微暈映或波紋圖形，但菲林上不會有。

—：不可用

空白代表不宜使用，不過，由於M型對焦板可同時以1:1或以上放大倍率進行宏觀攝影和微縮攝影，因此不在此限。

### 注意事項

- 對於F6相機，若所使用的是B型和E型之外的屏幕，請務必選擇自選設定中的「其他屏幕」。

詳情請參閱使用說明書。

- 使用F5相機，在矩陣測光時僅可使用EC-B、EC-E、B、E、J、A、L對焦板。
- 當配合其他未列出的相機使用B和E對焦屏時，請參閱B和E的對焦屏一欄。

## ■ 鏡頭的維護保養

- 小心不要讓 CPU 接點 ⑩ 弄髒或弄壞。
- 如果鏡頭接環橡皮墊圈 ⑨ 損壞時，請務必讓附近的尼康授權的維修中心修理。
- 使用吹風刷清掃鏡頭表面。如想清除鏡頭上的污垢時，請用柔軟乾淨的棉布或鏡頭清潔紙沾點酒精或鏡頭清潔液擦拭。在擦拭鏡頭時，請繞著圓圈自中心向周圍擦拭，注意不要在鏡片上留下痕跡或碰撞外部的部件。
- 切勿使用稀釋劑或苯等有機溶劑清潔鏡頭。
- NC濾鏡可以保護鏡頭前面的組件。鏡頭遮光罩也有助於保護鏡頭的正面。
- 當把鏡頭保存在柔性鏡頭袋中時，請蓋好前鏡頭蓋和後鏡頭蓋。
- 當鏡頭安裝在相機上時，切勿透過鏡頭遮光罩拎起或握持相機和鏡頭。

- 當鏡頭長時間不用時，請將其保存在涼爽乾燥的地方以防發霉和生鏽。請勿放在陽光直射或樟腦丸/衛生丸等化學品附近。
- 注意不要濺水於鏡頭上或落到水中，因為將會生鏽而發生故障。
- 鏡頭的一部分部件採用了強化塑料。不要把鏡頭放置在高溫的地方，以免損壞。

## ■ 標準配件

- 58mm LC-58扣入式前鏡頭蓋
- LF-1 鏡頭後蓋
- HB-47 刺刀式遮光罩
- CL-1013軟鏡袋

## ■ 選購附件

- 58mm 旋入式濾鏡

## ■ 規格

**鏡頭類型:** G型AF-S 尼克爾鏡頭，具有內置CPU（中央處理器）和尼康卡口座。

**焦距:** 50mm

**最大光圈:** f/1.4

**鏡頭構造:** 7組8片

**畫角:** 使用35mm(135)格式的尼康菲林單鏡反光相機和尼康FX格式數字單鏡反光相機時為46°；  
使用尼康DX格式數字單鏡反光相機時為31°30'；  
使用IX 240系統相機時為38°

**距離信息:** 輸入機身

**對焦:** 採用寧靜波動馬達自動對焦，手經由獨立對焦環手動

**拍攝距離尺:** 刻度自0.45m 至無限遠（∞）

**最近對焦距離:** 為0.45m

**光圈葉片:** 9片（圓形）

**光圈:** 全自動

**光圈範圍:** f/1.4至f/16

**曝光測量:** 採用全開光圈方法

**安裝:** 58mm (P = 0.75mm)

**尺寸:** 直徑約73.5mm，鏡頭長約54mm（自相機鏡頭卡口邊算起）

**重量:** 約280g

*設計和規格若有變更，製造商恕無義務另行通知。*





## 안전상의 주의 사항

사용하기 전에 '본 설명서'를 자세히 읽고 올바르게 사용하십시오. 이 '본 설명서'에는 제품을 안전하고 올바르게 사용하게 함으로써 부상 또는 재산상의 손해를 사전에 방지하기 위한 중요한 내용이 기재되어 있습니다. 읽은 후에는 반드시 사용하시는 분이 언제라도 쉽게 찾아볼 수 있는 장소에 보관해 주십시오.

## 표시에 관하여

각 표시의 의미는 다음과 같습니다.



**경고**

이 표시를 무시하고 잘못된 방법으로 취급하시면 사망 또는 부상을 입을 위험이 있는 내용을 표시하고 있습니다.



**주의**

이 표시를 무시하고 잘못된 방법으로 취급하시면 부상을 입을 위험이 있는 내용 및 물적 손해가 발생할 위험이 있는 내용을 표시하고 있습니다.

준수해야 될 사항의 종류를 다음의 그림 표시로 구분하여 설명하고 있습니다.  
그림 표시 예












△기호는 주의(경고 포함)를 알리는 표시입니다. 그림 내부, 또는 주변에 구체적인 주의 내용(좌측 그림의 경우에는 감전 주의)이 표시되어 있습니다.










⊘기호는 금지(해서는 안 되는 행위) 행위를 알리는 표시입니다. 그림 내부, 또는 주변에 구체적인 금지 내용(좌측 그림의 경우에는 분해 금지)이 표시되어 있습니다.

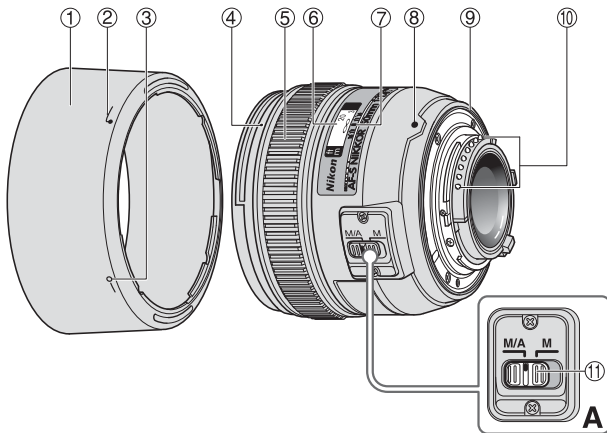


●기호는 엄수 사항(반드시 준수해야 하는 사항)을 알리는 표시입니다. 그림 내부, 또는 주변에 구체적인 엄수사항(좌측 그림의 경우에는 건전지 분리)이 표시되어 있습니다.

 경고	
 분해 금지	분해하거나 수리·개조하지 마십시오. 감전되거나 이상 작동에 의한 부상의 원인이 됩니다.
 접촉 금지	낙하 등으로 인한 파손으로 내부가 노출된 경우에는 노출된 부분에 손을 대지 마십시오. 감전되거나 파손된 부분에 의한 부상의 원인이 됩니다.
 즉시 수리의뢰를 하십시오.	카메라 전지를 분리하고 판매점 또는 니콘 서비스 센터에 수리 요청을 하십시오.
 전지를 분리하십시오.	뜨거워지거나, 연기가 나거나, 타는 냄새가 나는 등의 이상 현상시에는 즉시 카메라 전지를 분리하십시오.
 즉시 수리 요청을 하십시오.	그대로 계속 사용하면 화재 및 화상의 원인이 됩니다. 전지를 분리할 때에는 화상을 입지 않도록 충분히 주의해 주십시오. 전지를 분리하고 판매점 또는 니콘 서비스 센터에 수리를 요청하십시오.
 액체접촉 금지	물에 담그거나 물을 뿌리거나 비에 적시지 마십시오. 발화하거나 감전의 원인이 됩니다.
 사용 금지	인화·폭발의 위험이 있는 장소에서는 사용하지 마십시오. 프로판 가스·가솔린 등의 인화성 가스 또는 분진이 발생하는 장소에서 사용하면 폭발 또는 화재의 원인이 됩니다.
 사용 금지	렌즈 또는 카메라로 직접 태양이나 강한 빛을 보지 마십시오. 실명 또는 시력 장애의 원인이 됩니다.

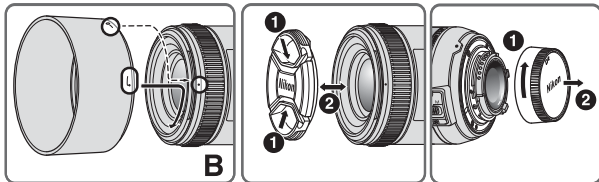
 주의	
 감전 주의	젖은 손으로 만지지 마십시오. 감전의 원인이 될 수 있습니다.
 보관 주의	제품은 유아의 손이 닿지 않는 곳에 두십시오. 부상의 원인이 될 수 있습니다.
 사용 주의	역광 촬영의 경우에는 태양이 화각에서 충분히 벗어나게 하십시오. 태양광이 카메라 내부에서 초점을 형성하여 화재의 원인이 될 수 있습니다. 화각으로부터 태양을 살짝 벗어나게 하더라도 화재의 원인이 될 수 있습니다.
 보관 주의	사용하지 않을 경우에는 렌즈에 캡을 씌우거나 태양광이 닿지 않는 장소에 보관하십시오. 태양광이 초점을 형성하여 화재의 원인이 될 수 있습니다.
 이동 주의	삼각대에 카메라 또는 렌즈를 장착한 상태로 이동하지 마십시오. 넘어지거나 부딪쳐서 부상의 원인이 될 수 있습니다.
 방치 금지	창문을 완전히 닫은 자동차 실내 또는 직사광선이 닿는 장소 등의 온도가 매우 높아지는 장소에 방치하지 마십시오. 내부 부품에 나쁜 영향을 미치며, 화재의 원인이 될 수 있습니다.

## ■ 명칭



- ① 렌즈 후드 (p.95)
- ② 렌즈 후드 부착 표시선 (p.95)
- ③ 렌즈 후드 세팅 인덱스 (p.95)
- ④ 렌즈 후드 마운팅 인덱스 (p.95)
- ⑤ 초점 링 (p.94)
- ⑥ 거리계 (p.94)
- ⑦ 거리 눈금 기준선 (p.94)
- ⑧ 마운팅 표시선
- ⑨ 렌즈 장착 고무 패킹 (p.96)
- ⑩ CPU 접점 (p.96)
- ⑪ 초점 모드 스위치 (p.94)

( ) : 참조 페이지



AF-S NIKKOR 50mm f/1.4G 렌즈를 구입해 주셔서 감사합니다. 본 렌즈를 사용하기 전에 아래의 사항을 읽고 카메라의 *사용설명서*를 참조하여 주시기 바랍니다.

## ■ 주요 기능

- 본 렌즈에는 초음파 모터(SWM)가 탑재되어 있어서 빠르고 조용한 자동 초점 방식으로 빠르고 조용하게 초점을 잡습니다. 초점 모드 스위치 (11) 로 자동 초점(A) 또는 수동 초점(M)을 간편하게 조작할 수 있습니다.
- 3D-RGB 멀티 패턴 측광 기능이 있는 Nikon 카메라에 장착하면 렌즈와 피사체 사이의 거리 정보가 카메라로 전달되어 더욱 정확한 노출 제어가 가능합니다.
- 원형 조리개를 통해 초점이 맞지 않는 사진의 부분을 부드럽고 보기 좋게 마무리합니다.
- 최단 초점 거리는 0.45m입니다.

## 중요

- D300 또는 D90 등의 니콘 디지털 SLR(니콘 DX 포맷) 카메라에 장착할 경우 렌즈 화각은 31°30' 이 되며 35mm 환산 초점 거리의 범위는 약 75mm가 됩니다.

## ■ 사용이 가능한 카메라와 기능

사용하는 카메라에 따라 사용 기능의 제한이 있을 수 있습니다. 자세한 내용은 사용하는 카메라의 *사용설명서*를 참조하십시오.

카메라	오토 포커스	노출 모드			
		P <sup>1</sup>	S	A	M
D3-시리즈, D700, D2-시리즈, D1-시리즈, D300, D200, D100, D90, D80, D70-시리즈, D60, D50, D40-시리즈	✓	✓	✓	✓	✓
F6, F5, F100, F80-시리즈, F75-시리즈, F65-시리즈, 프로네아 600i, 프로네아 S*2	✓	✓	✓	✓	✓
F4-시리즈, F90X, F90-시리즈, F70-시리즈	✓	✓	✓	—	—
F60-시리즈, F55-시리즈, F50-시리즈, F-401x, F-401s, F-401	—	✓	✓	✓	✓
F-801s, F-801, F-601M	—	✓	✓	—	—
F3AF, F-601, F-501, 니콘 MF 카메라 (F-601M 제외)	—	—	—	—	—

✓: 사용가능 —: 사용 불가

\*1 : P에는 오토와 가변 프로그램 시스템이 포함되어 있습니다.

\*2 : 수동(M)은 사용할 수 없습니다.

## ■ 포커싱(그림 A)

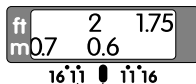
아래 차트에 따라 사용하는 카메라의 포커스 모드 선택 다이얼을 설정해 주십시오.

### 매뉴얼 우선 오토 포커스를 사용한 오토 포커스(M/A 모드)

- ① 렌즈 초점 모드 스위치 ⑪를 M/A로 설정합니다.
- ② 자동 초점이 설정되지만 셔터 버튼을 반누름한 채로 별도로 초점 링 ⑤을 돌리거나, 카메라 본체의 AF-ON 버튼을 누르면 자동 초점이 작동되지 않습니다.
- ③ 셔터 버튼을 반누름하거나 AF-ON 버튼을 다시 한 번 눌러 수동 초점을 취소하고 자동 초점을 실시합니다.

## ■ 피사계 심도

- 대략적인 피사계 심도는 피사계 심도 눈금으로 확인해 결정할 수 있습니다.
- 카메라에 심도 미리보기 (심도 프리뷰) 버튼으로 카메라 뷰파인더로 심도를 미리 볼 수 있습니다.
- 보다 자세한 내용은, 98페이지를 참조하십시오.



피사계 심도 눈금      거리 눈금 기준선

## ■ 조리개 설정하기

카메라를 사용하여 조리개 설정을 조정하십시오.

카메라	카메라 포커스 모드	렌즈 포커스 모드	
		M/A	M
D3-시리즈, D700, D2-시리즈, D1-시리즈, D300, D200, D100, D90, D80, D70-시리즈, D60, D50, D40-시리즈, F6, F5, F4-시리즈, F100, F90X, F90-시리즈, F80-시리즈, F75-시리즈, F70-시리즈, F65-시리즈, 프로네아 600i, 프로네아 S	AF (C/S)	매뉴얼 우선 오토 포커스를 사용한 오토 포커스	매뉴얼 포커스 (포커스 어시스트 가능)
	MF	매뉴얼 포커스 (포커스 어시스트 가능)	
F60-시리즈, F55-시리즈, F50-시리즈, F-801s, F-801, F-601M, F-401X, F-401s, F-401	AF (C/S) MF	매뉴얼 포커스 (포커스 어시스트 가능, F-601M은 제외.)	

## ■ 내장 플래시 및 비네팅

- 내장 플래시는 0.6m 미만의 거리에서는 사용할 수 없습니다.
- 비네팅을 방지하기 위해서는 렌즈 후드를 사용하지 마십시오.
- \* 비네팅 현상은 촬영 거리에 따른 렌즈 배열 또는 렌즈 후드에 의해 플래시가 가려져서 광량이 줄어드는 경우 나타나는 현상으로 화상 주변부 모서리가 어두워집니다.

## ■ 렌즈 후드 사용 방법

### 후드 장착 방법

후드의 렌즈 후드 부착 표시선(㉠, 두 인덱스 중 하나) ②를 렌즈의 렌즈 후드 마운팅 인덱스 ④에 맞추고 찰칵하는 소리가 날 때까지 후드를 시계 반대 방향으로 돌립니다(렌즈를 바깥으로 돌려 잡고 봤을 때)(그림 B).

- 렌즈 후드 마운팅 인덱스를 렌즈 후드 세팅 인덱스(—o) ③에 맞추십시오.
- 렌즈 후드가 올바르게 장착되지 않으면 비네팅이 발생할 수 있습니다.
- 후드를 손쉽게 부착하거나 제거하려면 바깥쪽을 잡지 않고 렌즈 후드 부착 인덱스 근처의 베이스를 잡으십시오.
- 렌즈 후드를 보관할 때에는 반대 방향으로 장착하십시오.

## 후드 분리 방법

렌즈 후드 부착 인덱스 근처의 렌즈 후드 베이스 부분을 잡고, 렌즈를 마주보지 않도록 카메라를 잡은 뒤 시계 방향으로 돌려 분리하십시오.

## ■ 권장 포커싱 스크린

특정 Nikon SLR 카메라의 경우에는 어떠한 촬영 조건에서도 적절한 촬영을 가능하게 하는 다양한 종류의 교환 가능한 포커싱 스크린을 사용할 수 있습니다. 이 렌즈에는 다음과 같은 포커싱 스크린을 사용할 것을 추천합니다.

스크린 카메라	A	B	C	E	EC-B EC-E	G1	G2	G3	G4	J	L	M	U
F6	◎	◎	—	◎	—	—	—	—	—	◎	◎		
F5+DP-30	◎	◎		◎	◎		◎	○		◎	◎		
F5+DA-30	◎	◎		◎	◎		◎	◎		◎	◎		

◎: 매우 적합한 포커싱

○: 적합한 포커싱

뷰파인더에 경미한 비네팅 또는 모아레 현상이 나타나지만 필름에는 반영되지 않습니다.

—: 사용 불가

빈칸은 부적합을 의미합니다. M 타입의 스크린은 배율 1:1 또는 그 이상의 저배율 확대 사진과 현미경 사진 촬영에 모두 사용이 가능한 스크린으로, 다른 스크린과는 별도로 사용됩니다.

## 중요

- F6 카메라의 경우, B 또는 E 타입 외의 스크린을 사용하는 경우에는 사용자 정의 설정에서 “Other screen”을 선택해야 합니다. 자세한 내용은 카메라의 사용 설명서를 참조하십시오.
- F5 카메라의 경우, EC-B, EC-E, B, E, J, A, L 포커싱 스크린만이 멀티 패턴 측광으로 사용 가능합니다.
- 상기 표에 없는 카메라에서 B 포커싱 스크린 또는 E 포커싱 스크린을 사용하는 경우에는 B 포커싱 스크린 또는 E 포커싱 스크린에 대한 설명 부분을 참고하십시오.

## ■ 렌즈 관리

- CPU 접점 ⑩이 더러워지거나 손상되지 않도록 주의하십시오.
- 렌즈 장착 고무 패킷 ⑨이 손상된 경우에는 반드시 가까운 니콘 서비스 센터로 가져가 수리를 받으십시오.
- 블러어 브러시로 렌즈 표면을 청소하십시오. 먼지나 얼룩을 제거하려면 면 소재의 부드럽고 깨끗한 헝겊을 사용하거나 렌즈 티슈에 에탄올(알코올)이나 렌즈 클리너를 적셔서 사용하십시오. 흔적을 남기거나 렌즈의 다른 부분을 건드리지 않게 조심하면서 가운데에서 바깥쪽으로 원을 그리듯이 닦으십시오.

- 시너나 벤젠과 같은 유기 용제를 사용하여 렌즈를 닦지 마십시오.
- 렌즈 앞쪽을 보호하기 위해 NC 필터를 사용할 수 있습니다. 렌즈 후드도 렌즈 앞쪽을 보호합니다.
- 렌즈를 신축성이 있는 렌즈 파우치에 보관하는 경우 앞뒤 양쪽 렌즈 캡을 부착하십시오.
- 렌즈를 카메라에 장착할 때 렌즈 후드쪽을 잡고 카메라와 렌즈를 들어 올리거나 붙잡지 마십시오.
- 렌즈를 장기간 사용하지 않을 경우 곰팡이 발생이나 부식을 방지하기 위해 건조하고 서늘한 장소에 보관하십시오. 또한 렌즈는 직사광선이나 장뇌 또는 나프탈렌 등의 화학물질을 피해 보관해 주십시오.
- 렌즈에 물을 적시거나 물 속에 렌즈를 넣지 마십시오. 부식 또는 고장의 원인이 됩니다.
- 렌즈에는 강화 플라스틱이 사용된 부분이 있습니다. 손상 방지를 위해 절대로 뜨거운 장소에 렌즈를 방치 하지 마십시오.

## ■ 표준 액세서리

- 58mm 스냅식 렌즈 앞캡 LC-58
- 렌즈 뒷캡 LF-1
- Bayonet 후드 HB-47
- 신축성 있는 렌즈 파우치 CL-1013

## ■ 별매 액세서리

- 58mm 스크류식 필터



## ■ 사양

렌즈 타입:	GE타입 AF-S NIKKOR 렌즈 (CPU와 니콘 Bayonet 마운트 내장)	조리개 눈금:	f/1.4-f/16
초점 거리:	50mm	측광 방식:	개방 측광 방식
최대 조리개:	f/1.4	부착 사이즈:	58mm (P = 0.75mm)
렌즈 구성:	7군 8매	크기:	직경 약 73.5mm x 54mm (렌즈 마운트부터의 최대 길이)
화각:	46° (35mm (135) 포맷 니콘 필름-SLR 카메라와 니콘 FX 포 맷 디지털 SLR 카메라의 경우) 31°30' (니콘 DX 포맷 디지털 SLR 카메라의 경우) 38° (IX240 시스템 카메라의 경우)	무게:	약 280 g
거리 정보:	카메라에 출력	<i>사양 및 디자인은 제조업체의 부품에서 사전 통지 또는 약정 없이 변경될 수 있습니다.</i>	
초점 조절:	초음파 모터(SWM)를 사용 한 자동 초점; 별도의 초점 링을 통한 수동 조정		
촬영 거리 눈금:	0.45m ~ 무한(∞) (미터와 피트 단위)		
최단 초점 거리:	0.45m		
조리개 날개 수:	9개 (원형)		
조리개:	완전 자동		

■ 被写界深度表 ■ Depth of field ■ Schärfentiefentabelle ■ Profondeur de champ ■ Profundidad de campo ■ Skärpedjup  
 ■ Глубина резкости ■ Scherptediepte ■ Profondità di campo ■ 景深刻度表 ■ 景深刻度表 ■ 초점 심도 (m)

	<ul style="list-style-type: none"> <li>• 撮影距離 • Focused distance</li> <li>• Eingestellte Entfernung</li> <li>• Distance de mise au point</li> <li>• Distancia de enfoque</li> <li>• Fokussavstånd</li> <li>• Дистанция съёмки</li> <li>• Scherptelafstand</li> <li>• Distanza messa a fuoco</li> <li>• 对焦距离 • 對焦距離 • 초점비</li> </ul>			<ul style="list-style-type: none"> <li>• 被写界深度 • Depth of field</li> <li>• Schärfentiefe</li> <li>• Profondeur de champ</li> <li>• Profundidad de campo</li> <li>• Skärpedjup</li> <li>• Глубина резкости</li> <li>• Scherptediepte</li> <li>• Profondità di campo</li> <li>• 景深 • 景深 • 심도</li> </ul>					<ul style="list-style-type: none"> <li>• 撮影倍率 • Reproduction ratio</li> <li>• Abbildungsmaßstab</li> <li>• Rapport de reproduction</li> <li>• Relación de reproducción</li> <li>• Reproduktionsratio</li> <li>• Масштаб съёмки</li> <li>• Reproductieverhouding</li> <li>• Rapporto di riproduzione</li> <li>• 成像率 • 重現比率 • 복사율</li> </ul>		
	f/1.4	f/2	f/2.8	f/4	f/5.6	f/8	f/11	f/16			
<b>0.45</b>	0.45 – 0.45	0.45 – 0.45	0.45 – 0.45	0.44 – 0.46	0.44 – 0.46	0.44 – 0.46	0.43 – 0.47	0.43 – 0.48	<b>1/6.8</b>		
<b>0.5</b>	0.50 – 0.50	0.50 – 0.50	0.49 – 0.51	0.49 – 0.51	0.49 – 0.51	0.48 – 0.52	0.48 – 0.53	0.47 – 0.54	<b>1/7.7</b>		
<b>0.6</b>	0.60 – 0.60	0.59 – 0.61	0.59 – 0.61	0.59 – 0.61	0.58 – 0.62	0.57 – 0.63	0.57 – 0.64	0.55 – 0.66	<b>1/9.7</b>		
<b>0.7</b>	0.69 – 0.71	0.69 – 0.71	0.69 – 0.71	0.68 – 0.72	0.67 – 0.73	0.66 – 0.74	0.65 – 0.76	0.63 – 0.79	<b>1/11.7</b>		
<b>1</b>	0.99 – 1.02	0.98 – 1.02	0.97 – 1.03	0.96 – 1.04	0.94 – 1.06	0.92 – 1.09	0.90 – 1.14	0.86 – 1.21	<b>1/17.5</b>		
<b>1.5</b>	1.46 – 1.54	1.45 – 1.55	1.43 – 1.57	1.41 – 1.61	1.37 – 1.66	1.32 – 1.74	1.26 – 1.86	1.19 – 2.07	<b>1/27.2</b>		
<b>3</b>	2.85 – 3.16	2.80 – 3.23	2.73 – 3.34	2.63 – 3.50	2.50 – 3.76	2.34 – 4.21	2.15 – 5.07	1.93 – 7.16	<b>1/56.3</b>		
<b>∞</b>	55.19 – ∞	40.04 – ∞	28.43 – ∞	20.07 – ∞	14.27 – ∞	10.09 – ∞	7.17 – ∞	5.10 – ∞	<b>1 / ∞</b>		

■ Depth of field

(ft.)

	Focused distance		Depth of field				Reproduction ratio		
	f/1.4	f/2	f/2.8	f/4	f/5.6	f/8	f/11	f/16	
1.75	1 ft. 8-14/16 in.	1 ft. 8-12/16 in.	1 ft. 8-12/16 in.	1 ft. 8-10/16 in.	1 ft. 8-8/16 in.	1 ft. 8-4/16 in.	1 ft. 7-15/16 in.	1 ft. 7-9/16 in.	1/8.4
	1 ft. 9-2/16 in.	1 ft. 9-4/16 in.	1 ft. 9-4/16 in.	1 ft. 9-6/16 in.	1 ft. 9-10/16 in.	1 ft. 9-13/16 in.	1 ft. 10-3/16 in.	1 ft. 10-11/16 in.	
2	1 ft. 11-12/16 in.	1 ft. 11-12/16 in.	1 ft. 11-10/16 in.	1 ft. 11-8/16 in.	1 ft. 11-4/16 in.	1 ft. 10-15/16 in.	1 ft. 10-9/16 in.	1 ft. 10-1/16 in.	1/9.9
	2 ft. 4/16 in.	2 ft. 4/16 in.	2 ft. 6/16 in.	2 ft. 10/16 in.	2 ft. 13/16 in.	2 ft. 1-3/16 in.	2 ft. 1-11/16 in.	2 ft. 2-6/16 in.	
2.5	2 ft. 5-10/16 in.	2 ft. 5-8/16 in.	2 ft. 5-6/16 in.	2 ft. 5-3/16 in.	2 ft. 4-13/16 in.	2 ft. 4-5/16 in.	2 ft. 3-12/16 in.	2 ft. 2-14/16 in.	1/12.9
	2 ft. 6-6/16 in.	2 ft. 6-8/16 in.	2 ft. 6-10/16 in.	2 ft. 6-15/16 in.	2 ft. 7-5/16 in.	2 ft. 7-15/16 in.	2 ft. 8-14/16 in.	2 ft. 10-3/16 in.	
3	2 ft. 11-8/16 in.	2 ft. 11-4/16 in.	2 ft. 11-1/16 in.	2 ft. 10-11/16 in.	2 ft. 10-3/16 in.	2 ft. 9-8/16 in.	2 ft. 8-8/16 in.	2 ft. 7-5/16 in.	1/15.8
	3 ft. 8/16 in.	3 ft. 12/16 in.	3 ft. 15/16 in.	3 ft. 1-7/16 in.	3 ft. 2-1/16 in.	3 ft. 3 in.	3 ft. 4-5/16 in.	3 ft. 6-10/16 in.	
4	3 ft. 11-1/16 in.	3 ft. 10-13/16 in.	3 ft. 10-5/16 in.	3 ft. 9-10/16 in.	3 ft. 8-10/16 in.	3 ft. 7-7/16 in.	3 ft. 5-14/16 in.	3 ft. 3-12/16 in.	1/21.8
	4 ft. 15/16 in.	4 ft. 1-5/16 in.	4 ft. 1-15/16 in.	4 ft. 2-12/16 in.	4 ft. 3-15/16 in.	4 ft. 5-12/16 in.	4 ft. 8-10/16 in.	5 ft. 1-3/16 in.	
7	6 ft. 9-2/16 in.	6 ft. 8-1/16 in.	6 ft. 6-10/16 in.	6 ft. 4-7/16 in.	6 ft. 1-13/16 in.	5 ft. 10-5/16 in.	5 ft. 5-14/16 in.	5 ft. 10/16 in.	1/39.5
	7 ft. 3-2/16 in.	7 ft. 4-5/16 in.	7 ft. 6-6/16 in.	7 ft. 9-4/16 in.	8 ft. 1-11/16 in.	8 ft. 9 in.	9 ft. 9-4/16 in.	11 ft. 8-14/16 in.	
20	18 ft. 12/16 in.	17 ft. 5-1/16 in.	16 ft. 6-10/16 in.	15 ft. 5-4/16 in.	14 ft. 1-7/16 in.	12 ft. 7-1/16 in.	10 ft. 11-4/16 in.	9 ft. 2-14/16 in.	1/116.3
	22 ft. 5-1/16 in.	23 ft. 6 in.	25 ft. 3-15/16 in.	28 ft. 6-4/16 in.	34 ft. 7-7/16 in.	50 ft. 1-3/16 in.	136 ft. 2-6/16 in.	∞	
∞	180 ft. 9 in.	131 ft. 2-6/16 in.	93 ft. 2-4/16 in.	65 ft. 9-13/16 in.	46 ft. 9-8/16 in.	33 ft. 1-1/16 in.	23 ft. 6-2/16 in.	16 ft. 8-10/16 in.	1/∞
	∞	∞	∞	∞	∞	∞	∞	∞	

# Nikon

使用説明書の内容が破損などによって判読できなくなったときは、ニコンサービス機関にて新しい使用説明書をお求め下さい（有料）。

No reproduction in any form of this manual, in whole or in part (except for brief quotation in critical articles or reviews), may be made without written authorization from NIKON CORPORATION.

## NIKON CORPORATION

Fuji Bldg., 2-3 Marunouchi 3-chome,  
Chiyoda-ku, Tokyo 100-8331, Japan

© 2008 Nikon Corporation

Download from [www.somanuals.com](http://www.somanuals.com). All Manuals Search And Download.



Printed in China

TT9C02(C2)

7MAA56C2-02 ▲

## Free Manuals Download Website

<http://myh66.com>

<http://usermanuals.us>

<http://www.somanuals.com>

<http://www.4manuals.cc>

<http://www.manual-lib.com>

<http://www.404manual.com>

<http://www.luxmanual.com>

<http://aubethermostatmanual.com>

Golf course search by state

<http://golfingnear.com>

Email search by domain

<http://emailbydomain.com>

Auto manuals search

<http://auto.somanuals.com>

TV manuals search

<http://tv.somanuals.com>