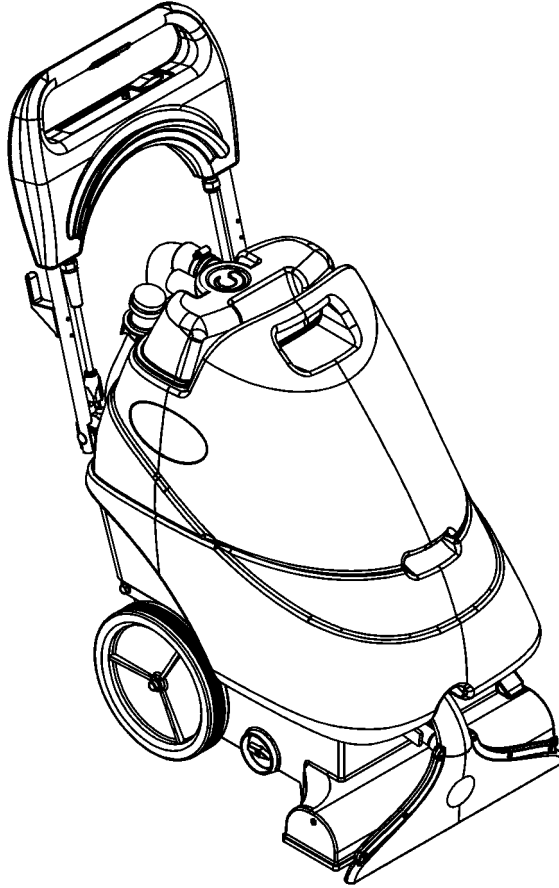


AX 410



Kullanım Talimatları
Instructions for Use



Nilfisk Models: 56265002(230V), 56265007(100V J)

9/06 revised 4/09
FORM NO. 56041671

A-Türkçe
B-English

Printed in USA

Download from www.Somanuals.com. All Manuals Search And Download.

 **Nilfisk**
setting standards

A-2 / TÜRKÇE

İÇERİKLER TABLOSU

Giriş	A-3
Parçalar ve servis	A-3
İsim plakası	A-3
Makinenin kasadan çıkarılması	A-3
Güvenlik önlemleri	A-4
Topraklama Talimatları	A-5
Makinenizin Tanıtımı	A-6-A-7
Makinenin kullanım için hazırlanması	
Solüsyon deposunun doldurulması	A-8
Kullanımdan önce	A-8
Halının ön spreyleneşmesi	A-8
Temizleme Planı	A-8
Çalıştırma	
Makinenin Çalıştırılması	A-9
Aksesuarların kullanılması	A-9
Sert zemin takımları	A-9
Kullanımdan sonra	
Makineyi kullandıktan sonra	A-10
Bakım	
Bakım Programı	A-10
Vakum pabucu bakımı	A-10
Sprey nozulu bakımı	A-11
Güç kordonu bakımı	A-11
Elektrikli fırçanın basıncının ayarlanması	A-11
Elektrikli fırça bakımı	A-11
Fırçanın çıkarılması	A-11
Sorun giderme	A-12
Teknik özellikler	A-12

GİRİŞ

Bu el kitabı Nilfisk halı temizleme makinelerden en iyi şekilde yararlanmanız amacıyla hazırlanmıştır. Makineyi çalıştırmadan önce bu el kitabını dikkatle okuyun.

Bu ürün sadece ticari kullanım amacıyla tasarlanmıştır.

PARÇALAR VE SERVİS

Gerektiği zaman tamirler , fabrikada eğitilen servis personelini çalıştıran ve Nilfisk –Advance'in orijinal yedek parçalarını ve aksesuarlarını sağlayan yetkili Nilfisk Servis Merkezi tarafından yapılmalıdır.

Parçaların tamiri ve servis için aşağıda belirtilen NILFISK –ADVANCE SATICISINI arayın. Lütfen makinenizin Model ve Seri numarasını belirtin.

İSİM PLAKASI

Makinenizin Model numarası ve Seri numarası , makine üstündeki isim plakasında yer almaktadır. Bu bilgi , makine için yedek parça siparişi verirken gerekli olacaktır. Aşağıdaki boşluğa, ileride bakmak için makinenizin model numarasını ve seri numarasını yazın.

MODEL NUMARASI _____

SERİ NUMARASI _____

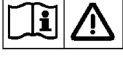
MAKİNEİN KASADAN ÇIKARILMASI

Makine teslim edildiğinde, nakliye kartonunu ve makineyi hasar bakımından dikkatle inceleyin. Eğer bir hasar varsa, incelenmek üzere nakliye kartonunu saklayın. Navlun hasar bildirisinde bulunmak için hemen Nilfisk Müşteri Hizmetleri Bölümü 'nü arayın.

ÖNEMLİ GÜVENLİK ÖNLEMLERİ

Bu makine sadece ticari kullanım içindir, örneğin normal ev kullanımı amacı dışında otellerde, okullarda, hastanelerde, dükkanlarda ve ofislerde kullanılır.

Elektrikli bir cihazı kullanırken şu aşağıdakiler dahil gerekli güvenlik önlemleri alınmalıdır.



Bu makineyi kullanmadan önce talimatları dikkatle okuyun.

UYARI!

Yangın, elektrik çarpması veya yaralanma riskini azaltmak için;

- * Makineyi fişi takılı olarak tek başına bırakmayın. Kullanılmadığında veya servisten önce fişi prizden çekin.
- * Elektrik çarpmasından kaçınmak için yağmurda bırakmayın. Kapalı alanlarda saklayın.
- * Makinenin bir oyuncak gibi kullanılmasına izin vermeyin. Çocukların yanında kullanırken çok dikkat edilmelidir.
- * Sadece bu el kitabında tanımlandığı gibi kullanın ve imalatçının tavsiyelerine uyun.
- * Hasarlı kordonu veya fişi kullanmayın. Eğer makine uygun çalışmıyorsa veya düşürülmüşse, hasar görmüşse, dışarıda bırakılmışsa, suya düşürülmüşse, servis merkezine veya satıcısına başvurun.
- * Kordonu çekmeyin, kordonu sap veya taşıyıcı olarak kullanmayın, kordonun üstüne kapıyı kapatmayın veya kordonu keskin kenarların etrafından veya köşelerden çekmeyin. Kordonun üstünde herhangi bir cihazı çalıştırmayın. Kordonu, ısınmış yüzeylerden uzak tutun.
- * Fişi kordonundan çekerek prizden çekmeyin. Fişi prizden çekmek için kordonu değil fişi tutarak çekin.
- * Cihazı veya fişini ıslak ellerle tutmayın.
- * Açıklıklara herhangi bir obje koymayın veya açıklıklar herhangi bir şekilde bloke olmuşken kullanmayın. Açıklıklardaki tozları, saçları, kılları ve hava akışını azaltabilecek diğer şeyleri temizleyin.
- * Giysileri, saç, parmakları ve vücudun diğer sıkışabilecek parçalarını açıklıklardan ve hareket eden parçalardan uzak tutun.
- * Sigara, kibrit veya sıcak kül gibi yanan veya tüten herhangi bir şeyi veya tehlikeli tozları toplamayın.
- * Fişi prizden çekmeden önce tüm kontrolleri kapatın.
- * Merdivenlerde temizlik yaparken ekstra dikkat gösterin
- * Gaz gibi alev alıcı veya yanıcı sıvıları toplamayın veya bu tip maddelerin olduğu yerlerde makineyi kullanmayın.
- * Eğer egzozdan köpük veya sıvı gelirse hemen gücü kapatın. Sorun devam ederse Nilfisk'e başvurun.
- * Sprey nozulundan püskürtülen sıvı, sıcaklığı, basıncı veya kimyasal içeriği nedeniyle tehlikeli olabilir.
- * Sadece makineyle temin edilen veya talimat el kitabında tanımlanan fırçaları kullanın. Başka fırçaların kullanılması güvenliğe zarar verebilir.

BU TALİMATLARI SAKLAYIN

TOPRAKLAMA TALİMATLARI

Bu cihaz topraklanmalıdır. Makine bozulduğunda, temin edilen topraklama elektrik çarpması riskini azaltmak için yeterli direnci sağlar. Bu makine , ekipman topraklama iletkenine ve topraklama fişine sahip bir kordonla temin edilir. Fiş, uygun bir şekilde takılmış olan ve lokal yönetmeliklere göre topraklanmış olan uygun bir prize takılmalıdır.

TEHLİKE!

Ekipman topraklama iletkeninin uygun olmayan şekilde bağlanması , elektrik çarpması riskine yol açabilir. Prizin uygun şekilde topraklanmış olup olmadığı konusundaki şüphenizi gidermek için yetkili bir elektrikçiye veya servis personeline başvurun. Makineyle temin edilen fişi değiştirmeyin- eğer bu prize uymuyorsa, yetkili bir elektrikçiye uygun bir priz taktırın.

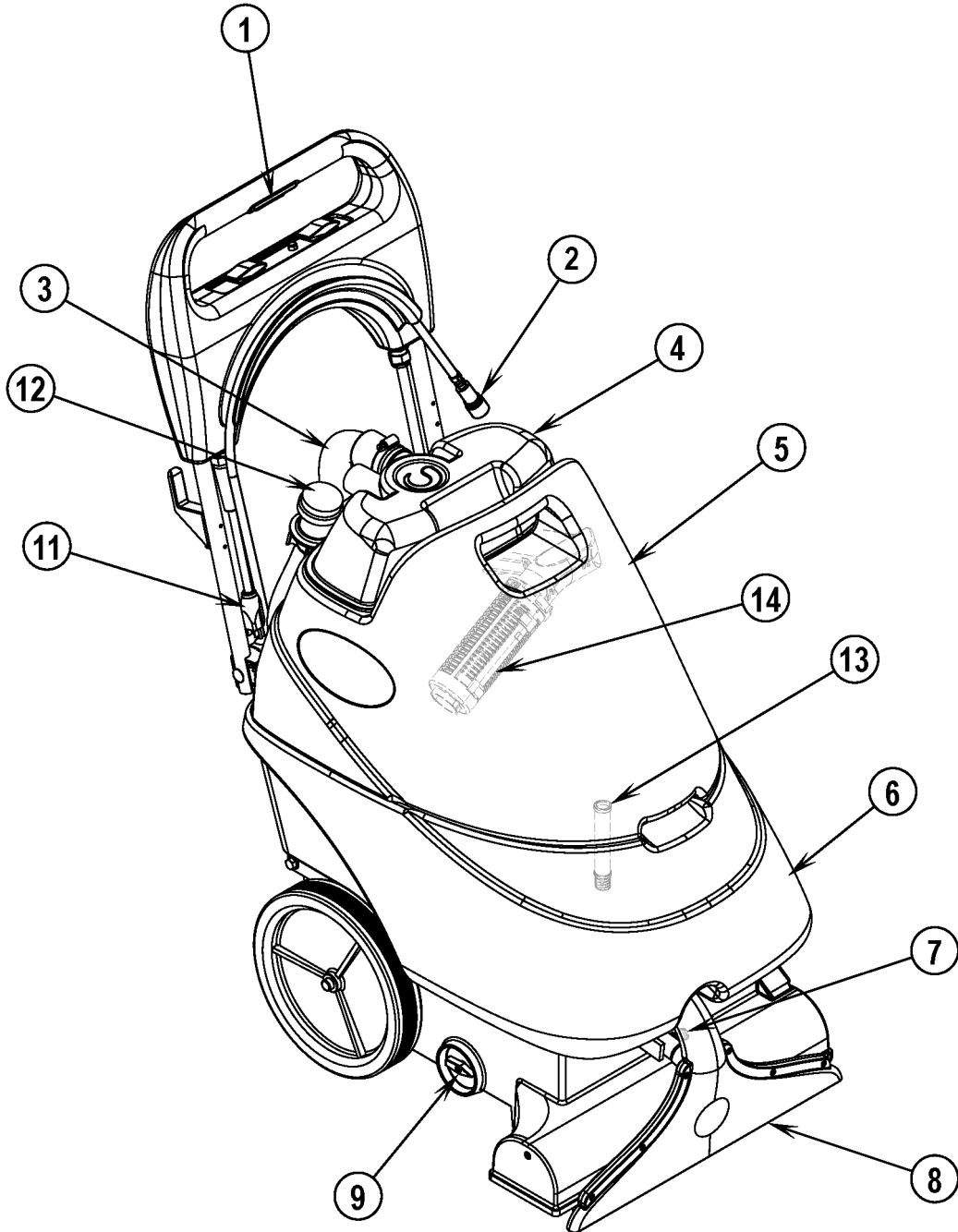
Eğer topraklama pimi hasarlıysa veya kırılmışsa fişi değiştirin.

Kordondaki yeşil (veya yeşil/ sarı) tel topraklama telidir. Fişi değiştirirken tel sadece topraklama pimine takılmalıdır. Bu makineye bağlı olan uzatma kordonları 12 gauge olmalıdır, üç çatal dişli fişi ve prizi olan üç telli kordon. 50 feet (15m) 'den daha uzun uzatma kordonu kullanmayın.

A-6 / TÜRKÇE

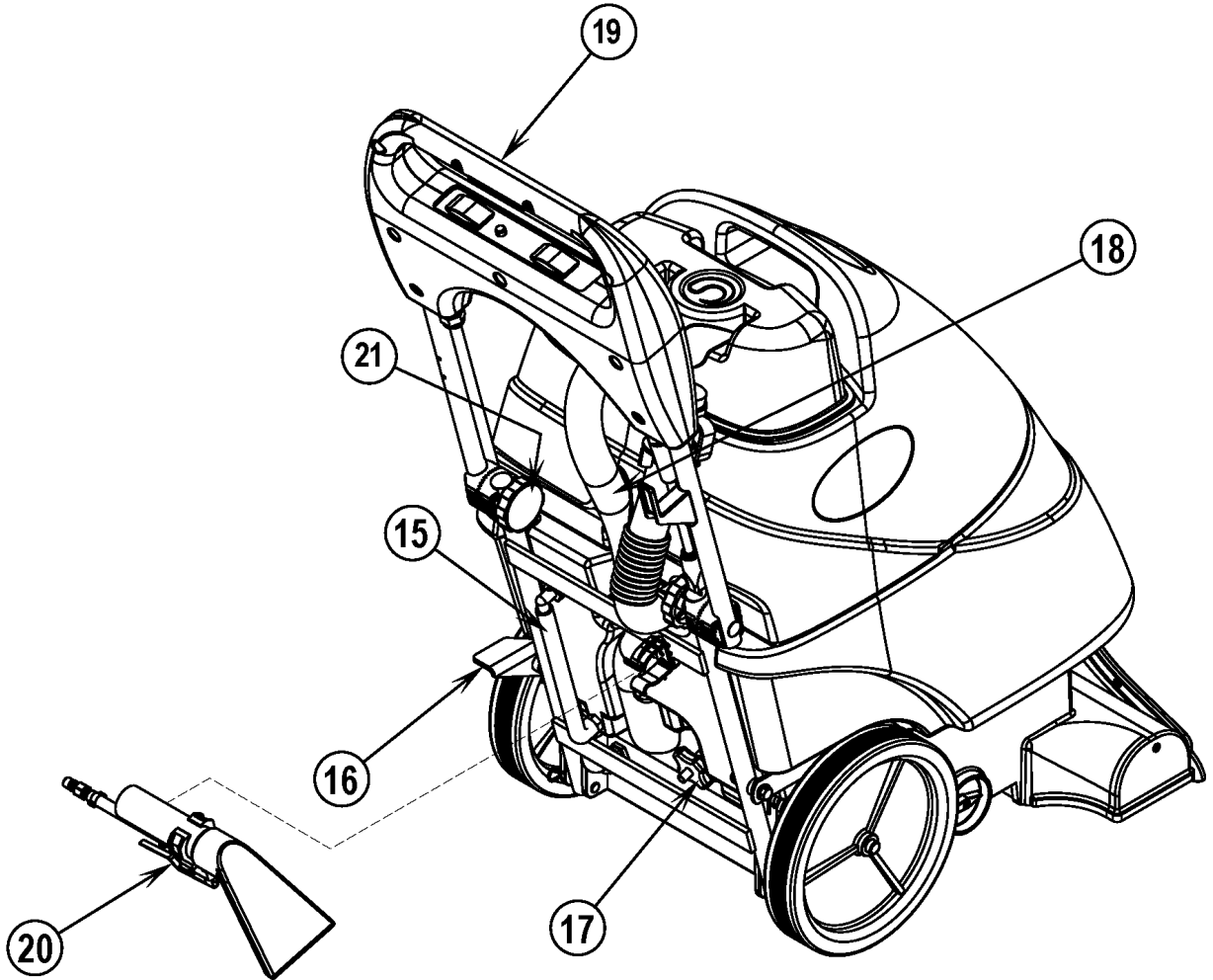
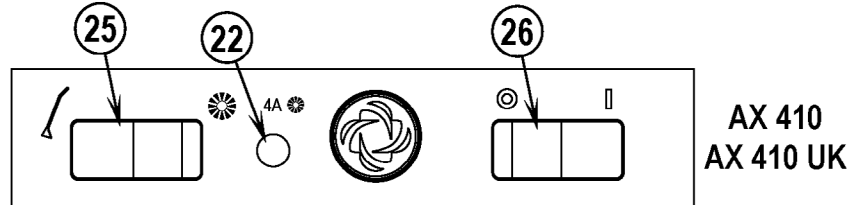
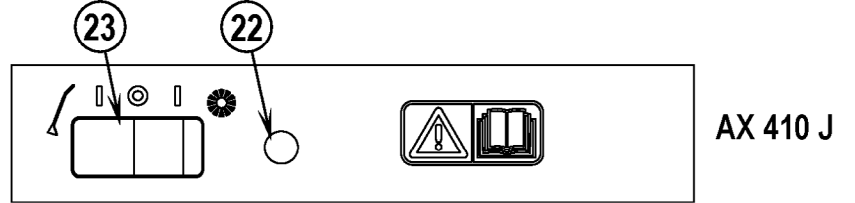
MAKİNEZİN TANITIMI

- 1 Solüsyon düğmesi
- 2 Aksesuar Solüsyon hortumu
- 3 Kirli su hortumu
- 4 Kirli su haznesi kubbe kapağı
- 5 Kirli su haznesi
- 6 Solüsyon deposu (Temiz su haznesi)
- 7 Vakum pabucu için pim bırakması
- 8 Vakum pabucu
- 9 Nozul seçme tokmağı
- 11 Domuz kuyruğu kordonu
- 12 Kirli su haznesi boşaltma hortumu
- 13 Solüsyon eleği
- 14 Otomatik duba kapaması



MAKİNEİNİZİN TANIMI (DEVAMI)

- 15 Solüsyon boşaltma hortumu/seviye göstergesi
- 16 Sap bırakma pedali
- 17 Fırça basıncı kontrol tokmağı
- 18 Toplama hortumu bağlantısı
- 19 Sap tertibatı
- 20 Sap aleti tertibatı
- 21 Sap açısı ayarlama tokmakları
- 22 Fırça motoru devre kesicisi
- 23 Güç & Çıkarma/ aksesuar düğmesi
- 25 Çıkarma/ aksesuar düğmesi
- 26 Güç düğmesi



A-8 / TÜRKÇE

MAKİNEİN KULLANIM İÇİN HAZIRLANMASI

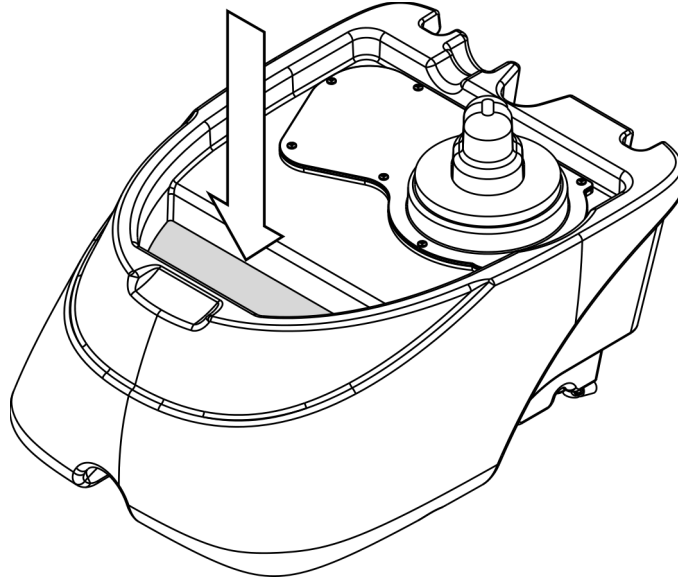
SOLÜSYON DEPOSUNUN DOLDURULMASI

- 1 Güç düğmesini OFF'a (O) getirin ve makineyi fişten çekin.
- 2 Kirlı su hortumunu çıkarın. Kirlı su haznesini makineden kaldırın ve bir yana koyun.
- 3 Kimyasal kabın üstündeki talimatları okuyun. Daha sonra , makinenizin solüsyon deposunun su kapasitesi ile (için 8 galon/30 litre) karıştırmak için uygun kimyasal miktarını hesaplayın.
- 4 Kimyasalı solüsyon deposuna (6) dökün ve depoyu sıcak suyla doldurun (maksimum sıcaklık 54°C/130°F). NOT: Solüsyon deposunu fazla doldurmayın. Maksimum dolım seviyesi, solüsyonun depo açıklığı üstündeki kenarın alt kısmına ulaşma seviyesidir. Şekil 4'e bakın.
- 5 Kirlı su haznesini makineye geri yerleştirin. **NOT:** Kirlı su haznesinin solüsyon deposuna uygun şekilde oturmasını sağlayın.

⚠ DİKKAT!

Halı için üretilmiş olan düşük köpüklü, sıvı deterjanlar kullanın.

ŞEKİL 4



AX 410'U KALLINMADAN ÖNCE

AX 410'u kullanmadan önce temizlenecek olan halıyı iyice vakumlayın.

HALININ ÖN SPREYLENMESİ

Temizlemeden önce lekeler ve çok geçilen yerlere sprey sıkın. Elle tutulan şişe sprey veya basınçlı "Hudson" tipi sprey kullanın. Spreyi, kimyasal imalatçının talimatlarına göre karıştırın.

TEMİZLEME PLANI

Temizleme işlemine başlamadan önce, temizlenecek alanı inceleyin ve planınızı yapın. Temizlenecek yeri bölümlere ayırın. Her 2 inch (5cm) geçişin üstünden tekrar geçin.

MAKİNEİNİN ÇALIŞTIRILMASI

- 1 Bu el kitabındaki Makinenin Kullanım için hazırlanması bölümündeki talimatları okuyun.
- 2 Kolu, çalışma konumuna indirmek için Kol Bırakma Pedalına (16) basın.
- 3 Sap yükseklik ayarlama tokmaklarını (21) gevşetin ve sap yüksekliğini operatör için en rahat pozisyona getirin. İstenen yükseklik elde edildiğinde tokmakları yeniden sıkıştırın.
- 4 Eğer iki spreyci nozulu takılmışsa nozul seçme tokmağını (9) "bakım" veya "onarım" moduna ayarlayın.
Bakım modu: sık yapılan yüzey temizliği için tavsiye edilen düşük solüsyon akışı
Onarım modu: daha az sık yapılan yüzey temizliği için tavsiye edilen yüksek solüsyon akışı
- 5 Makinenin fişini uygun bir prize takın. Vakum motorunu, solüsyon pompasını ve fırça motorunu çalıştırmak için, Çıkarma/Aksesuar düğmesi (25) üstünde çıkarma pozisyonunu seçin (fırça sembolü) ve sonra güç düğmesini (26) ON (I) pozisyonuna getirin.
- 6 Fırça basıncını ayarlayın. Fırça basıncını azaltmak için fırça basınç kontrol tokmağını (17) saat yönünün aksine çevirin ve basıncı arttırmak için saat yönünde çevirin.
- 7 Solüsyonu dağıtmak için solüsyon düğmesine (1) sürekli bastırın. Solüsyon düğmesi (1) bırakıldığında solüsyon akışı duracaktır.
- 8 Temizliğe makineyi düz çizgide çekerek ve her 2 inch (5 cm) geçişin üstünden tekrar geçerek başlayın. Halıdan solüsyonun tamamen çıkarılmasını sağlamak için dönüşlerden önce solüsyon/fırça motor düğmesini (1) bırakın.
- 9 Kirli su haznesi kubbe kapağı görüş kapısına (4) giren sıvıyı izleyin. Eğer Kirli su haznesinde çok fazla köpük varsa, Kirli su haznesine köpük giderici kimyasal ekleyin.

⚠ DİKKAT!

Sıvı veya köpük vakum motoruna girmeden önce kirli su haznesini boşaltın.

Eğer kirli su haznesine giren sıvı yoksa veya çok az varsa, Solüsyon boşaltma hortumu/ Seviye göstergesini (15) kontrol edin ; solüsyon deposu boş olabilir. Solüsyon deposunu, su ve uygun miktarda temizleme kimyasalı ile doldurun. Solüsyon deposunu her doldurmak gerektiğinde kirli su haznesini boşaltın.

- 10 Kirli su haznesinde, kirli su haznesi dolu olduğunda vakum sistemini bloke etmek için otomatik duba kapatması (14) bulunur. Vakum motorunun sesindeki ani bir değişiklikte duba kapanır. Duba kapandığında, Kirli su haznesi boşaltılmalıdır. Makine solüsyonu dağıtmaya devam edebilir ancak duba kapalı olduğunda suyu toplamayacaktır.
- 11 Operatör temizlemeyi durdurmak isterse veya kirli su haznesi doluyorsa, Solüsyon/Fırça motor düğmesini (1) bırakın. Sonra güç düğmesini OFF (O) 'a getirin ve fişi prizden çekin.
- 12 Makineyi belirtilen atık su "ATMA YERİNE " götürün ve kirli su haznesini boşaltın. Boşaltmak için, kirli su haznesi boşaltma hortumunu (12) arka saklama askısından çekin, sonra fişi çekin. (Suyun ani kontrolsüz akışını önlemek için hortum ucunu depodaki su seviyesinin üstünde tutun.) Solüsyon deposunu yeniden doldurun ve temizliğe devam edin.

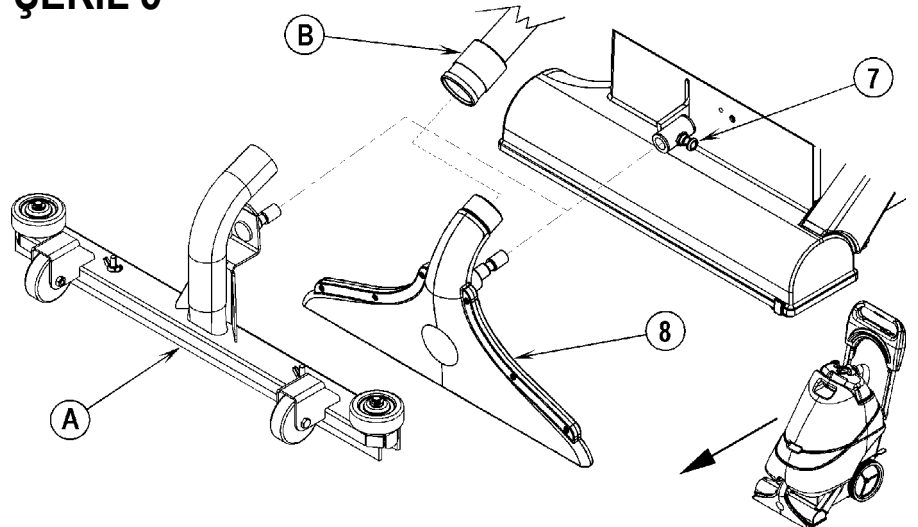
AKSESUARLARIN KULLANILMASI

Aksesuarları kullanmak için , kirli su hortumu bağlantısındaki (18) kirli su hortumunu (3) sökün. Aksesuarın çözelti hortumunu, makinenin Aksesuar Çözelti Hortumuna (2) takın. Aksesuarları kullanırken, Çıkarma/aksesuar düğmesini (23 veya 25) aksesuar pozisyonuna getirin (çubuk sembolü) AX 410 ile kullanılabilecek aksesuarlar için Nilfisk Satıcısına danışın.

SERT ZEMİN TAKIMLARI

Vakum pabucu, sert zeminlerde kullanılmak üzere çıkarılıp seçmeli lastik Süpürge takımıyla (A) değiştirilebilir. Şekil 5'e bakın. Vakum pabucu , pim çıkarması (7) çekilerek ve vakum pabucu (8) kaydırılarak çıkarılabilir. Sonra kirli su hortumunu (B) vakum pabucundan sökün ve lastik süpürge takımını takın. Lastik süpürge takımını , vakum pabucu için kullanılan aynı montaj yerine takın. Pim çıkarmasını çekin ve lastik süpürge takımını yerine kaydırın.

ŞEKİL 5



A-10 / TÜRKÇE

MAKİNEYİ KULLANDIKTAN SONRA

- 1 Güç düğmesini OFF (O)'a getirin. Güç kordonunu (10) prizden çekin. Kordonu sarın ve kordon kancasına asın.
- 2 Solüsyon deposunu boşaltmak için, solüsyon boşaltma hortumunu (15) çekin. Hortumu belirtilen atık su "ATMA YERİNE" yöneltin. Depoyu temiz suyla çalkalayın. Solüsyon hortumlarını kontrol edin; hasarlıysa değiştirin.
- 3 Kirli su haznesini boşaltmak için, boşaltma hortumunu (12) askısından alın. Hortumu belirtilen "ATIK ATMA YERİNE" yöneltin ve fişi çıkarın (ani ve kontrolsüz atık su çıkışı önlemek için hortumun ucunu depodaki su seviyesinin üstünde tutun). Depoyu temiz suyla çalkalayın, boşaltma ve kirli su hortumlarını kontrol edin ve hasarlı olanları değiştirin.
- 4 Fırçayı çıkarın, ılık suyla çalkalayın ve halı tüyü, kıl gibi kirleri çıkarın.
- 5 Kirli su hortumunu (3) Kirli su haznesi kubbe kapağından (4) çıkarın ve kirli su hortumundan ve vakum pabucundan çıkarmak için ılık suyla yıkayın.
- 6 Makineyi nemli bir bezle silin. Aşındırıcı kimyasallar veya solventler kullanmayın.
- 7 Saklamadan önce gerekli bakımı yapın.

BAKIM PROGRAMI

Bakım yapılacak parça	Günlük	Haftalık	Aylık
Elektrikli fırçayı kontrol edin/temizleyin	X		
Depoları ve hortumları kontrol edin/temizleyin	X		
Vakum kapama dubasını kontrol edin ve temizleyin	X		
Vakum pabucunu temizleyin	X		
"Bakım" Sprey nozulunu temizleyin		X	
Solüsyon eleğini kontrol edin ve temizleyin		X	
*Karbon fırçalarını kontrol edin			X

*Nilfisk servis teknisyeninden vakum motoru karbon fırçalarını yılda bir kez veya her 300 çalışma saatinden sonra kontrol etmesini isteyin. Fırça motoru karbon fırçaları her 500 saatte bir veya yılda bir kez kontrol edilmelidir.

⚠ ÖNEMLİ!

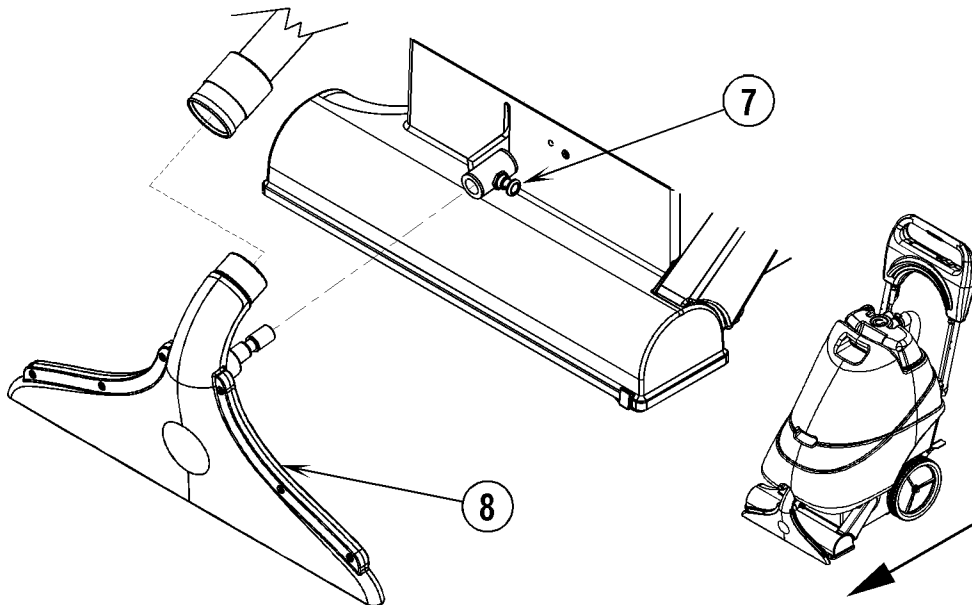
Karbon fırçalarının bakımının yapılmamasından kaynaklanan motor hasarı, garanti altında değildir. Sınırlı Garanti bildirisine bakın.

- 8 Makineyi temiz, kuru bir yerde depo kubbe kapağı açık olarak saklayın. Donmadan uzak tutun.
- 9 Makineyi saklama pozisyonunda bırakın. Bu fırçanın ömrünü uzatacak ve fırçanın performansını koruyacaktır. Sap bırakma pedalını (16) kaldırın ve sonra makineyi saklama pozisyonuna getirmek için sap tertibatını (19) itirin.

VAKUM PABUCU BAKIMI

Vakum pabucunu günlük olarak kontrol edin. Herhangi bir saç, kıl gibi kirleri çıkarın. Şekil 6'ya bakın. Vakum pabucu, pim bırakması (7) çekilerek ve vakum pabucu (8) kaydırılarak çıkarılabilir. Sonra Kirli su hortumunu pabuçtan sökün.

ŞEKİL 6



SPREY NOZULU BAKIMI

Sprey nozulunu (C) haftada bir kez çıkarın. Şekil 7'e bakın. Kimyasal artıkları çıkarmak için nozulu bir gece sirkeye yatırın.

SOLÜSYON ELEĞİ BAKIMI

Haftada bir kez (veya gerekirse daha sık) solüsyon eleğini (13) temizleyin. Solüsyon ve toplama depolarını boşaltın. Kirlı su haznesini makineden kaldırın ve bir kenara koyun. Solüsyon deposunun içini çalkalayın ve solüsyon fitresini çıkarmak için vidasını gevşetin.

GÜÇ KORDONU BAKIMI

Haftada bir kez (veya gerekirse daha sık) , çatlak veya hasar gören izolasyon, kordonda veya fişte açıkta duran teller ve hasarlı veya eksik toprak pimi bakımından güç kordonunu kontrol edin. Eğer kordon veya fiş hasarlıysa, hemen değiştirilmelidir.

FIRÇA BASINCININ AYARLANMASI

Fırça basıncını azaltmak için Fırça basınç kontrol tokmağını (19) saat yönünün aksine çevirin ve basıncı arttırmak için saat yönünde çevirin.

ELEKTRİKLİ FIRÇA BAKIMI

Fırçayı her gün kontrol edin. Herhangi bir kıl, tüy gibi kirleri çıkarın. Makine kullanılmadığında, saklama pozisyonunda saklanmalıdır .Bu fırçanın ömrünü uzatacak ve fırçanın performansını koruyacaktır.

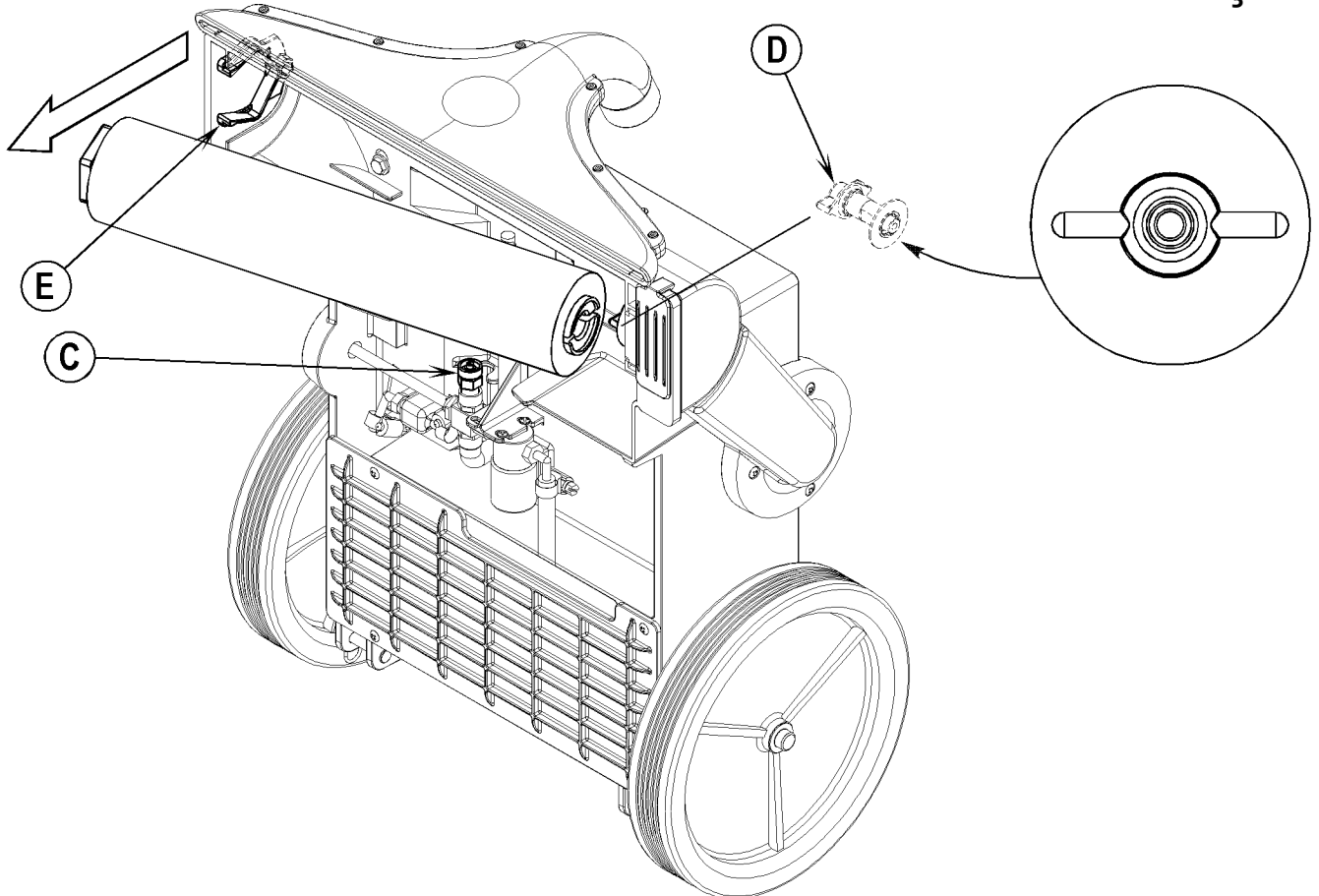
FIRÇANIN ÇIKARILMASI

⚠ DİKKAT!

Fırçaları değiştirmeden önce güç düğmesini OFF (O)'a getirin ve fişi prizden çekin.

- 1 Solüsyon deposunu boşaltın. Kirlı su haznesini makineden kaldırın , boşaltın ve depoyu bir kenara koyun.
- 2 Sap tertibatını (19) saklama pozisyonuna getirin ve makineyi geriye yatırın.
- 3 Şekil 7'ye bakın. Sürme parçası (D) pimlerin yere paralel olduğu yerine oturana kadar fırçayı ittirin.
- 4 Fırça tutma mandalıyla (E) ucundan fırçayı kavrayın ve düz çekin.
- 5 Sürme parçasının ucuna yeni fırçayı takın ve fırçayı tutma mandalına kilitlene kadar ittirin.

ŞEKİL 7



A-12 / TÜRKÇE

SORUN GİDERME

Eğer aşağıda listelenen olası nedenler sorunun bir kaynağı değilse, o zaman bu belirtiler çok daha ciddi demektir. Hemen Nilfisk Servis Merkezine başvurun.

DEVRE KESİCİNİN ARIZALANMASI

Devre kesici (20), kontrol paneli üzerinde bulunur ve elektrik devresini ve fırça motorunu fazla yüklü şartlara bağlı hasardan korur. Eğer devre kesicide arıza olursa nedenini belirlemeye çalışın.

Fırça devre kesicisi (5 Amp) Olası nedenler şöyle olabilir:

- 1 Fırça sürmesinin etrafında pislik toplanmış olabilir (pisliği çıkarın)
- 2 Fırça ayarı çok düşüktür (uyku fırça ayarını yapın)
- 3 Elektrik kısa devresi (Nilfisk Servis Merkezine veya yetkili bir elektrikçiye makinenizi kontrol ettirin)

Sorun giderildiğinde, devre kesiciyi kurmak için düğmeye basın. Eğer düğme basılmazsa, 5 dakika bekleyin ve yeniden deneyin. Eğer devre kesici tekrar tekrar arıza yapıyorsa, Nilfisk Servis Merkezini arayın.

ZAYIF SU TOPLAMASI

Olası nedenler;

- 1 Kirli su haznesi dolu (Kirli su haznesini boşaltın)
- 2 Kirli su haznesi boşaltma hortumu açıktır (boşaltma hortumu kapağını kapatın veya değiştirin)
- 3 Kirli su hortumu vakum pabucuna bağlı değildir (hortumu vakum pabucuna bağlayın)
- 4 Kirli su hortumu dolaşmış veya hasarlı (hortumu değiştirin)
- 5 Kirli su haznesi kapağı contası sızıntı yapıyor (contayı değiştirin)
- 6 Vakum pabucuna veya Kirli su hortumuna pislik sıkışmıştır (vakum pabucunu ve Kirli su hortumunu temizleyin)

UYGUN OLMAYAN SOLÜSYON AKIŞI

Olası nedenleri:

- 1 Solüsyon deposu boş olabilir (solüsyon deposunu doldurun)
- 2 Solüsyon hatları veya eleği tıkanmış olabilir (hatları ve eleği yıkayın)
- 3 Nozul seçici, bakım ile onarım arasındaki bir pozisyona gelmiştir (tokmağı ya tamamen sağa ya da sola çevirin)

TEKNİK ÖZELLİKLER (üniteye takıldığı ve test edildiği şekilde)


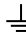
Model		AX 410	AX 410 J
Model No.		56265002	56265007
Voltaj/ frekans	V/Hz	220-240 / 50-60	100 / 50-60
Oranlı akım	Amp	7	13.3
Koruma sınıfı (elektrik)			
Koruma derecesi		IP34	--
Ses basınç seviyesi (IEC 60704-1)	dB (A)/20µPa	74.3	74.3
Toplam ağırlık	lbs/kg	166 / 75.29	166 / 75.29
El kontrolllerinde titreşim (ISO 5349-1)	m/s ²	0.72m/s ²	0.72m/s ²
Solüsyon deposu kapasitesi		8 gal (30l)	8 gal (30l)
Kirli su haznesi kapasitesi		6 gal (23l)	6 gal (23l)

TABLE OF CONTENTS

	Page
Introduction	B-1
Parts and Service	B-1
Nameplate	B-1
Uncrating the Machine.....	B-1
Cautions and Warnings	B-2
Grounding Instructions	B-3
Know Your Machine	B-4 – B-5
Preparing the Machine for Use	
Filling the Solution Tank.....	B-6
Before Using.....	B-6
Pre-Spraying the Carpet.....	B-6
Plan for Cleaning	B-6
Operation	
Operating the Machine	B-7
Using Attachments.....	B-7
Hard Floor Kits.....	B-7
After Use	
After Using the Machine	B-8
Maintenance	
Maintenance Schedule	B-8
Vacuum Shoe Maintenance.....	B-8
Spray Nozzle Maintenance.....	B-9
Power Cord Maintenance	B-9
Adjusting the Brush Pressure	B-9
Power Brush Maintenance	B-9
Removing the Brush	B-9
Troubleshooting	B-10
Technical Specifications	B-10

INTRODUCTION

This manual will help you get the most from your Nilfisk carpet extractor. Read it thoroughly before operating the machine.

This product is intended for commercial use only.

PARTS AND SERVICE

Repairs, when required, should be performed by your Authorized Nilfisk Service Center, who employs factory trained service personnel, and maintains an inventory of Nilfisk original replacement parts and accessories.

Call the NILFISK DEALER named below for repairs or service. Please specify the Model and Serial Number when discussing your machine.

(Dealer, affix service sticker here.)

NAMEPLATE

The Model Number and Serial Number of your machine are shown on the Nameplate, located on the rear base of the machine. This information is needed when ordering repair parts for the machine. Use the space below to note the Model Number and Serial Number of your machine for future reference.

MODEL _____

SERIAL NUMBER _____

UNCRATING THE MACHINE

When the machine is delivered, carefully inspect the shipping carton and the machine for damage. If damage is evident, save the shipping carton so that it can be inspected. Contact the Nilfisk Customer Service Department immediately to file a freight damage claim.

IMPORTANT SAFETY INSTRUCTIONS

This machine is only suitable for commercial use, for example in hotels, schools, hospitals, shops and offices other than normal residential housekeeping purposes.

When using an electrical appliance, basic precautions should always be followed, including the following:



Read all instructions before using this appliance.

WARNING!

To reduce the risk of fire, electric shock, or injury:

- Do not leave the appliance when it is plugged in. Unplug the unit from the outlet when not in use and before servicing.
- To avoid electric shock, do not expose to rain. Store indoors.
- Do not allow to be used as a toy. Close attention is necessary when used near children.
- Use only as described in this manual. Use only the manufacturer's recommended attachments.
- Do not use with damaged cord or plug. If the appliance is not working as it should be, has been dropped, damaged, left outdoors or dropped into water, return it to a service center.
- Do not pull or carry by the cord, use the cord as a handle, close a door on the cord, or pull the cord around sharp edges or corners. Do not run the appliance over the cord. Keep the cord away from heated surfaces.
- Do not unplug by pulling on the cord. To unplug, grasp the plug, not the cord.
- Do not handle the plug, cord or appliance with wet hands.
- Do not put any object into openings. Do not use with any opening blocked; keep free of dust, lint, hair, and anything that may reduce air flow.
- Keep loose clothing, hair, fingers, and all parts of body away from openings and moving parts.
- Do not pick up anything that is burning or smoking, such as cigarettes, matches, or hot ashes, or any health endangering dusts.
- Turn off all controls before unplugging.
- Use extra care when cleaning on stairs.
- Do not use to pick up flammable or combustible liquids such as petrol or use in areas where they may be present.
- If foam or liquid comes out with the vacuum exhaust, switch power off immediately. Verify that there are no foreign objects obstructing the float ball from moving freely. Contact Nilfisk if the problem persists.
- Liquid ejected at the spray nozzle could be dangerous as a result of its temperature, pressure or chemical content.
- Only use the brushes provided with the appliance or those specified in the instruction manual. The use of other brushes may impair safety.

SAVE THESE INSTRUCTIONS

GROUNDING INSTRUCTIONS

This appliance must be grounded. If it should electrically malfunction, grounding provides a path of least resistance for electric current to reduce the risk of electric shock. This appliance is equipped with a cord having an equipment-grounding conductor and grounding plug. The plug must be plugged into an appropriate outlet that is properly installed and grounded in accordance with all local codes and ordinances.

DANGER!

Improper connection of the equipment-grounding conductor can result in a risk of electric shock. Check with a qualified electrician or service person if you are in doubt as to whether the outlet is properly grounded. Do not modify the plug provided with the appliance. If it will not fit the outlet, have a proper outlet installed by a qualified electrician.

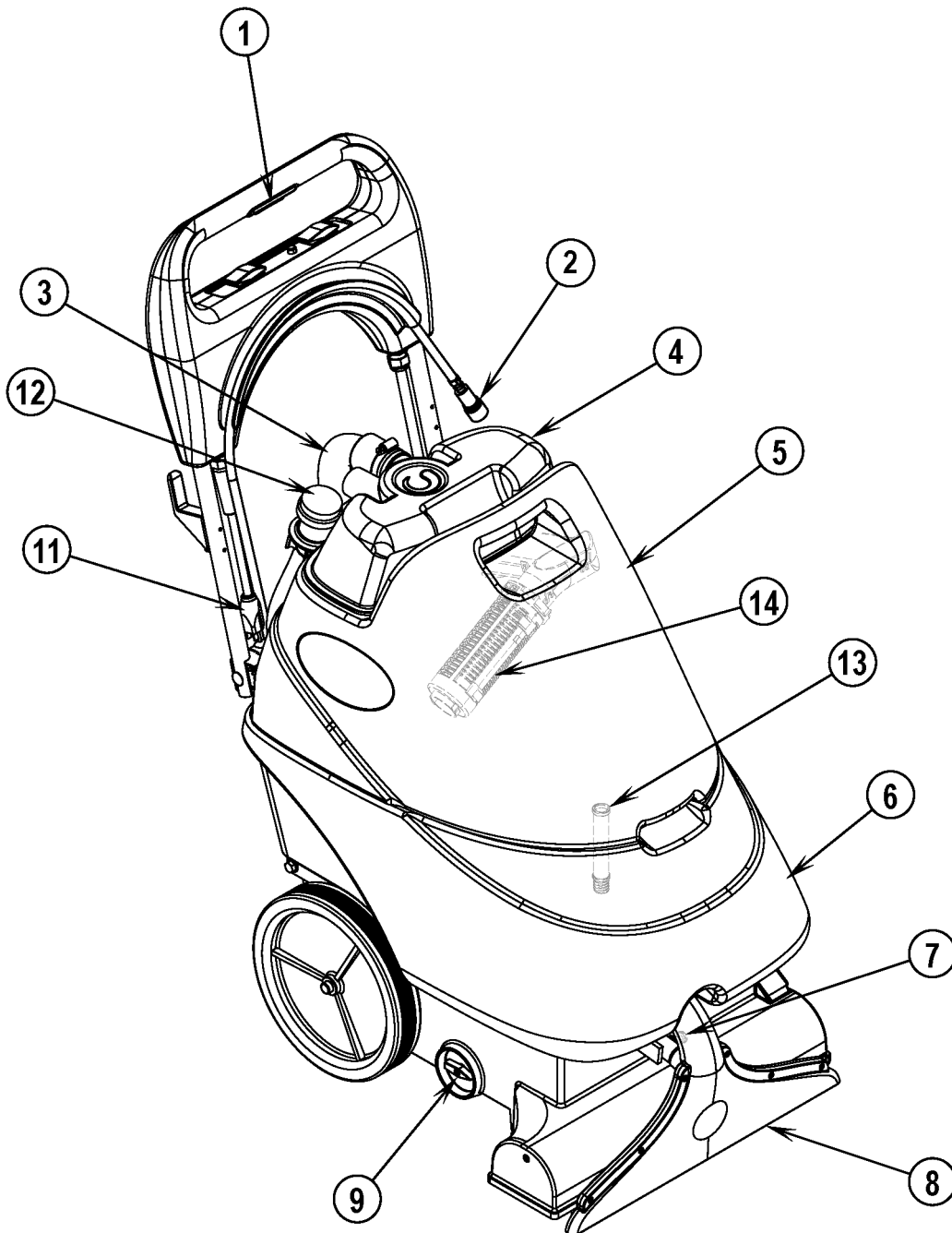
Replace the plug if the grounding pin is damaged or broken.

The Green (or Green/Yellow) wire in the cord is the grounding wire. When replacing a plug, this wire must be attached to the grounding pin only.

Extension cords connected to this machine should be 12 gauge, three-wire cords with three-prong plugs and outlets. DO NOT use extension cords more than 50 feet (15 m) long.

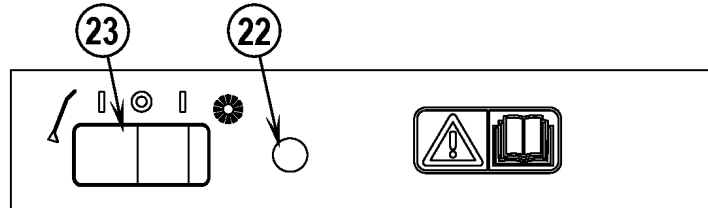
KNOW YOUR MACHINE

- 1 Solution Switch
- 2 Accessory Solution Hose
- 3 Recovery Hose
- 4 Recovery Tank Dome Lid
- 5 Recovery Tank
- 6 Solution Tank
- 7 Pin Release for vacuum shoe
- 8 Vacuum Shoe
- 9 Nozzle Selector Knob
- 11 Pigtail Cord
- 12 Recovery Tank Drain Hose
- 13 Solution Screen
- 14 Automatic Float Shut-Off

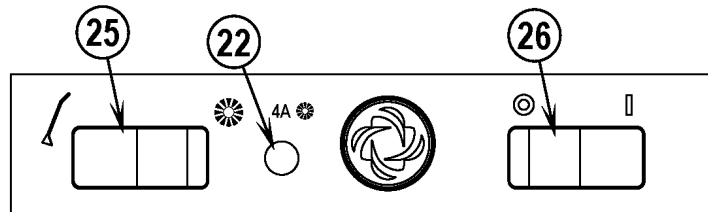


KNOW YOUR MACHINE (CONTINUED)

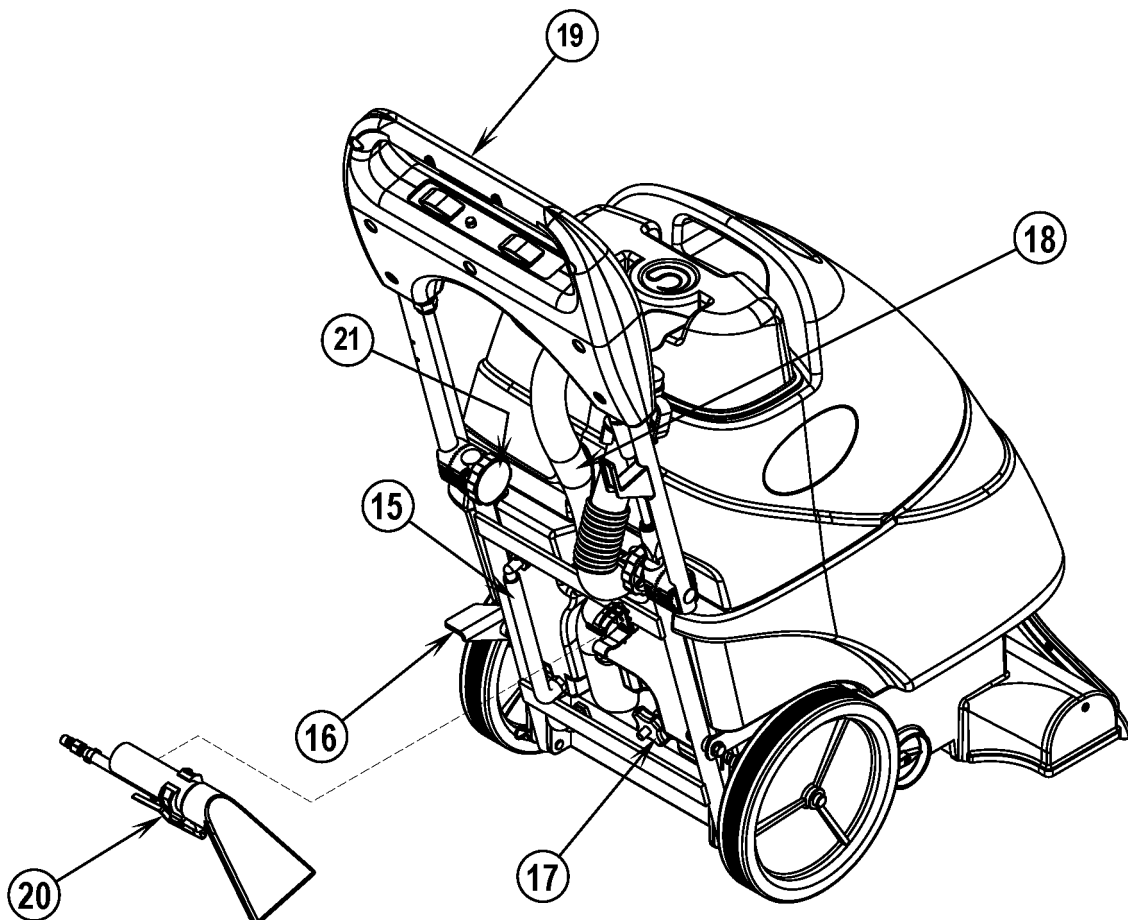
- 15 Solution Drain Hose / Level Indicator
- 16 Handle Release Pedal
- 17 Brush Pressure Control Knob
- 18 Recovery Hose Connection
- 19 Handle Assembly
- 20 Hand Tool Assembly
- 21 Handle Angle Adjustment Knobs
- 22 Brush Motor Circuit Breaker
- 23 Power & Extract / Accessory Switch
- 25 Extract / Accessory Switch
- 26 Power Switch



AX 410 J



AX 410
AX 410 UK



B-6 / ENGLISH

PREPARING THE MACHINE FOR USE

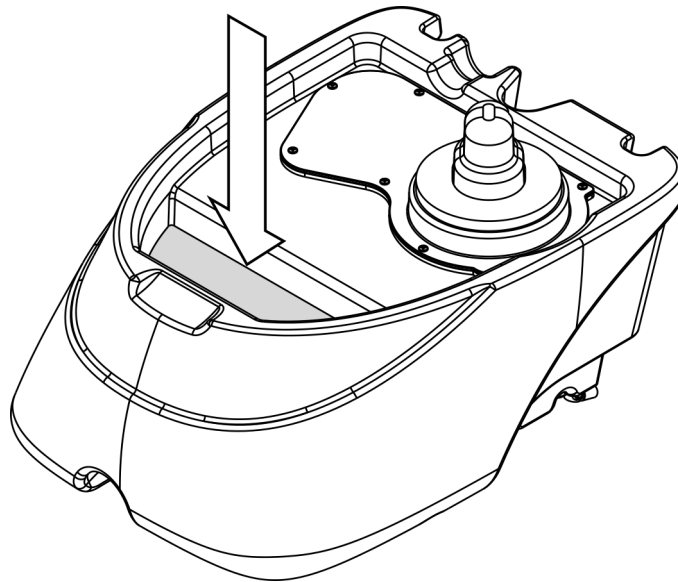
FILLING THE SOLUTION TANK

- 1 Turn the power switch to off (O) and then unplug the machine.
- 2 Remove the recovery hose. Lift the recovery tank from the machine and set it off to the side.
- 3 Read the dilution instructions on the chemical container. Then calculate the proper amount of chemical to mix with your machine's solution tank capacity of water; 8 gallons (30 liters).
- 4 Pour the chemical into the solution tank and fill the tank with hot water (maximum temperature 54°C/130°F). **NOTE:** Do not overfill the solution tank. The maximum fill point is when the solution level reaches the bottom of the lip on the tank opening. See Figure 4.
- 5 Put the Recovery Tank back on the machine. **NOTE:** Make sure the Recovery Tank is properly seated on the Solution Tank.

CAUTION!

Use low-sudsing, liquid detergents designed for carpet extraction.

FIGURE 4



BEFORE USING THE AX 410

Thoroughly vacuum the carpet to be cleaned before using the AX 410 automatic extractor.

PRE-SPRAYING THE CARPET

Pre-spray spots and heavy traffic areas before extracting. Use a hand-held bottle sprayer or a pressurized "Hudson" type sprayer. Mix the pre-spray according to the chemical manufacturer's directions.

PLAN FOR CLEANING

Before you begin extracting, look at the area to be cleaned and plan your work. Divide the space into sections. Overlap each pass 2 inches (5 cm).

OPERATING THE MACHINE

- 1 Follow the instructions in the *Preparing the Machine for Use* section of this manual.
- 2 Press the Handle Release Pedal (16) to lower the handle into the operating position.
- 3 Loosen the Handle Height Adjustment Knobs (21) and adjust the handle height to the most comfortable position for the operator. Re-tighten the knobs once the desired height is reached.
- 4 Adjust the Nozzle Selector Knob (9) to either "maintenance" or "restoration" mode.
Maintenance Mode: Lower solution flow, recommended for frequent surface cleaning.
Restoration Mode: Higher solution flow, recommended for less frequent deep cleaning.
- 5 Plug the machine into a properly grounded outlet. To start the vacuum motor, solution pump and brush motor...
Select the extract position (brush symbol) on the Extract/Accessory Switch (25), then turn the Power Switch (26) to the On (I) position.
- 6 Adjust the brush pressure. Turn the Brush Pressure Control Knob (17) counter-clockwise to decrease the brush pressure and clockwise to increase the brush pressure. The machine should assist, but not propel itself (on carpet) when the brush is properly adjusted.
- 7 Continually hold the Solution Switch (1) to dispense solution. Once the Solution Switch (1) is released the solution flow will stop.
- 8 Begin cleaning by pulling the machine along in a straight line and overlap each pass by 2 inches (5 cm). Release the Solution Switch (1) prior to turns to ensure complete extraction of solution from carpet.
- 9 Watch the fluid entering the Recovery Tank Dome Lid (4). If there is a large amount of suds in the recovery tank, add a defoamer chemical to the recovery tank.

⚠ CAUTION!

Empty the recovery tank before the fluid or foam enters the vacuum motor.

If there is little or no fluid entering the recovery tank, check the Solution Drain Hose / Level Indicator (15), the solution tank may be empty. Refill the solution tank with water and the proper ratio of cleaning chemical.

- 10 The recovery tank has an Automatic Float Shut-Off (14) to block the vacuum system when the recovery tank is full. You can tell when the float closes by the sudden change in the sound of the vacuum motor. When the float closes, the recovery tank must be emptied. The machine can continue to dispense solution, but **will not** pick up water with the float closed.
- 11 When the operator wants to stop cleaning or the recovery tank is full, release the Solution Switch (1). Then turn the power switch Off (O) and unplug the machine.
- 12 Push the machine to a designated waste water "DISPOSAL SITE" and empty the recovery tank. To empty, pull the Recovery Tank Drain Hose (12) from its rear storage hanger, then remove the plug (hold the end of the hose above the water level in the tank to avoid sudden, uncontrolled flow of waste water). Refill the solution tank and continue cleaning.

USING ATTACHMENTS

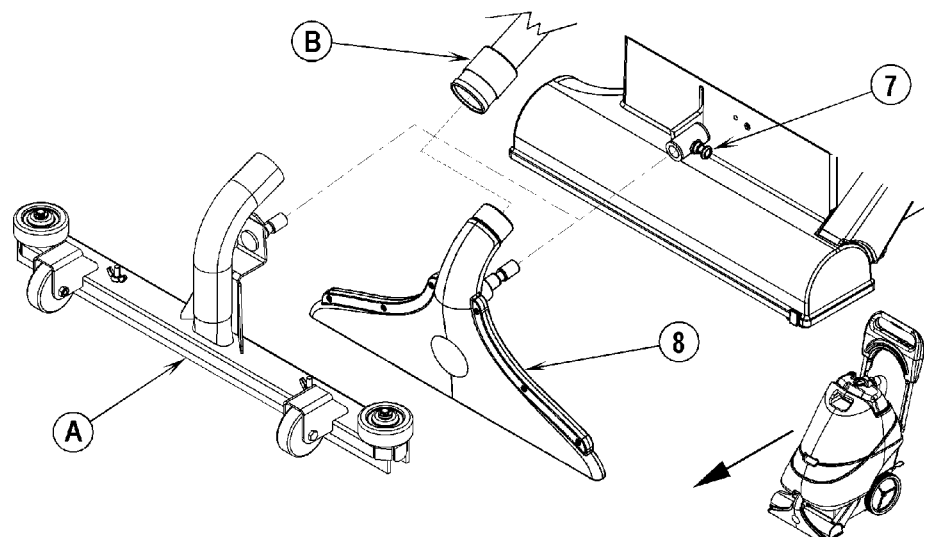
To use accessory tools, disconnect the recovery hose at the Recovery Hose Connection (18). Attach the accessory's recovery hose to the machine's Recovery Hose (3). Attach the accessory's solution hose to the machine's Accessory Solution Hose (2). When using accessory tools place the Extract/Accessory Switch (23 or 25) in the accessory position (wand symbol).

See your Nilfisk Distributor for accessories that may be used with the AX 410.

HARD FLOOR KITS

The vacuum shoe can be removed and replaced with an optional Squeegee Tool (A) for use on hard floors. See Figure 5. The vacuum shoe can be removed by pulling on the Pin Release (7) and sliding the Vacuum Shoe (8) off. Then disconnect the Recovery Hose (B) from the vacuum shoe and connect to the squeegee tool. Attach the squeegee tool to the machine at the same mounting location used for the vacuum shoe, simply pull the pin release and slide the squeegee tool into place.

FIGURE 5



B-8 / ENGLISH

AFTER USING THE MACHINE

- 1 Turn the Power Switch OFF (O). Unplug the Power Cord (10). Coil the cord and hang it from the cord hook.
- 2 To empty the solution tank, pull the Solution Drain Hose (15) off the elbow. Direct the hose to a designated waste water "DISPOSAL SITE". Rinse the tank with clean water. Inspect the solution hoses; replace if kinked or damaged.
- 3 To empty the recovery tank, take the Recovery Drain Hose (12) off its hanger. Direct the hose to a designated waste water "DISPOSAL SITE" and remove the plug (hold the end of the hose above the water level in the tank to avoid sudden, uncontrolled flow of waste water). Rinse the tank with clean water. Inspect the recovery and drain hoses; replace if kinked or damaged.
- 4 Remove the brush, rinse with warm water and remove any built-up string, hair or carpet fibers.
- 5 Disconnect the Recovery Hose (3) from the Recovery Tank Dome Lid (4) and flush with warm water to wash any debris out of the Recovery Hose and Vacuum Shoe.
- 6 Wipe the machine with a damp cloth. Do not use abrasive chemicals or solvents.
- 7 Perform any required maintenance before storage.

MAINTENANCE SCHEDULE

MAINTENANCE ITEM	Daily	Weekly	Yearly
Check / Clean Power Brush	•		
Check / Clean Tanks & Hoses	•		
Check / Clean Vacuum Shut-Off Float	•		
Clean Vacuum Shoe	•		
Clean "Maintenance" Spray Nozzle		•	
Inspect & Clean Solution Screen		•	
*Check Carbon Brushes			•

* Have a Nilfisk service technician check the vacuum motor carbon brushes once a year or after 300 operating hours. The brush motor carbon brushes check every 500 hours or once a year.

IMPORTANT!

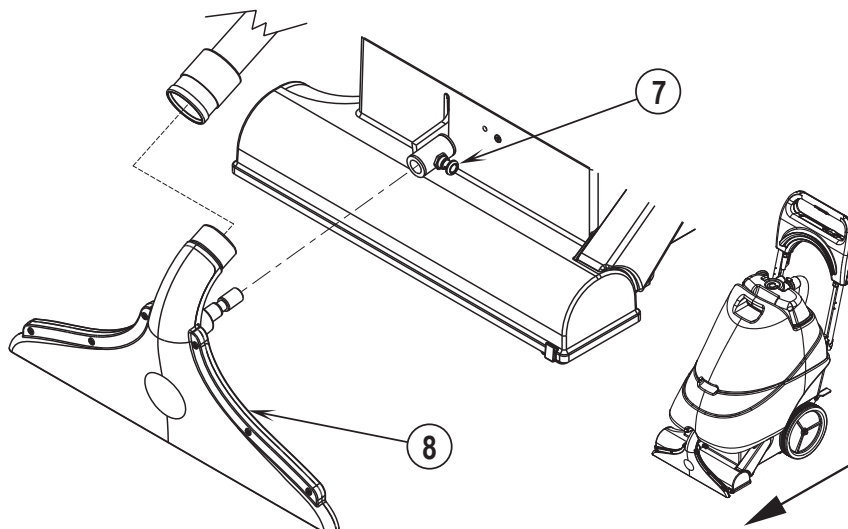
Motor damage resulting from failure to service the carbon brushes is not covered under warranty. See the Limited Warranty Statement.

- 8 Store the machine indoors in a clean, dry place with the tank dome lid open. Keep from freezing.
- 9 Place the machine in the storage position. This will prevent the brush from taking a set which will increase the brush life and maintain the performance of the brush.
Lift up on the Handle Release Pedal (16) then push the Handle Assembly (19A) forward to place the machine in the storage position.

VACUUM SHOE MAINTENANCE

Check the vacuum shoe daily. Remove any built-up string, hair or carpet fibers. See Figure 6. The vacuum shoe can be removed by pulling on the Pin Release (7) and sliding the Vacuum Shoe (8) off. Then disconnect the recovery hose from the shoe.

FIGURE 6



SPRAY NOZZLE MAINTENANCE

Remove the Maintenance Spray Nozzle (C) once a week. See Figure 7. Soak the nozzle overnight in vinegar to remove chemical deposits.

SOLUTION SCREEN MAINTENANCE

Once a week (or more often if necessary), clean the Solution Screen (13). Drain the solution and recovery tanks. Lift the recovery tank from the machine and set it off to the side. Reach inside the solution tank and unthread the solution filter to remove.

POWER CORD MAINTENANCE

Once a week (or more often if necessary), check the power cord for cracked or damaged insulation, exposed wires in the cord or plug, and damaged or missing ground pin. Repair or replace damaged cord or plug **immediately**.

ADJUSTING THE BRUSH PRESSURE

Simply turn the Brush Pressure Adjustment Knob (19) clockwise to increase brush pressure and counter-clockwise to decrease the brush pressure.

POWER BRUSH MAINTENANCE

Check the brush daily. Remove any built-up string, hair or carpet fibers. When the machine is not in use it should be placed in the storage position. This will prevent the brush from taking a set which will increase the brush life and maintain the performance of the brush.

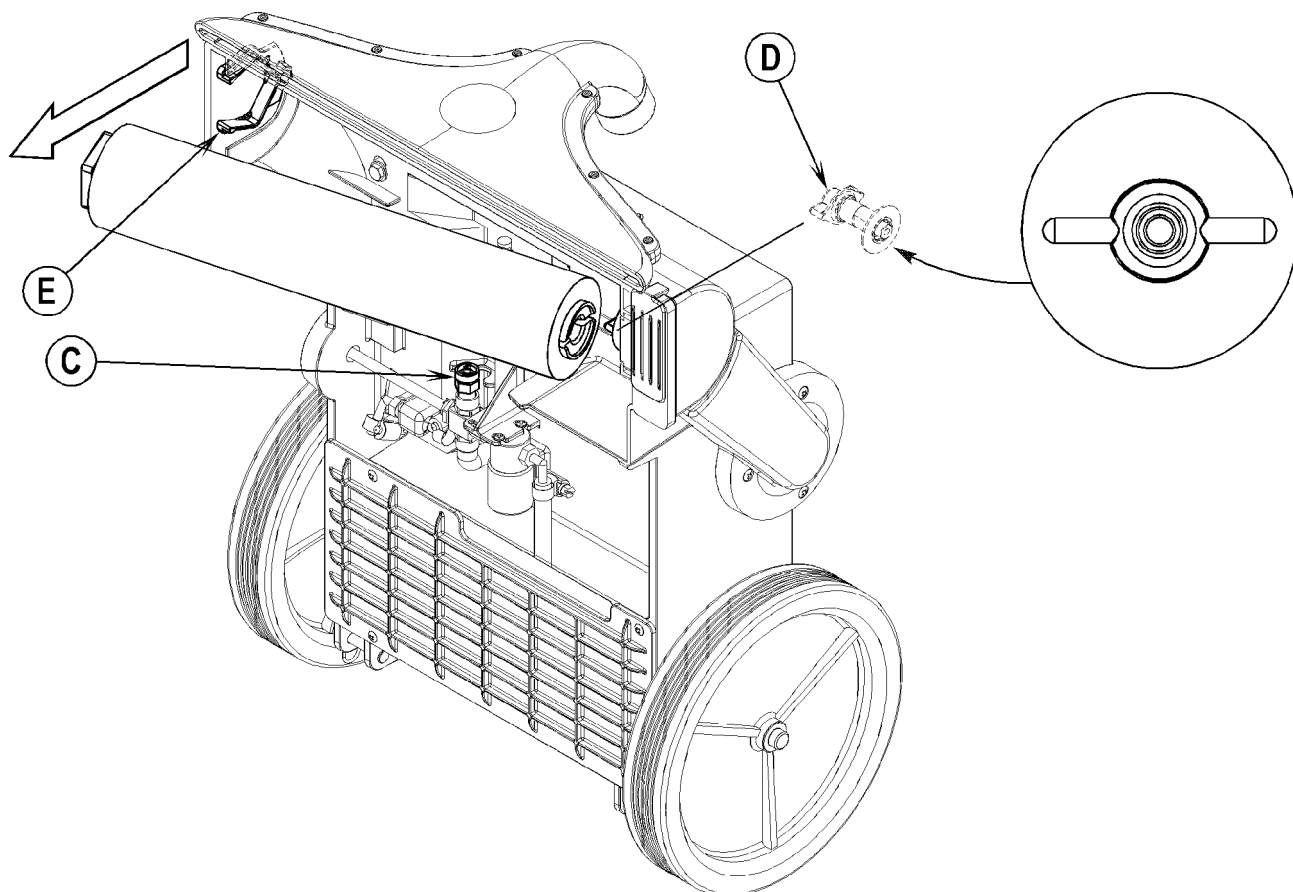
REMOVING THE BRUSH

⚠ CAUTION!

Turn the power switch off (O) and unplug the machine, before changing the brushes.

- 1 Empty both the recovery and solution tanks. Lift the recovery tank from the machine and set it off to the side.
- 2 Place the Handle Assembly (19) into the storage position and tip the machine over onto its back.
- 3 See Figure 7. Rotate the brush until the Drive Lug (D) is in a position where the fins on the drive lug are parallel to the floor.
- 4 Grab the brush at the end with the Brush Retainer Clip (E) and pull straight out.
- 5 Install a new brush at the drive lug end first then push in the other brush end in until it snaps into the retainer clip.

FIGURE 7



B-10 / ENGLISH

TROUBLESHOOTING

If the possible causes listed below are not the source of trouble, it is a symptom of something more serious. Contact your Nilfisk Service Center immediately for service.

TRIPPING THE CIRCUIT BREAKER

The Circuit Breaker (20) is located on the Control Panel; it protects the electrical circuit and brush motor from damage due to overload conditions. If the circuit breaker is tripped try to determine the cause.

Brush Circuit Breaker (5 Amp) Possible cause may be:

- 1 Debris wrapped around the brush drive (remove debris)
- 2 Brush setting too low (adjust to proper brush setting)
- 3 Electrical short circuit (have your Nilfisk Service Center or qualified electrician check the machine)

Once the problem has been corrected, push the button in to reset the circuit breaker. If the button does not stay in, wait 5 minutes and try again. If the circuit breaker trips repeatedly, call your Nilfisk Service Center for service.

POOR WATER PICKUP

Possible causes may be:

- 1 Recovery Tank Full (empty recovery tank)
- 2 Open recovery tank drain hose (secure drain hose cap or replace)
- 3 Recovery hose not connected at vacuum shoe (connect hose to vacuum shoe)
- 4 Recovery hose is kinked or damaged (replace the hose)
- 5 Recovery tank cover gasket leak (replace gasket)
- 6 Debris caught in vacuum shoe or recovery hose (clean vacuum shoe and recovery hose)

INADEQUATE SOLUTION FLOW

Possible causes may be:

- 1 Solution tank empty (fill solution tank)
- 2 Solution lines or screen clogged (flush lines and screen)
- 3 Nozzle selector is turned to a position between maintenance and restoration (turn knob to full left or full right)

TECHNICAL SPECIFICATIONS (as installed and tested on the unit)

Model		AX 410	AX 410 J
Model No.		56265002	56265007
Voltage/frequency	V/Hz	220-240 / 50-60	100 / 50-60
Rated Current	Amp	7	13.3
Protection Class (electrical)		$\underline{\underline{\text{I}}}$	$\underline{\underline{\text{I}}}$
Protection Grade		IP34	--
Sound Pressure Level (IEC 60704-1)	dB (A)/20 μ Pa	74.3	74.3
Total Weight	lbs/kg	166 / 75.29	166 / 75.29
Vibrations at the Hand Controls (ISO 5349-1)	m/s ²	0.72m/s ²	0.72m/s ²
Solution Tank Capacity		8 gal (30l)	8 gal (30l)
Recovery Tank Capacity		6 gal (23l)	6 gal (23l)

Overenstemmelseserklæring
Declaration of conformity
Konformitätserklärung
Declaración de conformidad
Atbilstības deklarācija
Megfelelősségi nyilatkozat
Certifikat o ustreznosti

Declaration de conformité
Verklaring van overeenstemming
Dichiarazione di conformità
Vastavussertifikaat
Deklaracija zgodności
Försäkran om överensstämmelse

Samsvarserklæring
Vaatimustenmukaisuusvakuutus
Atitikties deklaracija
Osvědčení o shodě
Certifikát súladu

Modell/ Modèle/ Model/ Malli/ Modelo/ Μοντέλο/ Modelo/ Modelis/Модель: Carpet Cleaner

Type/ Τυππι/ Tipo/ Τύπος/ Tüüp/ Tipas/ Tips/ Тип/ Τίπος/ Тип/ Tip: AX 410 - Part No: 56265002

- D** Der Unterzeichner bestätigt hiermit dass die oben erwähnten Modelle gemäß den folgenden Richtlinien und Normen hergestellt wurden.
- GB** The undersigned certify that the above mentioned model is produced in accordance with the following directives and standards.
- DK** Undertegnede attesterer herved, at ovennævnte model er produceret i overensstemmelse med følgende direktiver og standarder.
- N** Undertegnede attesterer att ovennevnte modell är produsert i överensstemmelse med följande direktiv og standarder.
- E** El abajo firmante certifica que los modelos arriba mencionados han sido producidos de acuerdo con las siguientes directivas y estandares.
- I** Il sottoscritto dichiara che i modelli sopra menzionati sono prodotti in accordo con le seguenti direttive e standard.
- EST** Allakirjutanu kinnitab, et ülalnimetatud mudel on valmistatud kooskõlas järgmiste direktiivide ja normidega.
- LV** Ar šo tiek apliecināts, ka augstākminētais modelis ir izgatavots atbilstoši šādām direktīvām un standartiem.
- CZ** Niže podepsaný stvrzuje, že výše uvedený model byl vyroben v souladu s následujícími směrnici a normami.
- SLO** Spodaj podpisani potrjujem, da je zgoraj omenjeni model izdelan v skladu z naslednjimi smernicami in standardi.
- F** Je soussigné certifie que les modèles ci-dessus sont fabriqués conformément aux directives et normes suivantes.
- NL** Ondergetekende verzekert dat de bovengenoemde modellen geproduceerd zijn in overeenstemming met de volgende richtlijnen en standaards.
- FIN** Allekirjoittaja vakuuttaa että yllämainittu malli on tuotettu seuraavien direktiivien ja standardien mukaan.
- S** Undertecknad intygar att ovannämnda modell är producerad i överensstämmelse med följande direktiv och standarder.
- GR** Ο κάτωθι υπογεγραμμένος πιστοποιεί ότι η παραγωγή του προαναφερθέντος μοντέλου γίνεται σύμφωνα με τις ακόλουθες οδηγίες και πρότυπα.
- P** A presente assinatura serve para declarar que os modelos supramencionados são produtos em conformidade com as seguintes directivas e normas.
- LT** Toliau pateiktu dokumentu patvirtinama, kad minėtas modelis yra pagamintas laikantis nurodytų direktyvų bei standartų.
- PL** Niżej podpisany zaświadcza, że wymieniony powyżej model produkowany jest zgodnie z następującymi dyrektywami i normami.
- H** Alulírottak igazoljuk, hogy a fent említett modellt a következő irányelvek és szabványok alapján hoztuk létre.
- SK** Dolu podpísaný osvedčuje, že hore uvedený model sa vyrába v súlade s nasledujúcimi smernicami a normami.
- EC Machinery Directive 98/37/EC EN 12100-1, EN 12100-2, EN 294, EN 349
EC Low Voltage Directive 73/23/EEC, 93/68/EEC, 06/95/EEC EN 60335-1, EN 60335-2-68
EC EMC Directive 89/336/EEC EN 61000, EN 50366, EN 55014-1,-2



17.4.2009

Don Legatt, Engineering Director
Nilfisk-Advance, Inc.
14600 21st Avenue North
Plymouth, MN 55447 USA

Nilfisk-Advance A/S
Sognevej 25
DK-2605 Brøndby, Denmark - Tel: +45 4323 8100



Nilfisk
setting standards

Nilfisk-Advance A/S
Sognevej 25
DK-2605 Brøndby
Denmark
Tel: +45 43 23 81 00
Fax: +45 43 43 77 00

Download from www.Nilfisk.com or www.ManualsSearch.com

Free Manuals Download Website

<http://myh66.com>

<http://usermanuals.us>

<http://www.somanuals.com>

<http://www.4manuals.cc>

<http://www.manual-lib.com>

<http://www.404manual.com>

<http://www.luxmanual.com>

<http://aubethermostatmanual.com>

Golf course search by state

<http://golfingnear.com>

Email search by domain

<http://emailbydomain.com>

Auto manuals search

<http://auto.somanuals.com>

TV manuals search

<http://tv.somanuals.com>