

CONSIGNES IMPORTANTES

L'utilisation d'un grille-pain exige certaines précautions essentielles, y compris les suivantes:

LISEZ LES INSTRUCTIONS AVANT L'EMPLOI

- Débranchez le grille-pain à la prise de courant entre utilisations et avant de le nettoyer.
- Ne touchez pas aux surfaces chaudes. Les pièces en métal chauffent. Employez poignées ou boutons.
- Pour vous protéger du choc électrique, ne plongez le cordon, la fiche ou l'appareil dans aucun liquide.
- Ne laissez pas pendre le cordon et veillez à ce qu'il ne touche pas à une surface chaude.
- Ne laissez jamais l'appareil sans surveillance quand il fonctionne.
- Jeunes enfants et personnes invalides ne doivent pas utiliser l'appareil; surveillez les enfants plus âgés de près.
- Ne faites pas fonctionner le grille-pain et ne le posez pas...
 - sur une surface non insensible à la chaleur ou inflammable;
 - près d'un foyer de cuisson à gaz ou électrique chaud;
 - dans un four chaud ou dans un four à micro-ondes.
- Pour réduire les risques d'incendie ou de choc électrique, ne mettez pas
 - d'ustensiles ou d'aliments enveloppés de feuille d'aluminium ou surdimensionnés dans le grille-pain

- vos doigts ou des ustensiles en métal dans les fentes quand le grille-pain est branché.
- Ne tentez pas de déloger un aliment si l'appareil est branché.
- N'y placez pas d'aliments glacés ou à garniture risquant de couler une fois chaude. Non hygiéniques,les dégouttures peuvent causer un incendie ou un mauvais fonctionnement. Enlevez souvent les miettes qui s'accumulent dans le ramasse miettes pour prévenir incendies et pannes. N'employez jamais le grille-pain sans que le ramasse-miettes ne soit convenablement en place.
- N'utilisez pas un appareil équipé d'un cordon ou d'une fiche abimé, qui a mal fonctionné ou a été endommagé de quelque façon. Retournez-le au centre de service Sunbeam agréé le plus proche pour lui faire subir les contrôles, réparations ou réglages électriques ou mécaniques nécessaires.
- Destiné à l'usage domestique, le grille-pain ne convient ni à l'air libre ni à des fins commerciales.
- N'employez le grille-pain qu'aux fins auxquelles il est destiné, tel que décrit ici. Ne vous servez pas d'accessoires qui ne sont pas conseillés par le fabricant, ils pourraient être source de blessures.
- Un incendie peut se déclarer si le grille-pain est couvert ou touche à des matières inflammables – rideaux, murs, et autres, par exemple – pendant son fonctionnement.
- Assurez-vous que la manette soit en position haute avant de brancher ou de débrancher le grille-pain.
- Pour le débrancher, pressez la touche d'annulation puis tirez la fiche hors de la prise.

GARDEZ CES INSTRUCTIONS

Français-1

PRECAUCIONES IMPORTANTES

Cuando use algún aparato eléctrico siempre deben seguirse precauciones básicas de seguridad incluyendo las siguientes:

LEA TODAS LAS INSTRUCCIONES ANTES DE USAR

- No toque las superficies calientes. Las partes metálicas pueden calentarse. Use las asas o perillas. Todas las superficies cromadas se ponen muy calientes.
- Para protegerse contra choques eléctricos, no sumerja el cable, el enchufe ni la tostadora en agua ni en ningún otro líquido.
- Este aparato no debe ser usado por niños pequeños o personas incapacitadas. Supervise a los niños mayores con mucho cuidado.
- No trate de despegar comida adherida a la tostadora mientras ésta esté enchufada.
- No meta los dedos ni utensilios metálicos en las ranuras cuando la tostadora esté enchufada.
- No haga funcionar la tostadora cerca de materiales inflamables como cortinas, paredes enteladas, etc., para prevenir incendios.
- Desenchufe el aparato del tomacorriente cuando no lo use y antes de limpiarlo. Espere a que se enfríe antes de colocar o retirar piezas.
- No introduzca utensilios ni alimentos cubiertos con papel de aluminio ni alimentos demasiado grandes dado que existe el riesgo de incendio o choque eléctrico.
- No tire, retuerza ni dañe el cable de alimentación.
- Limpie y retire las migas acumuladas frecuentemente para evitar el riesgo de incendio o mal funcionamiento de la tostadora. Desenchufe el aparato cuando no lo use o antes de limpiarlo.
- Nota Especial: No use alimentos que derramen cubiertas o rellenos cuando se los calienta. Dichas acumulaciones dentro de la tostadora crean condiciones poco higiénicas y la posibilidad de incendio o mal funcionamiento de la tostadora.
- No haga funcionar ningún aparato eléctrico si tiene el cable o el enchufe dañado o después de un mal funcionamiento, o si se cae o daña de alguna otra manera. Devuelva el aparato al Centro de Servicio Autorizado para Electrodomésticos Sunbeam más cercano para que sea examinado, reparado o le hagan ajustes eléctricos o mecánicos.
- Tenga cuidado de nunca dejar que el cable cuelgue del borde de la mesa o delmostrador desde donde se puede jalar accidentalmente ni que toque superficies calientes.
- No use al aire libre ni con fines comerciales.
- Nunca haga funcionar ningún aparato sobre una superficie no resistente al calor o inflamable.
- Nunca deje un aparato sin vigilancia mientras esté funcionando.
- No ponga el aparato sobre o cerca de una estufa de gas o eléctrica caliente ni en un horno caliente o en un horno de microondas.
- Use este aparato solamente para el fin al cual está destinado, según se describe en este manual. No use accesorios no recomendados por el fabricante; pueden causar lesiones.
- Para desconectar, presione el botón de cancelar y quite la clavija del contacto de pared.

GUARDE ESTAS INSTRUCCIONES

Español-1

INSTRUCCIONES SPÉCIALES

UNIQUEMENT DESTINÉ À L'USAGE DOMESTIQUE

Cet appareil est équipé d'un cordon court afin qu'il ne risque pas de faire trébucher, comme ce serait le cas avec un cordon plus long. Vous pouvez, si nécessaire, employer une rallonge, à condition d'observer les précautions d'usage. Les caractéristiques électriques de la rallonge doivent être au moins égales à celles de l'appareil; la rallonge doit en outre être disposée de façon à ne pas pendre du plateau de table ou du plan de travail, afin que les enfants ne risquent pas de la tirer et qu'elle ne puisse pas faire trébucher.

RENSEIGNEMENTS QUANT À LA FICHE POLARISÉE

Cet appareil est équipé d'une fiche polarisée, *ayant une lame plus large que l'autre*. Mesure de sécurité, cette fiche n'enfonce dans les prises polarisées que d'une façon. Si la fiche n'enfonce pas totalement dans la prise, inversez-la. Si elle ne rentre toujours pas, contactez un électricien qualifié. Ne modifiez la fiche *en aucune façon*.

Instructions quant au cordon

Veuillez observer ces instructions par mesure de sécurité.

- Ce grille-pain comprend un range-cordon qui vous permet d'adapter la longueur du cordon selon vos besoins particuliers. Placez de préférence le grille-pain près de la prise de courant (*afin que le cordon ne risque pas de faire trébucher, comme le ferait un cordon long*).
- Vous pouvez, si nécessaire, employer une rallonge, à condition toutefois:
 - que ses caractéristiques électriques soient au moins de 120/127 volts et 60 Hz;
 - de la disposer de telle façon qu'elle ne pende pas d'un plateau de table ou d'un plan de travail, queles enfants ne risquent pas de la tirer et qu'elle ne puisse pas faire trébucher.
- Grille-pain achetés aux États-Unis et au Canada : cet appareil est équipé d'une fiche polarisée, ayant une lame plus large que l'autre. Pour réduire les risques de choc électrique, la fiche ne rentre dans les prises de courant que d'une façon. Si la fiche n'enfonce pas totalement dans la prise, inversez-la. Si elle ne rentre toujours pas, contactez un électricien qualifié. Ne modifiez la fiche en aucune façon.
- Ne tirez pas sur le cordon, ne le tordez pas et ne lui faites pas subir de mauvais traitements.
- N'utilisez pas un appareil électrique équipé d'un cordon ou d'une fiche abimé, qui a mal fonctionné ou bien a été échappé ou endommagé de quelque façon.
- Débranchez le grille-pain s'il ne sert pas et avant de le nettoyer.
- N'enroulez pas le cordon autour du corps du grille-pain pendant ou après l'utilisation.

Français-2

Français-3

ESTA UNIDAD ES PARA USO DOMÉSTICO ÚNICAMENTE INSTRUCCIONES ESPECIALES

Se provee un cable de alimentación corto para reducir el riesgo de que alguien pueda enredarse o tropezar. Se pueden usar extensiones con sumo cuidado. Si se usa una extensión, la capacidad eléctrica consignada en la extensión debe ser por lo menos del mismo valor que la capacidad eléctrica del aparato. Se debe disponer el cable de modo tal que no cuelgue del mostrador ni de la mesa para que no pueda ser jalado por los niños ni provocar tropezios involuntarios.

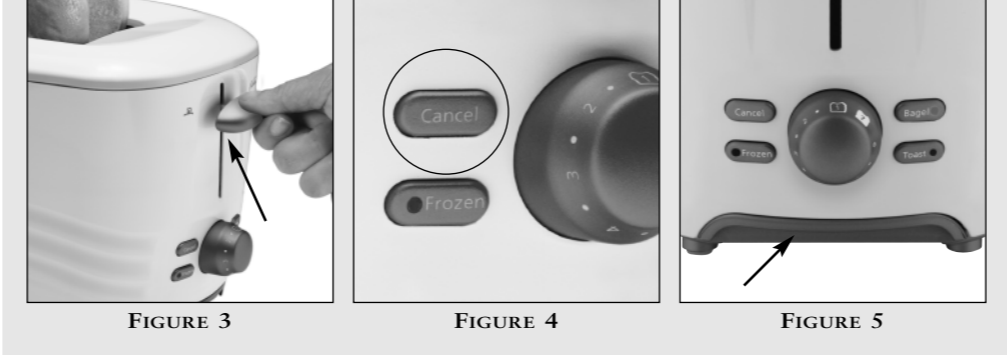
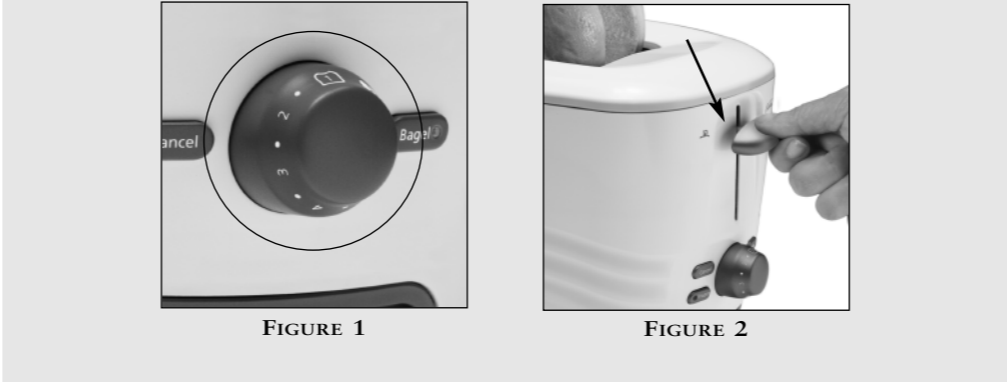
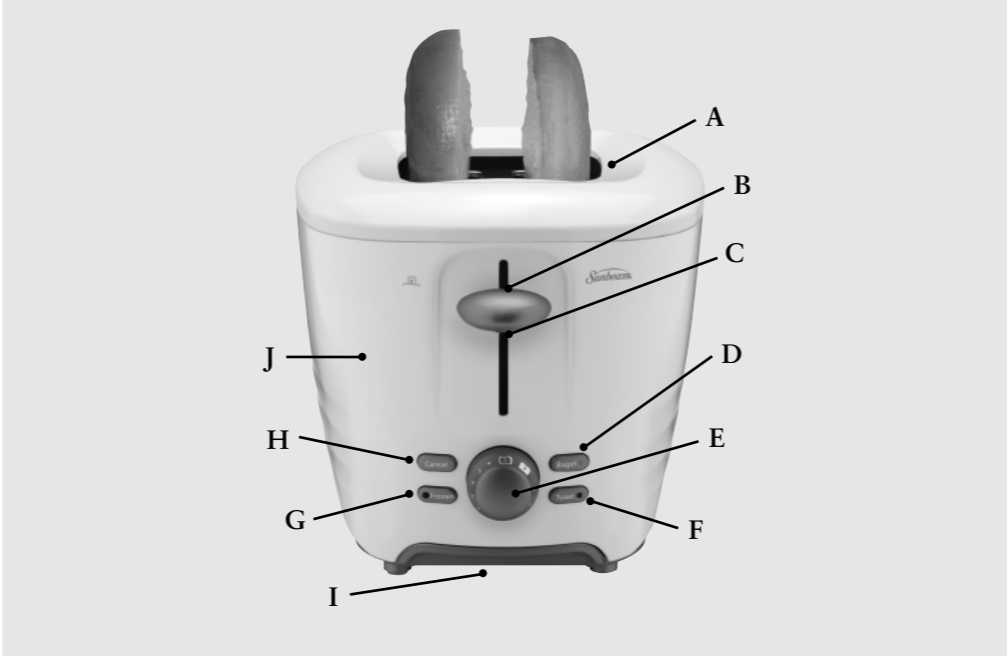
INFORMACIÓN SOBRE EL ENCHUFE POLARIZADO

Para reducir el riesgo de choque eléctrico, este aparato tiene un enchufe polarizado (*una pata es más ancha que la otra*). Como medida de seguridad, este enchufe calza en el tomacorriente polarizado de una sola manera. Si el enchufe no cabe totalmente en el tomacorriente, gire el enchufe. Si aún así no calza, consulte a un electricista calificado. *No* intente anular esta característica de seguridad.

Uso de Su Tostadora

- Antes de usar el aparato por primera vez, retire todas las calcomanías y limpie el cuerpo de la tostadora con un paño húmedo.
- Asegúrese de que antes de enchufar la tostadora en el tomacorriente, la palanca del dispositivo para el pan esté en posición de reposo.
- Enchufe el cable de alimentación en un tomacorriente de 120/127 voltios, 60 Hz. de CA. Ubique la tostadora por lo menos a 3 pulgadas de la pared o la parte posterior del mostrador.
- Lleve a cabo el primer proceso de tostado sin introducir pan en las ranuras, para presentar los nuevos elementos e incinerar cualquier resto de polvo que se hubiera acumulado durante el almacenamiento. Es perfectamente normal que dicho quemado produzca un olor. Su tostadora SUNBEAM® ya se encuentra lista para el uso.
- Seleccione la intensidad de tostado deseada girando la perilla clara/oscura “1-7” que se encuentra en el panel frontal de la tostadora hacia la derecha para obtener tostadas más oscuras o hacia la izquierda para tostadas más claras. Su selección debería variar según el contenido de humedad y el espesor del pan o bagel, si es fresco o congelado, y según su preferencia de intensidad de tostado. (*Figura 1*)
- Luego ponga el pan o bagel en la ranura y baje la palanca del dispositivo, hasta que quede trabada. La palanca del dispositivo no quedará trabada a menos que la tostadora esté enchufada. Las guías autoajustables para el pan automáticamente centran el pan o bagel para un tostado parejo. (*Figura 2*)

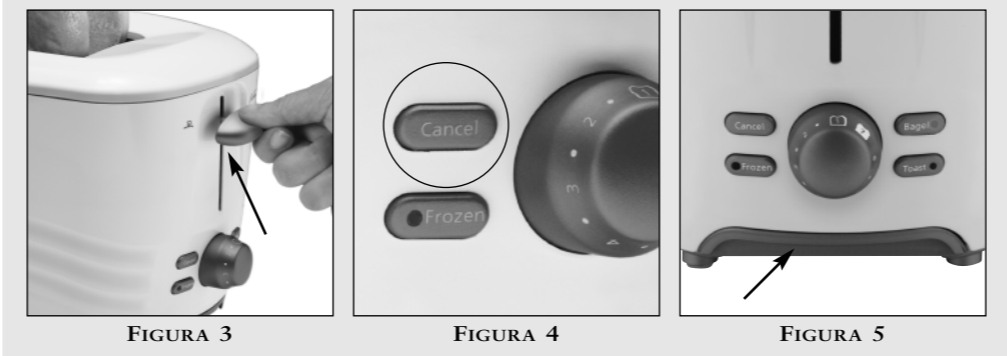
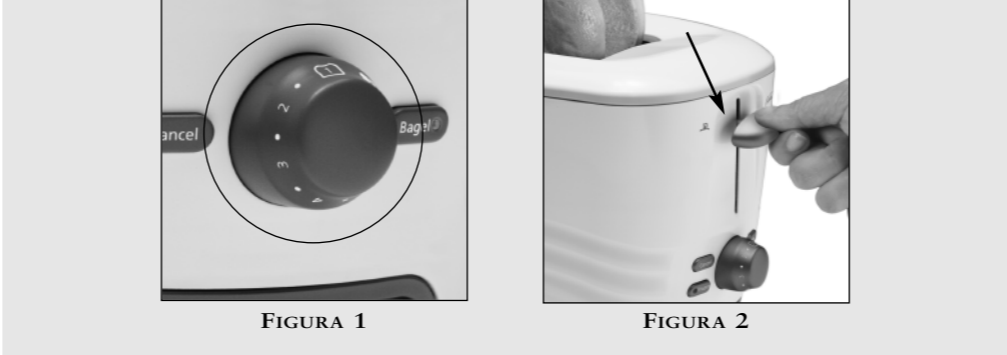
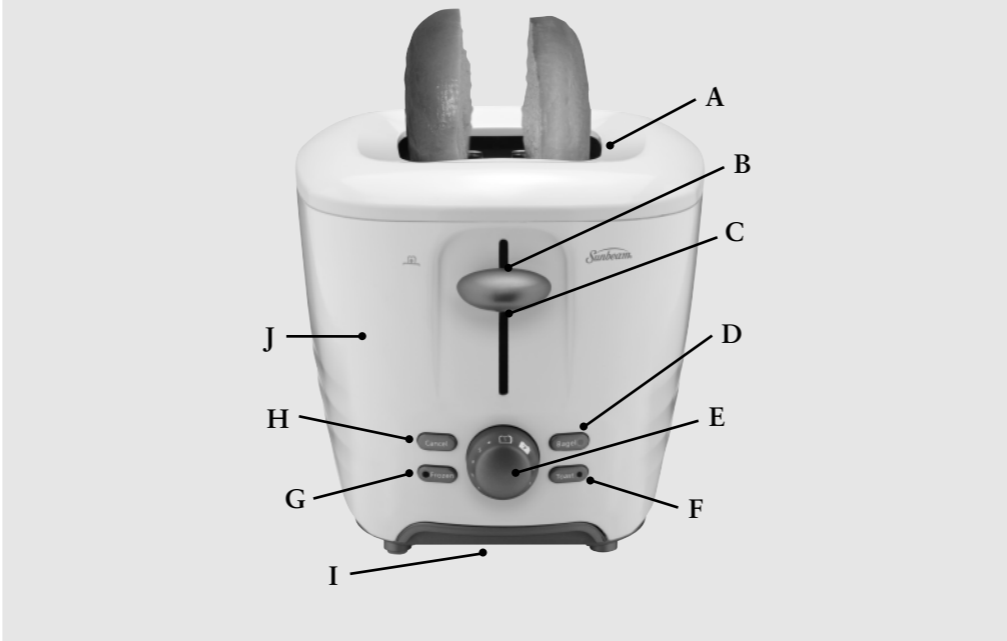
CARACTERÍSTICAS DU GRILLE-PAIN À 2 OU 4 TRANCHES



Français-4

Français-5

CARACTERÍASTICAS DE SU TOSTADORA DE 2 Ó 4 REBANADAS



Español-1

Download from Www.Somania.com Manuals Search And Download.

Español-2

Español-3

Español-4

Español-5

BIENVENU

Congratulations! Vous êtes désormais propriétaire d'un grille-pain SUNBEAM®. Avant d'utiliser ce produit pour la première fois, prenez les quelques minutes nécessaires pour lire attentivement les instructions, en prêtant une attention particulière à tout ce qui a trait à la sécurité; gardez la notice d'emploi pour pouvoir la consulter au besoin. Lisez en outre soigneusement tous les renseignements de réparation et de garantie.

FAMILIARISEZ-VOUS AVEC VOTRE GRILLE-PAIN

Ce grille-pain présente de nombreuses caractéristiques de sécurité et de commodité dans le but de vous fournir le rendement optimal.

- Très larges fentes acceptant baguels, tranches de pain maison épaisses, muffins anglais ainsi que pâtisseries. Deux guide-pain autoréglables qui s'ajustent automatiquement selon l'épaisseur des tranches.
- Manette du chariot à abaisser pour débiter le grillage. (*Figure 2, page 3*)
- Lève-rôties pour surélever les rôties dans les fentes et faciliter leur retrait.
- Bouton baguel. (*Voyez les instructions ci-dessous*)
- Bouton de brunissement pour choisir la couleur des rôties.
- Bouton et voyant du grille-pain – Appuyez sur ce bouton si vous désirez faire griller du pain. Le voyant lumineux confirmera la sélection du mode « grille-pain ». (*6186 / 6187*)
- Bouton et voyant d'aliment congelé – Appuyez sur ce bouton si l'aliment est congelé puis sélectionnez le type d'aliment. Le grille-pain décongèlera automatiquement l'aliment puis le grillera en une seule étape. (*6186 / 6187*)
- Bouton d'annulation qui interromp instantanément le cycle de grillage.
- Ramasse-miettes coulissant. (*Arrière de l'appareil*) (*Figure 5, page 3*)
- Extérieur froid au toucher Cool-Touch®.

Nota : Les modèles à 2 et 4 tranches possèdent les mêmes caractéristiques. (*6174 / 6175*)

UTILISATION DE LA FONCTION BAGUEL

- Quand vous faites griller du pain, veillez à ce que le voyant baguel ne soit pas allumé. S'il est éteint, le grille-pain est apte à griller le pain.
- Appuyez sur le bouton baguel pour griller un baguel. Le voyant lumineux s'allumera. Cette option étant réglée, le grille-pain ajustera la durée de grillage selon le degré de cuisson ayant été choisi pour le baguel.
- Quand les rôties ou baguels ont atteint le degré de cuisson souhaité, ils sont automatiquement éjctés, prêts à être retirés des fentes. Le chariot revient alors à sa position initiale et déconnecte les éléments. Le grille-pain est une fois de plus prêt à l'emploi.
- Pour sortir aisément les rôties ou les baguels des fentes, levez tout simplement le lève-rôties et il les surlévera. (*Figure 3, page 3*)
- Si une rotie ou un baguel se coince dans une fente, débranchez et laissez refroidir le grille-pain avant de retirer l'aliment. Ne mettez jamais vos doigts ou des ustensiles métalliques dans les fentes.

N'enroulez pas le cordon autour du corps du grille-pain pendant ou après l'utilisation.

Français-4

Français-5

BIENVENIDO

¡Felicitaciones! Usted es el dueño de una Tostadora SUNBEAM.® Antes de usar este producto por primera vez, tómese unos minutos para leer estas instrucciones y guárdelas para consultarlas cuando sea necesario. Preste especial atención a las instrucciones de seguridad. Lea también la información sobre servicio y garantía del producto.

DESCRIPCIÓN DE LA TOSTADORA

Esta tostadora está equipada con muchas características y funciones para su seguridad y comodidad, a fin de brindarle un rendimiento óptimo.

- Ranuras extra anchas que permiten tostar pan casero, bagels, muffins y pastelillos. Las dos guías autoajustables para el pan se adaptan automáticamente al grosor del pan.
- Para iniciar el tostado se presiona la palanca del dispositivo para el pan. (*Figura 2*)
- Levantador de tostada – Presione la palanca del dispositivo para el pan hacia arriba para levantar la tostada y sacarla de la ranura.
- Botón para bagels (*vea instrucciones abajo*)
- La perilla selectora clara/oscura le permite seleccionar la intensidad tostado. (*Figura 1*)
- Indicador y botón para tostar – Presione este botón si desea tostar pan. El indicador o luz confirmará que ha seleccionado “tostar”. (*6186 / 6187*)
- Botón e Indicaor para Descongelar “Frozen” – Presione este botónsi sus alimentos están congelados y luego seleccione su tipo de alimento. La tostadora automáticamente descongelará su alimento y lo tostará en un solo paso fácil. (*6186 / 6187*)
- Para cancelar el proceso de tostado se presiona el botón Cancel (*Cancelar*).
- Bandeja para migas deslizable. (*Parte posterior de la unidad*) (*Figura 5*)
- Exterior que permanece frío Cool-Touch®.

Nota: La tostadora modelo de 4 rebanadas tiene las mismas características del modelo de 2 rebanadas. (*6174 / 6175*)

UTILIZANDO LA OPCIÓN DE BAGEL

- Si le gustaria tostar pan, asegurese de que la luz indicadora de bagel no esté encendida. Si está apagada, significa que la tostadora está figada para tostar pan.
- Presione el botón para bagel si va a tostar un bagel. Se encenderá la luz indicadora de bagels. Esta opción ajustará el tiempo necesario para tostar bagels con acorde al grado seleccionado de tostado claro/oscuro.
- Una vez alcanzada la intensidad de tostado deseada, el pan o bagel salta automáticamente y está listo para ser retirado de las ranuras. El dispositivo para el pan vuelve a su posición original y desconecta los elementos, listo para la siguiente tanda.
- Para retirar el pan tostado o bagel, presione hacia arriba la palanca del dispositivo para el pan, para levantarlo de las ranuras. (*Figura 3*)
- Para retirar una tostada atacada, desenchufe la tostadora y retire el pan o bagel una vez que se haya enfriado el aparato. Nunca meta los dedos ni utensilios metálicos en las ranuras.

No enrolle el cable de alimentación alrededor del cuerpo principal del aparato durante o después de su uso.

Español-4

Español-5

CONSEILS PRATIQUES

- Appuyez sur le bouton d'annulation si, pour une raison quelconque, vous désirez interrompre le cycle de grillage. Le grillage cessera sur-le-champ et les tranches seront automatiquement éjectées. (*Figure 4, page 3*)
- La plupart des pains et des pâtisseries peuvent être grillés, y compris les baguels, les brioches plates, les tranches de pain épaisses, les muffins anglais, les gaufres, et autres. Les tranches ne doivent cependant pas être si épaisses qu'elles se coincent dans l3s fentes.

MODIFICATION DE LA LONGUEUR DU CORDON

Votre grille-pain étant pourvu d'un range-cordon, vous pouvez ajuster le cordon à la longueur exacte requise.

- Enroulez pour ceci le cordon autour des ergots prévus à cet effet sous le socle de l'appareil, jusqu'à que la longueur convienne.

ENTRETIEN DU GRILLE-PAIN

- Débranchez le grille-pain en fin d'utilisation et avant le nettoyage; attendez qu'il ait refroidi pour le nettoyer.
- Essuyez l'extérieur de votre grille-pain avec un linge humide puis asséchez-le à l'aide d'un linge sec ou d'un essuie-tout. Ne vous servez pas de nettoyeurs abrasifs, ils abîmeraient le fini.
- N'employez pas d'articles pointus ou coupants pour nettoyer l'intérieur, vous risqueriez d'endommager le grille-pain.
- Attention : Videz souvent le ramasse-miettes sinon les miettes qui s'y accumulent pourraient s'enflammer. Quand le grille-pain a totalement refroidi, tapez délicatement sur les cotés du grille-pain pour déloger les dernières miettes de la chambre de grillage. Sortez le ramasse-miettes et videz-le; essuyez-le avec un linge humide ou bien lavez-le dans le panier supérieur du lave-vaisselle. Tapez de nouveau sur les cotés pour vous assurer qu'il ne reste plus de miettes. Remplacez le ramasse-miettes avant d'utiliser le grille-pain. (*Figure 5, page 3*)

CONSEJOS ÚTILES

- Si desea cancelar el proceso de tostado, presione el botón Cancel (*cancelar*). La tostadora dejará de funcionar inmediatamente y la tostada saltará automáticamente. (*Figura 4*)
- La mayoría de los tipos de pan y pastelillos se pueden tostar, por ejemplo bagels, pasteles de té, panes cortados grueso, muffins, waffles, etc. Sin embargo, las rebanadas no deben ser tan gruesas como para que el pan se queме o se atasque en las ranuras.

AJUSTE DE LA LONGITUD DEL CABLE DE ALIMENTACIÓN

El dispositivo para guardar el cable de su tostadora permite ajustar la longitud del cable de alimentación exactamente a la medida que usted dese.

- Para ajustar la longitud del cable de alimentación: Enrolle el cable de alimentación alrededor de los extremos del dispositivo para guardar el cable, hasta que el mismo tenga la longitud que usted dese.

CUIDADO Y LIMPIEZA

- Después de usar la tostadora y antes de limpiarla, desenchúfela del tomacorriente y espere a que se enfríe.
- Limpie la parte externa de la tostadora con un paño húmedo y séquela con otro paño o con una toalla de papel. No use limpiadores abrasivos.
- Para evitar dañar las resistencias eléctricas de la tostadora, no use elementos punzantes o filosos para limpiar el interior de la tostadora.
- Atención: Vacíe la bandeja para migas con frecuencia. Las migas se acumulan en la bandeja y pueden incendiarse si no se vacían periódicamente. Una vez que latostadora se haya enfriado por completo, golpee suavemente los costados para desalojar las migas que hayan quedado en la cámara de la tostadora. Luego retire la bandeja para migas y vacíela. Limpie la bandeja con un paño húmedo o pongala en el estante superior del lavavajillas para lavarla. Golpee nuevamente los costados para asegurar su correcta eliminación. Vuelva a colocar la bandeja para migas en la tostadora antes de usarla nuevamente. (*Figura 5*)

Español-1

Español-2

Español-3

Español-4

Español-5

Free Manuals Download Website

<http://myh66.com>

<http://usermanuals.us>

<http://www.somanuals.com>

<http://www.4manuals.cc>

<http://www.manual-lib.com>

<http://www.404manual.com>

<http://www.luxmanual.com>

<http://aubethermostatmanual.com>

Golf course search by state

<http://golfingnear.com>

Email search by domain

<http://emailbydomain.com>

Auto manuals search

<http://auto.somanuals.com>

TV manuals search

<http://tv.somanuals.com>