



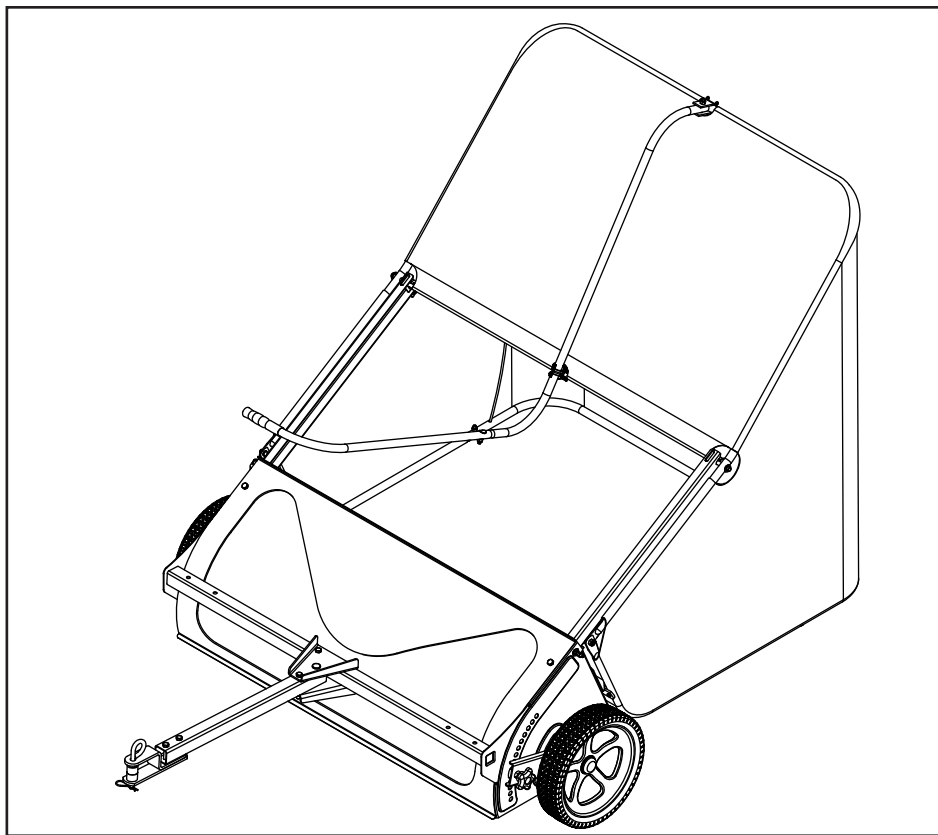
OWNERS MANUAL
MANUEL DU PROPRIÉTAIRE
MANUAL DEL USUARIO

Model No.
Modèle n°
Modelo n°
45-0456

CAUTION:
Read Rules for
Safe Operation
and Instructions
Carefully

AVERTISSEMENT :
Lire et suivre attentivement
les instructions et consignes
de sécurité

PRECAUCIÓN:
Lea cuidadosamente
los procedimientos e
instrucciones para la
operación segura de la
máquina



44" LAWN SWEEPER

**BALAYEUSE À GAZON DE
44 PO. (112 CM)**

**BARREDORA DE CÉSPED DE 44
PULGADAS (112 CM)**

- Safety
- Assembly
- Operating
- Maintenance
- Repair Parts
- Sécurité
- Assemblage
- Utilisation
- Entretien
- Pièces
- Seguridad
- Montaje
- Operación
- Mantenimiento
- Piezas de repuesto

SpeedPart *the fastest way to purchase parts* www.speedepart.com

SAFETY RULES

Remember, any power equipment can cause injury if operated improperly or if the user does not understand how to operate the equipment. Exercise caution at all times when using power equipment.

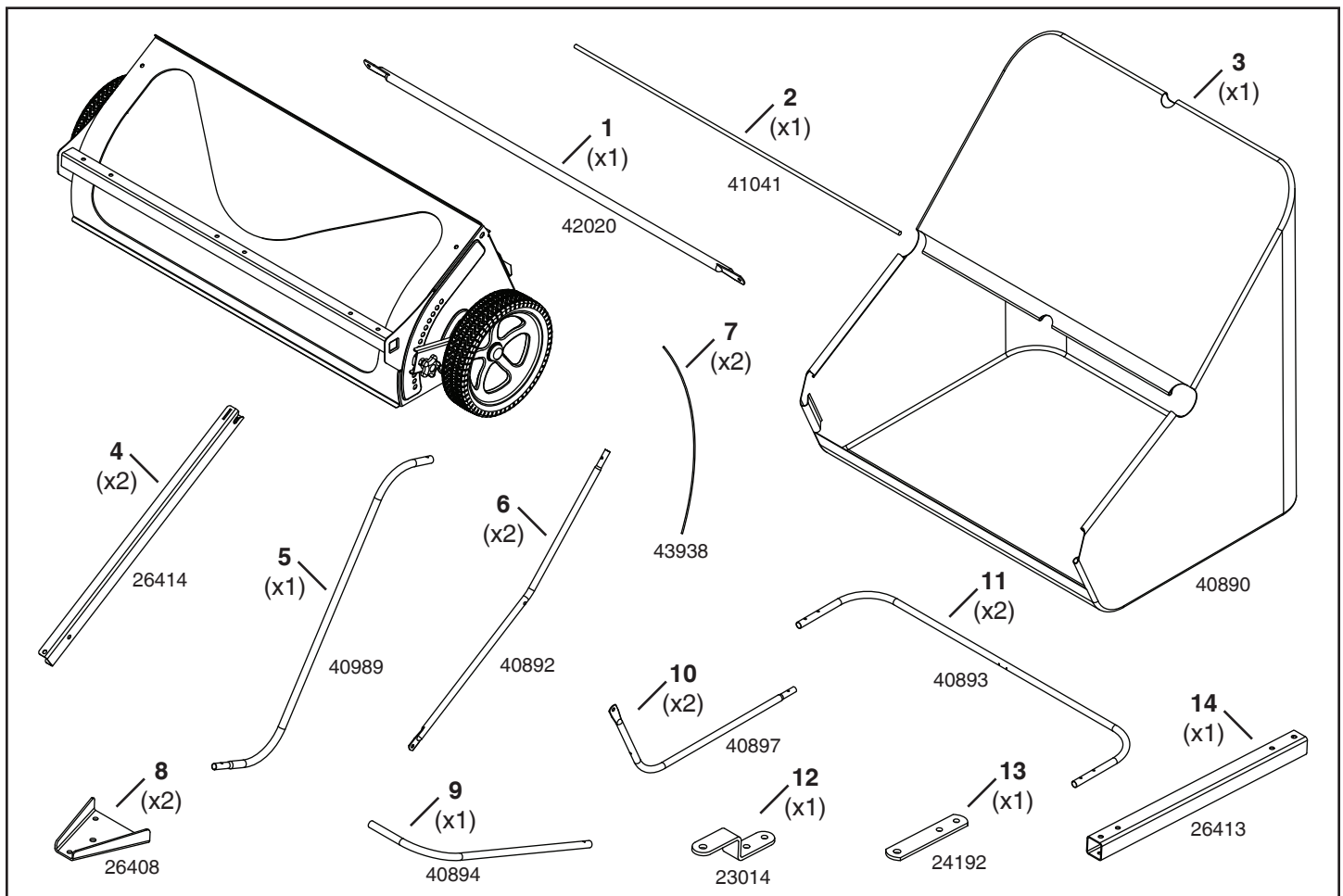


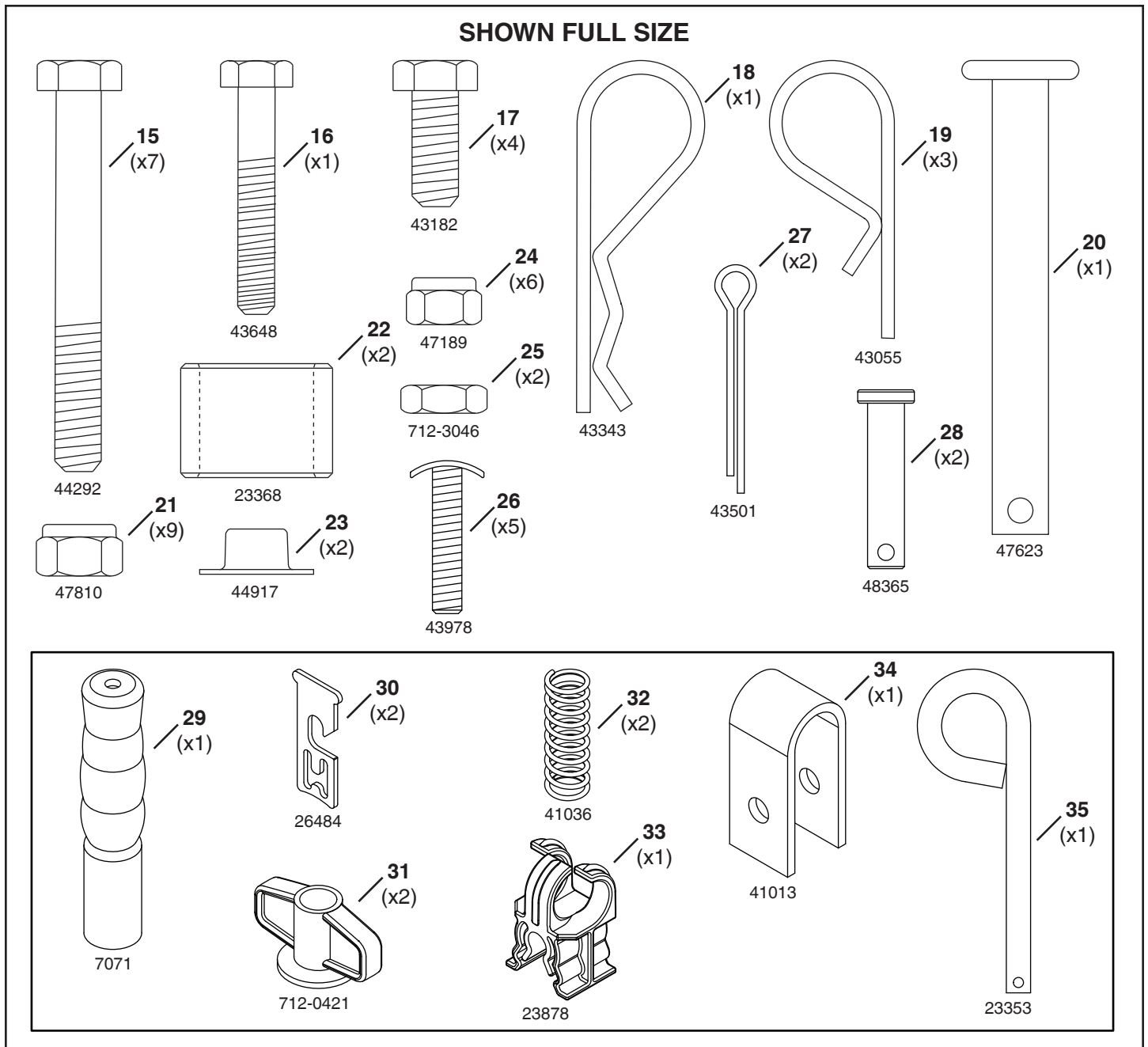
LOOK FOR THIS SYMBOL TO POINT OUT IMPORTANT SAFETY PRECAUTIONS. IT MEANS — ATTENTION! BECOME ALERT! YOUR SAFETY IS INVOLVED.



CAUTION: VEHICLE BRAKING AND STABILITY MAY BE AFFECTED WITH THE ADDITION OF AN ACCESSORY OR AN ATTACHMENT. BE AWARE OF CHANGING CONDITIONS ON SLOPES.

- Read the vehicle and sweeper owners manuals and know how to operate your vehicle and sweeper before using this sweeper attachment. Always instruct other users before they operate the sweeper.
- Do not permit children to operate sweeper.
- Do not permit anyone to ride on sweeper.
- Operate the sweeper at reduced speed on rough terrain, near ditches and on hillsides to prevent loss of control.
- Vehicle braking and stability may be affected with the attachment of this sweeper. Do not fill sweeper to maximum capacity without checking the capability of the towing vehicle to safely pull and stop with the sweeper attached. Stay off of steep slopes.
- Do not hold onto dump handle while tractor is moving.
- Never attach dump handle to tractor or any part of your body. Always keep it secured to the hopper bag while tractor is moving. If any part of dump handle should become damaged, stop use of sweeper and replace the damaged part.
- Stop and inspect vehicle and sweeper for damage after striking an object. Repair any damage before continuing operation.
- Keep sweeper away from fire. Excessive heat can damage the brushes and hopper bag and could cause the bag and its contents to burn.
- Before storing the sweeper, always empty the hopper bag to avoid spontaneous combustion.
- Follow maintenance and lubrication instructions as outlined in the maintenance section of this manual.





ASSEMBLY INSTRUCTIONS

ASSEMBLY OF 44" LAWSWEEPER

1. Slide the bag arm channels (4) into the sweeper housing as shown in figure 1. Secure them to the sweeper housing with a 5/16-18 x 2-1/2" hex bolt (15) and 5/16" nylock nut (21). Tighten bolt until secure. **Do not over tighten.**

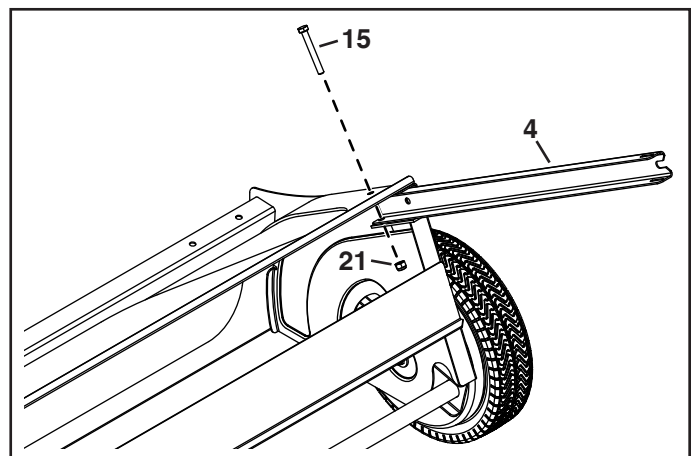


FIGURE 1

- To lock the bag arm channels into position, secure each of them to the side of the sweeper housing with a 5/16-18 x 3/4" hex bolt (17), a 5/16" jam nut (25) (between the bag arm channel and the sweeper housing) and a plastic wing nut (31). See figure 2.

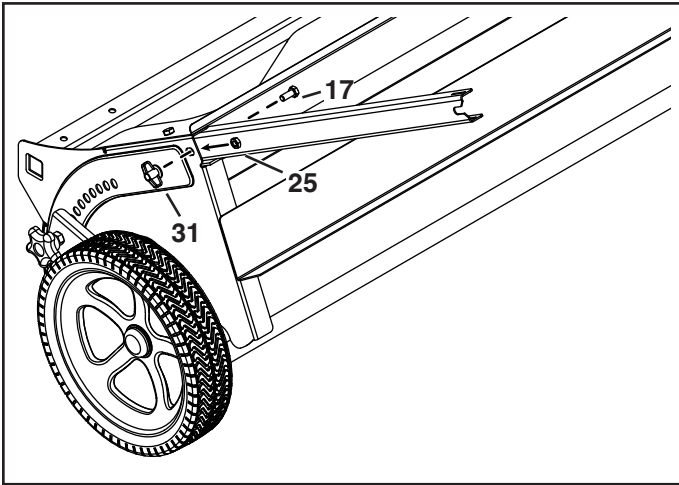


FIGURE 2

- Attach the drawbar (14) to the sweeper by fastening a drawbar bracket (8) above and below the drawbar with three 5/16" x 2-1/2" hex bolts (15) and 5/16" nylock nuts (21). See figure 4.

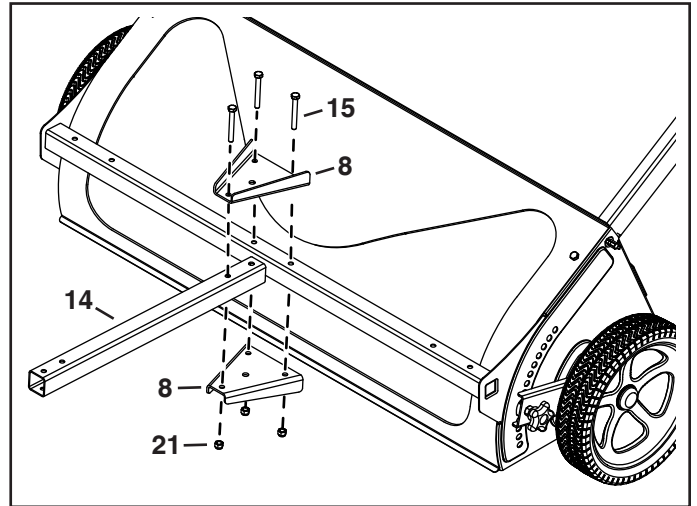


FIGURE 4

- Slide a pivot rod retainer (30) into each end of the bag arm channels. See figure 3.
- Insert a compression spring (32) into the bottom of each of the pivot rod retainers to secure them to the bag arm channels. See figure 3.

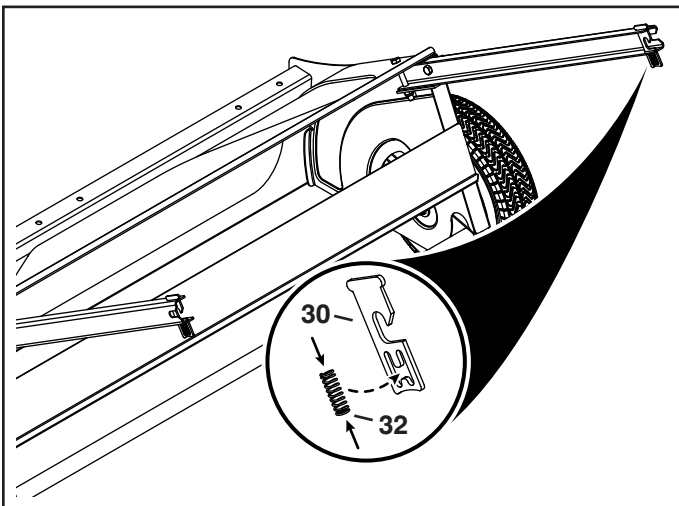


FIGURE 3

- Lock the drawbar into position by inserting a 3/8" x 3" hitch pin (20) into the center hole and securing it with a 3/32" cotter pin (19). See figure 5

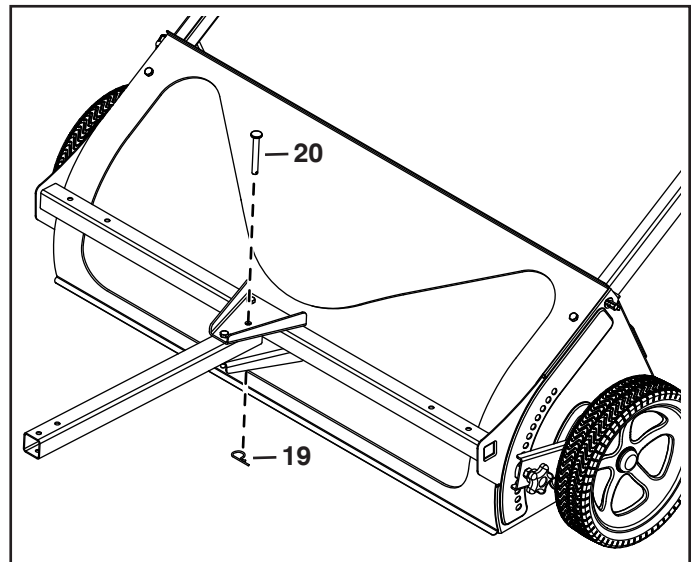


FIGURE 5

7. Attach the hitch bracket (12) and straight hitch bracket (13) to the drawbar using two 5/16" x 2-1/2" hex bolts (15) and 5/16" nylock nuts (21). See figure 6.
8. Assemble a 3/8" x 3" hitch pin (35) and two 3/4" spacers (22) to the hitch brackets. Secure them in place with a 3/32" hair cotter pin (18). See figure 6.

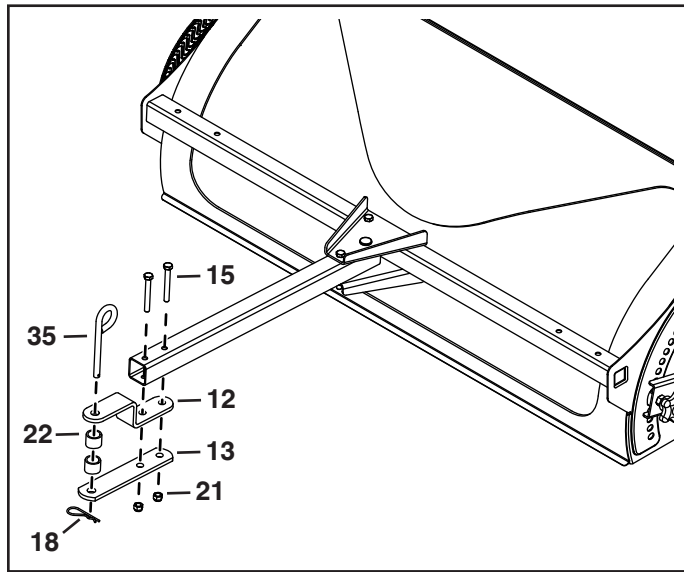


FIGURE 6

10. Slide a rear hopper tube (11) onto ends of lower hopper tubes (10) making sure the holes in the rear hopper tube are facing up as shown in figure 8.
11. Secure the rear hopper tube (11) to the lower hopper tubes (10) with two 1/4" x 1" curved head bolts (26) and 1/4" nylock nuts (24). See figure 8.

NOTE: Hopper bag (3) not shown for clarity.

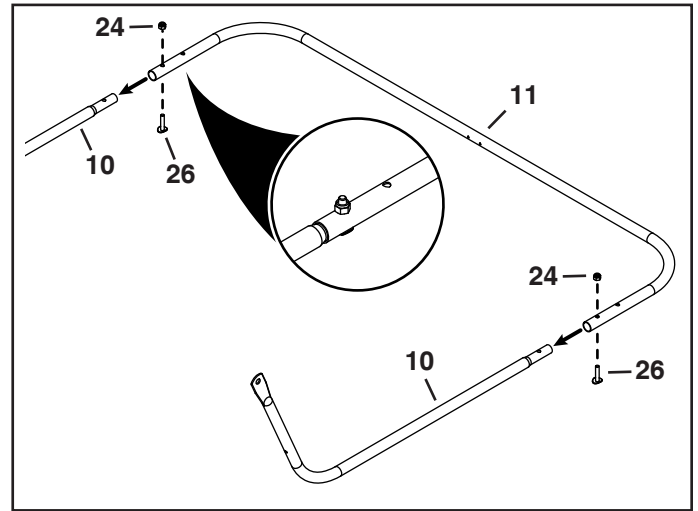


FIGURE 8

9. Slide ends of two lower hopper tubes (10) into the flaps at the front of the hopper bag (3) as shown in figure 7.

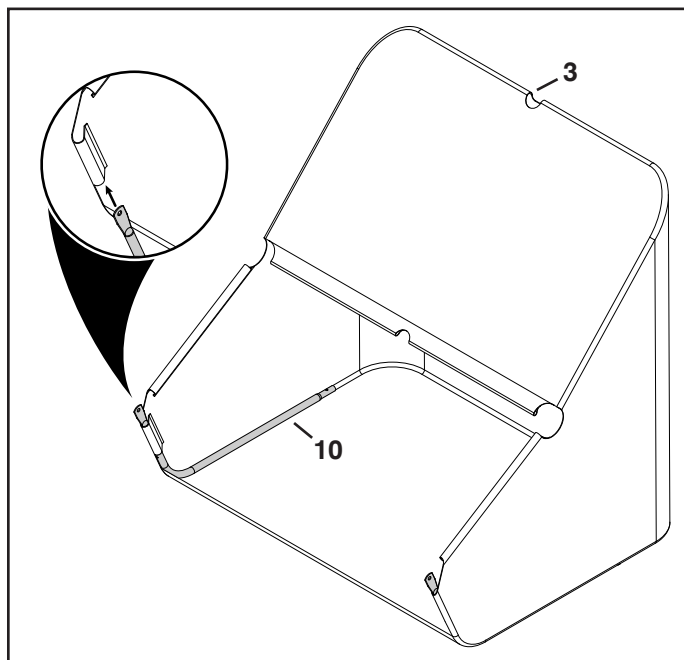


FIGURE 7

12. Slide the upper hopper tubes (6) through flaps in the sides of the hopper bag (3) as shown in figure 9.
13. Slide the upper hopper tubes (6) up inside the hopper bag (3) as shown in figure 9.

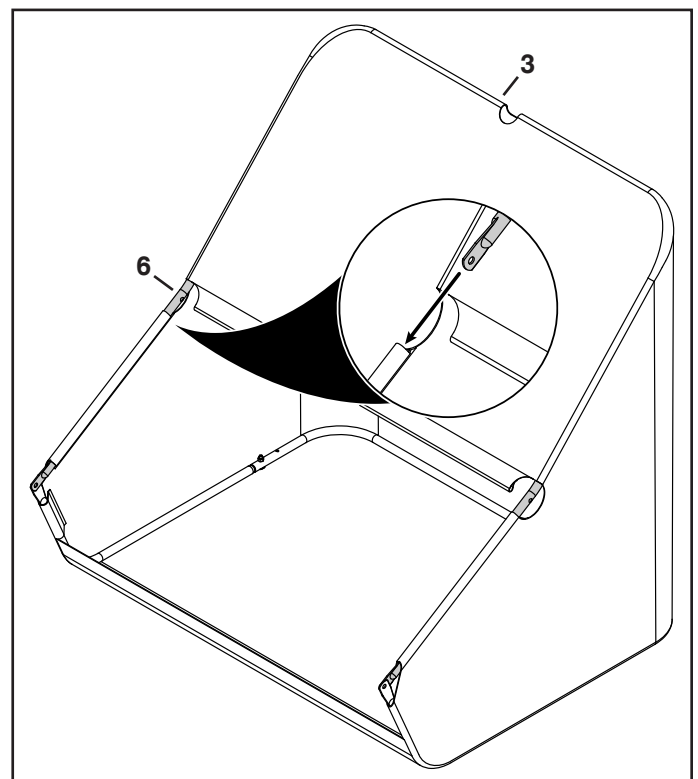


FIGURE 9

14. Slide a rear hopper tube (11) onto the two upper hopper tubes (6). See figure 10.
15. Secure the upper hopper tubes (6) to the rear hopper tube (11) using two 1/4" x 1" curved head bolts (26) and 1/4" nylock nuts (24). See figure 10.

NOTE: Hopper bag (3) not shown for clarity.

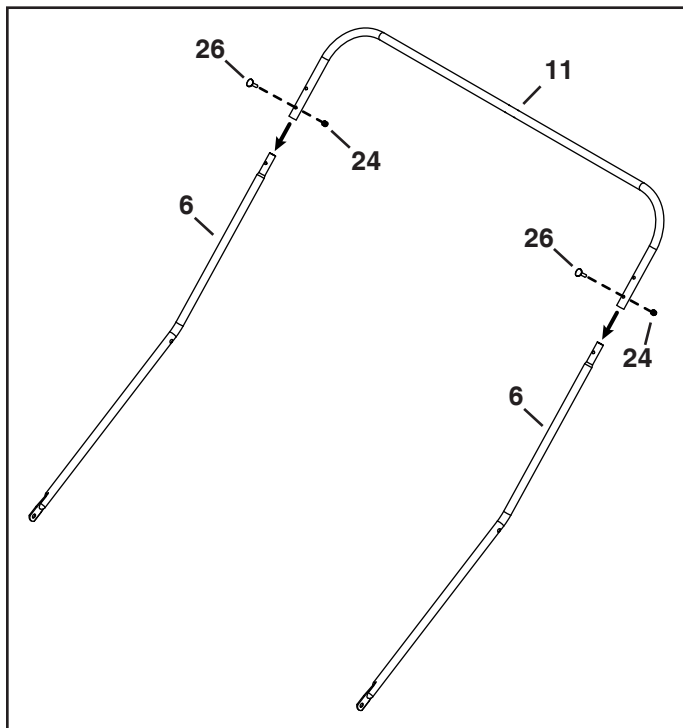


FIGURE 10

16. Slide the bag frame tube (1) through the front flap of the bag. See figure 11.
17. Secure the bag frame tube to the bottom hopper tubes using two 1/4" x 1.11" clevis pins (28) and 3/32" cotter pins (19). See figure 11.
18. Secure the top and bottom hopper tubes together using two 5/16" x 3/4" hex bolts (17) and 5/16" nylock nuts (21). See figure 11.

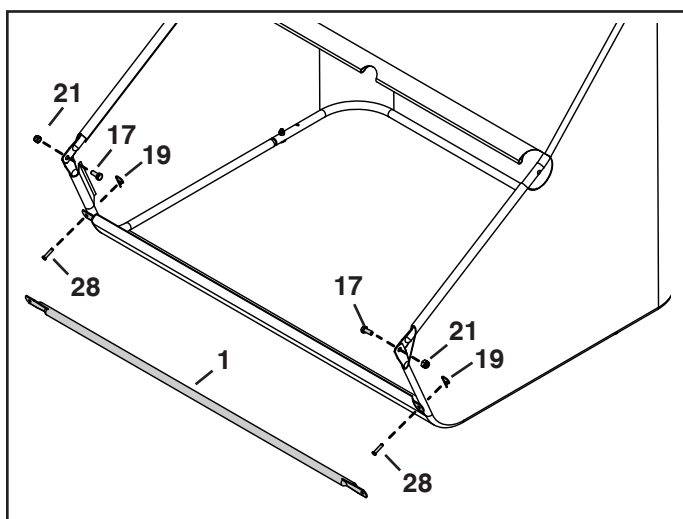


FIGURE 11

19. Using a hammer, tap a palnut (23) onto one end of the pivot rod (2). See figure 12.
20. Slide the end of the pivot rod that doesn't have a palnut on it through the holes in the side of the upper hopper tubes and through the middle flap of the bag. See figure 12.
21. Using a hammer, tap a palnut (23) onto the other end of the pivot rod (2). See figure 12.

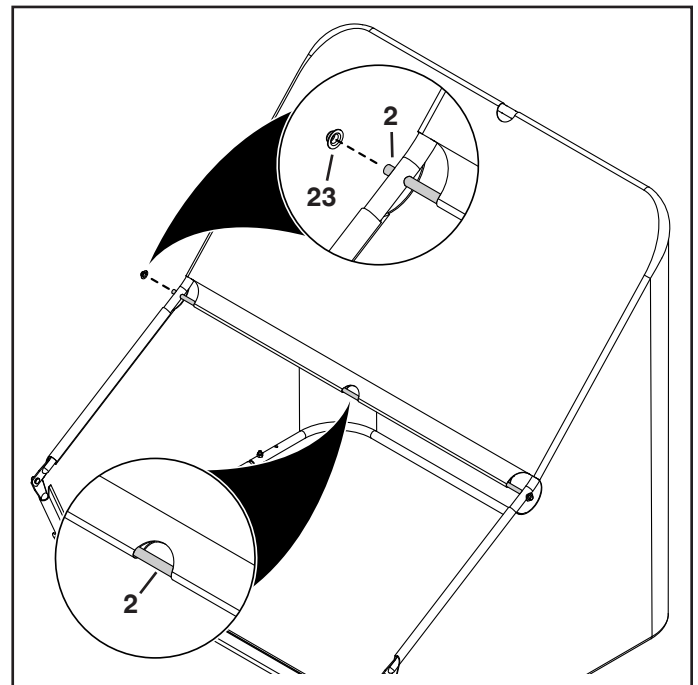


FIGURE 12

22. Insert the hopper support rods (7) into the holes in the upper hopper tubes and then into the rear bottom hopper tubes as shown in figure 13.

NOTE: The hopper support rods will bend about as much as shown in figure 13 when they are assembled.

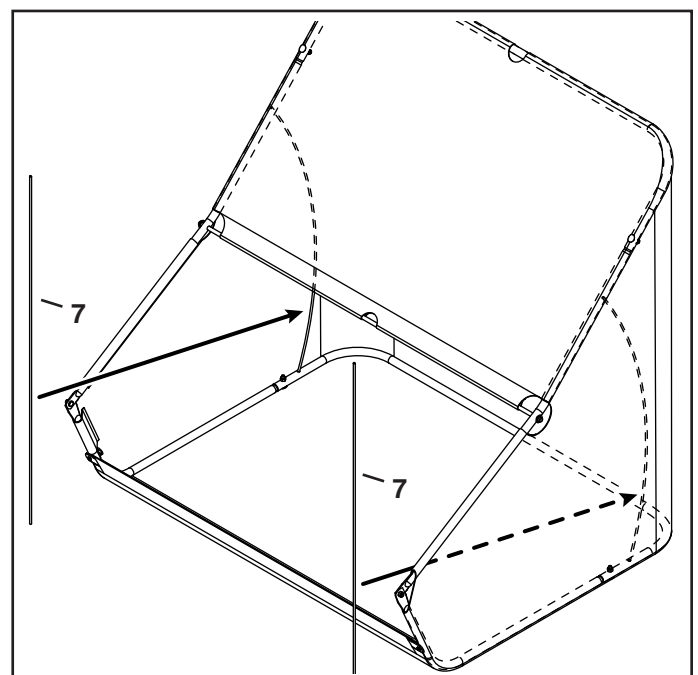


FIGURE 13

23. Slide the dump handle clip (33) over end of dump tube (5) until it is in the location shown in figure 14.

NOTE: Some adjustment to the dump handle clip position may be needed in a later assembly step.

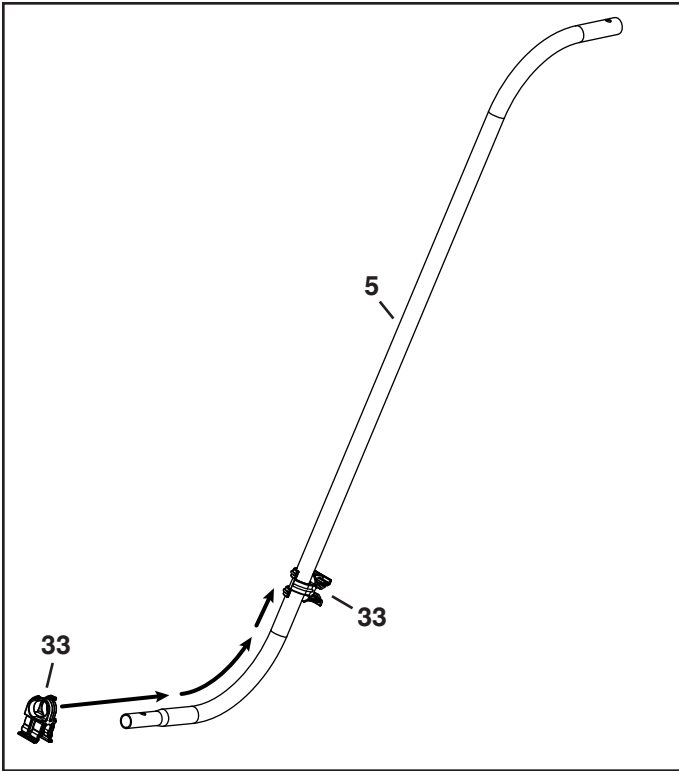


FIGURE 14

26. Attach the dump tube to the upper hopper frame using a U-clamp (34), 1/4" x 1-1/2" hex bolt (16) and a 1/4" nylock nut (24).

27. Snap the dump handle clip onto the pivot rod. See figure 16.

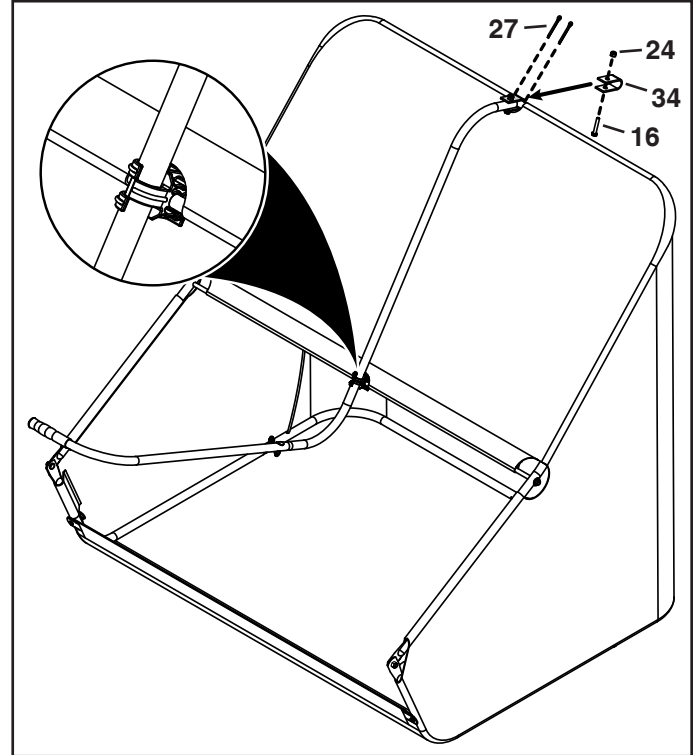


FIGURE 16

24. Slide the handle grip (29) onto the end of the handle tube (9) as shown in figure 15.

25. Assemble the handle tube (9) to the dump tube (5) and secure in place with a 1/4" x 1" curved head bolt (26) and 1/4" nylock nut (24).

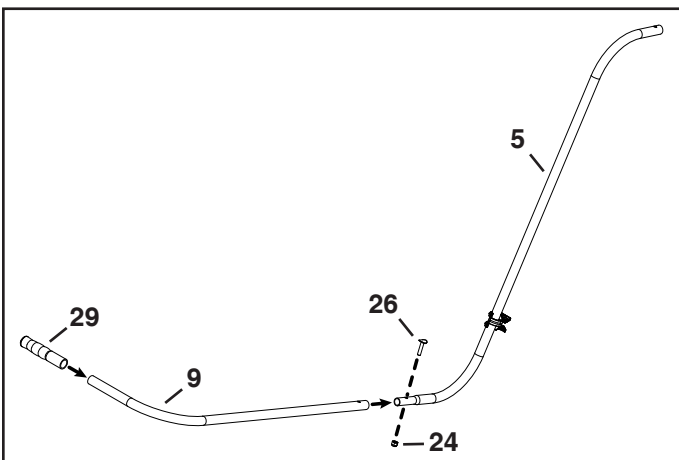


FIGURE 15

28. Slide the pivot rod into each of the pivot rod retainers on the ends of the bag arm channels. See figure 17.

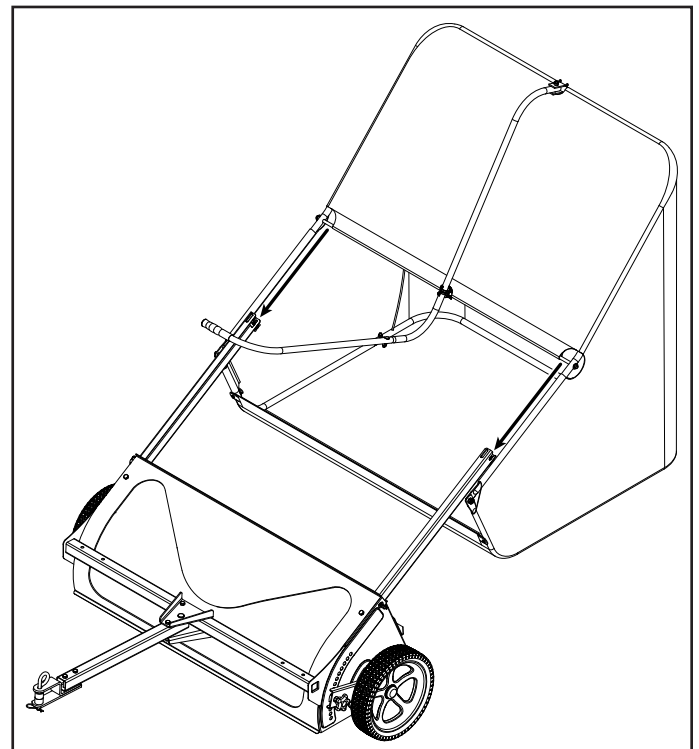


FIGURE 17

ATTACHING SWEEPER HITCH TO TRACTOR

1. Place the tractor and sweeper on a flat level surface.
2. Set the sweeper height adjustment handle to about the middle of its adjustment range.
3. Attach the sweeper hitch to the tractor hitch, making adjustments to the hitch brackets depending on the drawbar height of your tractor as shown in GROUP A, GROUP B and GROUP C diagrams below.

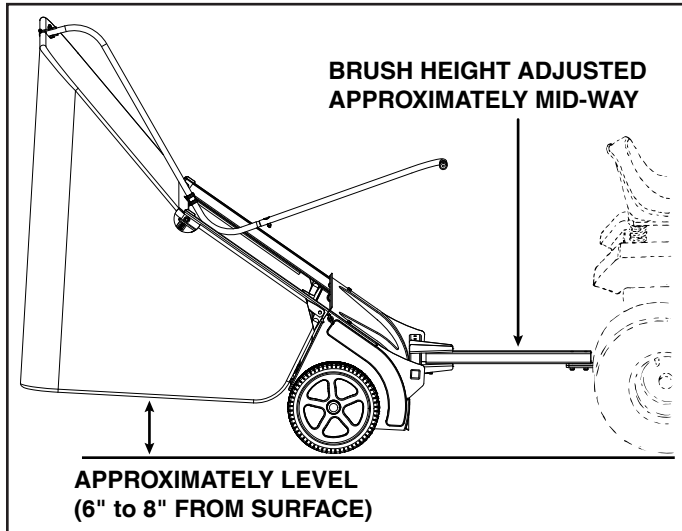


FIGURE 18

4. Arrange the spacers into one of the three possible combinations as shown below in the GROUP A, GROUP B and GROUP C diagrams.

IMPORTANT: To obtain the best performance from your sweeper, arrange the spacers so that the sweeper bag is approximately level with the ground and approximately 6" to 8" off the ground as shown in figure 19.

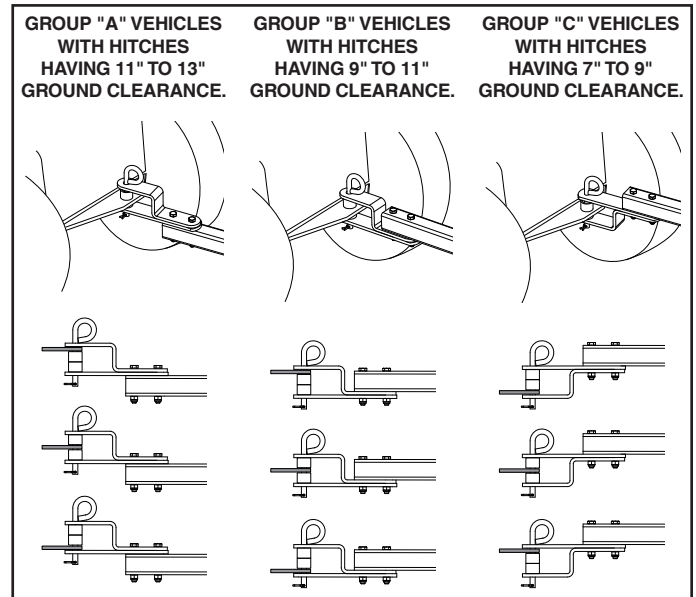


FIGURE 19

MAINTENANCE

CUSTOMER RESPONSIBILITIES

Read and follow the maintenance schedule and the procedures listed in the maintenance section.

MAINTENANCE SCHEDULE Fill in dates as you complete regular service.	Service Dates												
	Before each use	After each use	Twice a year	Every season	Before storage	Every two years							
Check for loose fasteners	X												
Check for worn or damaged parts	X			X									
Lubricate brush shaft bearings			X										
Lubricate wheel bearings				X									
Clean Sweeper		X			X								
Clean/Lubricate chain and sprockets						X							

SCHEDULED MAINTENANCE

1. Clean the sweeper after each use.
2. Inspect for worn or damaged parts, such as brushes and wheels.
3. Lubricate the brush shaft bearing twice a with a few drops of light weight oil.
4. Every two years, remove wheels and clean sprockets and gears found inside the wheel housing. After

cleaning, lubricate with an even coat of light grease. To remove the wheel, pop off the hub cap using a screwdriver and remove the lock nut and flat washer.

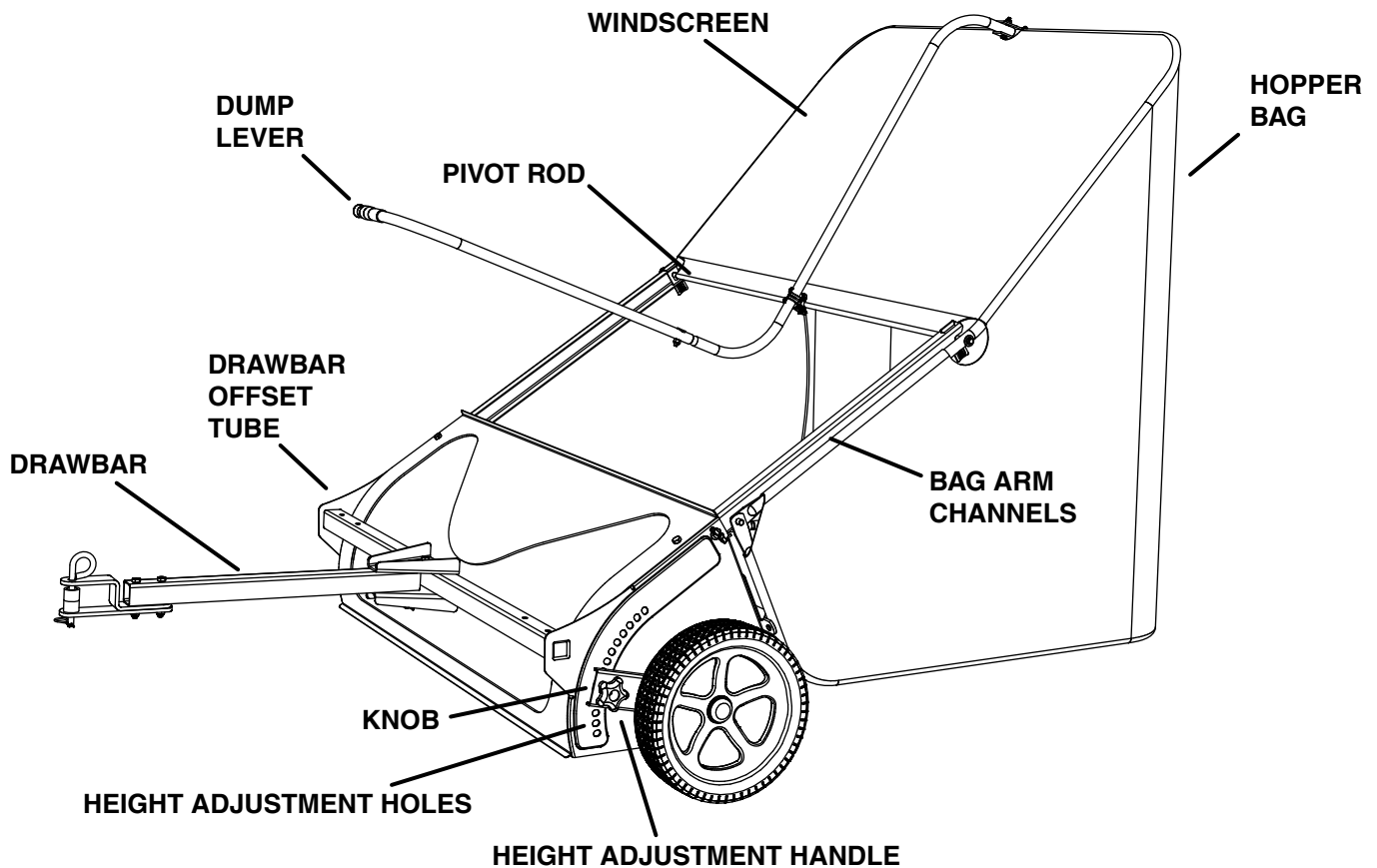
CLEANING

1. Clean sweeper housing with a soft brush or cloth.
2. Clean debris from hopper bag with a brush or broom.
3. Remove any material which has wrapped around brushes or ends of brush shaft.

TROUBLESHOOTING

Wheels skid when sweeping	<ol style="list-style-type: none"> 1. Brushes set too low. 2. Brushes are jammed. 3. Wheels are jammed. 	<ol style="list-style-type: none"> 1. Adjust height till brushes are 1/2" down into grass. 2. Stop sweeper. Remove obstruction. 3. Remove one wheel at a time to check for obstruction or damage Refer to Service and Adjustments section.
----------------------------------	--	---

OPERATION



Hopper Bag	Collects grass clippings, leaves and debris.
Dump Lever	Permits dumping of hopper bag from driver's seat.
Windscreen	Helps prevent collected material from being blown out of hopper bag.
Bag Arm Channels	Connects the hopper bag to the sweeper housing.
Pivot Rod	Allows hopper bag to tilt forward to dump material.
Height Adjustment Handle	Adjusts the operating height of the sweeper.
Height Adjustment Holes	Holds the height adjustment handle in position when locked.
Knob	Locks the height adjustment handle into a height adjustment hole.
Drawbar	Connects the sweeper to the towing vehicle. Adjusts for various height tractor hitches.
Drawbar Offset Tube	Allows drawbar to be offset from tractor.

HOW TO USE YOUR SWEEPER

BRUSH HEIGHT ADJUSTMENT

To adjust sweeper brushes to best operating height, loosen adjustment knob and push down on height adjustment lever to raise the brush, or push up on the lever to lower the brush. See figure above. Best adjustment is when the brush setting is 1/2" down into the grass. Always mow the grass to an even height before sweeping.

SWEEPING SPEED

Try a starting speed of approximately 3 m.p.h. (third gear on most tractors). Depending on the conditions, it may be necessary to adjust the sweeping speed in order to achieve best results.

DUMPING OF SWEEPER

Your sweeper can be dumped without getting off of the rider or tractor. Pull the dump lever forward to empty the hopper. Always empty hopper after each use.

DRAWBAR OFFSET

The drawbar can be attached to the center, left hand or right hand set of holes in the drawbar offset tube.



CAUTION: Keep sweeper away from fire. Excessive heat can damage the brushes and hopper bag and could cause the bag and its contents to burn.

STORAGE



CAUTION: Before storing the sweeper, always empty the hopper bag to avoid spontaneous combustion.

1. Clean the sweeper and hopper bag thoroughly to help prevent rust and mildew.
2. To collapse the hopper bag for storage, remove the two hopper support rods from the rear of the hopper.
3. Remove the hitch pin (20) from the center hole, fold the drawbar to the right or left and then replace hitch pin (20). Refer to figure 5 on page 4.
4. Remove plastic wing nuts (31) from bag arm channel. Fold bag arm channels into sweeper housing and replace plastic wing nuts (31). Refer to figure 2 on page 4.
5. Store in a dry area.

SERVICE AND ADJUSTMENTS

BRUSH REPLACEMENT

NOTE: Replace brushes one brush at a time.

1. Remove the hopper bag from the sweeper.
2. Loosen hex bolts and lock nuts on two single brush retainers which clamp one brush to the double brush retainers. **DO NOT** loosen or remove bolts which fasten double brush retainers to brush shaft.
3. Slide the brush out of the retainers, noting on which side of the brush the bristles overlap.
4. Install new brush, making sure the bristles overlap on the same side of the brush as before.

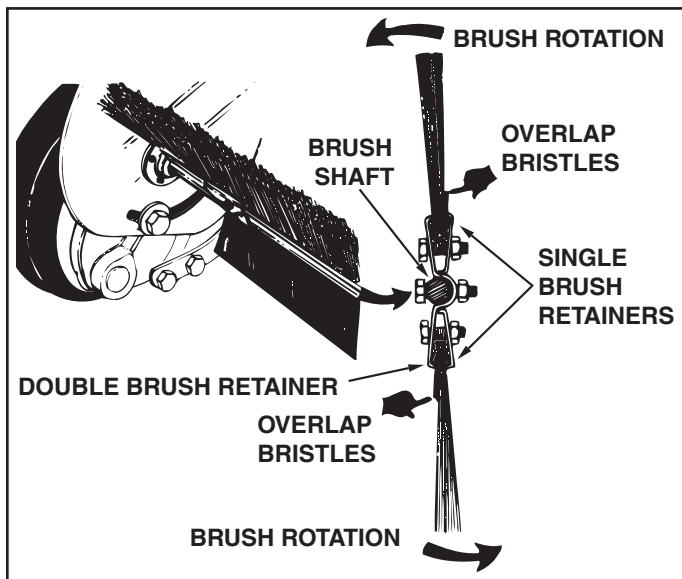


FIGURE 20

SPROCKET AND PAWL SERVICE

IMPORTANT: Do Not remove both wheels at the same time to avoid mixing of parts. (The R.H. and L.H. ratchet sprockets are not interchangeable.) Make notes on the position of washers and snap rings during assembly.

1. Remove the wheel by popping of the hub cap and removing the hex bolt and washer.
2. Remove retaining ring and washer which hold sprocket onto the shaft.
3. Remove sprocket, holding any washers or other hardware in the same position as removed from shafts.
4. To reassemble, slide sprockets, washers and retaining rings back onto the shaft in same order that you removed them.
5. Lightly grease both shafts and fill the ratchet sprocket with grease.
6. Lightly grease axle and then reassemble wheel. The brushes should rotate only during forward rotation of the wheel. If the brushes are driven (rotated) by both forward and reverse rotation of the wheel, the drive pin is jamming in the ratchet gear. Disassemble to clean and lubricate drive pin and ratchet gear.

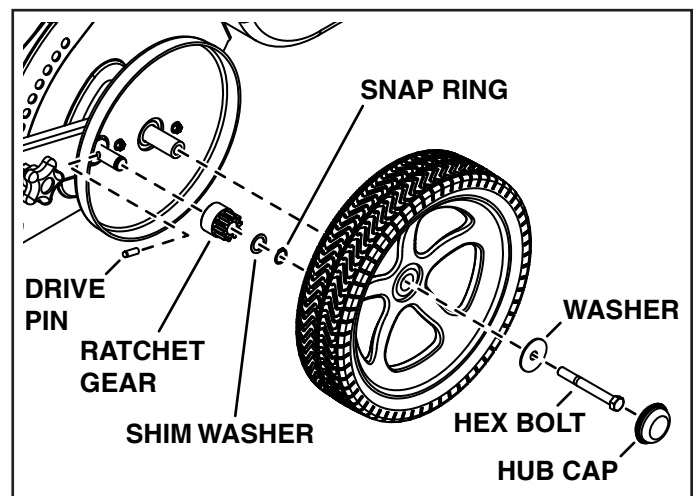


FIGURE 21

CONSIGNES DE SÉCURITÉ

Remember, any power equipment can cause injury if operated improperly or if the user does not understand how to operate the equipment. Exercise caution at all times when using power equipment.



CE SYMBOLE INDIQUE DES CONSIGNES DE SÉCURITÉ IMPORTANTES. IL SIGNIFIE: ATTENTION!! SOYEZ VIGILANT! VOTRE SÉCURITÉ EN DÉPEND!



ATTENTION : LE FREINAGE ET LA STABILITÉ DU VÉHICULE RISQUENT D'ÊTRE AFFECTÉS EN RACCORDANT UN ACCESSOIRE. PRENEZ EN COMPTE DE CETTE DIFFÉRENCE LORSQUE VOUS CONDUISEZ SUR UNE PENTE.

- Lisez ce manuel ainsi que le manuel d'utilisation du véhicule et veillez à bien connaître le fonctionnement du véhicule avant d'utiliser la balayeuse. Partagez toujours vos connaissances avec les autres utilisateurs avant qu'ils ne se servent de la balayeuse.
- Ne laissez jamais d'enfants utiliser la balayeuse.
- Ne laissez jamais quiconque s'asseoir sur la balayeuse à l'arrêt ou lorsqu'elle est en train d'être tractée.
- Tractez la balayeuse à basse vitesse sur terrain accidenté, toute pente ou à proximité de tout fossé afin d'éviter qu'elle ne se renverse en cas de perte de contrôle du tracteur et de la balayeuse.
- Le freinage et la stabilité du véhicule risquent d'être affectés en raccordant la balayeuse. Veillez à ne pas remplir la balayeuse au poids maximum autorisé sans avoir vérifié que le véhicule est capable de tracter la balayeuse et de s'arrêter sans danger avec cette dernière. Tenez-vous à l'écart de toute pente forte!
- Ne gardez pas les mains sur la barre de décharge lorsque le tracteur est en mouvement.
- N'attachez jamais le manche de décharge à votre corps ou à vos vêtements! Veillez toujours à ce qu'il soit toujours fixé au sac de récupération des débris lorsque le tracteur est en mouvement. Si une des pièces du manche de décharge s'avère endommagée, arrêtez d'utiliser la balayeuse et remplacez la pièce endommagée.
- Après avoir heurté un objet, arrêtez-vous et vérifiez qu'il n'y a pas de dégâts. Réparez les dégâts avant de continuer à utiliser le véhicule.
- Maintenez la balayeuse à l'écart de tout feu. Toute chaleur excessive risque d'endommager les balais ainsi que le sac de récupération des débris et peut provoquer l'incendie du sac et de son contenu.
- Avant de remiser la balayeuse, videz toujours le sac de récupération des débris afin d'éviter toute combustion spontanée.
- Veillez à suivre les instructions d'entretien et de lubrification du chapitre consacré à la maintenance.

ASSEMBLAGE

ASSEMBLAGE DE LA BALAYEUSE DE 44 PO.

1. Glissez les rails des bras du sac (4) dans le boîtier de la balayeuse comme indiqué à la l'illustration 1. Fixez-les au boîtier de la balayeuse en utilisant un boulon hexagonal de 5/16-18 x 2-1/2 po. (15) et un écrou à frein élastique (21). Serrez le boulon complètement. **Ne pas trop serrer.**
 2. Pour verrouiller les bras à rails du sac en place, fixez chaque rail aux côtés du boîtier de la balayeuse avec un boulon hexagonal de 5/16-18 x 3/4 po. (17), un contre-écrou de 5/16 po. (25) et un écrou à oreilles en plastique (31). Voir illustration 2.
 3. Glissez une patte de retenue pour tige-pivot (30) dans les extrémités des 3 bras à rails du sac. Voir illustration 3.
 4. Insérez un ressort de pression (32) dans le bas de chacune des pattes de retenue pour tige-pivot afin de les fixer aux bras à rails du sac. Voir illustration 3.
 5. Fixez une barre d'attelage (14) à la balayeuse en fixant tout d'abord le support de la barre d'attelage (8) au-dessus et en-dessous de la barre d'attelage en utilisant trois boulons hexagonaux de 5/16 po. x 2-1/2 po. (15) et trois écrous à frein élastique (21). Voir illustration 4.
 6. Glissez la barre d'attelage en place en insérant une broche d'attelage de 3/8 po. x 3 po. (20) en son centre et fixez-la à l'aide d'une goupille fendue de 3/32 po. (19). Voir illustration 5.
 7. Fixez support d'attelage en Z (12) et le support d'attelage inférieur (13) à la barre d'attelage en utilisant deux boulons hexagonaux de 5/16 po. x 2-1/2 po. (15) et deux écrous à frein élastique de 5/16 po. (21). Voir illustration 6.
 8. Montez une broche d'attelage de 3/8 po. x 3 po. (35) et deux entretoises de 3/4 po. (22) sur les supports d'attelage. Fixez-les en place en insérant une goupille fendue (18). Voir illustration 6.
 9. Glissez les extrémités des tubes inférieurs du sac de récupération des débris (10) dans les rabats situés à l'avant du sac de récupération des débris (3) comme indiqué sur l'illustration 7.
 10. Glissez le tube arrière du sac de récupération des (11) dans les extrémités des tubes inférieurs du sac de récupération des débris (10) en veillant à ce que les trous du tube arrière se trouvent vers le haut comme indiqué sur l'illustration 8.
 11. Fixez le tube arrière du sac de récupération des (11) dans les tubes inférieurs du sac de récupération des débris (10) en utilisant deux boulons à tête incurvée de 1/4 po. x 1 po. (26) et deux écrous à frein élastique de 1/4 po. (24). Voir illustration 8.
- REMARQUE:** Le sac de récupération des débris (3) n'est pas indiqué ici pour plus de clarté.
12. Glissez les tubes supérieurs du sac de récupération des débris (6) dans les rabats situés dans les côtés du sac de récupération des débris (3) comme indiqué sur l'illustration 9.
 13. Glissez les tubes supérieurs du sac de récupération des débris (6) à l'intérieur du sac de récupération des débris (3) comme indiqué sur l'illustration 9.
 14. Glissez un tube arrière du sac de récupération des débris (11) sur les deux tubes supérieurs du sac de récupération des débris (6). Voir illustration 10.

- Fixez les tubes supérieurs du sac de récupération des débris (6) au tube arrière du sac de récupération des débris (11) en utilisant deux boulons à tête incurvée de 1/4 po. x 1 po. (26) et deux écrous à frein élastique de 1/4 po. (24). Voir illustration 10.

REMARQUE: Le sac de récupération des débris (3) n'est pas indiqué ici pour plus de clarté.

- Glissez le tube du cadre du sac (1) dans le rabat avant du sac. Voir illustration 11.
- Fixez le tube du cadre du sac aux tubes inférieurs du sac de récupération des débris en utilisant deux axes à épaulement de 1/4 po. x 1,11 po. (28) et deux goupilles fendues de 3/32 po. (19). Voir illustration 11.
- Fixez les tubes supérieurs et inférieurs du sac de récupération des débris en utilisant deux boulons hexagonaux de 5/16 po. x 3/4 po. (17) et deux écrous à frein élastique de 5/16 po. (21). Voir illustration 11.
- À l'aide d'un marteau, fixez un écrou autofiletteur (23) sur une extrémité de la tige-pivot (2). Voir illustration 12.
- Glissez l'extrémité de la tige-pivot qui ne comporte pas d'écrou autofiletteur dans les trous situés dans les côtés des tubes supérieurs du sac de récupération des débris et dans le rabat central du sac. Voir illustration 12.
- À l'aide d'un marteau, fixez un écrou autofiletteur (23) sur l'autre extrémité de la tige-pivot (2). Voir illustration 12.
- Insérez les tiges de support du sac de récupération des débris (7) dans les trous des tubes supérieurs puis dans les tubes inférieurs arrière du sac de récupération des débris comme indiqué sur l'illustration 13.

REMARQUE: Les tiges de support du sac de récupération des débris se courberont au maximum comme indiqué sur l'illustration 13 lorsqu'elles sont en place.

- Glissez l'attache de la barre de décharge (33) sur l'extrémité du tube de décharge (5) jusqu'à ce qu'il se trouve à la position indiquée sur l'illustration 14.

REMARQUE: Vous devrez sans doute modifier la position de l'attache de la barre de décharge un peu plus tard lors de l'assemblage.

- Glissez la poignée du manche (29) sur l'extrémité du tube du manche (9) comme indiqué sur l'illustration 15.
- Assemblez le tube du manche (9) au tube de décharge (5) et fixez-le en utilisant un boulon à tête incurvée de 1/4 po. x 1 po. (26) et un écrou à frein élastique de 1/4 po. (24).
- Fixez le tube de décharge au cadre supérieur du sac de récupération des débris en utilisant un collier en U (34), un boulon hexagonal de 1/4 po. x 1-1/2 po. (16) et un écrou à frein élastique de 1/4 po. (24).
- Fixez l'attache du manche de décharge sur la tige-pivot. Voir illustration 16.
- Glissez la tige-pivot dans chacune des pattes de retenue pour tige-pivot au niveau des extrémités des bras à rails du sac. Voir illustration 17.

FIXER L'ATTELAGE DE LA BALAYEUSE AU TRACTEUR

- Placez le tracteur et la balayeuse sur une surface plane et à niveau.
- Positionnez le levier de réglage de la hauteur de la balayeuse à environ mi-course.
- Fixez le support d'attelage de la balayeuse à l'attelage du tracteur, en positionnant les supports d'attelage en fonction de la hauteur de la barre d'attelage du tracteur en vous reportant aux illustrations des GROUPES A, B et C ci-dessous.

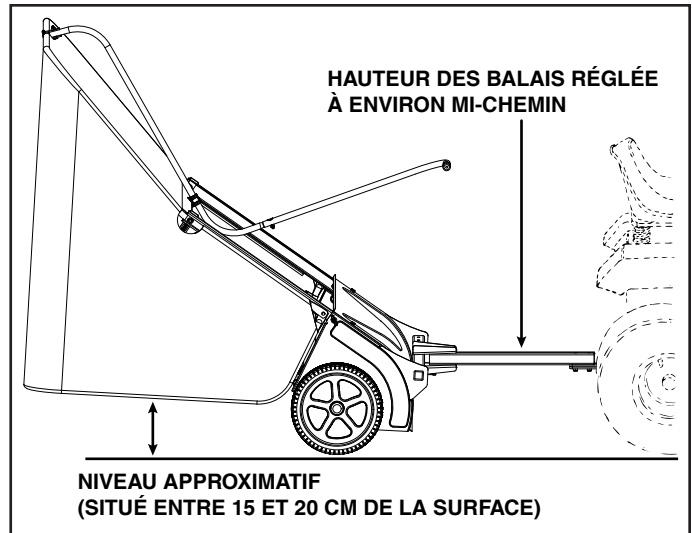


FIGURE 18

- Placez les entretoises selon une des trois combinaisons suivantes possibles en vous reportant aux illustrations des GROUPES A, B et C ci-dessous.

IMPORTANT: Pour un rendement optimal de la balayeuse, placez les entretoises de manière à ce que la partie inférieure du sac de la balayeuse soit à niveau et se trouve entre 15 et 20 cm au-dessus du sol en vous reportant à la illustration 19.

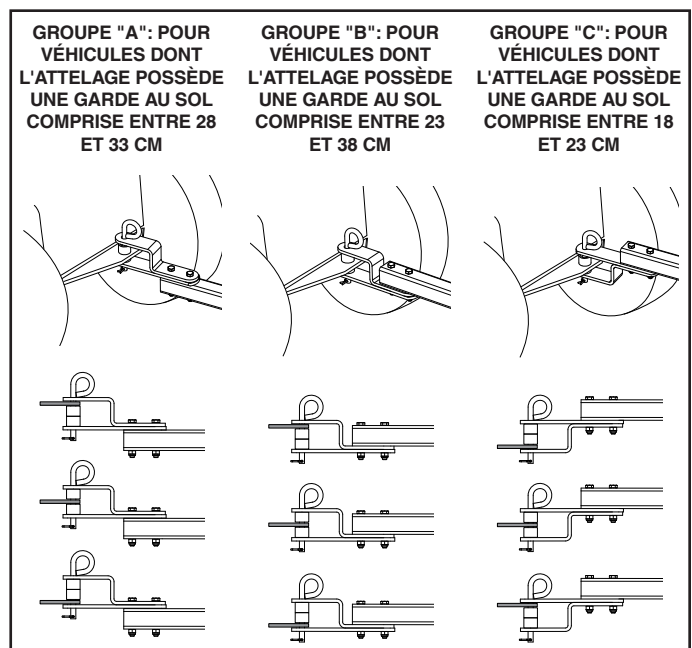


FIGURE 19

ENTRETIEN

RESPONSABILITÉS DU PROPRIÉTAIRE

Lisez et respectez le programme d'entretien et les consignes de ce chapitre.

PROGRAMME D'ENTRETIEN Inscrivez les dates au fur et à mesure que vous effectuez l'entretien.	Dates des opérations d'entretien												
	Avant chaque utilisation	Après chaque utilisation	Deux fois par an	Chaque année	Avant le remisage	Tous les deux ans							
Vérifiez que la visserie n'est pas desserrée	X												
Vérifiez que les pièces ne sont pas usées ou endommagées	X		X										
Lubrifiez les coussinets de roue		X											
Nettoyez la balayeuse			X										
Nettoyez/lubrifiez les engrenages		X		X									
Limpie/lubrique la cadena y la rueda motriz					X								

ENTRETIEN DE ROUTINE

1. Nettoyez la balayeuse après chaque utilisation.
2. Vérifiez qu'il n'y a pas de pièces usées ou endommagées (par ex: les balais et les roues).
3. Lubrifiez le roulement de l'axe deux fois par an en appliquant quelques gouttes d'une huile légère.
4. Tous les deux ans, retirez les roués et nettoyez les pignons et les engrenages situés à l'intérieur du boîtier des roues. Après le nettoyage, lubrifiez les pièces avec une fine couche uniforme d'une huile légère. Pour retirer la roue,

retirez l'enjoliveur en faisant levier à l'aide d'une tournevis puis retirez l'écrou de sécurité et la rondelle plate.

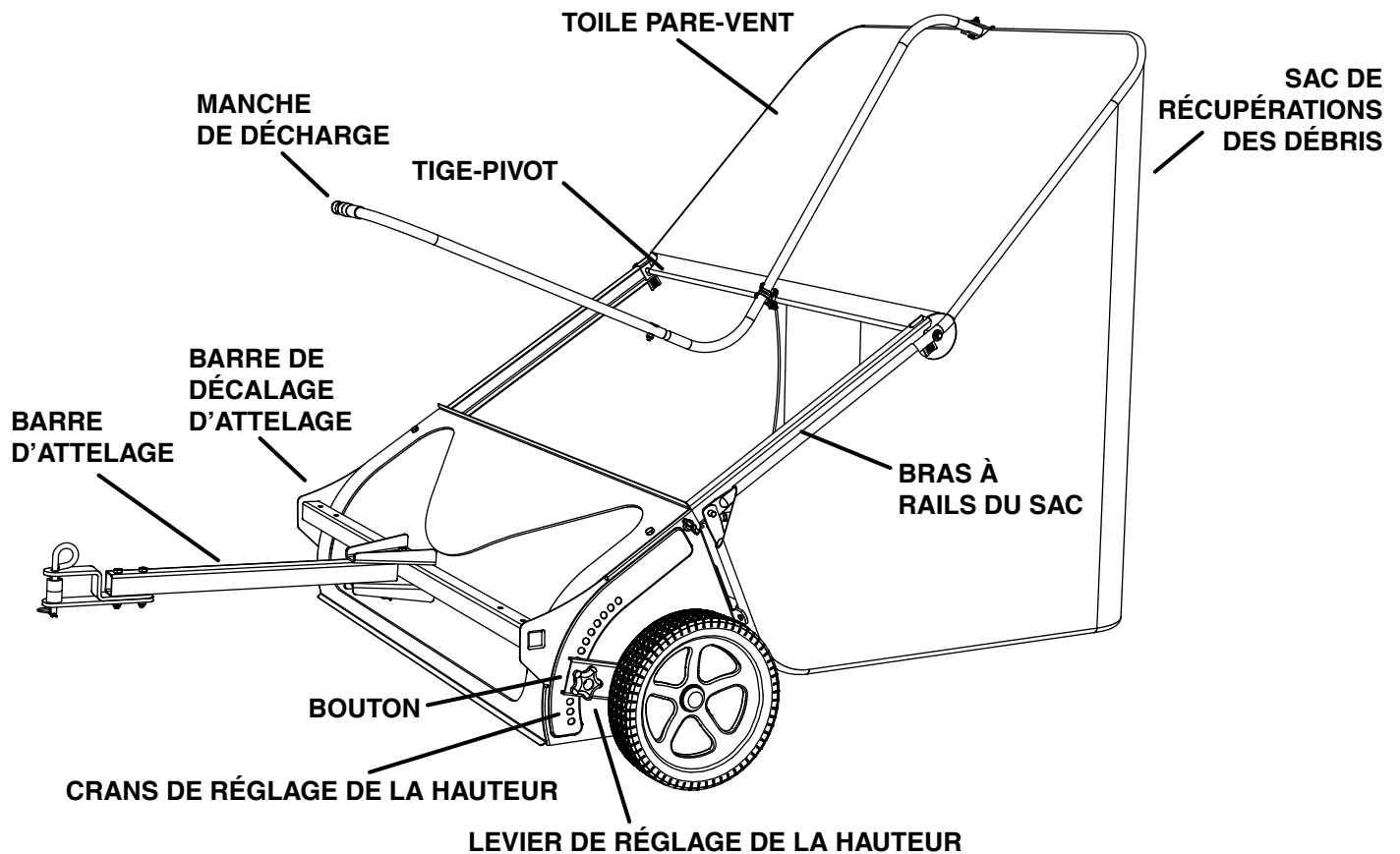
NETTOYAGE

1. Nettoyez le boîtier de la balayeuse avec une brosse douce ou un chiffon doux.
2. Nettoyez l'intérieur du sac de récupération de débris en utilisant une brosse ou un balai.
3. Retirez tout débris s'étant enroulé autour des balais ou des extrémités du l'arbre des balais.

GUIDE DE DÉPANNAGE

Les roues patinent pendant le balayage	<ol style="list-style-type: none"> 1. Les balais sont réglés trop bas 2. Les balais sont coincés 3. Les roues sont coincées 	<ol style="list-style-type: none"> 1. Réglez la hauteur jusqu'à ce que les balais se trouvent à 1,2 cm dans l'herbe. 2. Arrêtez la balayeuse. Éliminez l'obstruction. 3. Démontez une roue à la fois afin de vérifier la présence d'une obstruction ou d'une détérioration. Reportez-vous au chapitre Maintenance et réglages.
---	--	---

FONCTIONNEMENT



Sac de récupération des débris

Sert à ramasser le gazon, les feuilles et autres débris.

Manche de décharge

Permet de vider le sac en le renversant à partir du siège conducteur.

Toile pare-vent

Permet d'éviter que le vent ne vide le contenu du sac.

Bras à rails du sac

Joint le sac au boîtier de la balayeuse.

Tige-pivot

Permet au sac de se pencher vers l'avant afin de le vider.

Levier de réglage de la hauteur

Permet de régler la hauteur de la balayeuse.

Crans de réglage de la hauteur

Maintiennent le levier de réglage de la hauteur en place lorsqu'il est verrouillé.

Bouton

Permet de verrouiller le levier de réglage de la hauteur à l'étrier de réglage.

Barre d'attelage

Permet d'atteler la balayeuse au véhicule tracteur. Peut être réglé en fonction de la hauteur de l'attelage du tracteur.

Barre de décalage d'attelage

Permet à la barre d'attelage d'être décalée du tracteur.

UTILISATION DE LA BALAYEUSE

RÉGLAGE DE LA HAUTEUR DES BALAIS

Pour régler les balais de la balayeuse à la hauteur de fonctionnement adéquate, desserrez le bouton de réglage et abaissez le levier de réglage de hauteur afin de soulever les balais ou relevez-le pour abaisser les balais. Reportez-vous à l'illustration ci-dessus. Les balais se trouvant à 1,2 cm dans l'herbe correspond au meilleur réglage. Vous devez toujours tondre l'herbe à une hauteur régulière avant de procéder au balayage.

VITESSE DE BALAYAGE

Essayez une vitesse de 3 miles/h (5 km/h) environ pour commencer (troisième vitesse sur la plupart des tracteurs). En fonction des conditions, il peut s'avérer nécessaire de régler la vitesse de balayage afin d'obtenir les meilleurs résultats possibles.

COMMENT VIDER LA BALAYEUSE

Votre balayeuse peut-être facilement vidée sans descendre du tracteur. Tirez simplement sur le manche de décharge afin de vider le sac. Videz toujours le sac après chaque utilisation.

BARRE DE DÉCALAGE D'ATTELAGE

La barre d'attelage peut être fixée au niveau des trous situés au centre, à gauche ou à droite sur la barre de décalage d'attelage.



ATTENTION: Éloignez la balayeuse de toute source d'ignition. Toute chaleur excessive peut endommager les balais ainsi que le sac de récupération des débris et peut provoquer l'incendie du sac et de son contenu.

REMISAGE



ATTENTION : Avant de remiser la balayeuse, videz toujours le sac de récupération des débris afin d'éviter toute combustion spontanée.

1. Nettoyez parfaitement la balayeuse et le sac afin de prévenir toute apparition de rouille et de moisissure.
2. Pour plier le sac de récupération des débris en vue de son entreposage, démontez les deux tiges de support situées à l'arrière du sac.

3. Retirez la broche d'attelage (20) du trou central, déplacez la barre d'attelage vers la droite ou la gauche puis remettez en place la broche d'attelage (20). Reportez-vous à l'illustration 5 de la page 4.
4. Retirez les écrous à oreilles en plastique (31) des rails des bras du sac. Repliez les bras à rails du sac vers l'intérieur du boîtier de la balayeuse et remettez en place les écrous à oreilles en plastique (31). Reportez-vous à l'illustration 2 de la page 4.
5. Remisez la balayeuse dans un endroit sec.

MAINTENANCE ET RÉGLAGES

REPLACEMENT DES BALAIS

REMARQUE: Le remplacement des balais doit s'effectuer un à la fois.

1. Démontez le sac de récupération des débris de la balayeuse.
2. Desserrez les boulons hexagonaux et les contre-écrous des deux pattes de fixation qui maintiennent un seul balai sur le dispositif retenant les deux balais. NE PAS desserrer ni démonter les boulons qui maintiennent le dispositif de retenue des deux balais sur l'axe des balais.
3. Faites glisser le balai en dehors des pattes de fixation en notant le côté de du balai sur lequel se chevauchent les soies.
4. Installez un nouveau balai en vous assurant que les soies se chevauchent du même côté qu'auparavant.

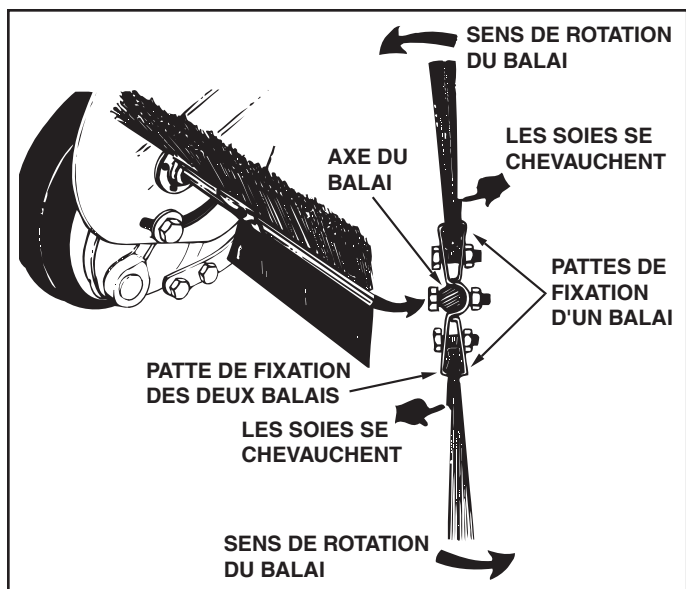


FIGURE 20

ENTRETIEN DES ENGRENAGES DES ROUES ET PIGNONS

IMPORTANT: NE PAS démonter les deux roues simultanément afin d'éviter d'intervertir des pièces. (Les engrenages droit et gauche des pignons ne sont pas interchangeables.) Prenez note de la position des rondelles et des anneaux à ressort pendant le démontage.

1. Retirez la roue en enlevant tout d'abord l'enjoliveur puis le boulon hexagonal et la rondelle.
2. Retirez les bagues de retenue et les rondelles qui maintiennent les pignons sur les axes.
3. Retirez les pignons des axes en veillant à maintenir les rondelles et les autres pièces en veillant à les garder dans la même position lorsque vous les retirez des axes.
4. Pour procéder au remontage, glissez les pignons, les rondelles et les bagues de retenue à nouveau sur l'axe dans le même ordre que lorsque vous les avez retirés.
5. Graissez légèrement les deux axes et remplissez le pignon avec de la graisse.
6. Graissez légèrement l'axe puis remettez en place la roue.
7. Les balais doivent seulement tourner pendant la rotation vers l'avant de la roue. Si les balais sont entraînés (en rotation) aussi bien lors de la rotation en marche avant qu'en marche arrière de la roue, la goupille d'entraînement se trouve coincée dans l'engrenage du pignon. Démontez l'ensemble afin de nettoyer et de graisser la goupille d'entraînement ainsi que l'engrenage du pignon.

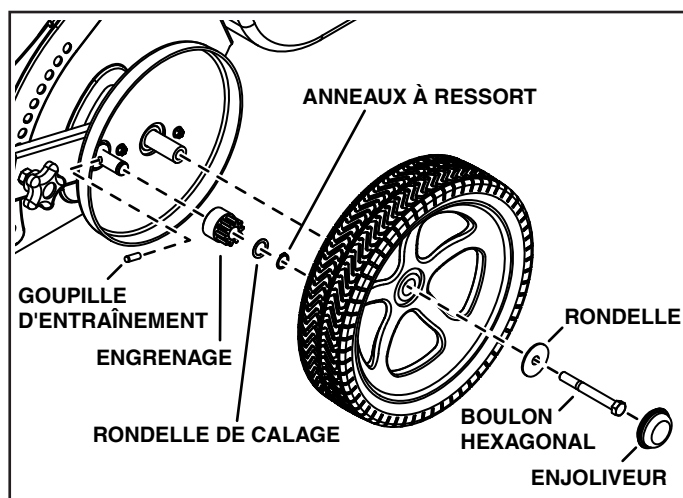
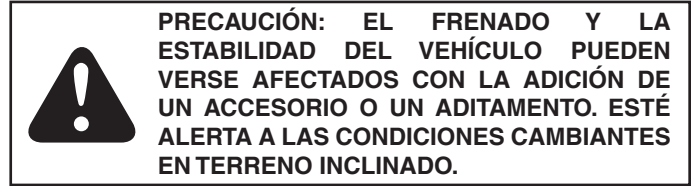
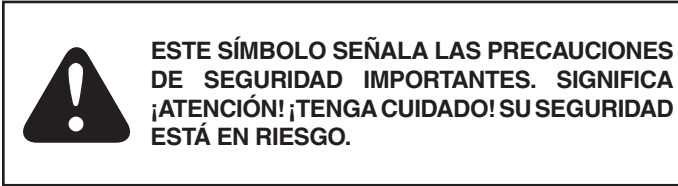


FIGURE 21

NORMAS DE SEGURIDAD

Recuerde, cualquier equipo motorizado puede causar lesiones si se usa en forma inapropiada o si el usuario no entiende como operarlo. Sea precavido siempre que use equipo motorizado.



- Lea los manuales del usuario de la barredora y del vehículo de arrastre y conozca su operación antes de usar este accesorio de barredora. Siempre instruya a otros usuarios sobre su operación, antes de que operen su barredora.
- No permita que los niños operen la barredora.
- No permita que nadie se monte en la barredora.
- En terreno escabroso, cerca de zanjas o en colinas, opere la barredora a baja velocidad para prevenir la pérdida de control.
- La estabilidad y frenado del vehículo de arrastre pueden afectarse con el enganche de esta barredora. No llene la barredora a su máxima cabida sin antes verificar la capacidad del vehículo de arrastre para remolcar y detenerse en forma segura con la barredora enganchada. No opere en cuestas empinadas.
- No sujete la manija de vaciado mientras el tractor está en movimiento.
- Nunca acople la manija de vaciado al tractor ni a ninguna parte de su cuerpo. Siempre manténgala asegurada a la bolsa de la tolva mientras el tractor se está moviendo. Si alguna parte de la manija de vaciado se daña, deje de usar la barredora y reemplace la pieza dañada.
- Deténgase e inspeccione el vehículo de arrastre y la barredora después de haber golpeado algún objeto. Repare cualquier daño que haya causado antes de continuar la operación.
- Mantenga la barredora alejada del fuego. El calor excesivo puede dañar los cepillos y la bolsa de la tolva y causar el incendio de la bolsa y su contenido.
- Antes de guardar la barredora, siempre vacíe la bolsa de la tolva para evitar la combustión espontánea de su contenido.
- Siga las instrucciones de lubricación y mantenimiento como se señalan en la sección de mantenimiento de este manual.

INSTRUCCIONES DE ARMADO

ARMADO DE LA BARREDORA DE 44 PULGADAS

1. Deslice los canales del brazo de la bolsa (4) en la carcasa de la barredora tal como se muestra en la figura 1. Fíjelos a la carcasa de la barredora con un perno hexagonal 5/16-18 x 2-1/2 pulg. (15) y una tuerca mecánica de seguridad de 4/16 pulg. (21). Apriete el perno hasta que esté bien afianzado. **No apriete excesivamente.**
 2. Para fijar los canales del brazo de la bolsa en su posición, asegure cada uno de ellos al lateral de la carcasa de la barredora con un perno hexagonal de 5/16-18 x 3/4 pulg. (17), una contratuerca de 5/16 pulg. (25) (entre el canal del brazo de la bolsa y la carcasa de la barredora) y una tuerca de mariposa (31). Vea la figura 2.
 3. Deslice un retenedor para varilla de pivote (30) en cada extremo de los canales del brazo de la bolsa. Vea la figura 3.
 4. Inserte un resorte de compresión (32) en la base de cada uno de los retenes para varilla de pivote, a fin de fijarlos a los canales del brazo de la bolsa. Vea la figura 3.
 5. Acople la barra de tracción (14) a la barredora fijando una ménsula para barra de tracción (8) arriba y debajo de la barra de tracción con tres pernos hexagonales de 5/16 pulg. x 2-1/2 pulg. (15) y tuercas mecánicas de seguridad de 5/16 pulg. (21). Vea la figura 4.
 6. Fije la barra de tracción en su posición insertando un pasador de enganche de 3/8 pulg. x 3 pulg. (20) en el agujero central y asegurándolo con un pasador de chaveta de 3/32 pulg. (19). Vea la figura 5.
 7. Acople la ménsula de enganche (12) y la ménsula de enganche recta (13) a la barra de arrastre usando dos pernos hexagonales de 5/16 pulg. x 2-1/2 pulg. (15) y tuercas mecánicas de seguridad de 5/16 pulg. (21). Vea la figura 6.
 8. Ensamble un pasador de enganche de 3/8 pulg. x 3 pulg. (35) y dos espaciadores de 3/4 pulg. (22) a las ménsulas de enganche. Fíjelas en su lugar con un pasador de chaveta de 3/32 pulg. (18) Vea la figura 6.
 9. Deslice los extremos de dos tubos inferiores de la tolva (10) en los faldones situados en la parte frontal de la bolsa de la tolva (3) como se muestra en la figura 7.
 10. Deslice un tubo posterior de la tolva (11) en los extremos de los tubos inferiores de la tolva (10), asegurándose de que los agujeros situados en el tubo posterior de la tolva estén orientados como se muestra en la figura 8.
 11. Fije el tubo posterior de la tolva (11) a los tubos inferiores de la tolva (10) con dos pernos de cabeza curva de 1/4 pulg. x 1 pulg. (26) y tuercas mecánicas de seguridad de 1/4 pulg. (24). Vea la figura 8.
- NOTA:** La bolsa de la tolva (3) no se muestra para hacer más clara la ilustración.
12. Deslice los tubos superiores de la tolva (6) a través de los faldones situados en los laterales de la bolsa de la tolva (3) como se muestra en la figura 9.
 13. Deslice los tubos superiores de la tolva (6) hacia arriba dentro de la bolsa de la tolva (3) como se muestra en la figura 9.
 14. Deslice un tubo posterior de la tolva (11) sobre los dos tubos superiores de la tolva (6). Vea la figura 10.

- Fije los tubos superiores de la tolva (6) al tubo posterior de la tolva (11) con dos pernos de cabeza curva de 1/4 pulg. x 1 pulg. (26) y tuercas mecánicas de seguridad de 1/4 pulg. (24). Vea la figura 10.

NOTA: La bolsa de la tolva (3) no se muestra para hacer más clara la ilustración.

- Deslice el tubo del marco de la bolsa (1) a través del faldón frontal de la bolsa. Vea la figura 11.
- Fije el tubo del marco de la bolsa a los tubos inferiores de la tolva usando dos pasadores de horquilla de 1/4 pulg. x 1.11 pulg. (28) y pasadores de chaveta de 3/32 pulg. (19). Vea la figura 11.
- Fije los tubos superiores e inferiores de la tolva para unirlos con dos pernos hexagonales de 5/16 pulg. x 3/4 pulg. (17) y tuercas mecánicas de seguridad de 5/16 pulg. (21). Vea la figura 11.
- Con un martillo, golpee suavemente una tuerca de fijación (23) en un extremo de la varilla de pivote (2). Vea la figura 12.
- Deslice el extremo de la varilla de pivote sin tuerca de fijación a través de los agujeros situados en el lateral de los tubos superiores de la tolva y a través del faldón central de la bolsa. Vea la figura 12.
- Con un martillo, golpee suavemente una tuerca de fijación (23) en el otro extremo de la varilla de pivote (2). Vea la figura 12.
- Inserte las varillas de soporte de la tolva (7) en los agujeros de los tubos superiores de la tolva y luego en los tubos inferiores posteriores de la tolva, como se muestra en la figura 13.

NOTA: Las varillas de soporte de la tolva se doblarán como se muestra en la figura 13 cuando estén ensambladas.

- Deslice la abrazadera de la manija de vaciado (33) sobre el extremo del tubo de vaciado (5) hasta que esté en la posición mostrada en la figura 13.

NOTA: Quizás necesite hacer un ajuste en la posición de la abrazadera de la manija de vaciado en un paso posterior del ensamblaje.

- Deslice la empuñadura de la manija (29) en el extremo del tubo de la manija (9) como se muestra en la figura 15.
- Monte el tubo de la manija (9) en el tubo de vaciado (5) y fíjelo en su lugar con un perno de cabeza curva de 1/4 pulg. x 1 pulg. (26) y una tuerca mecánica de seguridad de 1/4 pulg.
- Monte el tubo de vaciado en el marco superior de la tolva con una abrazadera en U (34), un perno hexagonal de 1/4 pulg. x 1-1/2 pulg. (16) y una tuerca mecánica de seguridad de 1/4 pulg.
- Encaje la abrazadera de la manija de vaciado en la varilla de pivote. Vea la figura 16.
- Deslice la varilla de pivote en cada uno de los retenes para varilla de pivote en los extremos de los canales del brazo de la bolsa.

COLOCACIÓN DEL ENGANCHE DE LA BARREDORA EN EL TRACTOR

- Coloque el tractor y la barredora sobre una superficie plana y nivelada.
- Fije la manija de ajuste de altura de la barredora en aproximadamente la mitad de su rango de ajuste.
- Fije el enganche de la barredora al enganche del tractor, haciendo ajustes en las ménsulas de enganche, dependiendo de la altura de la barra de tracción de su tractor, como se muestra en los diagramas de GRUPO A, GRUPO B y GRUPO C a continuación.

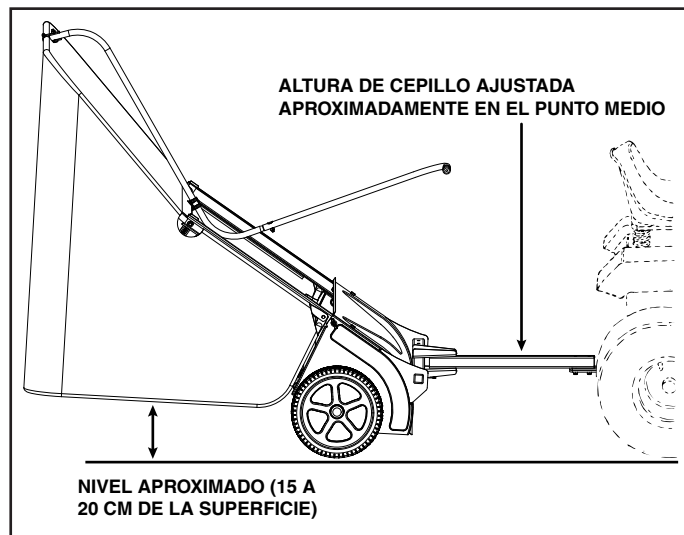


FIGURE 18

- Coloque los espaciadores en una de tres combinaciones posibles, como se muestra a continuación en los diagramas de GRUPO A, GRUPO B y GRUPO C.

IMPORTANTE: Para obtener el mejor rendimiento de su barredora, coloque los espaciadores de manera que la bolsa de la barredora esté aproximadamente nivelada con el suelo y aproximadamente a una altura de 15 a 20 cm sobre el suelo, como se muestra en la figura 19.

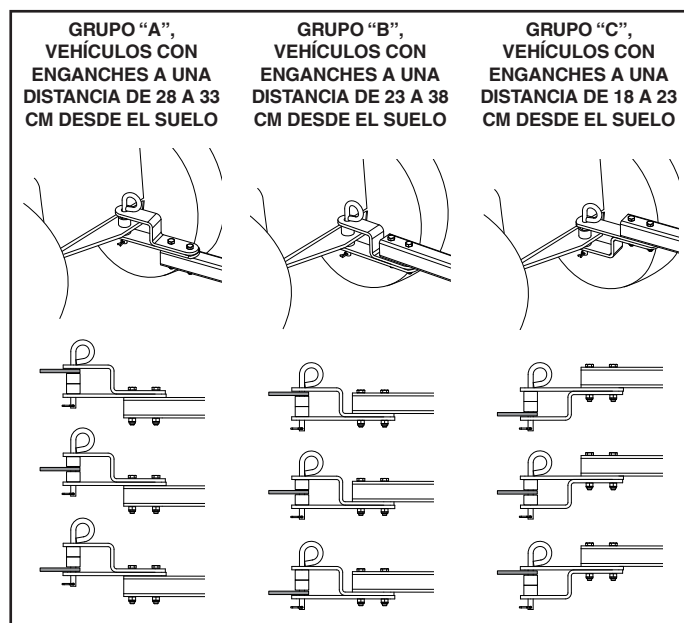


FIGURE 19

MANTENIMIENTO

RESPONSABILIDADES DEL CLIENTE

Lea y siga el programa y los procedimientos de mantenimiento listados en la sección de mantenimiento.

PROGRAMA DE MANTENIMIENTO Llene las fechas a medida que realice el servicio de mantenimiento regular	Fechas de servicio											
	Antes de cada uso	Después de cada uso	Dos veces al año	En cada temporada	Antes del almacenamiento	Cada dos años						
Verifique que no hayan sujetadores sueltos	X											
Verifique que no hayan piezas desgastadas o dañadas	X		X									
Lubrique los cojinetes del eje del cepillo			X									
Lubrique los cojinetes de las ruedas				X								
Limpie la barredora		X			X							
Limpie/lubrique la cadena y la rueda motriz						X						

MANTENIMIENTO PROGRAMADO

1. Limpie la barredora después de cada uso.
2. Haga una inspección para determinar si hay piezas desgastadas o dañadas, por ejemplo cepillos y ruedas.
3. Lubrique los cojinetes del eje del cepillo dos veces aplicando algunas gotas de aceite liviano.
4. Cada dos años, retire las ruedas y limpie las ruedas dentadas y los engranajes al interior de la carcasa de las ruedas. Después de realizar la limpieza, lubrique con una capa pareja de grasa liviana. Para retirar la rueda, haga saltar la tapa del cubo con un destornillador y quite la tuerca de seguridad y la arandela plana.

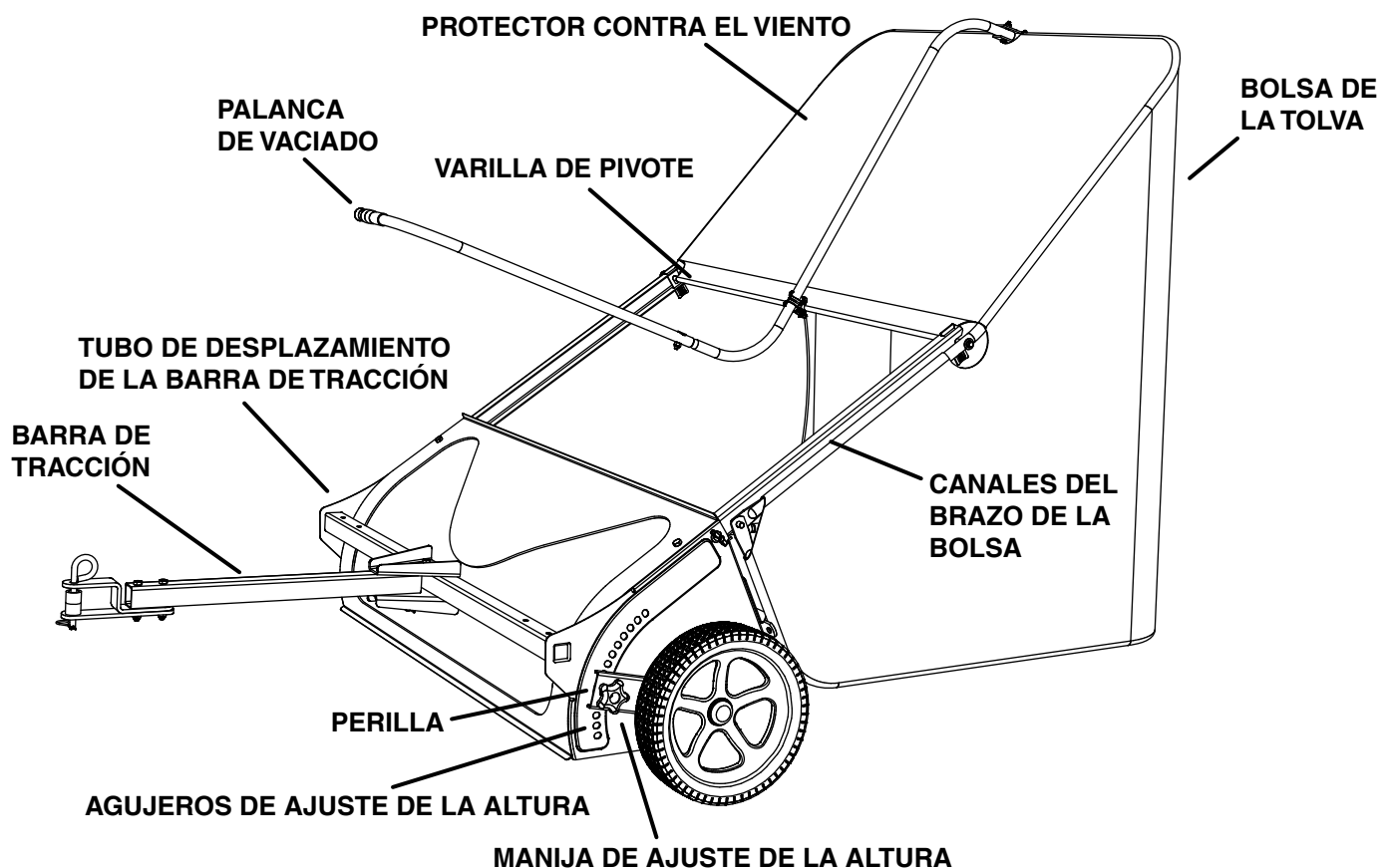
LIMPIEZA

1. Limpie la carcasa de la barredora con un cepillo suave o con un paño.
2. Limpie los residuos de la bolsa de la tolva con un cepillo o con una escoba.
3. Extraiga cualquier material envuelto alrededor de los cepillos o en los extremos del eje de los cepillos.

RESOLUCIÓN DE PROBLEMAS

Las ruedas patinan al barrer	<ol style="list-style-type: none"> 1. Los cepillos están muy bajos. 2. Los cepillos están atascados. 3. Las ruedas están atascadas. 	<ol style="list-style-type: none"> 1. Ajuste la altura hasta que los cepillos queden a 1/2 pulg. dentro del césped. 2. Detenga la barredora. Elimine la obstrucción. 3. Retire una rueda a la vez para buscar la obstrucción o daño. Consulte la sección de Servicio y ajustes.
-------------------------------------	--	--

OPERACIÓN



Bolsa de la tolva

Palanca de vaciado

Protector contra el viento

Canales del brazo de la bolsa

Varilla de pivote

Manija de ajuste de la altura

Agujeros de ajuste de la altura

Perilla

Barra de tracción

Tubo de desplazamiento de la barra de tracción

Recolecta el pasto recortado, hojas y residuos.

Permite vaciar la bolsa de la tolva desde el asiento del conductor.

Ayuda a evitar que el viento sople fuera de la bolsa de la tolva el material recolectado.

Conecta la bolsa de la tolva a la carcasa de la barredora.

Permite que la bolsa de la tolva se incline hacia delante para vaciar el material.

Ajusta la altura de operación de la barredora.

Mantiene la manija de ajuste de la altura en posición cuando está bloqueado.

Bloquea la manija de ajuste de la altura en un agujero de ajuste de altura.

Conecta la barredora al vehículo de remolque. Se ajusta para varias alturas de enganches del tractor.

Permite desplazar del tractor la barra de tracción.

CÓMO USAR LA BARREDORA

AJUSTE DE LA ALTURA DE LOS CEPILLOS

Para ajustar los cepillos de la barredora en su mejor altura de operación, afloje la perilla de ajuste y presione hacia abajo sobre la palanca de ajuste de altura para levantar el cepillo, o presione hacia arriba para bajar el cepillo. Vea la figura mostrada arriba. El mejor ajuste es cuando la graduación del cepillo está a 1/2 pulgada por debajo de la superficie del pasto. Siempre corte el césped a una altura pareja antes de barrer.

VELOCIDAD DE BARRIDO

Ensaye una velocidad inicial de aproximadamente 3 millas por hora (5 km por hora) (tercera velocidad en la mayoría de los tractores). Dependiendo de las condiciones, puede ser necesario ajustar la velocidad de barrido a fin de obtener los mejores resultados.

VACIADO DE LA BARREDORA

La barredora se puede vaciar sin necesidad de desenganchar el tractor o de que el operador se desmonte. Tire de la palanca de vaciado hacia adelante para vaciar la tolva. Siempre vacíe la tolva después de cada uso.

DESPLAZAMIENTO DE LA BARRA DE TRACCIÓN

La barra de tracción puede acoplarse en el conjunto de agujeros al centro, al lado izquierdo o al lado derecho en el tubo de desplazamiento de la barra de tracción.



PRECAUCIÓN: Mantenga la barredora alejada del fuego. El calor excesivo puede dañar los cepillos y la bolsa de la tolva y causar que se incendie la bolsa y su contenido.

ALMACENAMIENTO



PRECAUCIÓN: Antes de guardar la barredora, siempre vacíe la bolsa de la tolva para evitar la combustión espontánea de su contenido.

1. Limpie a fondo la barredora y la bolsa de la tolva para ayudar a evitar el óxido y el moho.
2. Para plegar la bolsa de la tolva con el propósito de guardarla, quite las dos varillas de soporte de la tolva de la parte posterior de la tolva.

3. Quite el pasador de enganche (20) del agujero central, pliegue la barra de tracción a la derecha o izquierda y luego vuelva a colocar el pasador de enganche (20). Consulte la figura 5 en la página 4.
4. Quite las tuercas de mariposa de plástico (31) del canal del brazo de la bolsa. Pliegue los canales del brazo de la bolsa hacia el interior de la carcasa de la barredora y vuelva a colocar las tuercas de mariposa de plástico (31). Consulte la figura 2 en la página 4.
5. Guarde en un área seca.

SERVICIO Y AJUSTES

CAMBIO DE LOS CEPILLOS

NOTA: El cambio de cepillos debe hacerse uno por uno.

1. Retire de la barredora la bolsa de la tolva.
2. Afloje los pernos hexagonales y las tuercas de seguridad en los dos retenedores del cepillo sencillo que sujetan un cepillo a los retenedores del cepillo doble. NO afloje ni retire los pernos que fijan los retenedores del cepillo doble al eje del cepillo.
3. Deslice el cepillo hacia fuera de los retenedores, fijándose en qué lado del cepillo se superponen las cerdas.
4. Instale el cepillo nuevo asegurándose de que las cerdas se superpongan en el mismo lado del cepillo, como estaban antes.

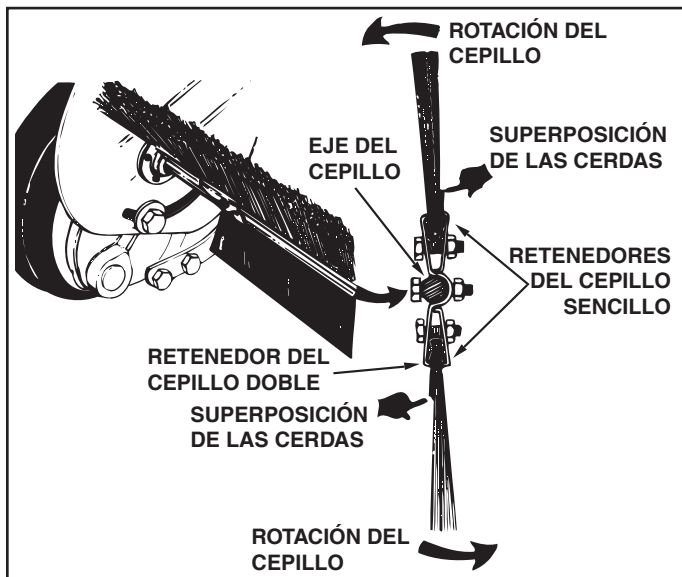


FIGURE 20

SERVICIO DE LA RUEDA DENTADA Y DEL TRINQUETE

IMPORTANTE: No retire las dos ruedas simultáneamente para evitar que se confundan sus partes. (Las ruedas dentadas del trinquete de mano derecha y de mano izquierda no son intercambiables). Anote la posición de las arandelas y de los anillos a presión durante el ensamblaje.

1. Extraiga la rueda sacándola de la tapa del cubo y quite el perno hexagonal y la arandela.
2. Quite el anillo retenedor y la arandela que sujetan la rueda dentada al eje.
3. Retire la rueda dentada sujetando las arandelas u otra tortillería en la misma posición al retirarlos de los ejes.
4. Para reensamblar, deslice las ruedas dentadas, las arandelas y los anillos retenedores nuevamente en el eje, en el mismo orden en que los retiró.
5. Engrase ligeramente ambos ejes y llene con grasa la rueda dentada del trinquete.
6. Engrase ligeramente el eje y luego vuelva a ensamblar la rueda. Los cepillos deben girar únicamente durante la rotación hacia delante de la rueda. Si los cepillos giran tanto hacia adelante como hacia atrás con la rotación de la rueda en ambos sentidos, el pasador impulsor está atascado en el engranaje del trinquete. Desarme para limpiar y lubricar el pasador impulsor y el engranaje del trinquete.

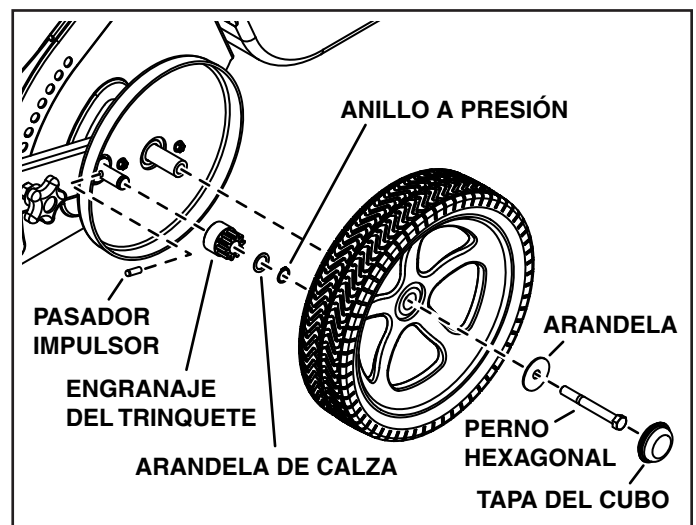
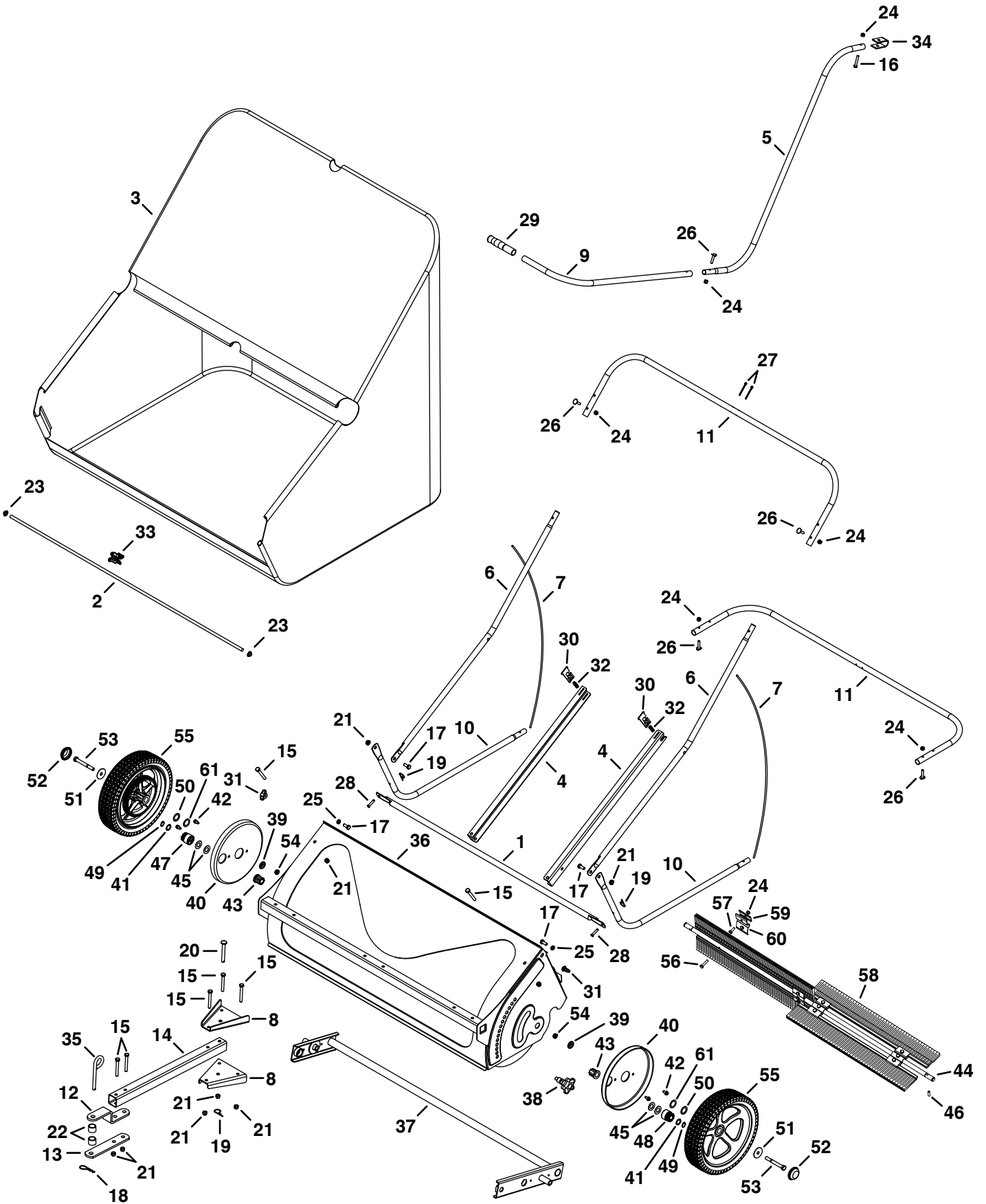


FIGURE 21

REPAIR PARTS FOR 45-0456 44" LAWSWEEPER



REPAIR PARTS FOR 45-0456 44" LAWSWEEPER

REF	QTY	PART NO	DESCRIPTION	REF	QTY	PART NO	DESCRIPTION
1	1	42020	Bag Frame Tube	32	2	41036	Compression Spring
2	1	41041	Pivot Rod	33	1	41013	Dump Handle Clip
3	1	40890	Hopper Bag	34	1	23878	U-Clamp
4	2	26414	Bag Arm Channel	35	1	23353	Hitch Pin, 3/8 x 3"
5	1	40989	Dump Tube	36	1	68167	Sweeper Housing
6	2	40892	Upper Hopper Tube	37	1	66240	Height Adjustment Tube
7	2	43938	Hopper Support Rod	38	1	40891	Height Adjustment Knob
8	2	26408	Drawbar Bracket	39	2	26538	Step Spacer, .41 x .75"
9	1	40894	Handle Tube	40	2	41035	Dust Cover
10	2	40897	Lower Hopper Tube	41	2	42093	Washer, .59 x .75 x .025"
11	2	40893	Rear Hopper Tube	42	4	48840	Screw, 1/4-20 x 1/2"
12	1	23014	Hitch Bracket	43	2	41012	Bushing
13	1	24192	Straight Hitch Bracket	44	1	40722	42" Brush Shaft
14	1	26413	Drawbar	45	4	44007	Shim Washer
15	7	44292	Hex Bolt, 5/16-18 x 2-1/2"	46	2	47046	Dowel Pin, 1/4 x 3/4"
16	1	43648	Hex Bolt, 1/4-20 x 1-1/2"	47	1	48652	Pinion Gear (RH)
17	4	43182	Hex Bolt, 5/16-18 x 3/4"	48	1	48651	Pinion Gear (LH)
18	1	43343	Hair Cotter Pin, 3/32 x 2-5/16"	49	2	42094	Retaining Ring
19	3	43055	Hair Pin, 3/32 x 1.8"	50	2	44008	Washer, .78 x 1.125 x .025
20	1	47623	Hitch Pin, 3/8 x 3"	51	2	141	Washer, .378 x 1.25 x .061
21	9	47810	Nylock Nut, 5/16-18	52	2	41017	Hub Cap
22	2	23368	Spacer, .76 x 1 x .76"	53	2	44961	Hex Bolt, 3/8-24 x 3-1/4"
23	2	44917	Palnut, 3/8"	54	2	1038	Nylock Jam Nut, 3/8"
24	18	47189	Nylock Nut, 1/4"	55	2	40987	Wheel
25	2	712-3046	Jam Nut, 5/16-18	56	4	43661	Hex Bolt, 1/4-20 x 1"
26	5	43978	Curved Head Bolt, 1/4-20 x 1"	57	8	43012	Hex Bolt, 1/4-20 x 3/4"
27	2	43501	Cotter Pin, 9/64 x 1-1/2"	58	4	46780	42" Sweeper Brush
28	2	48365	Clevis Pin, 1/4 x 1.11"	59	4	23580	Brush Retainer (Double)
29	1	7071	Handle Grip 3/4"	60	8	23581	Brush Retainer (Single)
30	2	26484	Pivot Rod Retainer	61	2	1540-31	Washer, .78 x 1.25 x .062
31	2	712-0421	Plastic Wing Nut, 5/16"		1	42016	Owners Manual

SpeedEPart *the fastest way to purchase parts* www.speedepart.com

REPAIR PARTS

Agri-Fab, Inc.
809 South Hamilton
Sullivan, IL. 61951
217-728-8388
www.agri-fab.com

This document (or manual) is protected under the U.S. Copyright Laws and the copyright laws of foreign countries, pursuant to the Universal Copyright Convention and the Berne convention. No part of this document may be reproduced or transmitted in any form or by any means, electronic or mechanical, including photocopying or recording, or by any information storage or retrieval system, without the express written permission of Agri-Fab, Inc. Unauthorized uses and/or reproductions of this manual will subject such unauthorized user to civil and criminal penalties as provided by the United States Copyright Laws.

Free Manuals Download Website

<http://myh66.com>

<http://usermanuals.us>

<http://www.somanuals.com>

<http://www.4manuals.cc>

<http://www.manual-lib.com>

<http://www.404manual.com>

<http://www.luxmanual.com>

<http://aubethermostatmanual.com>

Golf course search by state

<http://golfingnear.com>

Email search by domain

<http://emailbydomain.com>

Auto manuals search

<http://auto.somanuals.com>

TV manuals search

<http://tv.somanuals.com>