



Universal Dock

Using the Apple Universal Dock

Congratulations on purchasing your Apple Universal Dock.

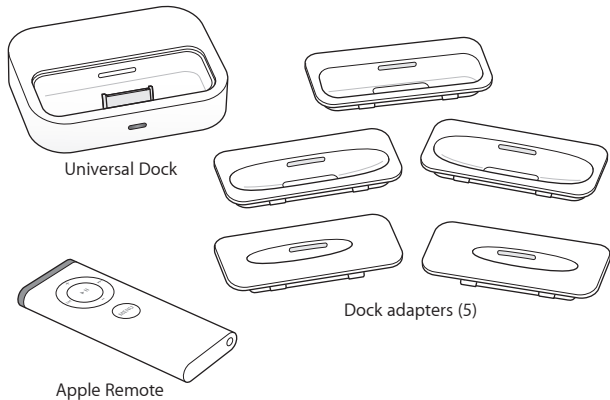
You can use this Dock with iPhone or any iPod that has a Dock connector.

Here are the things you can do with your new Dock:

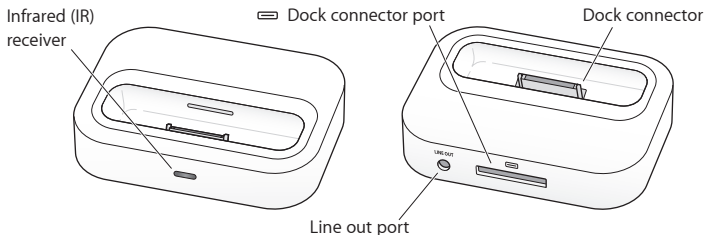
- Connect the Dock to your computer, and then place your iPod or iPhone in the Dock to charge the battery and sync content from iTunes (page 6).
- Connect the Dock to a power outlet (using an Apple USB Power Adapter, available separately), and then place your iPod or iPhone in the Dock to charge the battery (page 6).
- If you have an iPhone or an iPod that displays photos, display photos on a TV or other video device (using an Apple Composite or Component AV Cable, available separately; page 8).
- If you have an iPhone or an iPod that plays video, display videos on a TV or other video device (using an Apple Composite or Component AV Cable, available separately; page 8).
- Connect the Dock to speakers or a stereo (using an audio cable, available separately) to play music from your iPod or iPhone (page 9).
- Control playback from a distance using the Apple Remote (page 10).

Important: Never force a connector into a port. If the connector and port don't join with reasonable ease, they probably don't match. Make sure that the connector matches the port and that you have positioned the connector correctly in relation to the port.

Your Universal Dock includes the following:



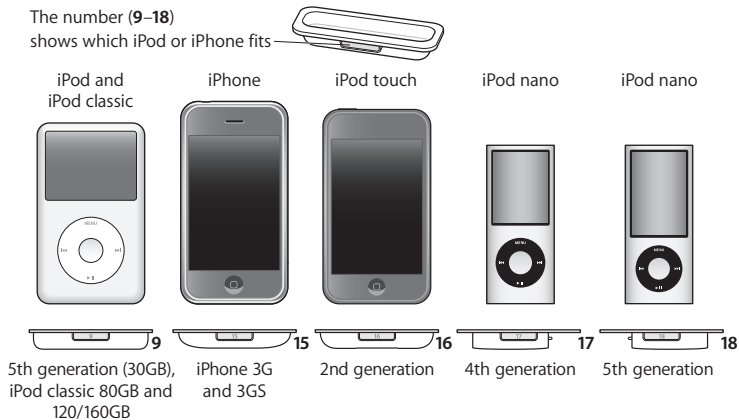
Universal Dock at a Glance



Component	What You Can Do
Infrared (IR) receiver	Control playback from a distance using the Apple Remote.
Dock connector port	Connect the Dock to your computer or a USB Power Adapter using the cable that came with your iPod or iPhone. Or connect an Apple Composite or Component AV Cable to view photos or videos on a TV or other video device (with iPhone and some iPod models).
Dock connector	Place your iPod or iPhone in the Dock to charge the battery, sync content from iTunes, listen to music, or view photos or videos (with iPhone and some iPod models).
Line out port	Connect to external speakers or a stereo receiver using an audio cable with a standard 3.5 millimeter stereo miniplug.

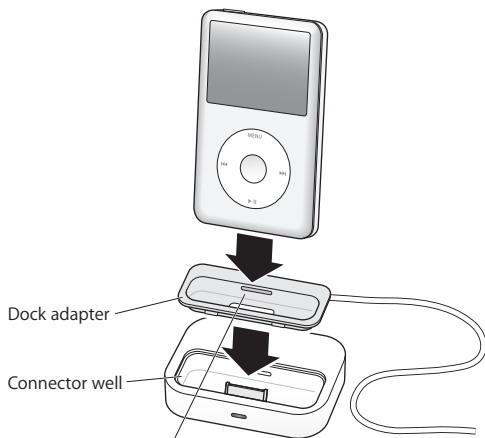
To use the Dock with your iPod or iPhone:

- 1 Attach the cable included with your iPod or iPhone to your computer or to a USB Power Adapter (sold separately) that's plugged into a power outlet, and connect the other end to the Dock.
- 2 Choose the adapter that fits your iPod or iPhone. Your iPod or iPhone fits snugly into the correct adapter.



Note: If a dock adapter for your iPod or iPhone model isn't included with your Universal Dock, you can purchase one at www.apple.com/store.

- 3 Insert the dock adapter into the connector well of your Dock, and then put your iPod or iPhone in the Dock.



You can remove the dock adapter with your fingernail by using this slot.

If the Dock is connected to your computer and iTunes is set to sync your iPod or iPhone automatically, syncing begins as soon as you put your iPod or iPhone in the Dock.

For more information about syncing content to your iPod or iPhone and using all of its features, see the user guide for your iPod or iPhone.

Viewing Photos and Videos on a TV or Other Video Device

With iPhone and most iPod models, you can use the Dock to view photos and video on a TV or other video device (such as a digital projector). The TV or other device must have standard RCA type connectors that support either composite or component video signals.

To connect the Dock, you need an Apple Composite AV Cable or Component AV Cable. Choose your cable based on the available inputs on your TV or video device. These cables are available separately at www.apple.com/store.

Important: Make sure you enable your iPod or iPhone to send a video signal out to your TV or receiver. For more information, see the user guide for your iPod or iPhone.

Before you begin connecting components, turn down the volume on your iPod or iPhone, turn off iPod or iPhone, and turn off the power to all your components. Make all connections firmly to avoid hum and other noise. For information about avoiding hearing damage, see page 13.

To connect the Dock to your TV, receiver, or video device:

- 1 Connect the AV Cable to the dock connector port on the Dock and to your TV or video device. See the instructions that came with your AV Cable.
- 2 Turn on your iPod or iPhone and your TV or video device to start playing.

To display photos or videos on your TV or video device:

- See the user guide for your iPod or iPhone, available on the web at: www.apple.com/support/manuals

Playing Music Through External Speakers or a Stereo

Using the Universal Dock, you can play music from your iPod or iPhone through external speakers or a stereo receiver. You need an audio cable (available separately) with a standard 3.5 millimeter stereo miniplug (many external speakers use this type of cable).

To use your iPod or iPhone with the Dock to play music through speakers or a stereo:

- 1 Place your iPod or iPhone in the Dock.
- 2 Connect the speakers or stereo to the Dock line out port.
- 3 Use the iPod or iPhone controls or the Apple Remote to play music.

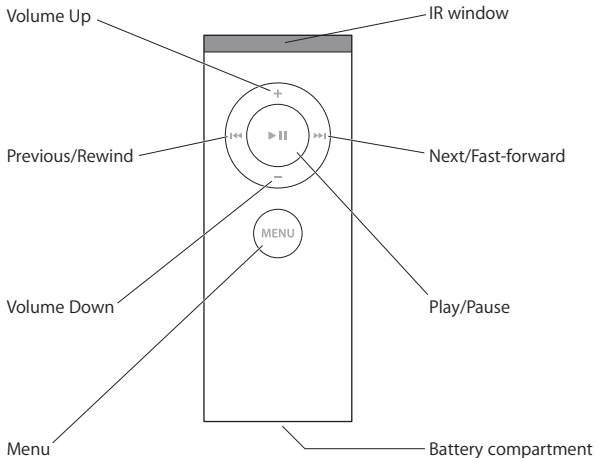
Use the remote or the volume controls on the speakers or stereo to change the volume. With some iPod models, you can also use the Click Wheel.

Note: You can play music using your iPod or iPhone in the Dock while the Dock is connected to a power outlet (using the optional USB Power Adapter) or to your computer. If the Dock is connected to your computer, your iPod must not be enabled for disk use. For information about enabling iPod for disk use, see the user guide for your iPod, available on the web at www.apple.com/support/manuals.

To purchase external speakers or audio cables, go to www.apple.com/store.

Using the Apple Remote

You can use the included infrared (IR) remote to control playback from your iPod or iPhone connected to the Dock. Make sure there are no obstructions between the remote and the Dock.



To use the Apple Remote:

To	Do This
Play or pause a song or video	Press ▶
Change the volume	Press + or -
Skip to the next song	Press ►►
Start a song or video over or play the previous song	Press ◀◀ once to start a song or video over. Press it twice to play the previous song.
Fast-forward or rewind a song or video	Press and hold ►► or ◀◀

Note: You can't use the remote to choose a different playlist. Use the iPod or iPhone controls instead.

To set the Dock to work with only a particular remote:

The Apple Remote works with other compatible Apple products that have a built-in infrared (IR) receiver. You can pair your Dock to work only with a particular remote, so remotes for your other devices don't affect the Dock.

- 1 Place your iPod or iPhone in the Dock and press any button on your iPod or iPhone to turn it on.
- 2 Make sure other products that are compatible with the Apple Remote are out of range or powered off, and then hold the remote close to the IR receiver on the Dock (within 3 to 4 inches or 8 to 10 cm).
- 3 Press and hold both **MENU** and **►►** on the Apple Remote for about six seconds.
Your Dock now works only with the paired remote.

Note: You may want to pair your other Apple Remote compatible devices with other remotes, so the remote you use with your Dock doesn't affect those devices. For instructions, see the documentation that came with those devices.

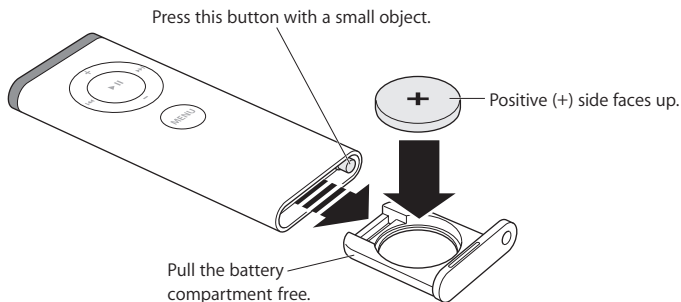
To reset the Dock to work with other Apple Remotes:

Follow steps 1 and 2 above. Then press and hold both **MENU** and **⏏** on the Apple Remote for about six seconds.

The Dock now works with any Apple Remote.

To change the battery:

The Apple Remote includes a battery. When needed, you can replace it with a CR2032 battery.



WARNING: There is a risk of explosion if the battery is replaced with an incorrect type. Dispose of used batteries according to your local environmental laws and guidelines.

Important Safety Instructions

WARNING: Failure to follow these safety instructions could result in injury or damage.

Avoid Hearing Damage

Permanent hearing loss may occur if your iPod or iPhone is used at high volume. Set the volume to a safe level. You can adapt over time to a higher volume that may sound normal but can be damaging to your hearing. If you experience ringing in your ears or muffled speech, stop listening and have your hearing checked. The louder the volume, the less time is required before your hearing could be affected. Hearing experts suggest that to protect your hearing:

- Limit the amount of time you listen at high volume.
- Avoid turning up the volume to block out noisy surroundings.
- Turn down the volume if you can't hear people speaking near you.

For information about how to set a maximum volume limit, see the user guide for your iPod or iPhone.

Service and Support

For troubleshooting, service, and support information on iPod or iPhone, the Universal Dock, and the Apple Remote, go to www.apple.com/support.

Apple Universal Dock を使用する

このたびは Apple Universal Dock をご購入いただき、ありがとうございます。

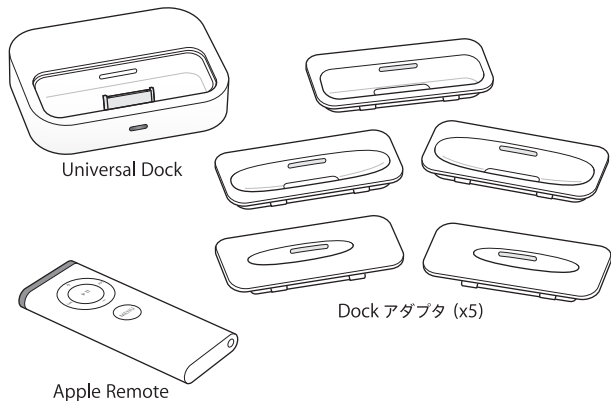
この Dock は、iPhone または Dock コネクタ付き iPod で使用できます。

この新しい Dock を使用してできる機能をご紹介します：

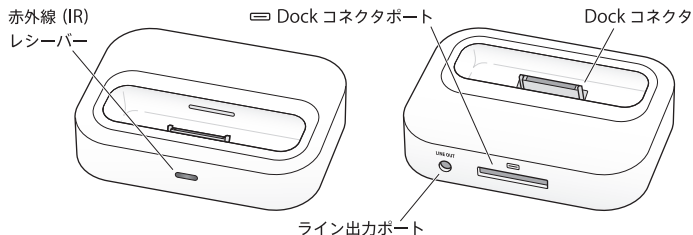
- Dock をコンピュータに接続してから、iPod または iPhone を Dock にセットして、バッテリーを充電したり、「iTunes」からコンテンツを同期したりします (17 ページ)。
- Dock を電源コンセントに接続してから (別売の Apple USB 電源アダプタを使用)、iPod または iPhone を Dock にセットして、バッテリーを充電します (17 ページ)。
- iPhone または写真を表示できる iPod を使用している場合は、テレビやその他のビデオ機器に写真を表示します (別売の Apple Composite AV Cable または Apple Component AV Cable を使用。19 ページ)。
- iPhone またはビデオを再生できる iPod を使用している場合は、テレビやその他のビデオ機器にビデオを表示します (別売の Apple Composite AV Cable または Apple Component AV Cable を使用。19 ページ)。
- Dock をスピーカーまたはステレオに接続して (別売のオーディオケーブルを使用)、iPod または iPhone から音楽を再生します (20 ページ)。
- Apple Remote を使用して、離れた場所から再生をコントロールします (21 ページ)。

重要：コネクタを無理にポートに押し込まないでください。コネクタとポートを簡単に接続できない場合は、それらの形状が一致していない可能性があります。コネクタとポートの形状が一致することを確認し、ポートに対して正しい向きでコネクタを差し込んでください。

Universal Dock には次のものが含まれています：



Universal Dock 各部の説明



パーツ	できること
赤外線 (IR) レシーバー	Apple Remote を使用して、離れた場所から再生をコントロールします。
Dock コネクタポート	iPod または iPhone に付属しているケーブルを使用して、Dock をコンピュータまたは USB 電源アダプタに接続します。または、Apple Composite AV Cable または Apple Component AV Cable を接続して、テレビやその他のビデオ機器に、写真やビデオ (iPhone および一部の iPod モデルで可能) を表示します。
Dock コネクタ	iPod または iPhone を Dock にセットして、バッテリーを充電したり、「iTunes」とコンテンツを同期したり、音楽を聴いたり、写真やビデオ (iPhone および一部の iPod モデルで可能) を表示します。
ライン出力ポート	標準の 3.5 ミリ・ステレオ・ミニプラグが付いたオーディオケーブルを使って、外部スピーカーやステレオレシーバーに接続します。

お使いの iPod または iPhone で Dock を使用するには：

- 1 iPod または iPhone に同梱のケーブルを、お使いのコンピュータまたは電源コンセントに接続した USB 電源アダプタ（別売）に接続し、もう一方の端を Dock に接続します。
- 2 お使いの iPod または iPhone に合うアダプタを選びます。iPod または iPhone は、適切なアダプタにはぴったりとはまります。

番号 (9-18) が対応する
iPod または iPhone を示します



iPod および
iPod classic



第 5 世代 (30GB)、
iPod classic 80GB
および 120/160GB

iPhone



iPhone 3G
および 3GS

iPod touch



第 2 世代

iPod nano



第 4 世代

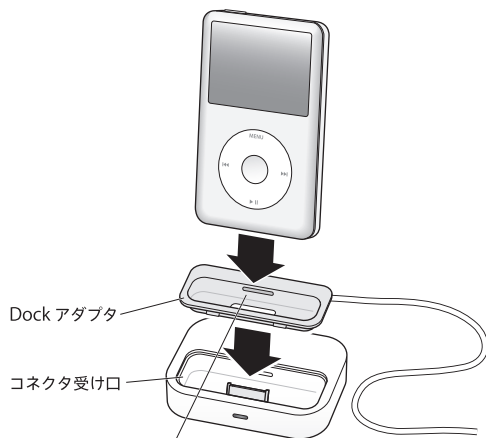
iPod nano



第 5 世代

参考：お使いの iPod または iPhone モデル用の Dock アダプタが Universal Dock に付属していない場合は、www.apple.com/japanstore で購入できます。

3 Dock アダプタを Dock のコネクタに差し込み、お使いの iPod または iPhone を Dock にセットします。



このスロットを使うと、指の爪で Dock アダプタを取り外せます。

Dock をコンピュータに接続していて、かつ iPod または iPhone を自動的に同期するように「iTunes」で設定している場合、iPod または iPhone を Dock にセットすると同時に同期が開始されます。

お使いの iPod または iPhone にコンテンツを同期する方法、およびそれらのすべての機能の使いかたについて詳しくは、お使いの iPod または iPhone のユーザガイドを参照してください。

写真やビデオをテレビやほかのビデオ機器で表示する

iPhone およびほとんどの iPod モデルでは、Dock を使用して、写真やビデオをテレビやその他のビデオ機器 (デジタルプロジェクタなど) に表示することができます。テレビやその他の機器には、コンポジットまたはコンポーネントビデオ信号に対応する標準 RCA タイプのコネクタが搭載されている必要があります。

Dock を接続するには、Apple Composite AV Cable または Apple Component AV Cable が必要です。お使いのテレビやビデオ機器で利用できる入力に応じてケーブルを選択してください。これらのケーブルは www.apple.com/japanstore で別途購入できます。

重要 : iPod または iPhone からテレビまたはレシーバーにビデオ信号を送る (出力する) ように設定したことを確認してください。詳しくは、お使いの iPod または iPhone のユーザガイドを参照してください。

機器を接続する前に、iPod または iPhone の音量を絞りを、iPod または iPhone の電源を切ってから、すべての機器の電源を切ります。うなりやノイズを避けるため、ケーブルはしっかり確実につないでください。聴覚の損傷を避けるための情報については、24 ページを参照してください。

Dock をテレビ、レシーバー、またはビデオ機器に接続するには :

- 1 AV ケーブルを、Dock コネクタポートと、テレビまたはビデオ機器に接続します。接続方法については、AV ケーブルに付属の説明書を参照してください。
- 2 iPod または iPhone とお使いのテレビまたはビデオ機器の電源を入れます。

写真やビデオをテレビまたはビデオ機器で表示するには :

- 次の Web サイトで入手できる、お使いの iPod または iPhone のユーザガイドを参照してください : www.apple.com/jp/support/manuals

外部スピーカーやステレオから音楽を再生する

Universal Dock を使用すると、外部スピーカーやステレオレシーバーを使って iPod または iPhone の音楽を再生することができます。その場合は、標準の 3.5 ミリ・ステレオ・ミニプラグが付いたオーディオケーブル（別売）が必要です（ほとんどの外部スピーカーはこのタイプのケーブルを使用します）。

Dock を使用して iPod または iPhone の音楽を外部スピーカーやステレオを通して再生するには：

- 1 iPod または iPhone を Dock にセットします。
- 2 スピーカーまたはステレオを、Dock のライン出力ポートに接続します。
- 3 音楽の再生には、iPod または iPhone のコントロールや Apple Remote を使用します。

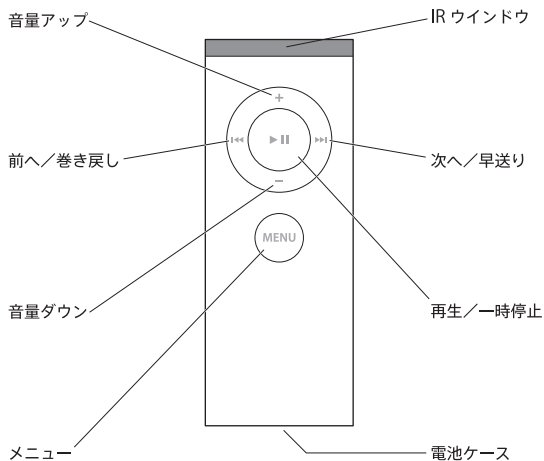
音量調節には、リモコン、またはスピーカーやステレオにある音量コントロールを使用します。一部の iPod モデルでは、クリックホイールを使用することもできます。

参考：Dock を電源コンセント（オプションの USB 電源アダプタを使用）またはコンピュータに接続しているとき、Dock にセットした iPod または iPhone で音楽を再生することができます。Dock をコンピュータに接続している場合は、iPod をディスクとして使用しないでください。iPod をディスクとして使用する方法については、Web サイト www.apple.com/jp/support/manuals で入手できる、お使いの iPod のユーザガイドを参照してください。

外部スピーカーやオーディオケーブルは、www.apple.com/japanstore で購入できます。

Apple Remote を使用する

赤外線 (IR) リモコンを使用して、Dock にセットされた iPod または iPhone の再生をコントロールできます。リモコンと Dock の間に障害物がないことを確認してください。



Apple Remote を使用するには：

操作	手順
曲やビデオを再生する／一時停止する	▶ を押します。
音量を調節する	+ または - を押します。
次の曲を再生する	▶ を押します。
曲やビデオの始めから再生する／前の曲を再生する	曲やビデオの始めから再生するときは、⏮ を 1 回押します。前の曲を再生するときは、2 回押します。
曲やビデオを早送りする／巻き戻しする	▶ または ⏮ を押し続けます。

参考：リモコンを使用して別のプレイリストを選択することはできません。代わりに iPod または iPhone のコントロールを使用します。

特定のリモコンとだけ動作するように Dock を設定するには：

Apple Remote は、内蔵の赤外線 (IR) レシーバーを搭載する、互換性のある他のアップル製品でも使用可能です。Dock がほかの機器用のリモコンの影響を受けないように、お使いの Dock が特定のリモコンとだけ動作するように登録することができます。

- 1 iPod または iPhone を Dock にセットし、任意のボタンを押して iPod または iPhone の電源を入れます。
- 2 Apple Remote と互換性のあるほかの製品を有効範囲内に置いていないこと、またはそれらの電源が入っていないことを確認し、リモコンを Dock の IR レシーバーのそば (8 ~ 10 cm 以内) で持ちます。
- 3 Apple Remote の MENU と ▶|| の両方を約 6 秒間押し続けます。

これで Dock が登録したリモコンとだけ動作するようになりました。

参考：Dock と使用するリモコンがほかの機器に影響を与えないように、Apple Remote と互換性のある別の機器をほかのリモコンに登録したい場合があります。使用方法については、それらの機器に付属の説明書を参照してください。

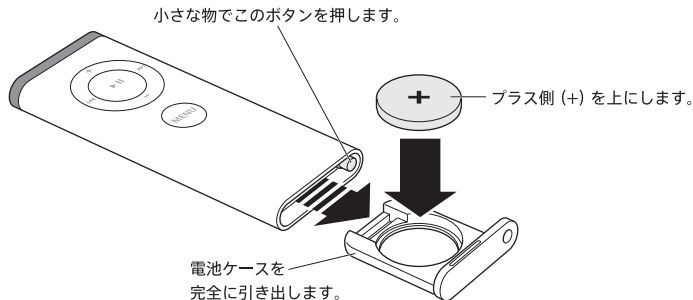
別の Apple Remote で動作するように Dock をリセットするには：

前述の手順 1 と 2 に従います。その後、Apple Remote の MENU と \llcorner の両方を約 6 秒間押し続けます。

これで Dock がどの Apple Remote でも動作するようになりました。

バッテリーを交換するには：

Apple Remote にはボタン電池が含まれます。必要に応じて、ボタン電池 CR2032 と交換できます。



警告： 不適切なボタン電池と交換すると、爆発の危険があります。使用済みのボタン電池を廃棄する際は、お住まいの地域の環境法と廃棄基準に従ってください。

安全に関する重要な情報

警告：これらの安全性に関する指示に従わないと、損傷または損害を招くおそれがあります。

聴覚の損傷を避ける

iPod または iPhone を大音量で使用すると、聴覚を損なうおそれがあります。音量は安全なレベルに設定してください。大音量で再生を続けていると、耳が慣れ、通常の音量のように聞こえることがありますが、聴覚が損なわれている可能性があります。耳鳴りがする場合や話がよく聞こえない場合は、聴くのを中止して、聴力検査を受けてください。音量が大きいくらい、聴覚に影響を受けるまでの時間が早くなります。聴覚の専門家は、次のような方法で聴覚を保護することを勧めています：

- 大音量で聴く時間を制限します。
- 周囲の騒音を遮断する目的で、音量を上げることを避けます。
- 近くで人が話す声が聞こえない場合には、音量を下げます。

最大音量を設定する方法については、お使いの iPod または iPhone のユーザガイドを参照してください。

サービスとサポート

iPod または iPhone、Universal Dock、および Apple Remote に関する、トラブルへの対処方法、サービスとサポート情報については www.apple.com/jp/support を参照してください。

Utilisation de la station d'accueil Apple Universal Dock

Félicitations pour l'achat de votre station d'accueil Apple Universal Dock.

Vous pouvez utiliser cette station d'accueil avec iPhone ou tout iPod équipé d'un connecteur Dock.

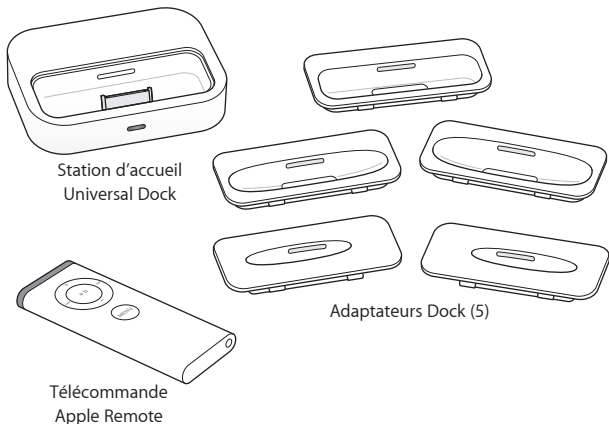
Grâce à votre nouveau Dock, vous pouvez désormais :

- Connecter le Dock à votre ordinateur, puis placer votre iPod ou iPhone sur le Dock pour recharger sa batterie et synchroniser son contenu avec iTunes (page 28).
- Connecter le Dock à une prise de courant (via l'adaptateur secteur USB Apple, vendu séparément), puis placer votre iPod ou iPhone sur le Dock pour recharger sa batterie (page 28).
- Afficher vos photos sur un téléviseur ou sur tout autre appareil vidéo (à l'aide d'un câble A/V composite ou composante YUV, vendu séparément ; page 30) si vous possédez un iPhone ou un iPod capable d'afficher des photos à l'écran.
- Présenter vos vidéos sur un téléviseur ou sur tout autre appareil vidéo (à l'aide d'un câble A/V composite ou composante YUV, vendu séparément ; page 30) si vous possédez un iPhone ou un iPod capable de visionner des vidéos.

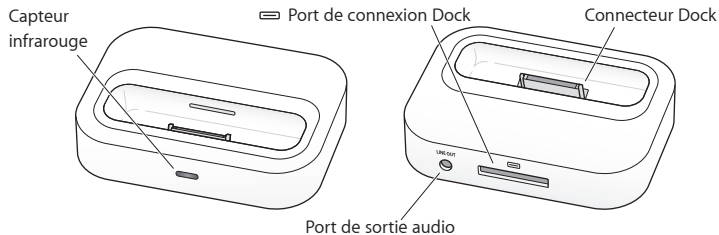
- Connecter le Dock à une chaîne stéréo ou à des haut-parleurs (à l'aide d'un câble audio, vendu séparément) et écouter de la musique à partir de l'iPod ou iPhone (page 31).
- Contrôler la lecture à distance à l'aide de la télécommande Apple Remote (page 33).

Important: ne jamais forcer le branchement d'un connecteur dans une prise. Si le connecteur et la prise ne s'emboîtent pas facilement, ils sont probablement incompatibles. Assurez-vous que le connecteur corresponde à la prise et que vous les avez correctement positionnés l'un par rapport à l'autre.

Votre station d'accueil Apple Universal Dock comprend :



Vue d'ensemble de la station d'accueil Apple Universal Dock



Élément	Ce qu'il vous permet de faire
Capteur à infrarouge	Contrôler la lecture à distance à l'aide de la télécommande Apple Remote.
Port de connexion Dock	Connecter la station d'accueil à votre ordinateur ou à un adaptateur secteur USB à l'aide du câble fourni avec votre iPod ou iPhone, ou bien connecter un câble A/V composite ou composante YUV pour visualiser des photos ou des clips vidéo sur un téléviseur ou un autre appareil vidéo (avec iPhone et certains modèles d'iPod uniquement).
Connecteur Dock	Placer votre iPod ou iPhone sur le Dock pour recharger sa batterie, synchroniser son contenu depuis iTunes, écouter de la musique, ou visualiser des photos ou des clips vidéo (avec iPhone et certains modèles d'iPod uniquement).
Port de sortie audio	Connecter une chaîne stéréo ou des haut-parleurs à l'aide d'un câble audio doté d'un mini-jack stéréo standard de 3,5 mm.

Pour utiliser la station d'accueil avec votre iPod ou iPhone :

- 1 Connectez le câble fourni avec votre iPod ou iPhone à votre ordinateur ou à un adaptateur secteur USB (vendu séparément) branché sur une prise secteur et connectez l'autre extrémité à la station d'accueil.
- 2 Choisissez l'adaptateur conçu pour votre iPod ou iPhone. Votre iPod ou iPhone doit s'emboîter parfaitement.

Le nombre (9-18) indique quel iPod ou iPhone s'adapte



iPod et
iPod classic



5e génération (30 Go),
iPod classic 80 Go et
120/160 Go

iPhone



iPhone 3G
et 3GS

iPod touch



2e génération

iPod nano



4e génération

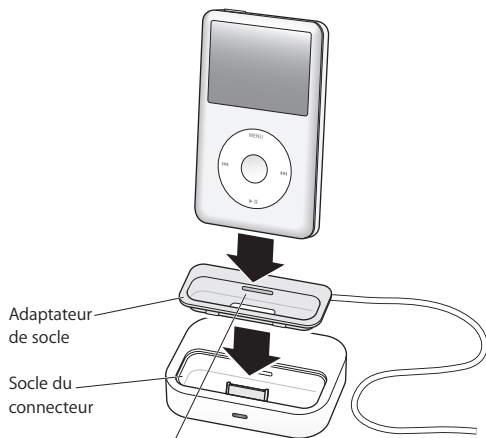
iPod nano



5e génération

Remarque : si aucun adaptateur inclus avec la station d'accueil Apple Universal Dock ne correspond au modèle de votre iPod ou iPhone, vous avez la possibilité d'en acheter un à l'adresse www.apple.com/fr/store.

- 3 Insérez bien l'adaptateur dans votre station d'accueil puis placez votre iPod ou iPhone sur celui-ci.



Vous pouvez retirer l'adaptateur Dock avec votre ongle à l'aide de cette fente.

Si la station d'accueil est branchée sur votre ordinateur et qu'iTunes est configuré de manière à synchroniser automatiquement votre iPod ou iPhone, la synchronisation commence dès que vous placez l'iPod ou iPhone sur la station d'accueil.

Pour en savoir plus sur la synchronisation de contenu vers votre iPod ou iPhone et l'utilisation de toutes les fonctionnalités d'iPod ou iPhone, consultez le guide de l'utilisateur de votre iPod ou iPhone.

Affichage de photos et de vidéos sur un téléviseur ou tout autre appareil vidéo

Avec la plupart des modèles d'iPhone et d'iPod, vous pouvez utiliser le Dock pour visualiser des photos et vidéos sur une télévision ou un autre appareil vidéo (tel qu'un projecteur numérique). Le téléviseur ou autre appareil vidéo doit posséder des prises standard de type RCA gérant les signaux vidéo composite ou composante YUV.

Vous devez utiliser un câble A/V composite ou composante YUV Apple pour connecter la station d'accueil. Choisissez le câble en fonction des entrées disponibles sur votre téléviseur ou appareil vidéo. Ces câbles sont vendus séparément sur www.apple.com/fr/store.

Important: assurez-vous que l'envoi de signal vidéo vers un téléviseur ou autre appareil vidéo est activé sur votre iPod ou iPhone. Pour en savoir plus, consultez le guide de l'utilisateur de votre iPod ou iPhone.

Avant de connecter les composants, baissez le volume de votre iPod ou iPhone, éteignez l'iPod ou l'iPhone, puis tous les composants. Connectez fermement tous les composants afin d'éviter les bourdonnements ou autres bruits parasites. Les précautions à prendre pour protéger votre ouïe sont indiquées à la page 37.

Pour brancher la station d'accueil à votre téléviseur, amplificateur, ou appareil vidéo :

- 1 Branchez le câble A/V sur le port de connexion de la station d'accueil et sur votre téléviseur ou appareil vidéo. Consultez les instructions qui accompagnent votre câble A/V.
- 2 Allumez votre iPod ou iPhone et votre téléviseur ou appareil vidéo pour commencer la lecture.

Pour visualiser des photos ou des clips vidéo sur votre téléviseur ou appareil vidéo :

- Consultez le guide de l'utilisateur de votre iPod ou iPhone, disponible en ligne à l'adresse : www.apple.com/fr/support/manuals.

Écouter de la musique avec des haut-parleurs externes ou une chaîne stéréo

La station d'accueil Apple Universal Dock vous permet d'écouter de la musique à partir de l'iPod ou iPhone sur des haut-parleurs externes ou une chaîne stéréo. Il vous faut pour cela un câble audio (vendu séparément) muni d'un mini-jack stéréo standard de 3,5 mm (de nombreux haut-parleurs externes fonctionnent avec ce type de câble).

Pour utiliser votre iPod ou iPhone avec la station d'accueil afin d'écouter de la musique via des haut-parleurs ou une chaîne stéréo :

- 1 Placez l'iPod ou iPhone sur la station d'accueil.
- 2 Connectez les haut-parleurs ou la chaîne stéréo au port de sortie de la station d'accueil.
- 3 Utilisez les commandes de l'iPod or iPhone ou de la télécommande Apple Remote pour écouter la musique.

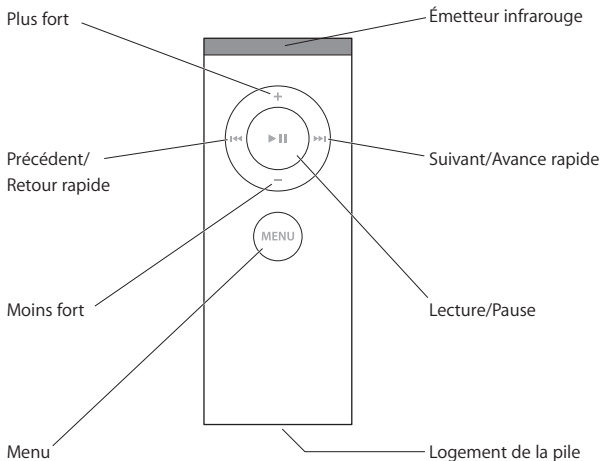
Pour régler le volume, utilisez la télécommande ou les commandes de volume des haut-parleurs. Sur certains modèles d'iPod, vous pouvez également utiliser la molette cliquable.

Remarque : vous pouvez écouter votre musique lorsque votre iPod ou iPhone est placé sur la station d'accueil et que celle-ci est branchée à une source d'alimentation (via l'adaptateur secteur USB en option) ou sur votre ordinateur. Si la station d'accueil est connectée à votre ordinateur, l'iPod ne doit pas être activé pour l'utilisation comme disque externe. Pour plus de renseignements sur l'activation de l'iPod comme disque externe, consultez son guide de l'utilisateur, disponible en ligne à l'adresse www.apple.com/fr/support/manuals.

Pour acheter des haut-parleurs externes ou des câbles audio, consultez le site web www.apple.com/fr/store.

Utilisation de la télécommande Apple Remote

La télécommande à infrarouge incluse vous permet de contrôler la lecture sur votre iPod ou iPhone connecté à la station d'accueil. Vérifiez que rien ne se trouve entre la télécommande et la station d'accueil.



Pour utiliser la télécommande Apple Remote :

Pour	procédez ainsi :
lire ou mettre en pause un morceau ou un clip vidéo	Appuyez sur ▶
régler le volume	Appuyez sur + ou -
passer au morceau suivant	Appuyez sur ►
démarrer un morceau ou une vidéo ou lire le morceau précédent	Appuyez sur ◀ une fois pour reprendre la lecture d'un morceau ou clip vidéo depuis le début. Appuyez deux fois pour passer au morceau ou au clip vidéo précédent.
effectuer une avance ou un retour rapide dans un morceau	Maintenez enfoncé ►► ou ◀◀

Remarque : vous ne pouvez pas utiliser la télécommande pour changer de liste de lecture, Utilisez plutôt les contrôles de l'iPod ou iPhone.

Pour régler la station d'accueil afin qu'elle n'accepte que les commandes envoyées par une télécommande spécifique :

La télécommande Apple Remote fonctionne avec tout autre produit compatible Apple doté d'un récepteur à infrarouge intégré. Vous avez cependant la possibilité de jumeler votre station d'accueil afin qu'elle ne fonctionne qu'avec une télécommande spécifique. Ainsi, les télécommandes d'autres appareils ne l'affecteront pas.

- 1 Placez votre iPod ou iPhone sur la station d'accueil et appuyez sur n'importe quel bouton de votre iPod ou iPhone pour l'allumer.
- 2 Assurez-vous que les autres produits compatibles avec la télécommande Apple Remote ne se trouvent pas dans le champ de détection ou sont éteints, puis maintenez la télécommande proche du récepteur infrarouge de la station d'accueil (allant de 3 à 4 pouces ou de 8 à 10 cm).

- 3 Maintenez simultanément enfoncés **MENU** et **▶▶** sur la télécommande Apple Remote pendant environ 6 secondes.

Votre station d'accueil ne fonctionnera désormais qu'avec la télécommande jumelée.

Remarque : de la même façon, il peut s'avérer utile de jumeler avec d'autres télécommandes les autres appareils compatibles avec la télécommande Apple Remote, afin qu'ils ne soient pas affectés par la télécommande de la station d'accueil. Pour des d'instructions plus précises, référez-vous à la documentation fournie avec ces appareils.

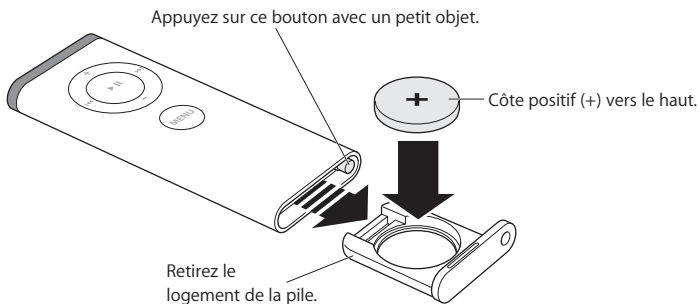
Pour réinitialiser la station d'accueil afin qu'elle puisse fonctionner avec d'autres télécommandes Apple Remote :

Réalisez les étapes 1 et 2 ci-dessus, maintenez simultanément enfoncés **MENU** et **⏏** sur la télécommande Apple Remote pendant environ 6 secondes.

La station d'accueil peut désormais fonctionner avec n'importe quelle télécommande Apple Remote.

Pour remplacer la pile :

La télécommande Apple Remote est fournie avec une pile. Au besoin, vous pouvez la remplacer par une pile de type CR2032.



AVERTISSEMENT : il existe un risque d'explosion si la pile est remplacée par une autre de type non pris en charge. Le rejet aux ordures des piles usagées doit se faire en accord avec les lois et les consignes en vigueur en matière de respect de l'environnement.

Instructions importantes concernant la sécurité

AVERTISSEMENT : ne pas suivre ces instructions pourrait provoquer des blessures ou des dommages.

Prévention de la diminution de l'acuité auditive

Vous risquez une perte d'audition irréparable si vous utilisez votre iPod ou iPhone à volume sonore élevé. Réglez le volume à un niveau raisonnable. Vous pouvez vous habituer petit à petit à un volume sonore plus élevé qui peut vous paraître normal mais entraîner une détérioration de votre audition. Si vos oreilles bourdonnent ou si les sons vous semblent sourds, arrêtez l'écoute et rendez-vous chez votre médecin pour vérifier votre audition. Plus le volume est élevé, plus vous risquez d'abîmer rapidement votre audition. Pour protéger votre audition, les experts donnent les conseils suivants :

- Limitez la durée d'écoute à volume sonore élevé.
- Évitez d'augmenter le volume pour ne pas entendre les bruits qui vous entourent.
- Diminuez le volume si vous ne pouvez plus entendre les personnes parler autour de vous.

Pour savoir comment régler une limite de volume maximum, reportez-vous au guide de l'utilisateur de votre iPod ou iPhone.

Service clientèle

Pour obtenir des informations concernant le dépannage, le service et l'assistance de l'iPod ou iPhone, de la station d'accueil Apple Universal Dock et de la télécommande Apple Remote, rendez-vous à l'adresse www.apple.com/fr/support.

Verwenden des Apple Universal Dock

Mit dem Kauf Ihres Apple Universal Dock haben Sie eine gute Wahl getroffen.

Sie können dieses Dock mit Ihrem iPhone bzw. mit jedem iPod mit Dockanschluss verwenden.

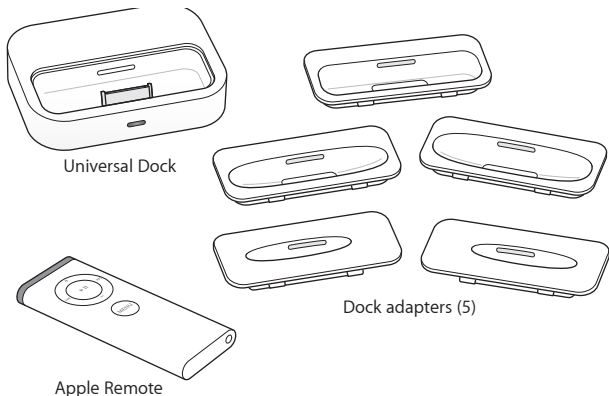
Hier einige Beispiele zur Verwendung Ihres neuen Docks:

- Schließen Sie das Dock an Ihren Computer an und setzen Sie Ihren iPod oder Ihr iPhone in das Dock, um die Batterie aufzuladen und um Inhalte von iTunes zu übertragen (Seite 41).
- Schließen Sie das Dock (mithilfe eines separat erhältlichen Apple USB Power Adapters) an das Stromnetz an. Setzen Sie Ihren iPod oder Ihr iPhone dann in das Dock, um die Batterie aufzuladen (Seite 41).
- Wenn Sie ein iPhone oder einen iPod, der Fotos anzeigen kann, besitzen, können Sie diese Fotos auf einem Fernsehgerät oder einem anderen Anzeigegerät ansehen (Seite 43). Verwenden Sie hierzu ein separat erhältliches Apple-Composite-AV-Kabel bzw. Apple-Component-AV-Kabel.
- Wenn Sie ein iPhone oder einen iPod mit Videounterstützung besitzen, können Sie Videos auf einem Fernsehgerät oder einem anderen Anzeigegerät ansehen (Seite 43). Verwenden Sie hierzu ein separat erhältliches Apple-Composite-AV-Kabel bzw. Apple-Component-AV-Kabel.

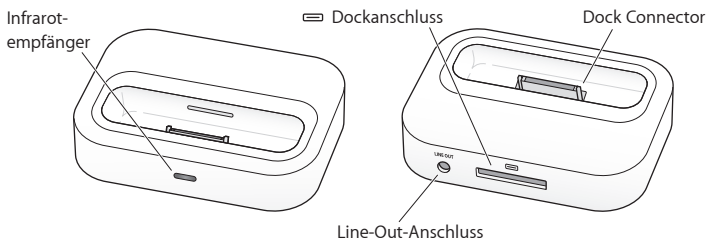
- Verbinden Sie das Dock mit Lautsprechern oder einer Stereoanlage, um Musik von Ihrem iPod oder Ihrem iPhone wiederzugeben (Seite 44). Verwenden Sie hierzu ein separat erhältliches Audiokabel.
- Steuern Sie die Wiedergabe mithilfe der Apple Remote-Fernbedienung (Seite 46).

Wichtig: Versuchen Sie niemals, einen Stecker gewaltsam mit einem Anschluss zu verbinden. Wenn sich ein Stecker nicht problemlos mit einem Anschluss verbinden lässt, passen Stecker und Anschluss vermutlich nicht zueinander. Stellen Sie sicher, dass Stecker und Anschluss zusammengehören und dass der Stecker richtig ausgerichtet in den Anschluss gesteckt wird.

Zu Ihrem Universal Dock gehören folgende Komponenten:



Universal Dock im Überblick

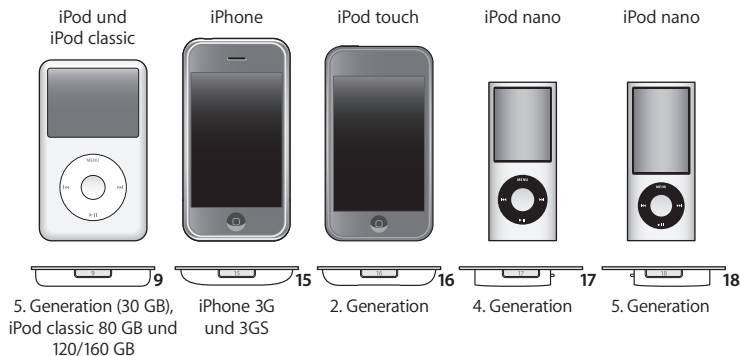


Komponente	Funktion
Infrarotempfänger	Steuern Sie die Wiedergabe mit der Apple Remote-Fernbedienung.
Dockanschluss	Verwenden Sie das mit Ihrem iPod bzw. iPhone gelieferte Kabel, um das Dock mit Ihrem Computer oder einem USB Power Adapter (Netzteil) zu verbinden. Alternativ können Sie auch ein Apple-Composite-AV-Kabel oder Apple-Component-AV-Kabel anschließen, um Fotos oder Videos auf einem Fernsehgerät oder einem anderen Anzeigergerät anzusehen (mit dem iPhone und einigen iPod-Modellen).
Dock Connector	Setzen Sie Ihren iPod oder Ihr iPhone in das Dock, um die Batterie aufzuladen, Inhalte mit iTunes zu synchronisieren, Musik zu hören oder Fotos bzw. Videos anzuschauen (soweit vom iPhone und jeweiligen iPod-Modell unterstützt).
Line-Out-Anschluss	Schließen Sie hier externe Lautsprecher oder einen Stereo-Receiver mithilfe eines Audiokabels mit standardmäßigem 3,5-mm-Stereoklinkenstecker an.

Gehen Sie wie folgt vor, um das Dock mit Ihrem iPod oder iPhone zu verwenden:

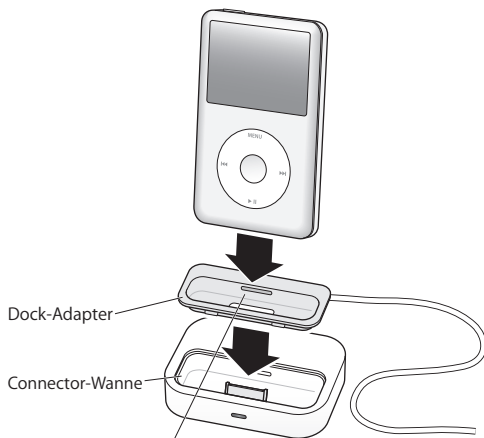
- 1 Schließen Sie das mit Ihrem iPod bzw. iPhone gelieferte Kabel an Ihren Computer oder an den mit dem Stromnetz verbundenen USB Power Adapter (separat erhältlich) an. Verbinden Sie dann das andere Kabelende mit dem Dock.
- 2 Wählen Sie den für Ihren iPod bzw. Ihr iPhone passenden Adapter aus. Ihr iPod bzw. iPhone passt exakt in den korrekten Adapter.

Die Zahl (9–18) zeigt an, welcher iPod oder welches iPhone passt



Hinweis: Wenn für Ihr iPod- bzw. iPhone-Modell kein Dock-Adapter mit dem Universal Dock geliefert wurde, können Sie einen passenden Adapter unter der folgenden Adresse erwerben: www.apple.com/de/store.

- 3 Setzen Sie zunächst den Dock-Adapter in die Connector-Wanne (Anschlusssocket) Ihres Docks ein und stellen Sie dann Ihren iPod oder Ihr iPhone in das Dock.



Zum Entfernen des Dock-Adapters ziehen Sie ihn an diesem Schlitz mit dem Fingernagel heraus.

Wenn das Dock mit Ihrem Computer verbunden und iTunes so konfiguriert ist, dass Ihr iPod bzw. iPhone automatisch synchronisiert wird, startet die Synchronisierung sofort nach dem Einsetzen des iPod bzw. iPhone in das Dock.

Weitere Informationen zum Synchronisieren von Inhalten sowie zur Verwendung sämtlicher Funktionen des iPod bzw. iPhone finden Sie im Benutzerhandbuch von iPod oder iPhone.

Ansehen von Fotos und Videos auf einem Fernsehgerät oder einem anderen Anzeigerät

Mit dem iPhone sowie mit den meisten iPod-Modellen können Sie das Dock verwenden, um Fotos und Videos auf einem Fernsehgerät oder einem anderen Anzeigerät (wie z. B. einem Digitalprojektor) anzuzeigen. Das Fernsehgerät bzw. ein sonstiges Anzeigerät muss über Standard-Cinch-Anschlüsse (RCA) verfügen, die entweder Composite- oder Component-Videosignale unterstützen.

Zum Anschließen des Docks brauchen Sie ein Apple-Composite-AV-Kabel oder ein Apple-Component-AV-Kabel. Wählen Sie das eine oder das andere Kabel, je nachdem, welche Anschlüsse an Ihrem Fernsehgerät bzw. anderem Anzeigerät zur Verfügung stehen. Diese Kabel sind separat unter der folgenden Adresse erhältlich:
www.apple.com/de/store.

Wichtig: Stellen Sie sicher, dass Ihr iPod bzw. iPhone zum Senden von Videosignalen an Fernsehgerät bzw. Receiver konfiguriert wurde. Weitere Informationen finden Sie im Benutzerhandbuch zu Ihrem iPod oder iPhone.

Bevor Sie die Geräte miteinander verbinden, reduzieren Sie die Lautstärke an iPod bzw. iPhone und schalten Sie alle Komponenten aus. Achten Sie darauf, dass alle Kabel fest in den jeweiligen Anschlüssen sitzen, um Störgeräusche zu vermeiden. Informationen zum Vermeiden von Hörschäden finden Sie auf Seite 50.

Gehen Sie wie folgt vor, um das Dock an das Fernsehgerät, den Receiver oder ein anderes Anzeigegerät anzuschließen:

- 1 Schließen Sie das AV-Kabel an den Dockanschluss des Docks und an Ihr Fernseh- bzw. Anzeigegerät an. Befolgen Sie die Anleitungen, die mit Ihrem AV-Kabel geliefert wurden.
- 2 Schalten Sie den iPod bzw. das iPhone sowie das Fernseh- bzw. Anzeigegerät ein, um mit der Wiedergabe zu beginnen.

Gehen Sie wie folgt vor, um Fotos oder Videos auf Ihrem Fernseh- oder Anzeigegerät anzuzeigen:

- Beachten Sie die Informationen im Benutzerhandbuch zum iPod oder iPhone, das Sie im Internet unter der folgenden Adresse finden: www.apple.com/de/support/manuals.

Abspielen von Musik über externe Lautsprecher oder eine Stereoanlage

Wenn Sie das Universal Dock verwenden, können Sie über externe Lautsprecher oder einen Stereo-Receiver Musik von Ihrem iPod bzw. iPhone anhören. Sie benötigen ein (separat erhältliches) Audiokabel mit einem standardmäßigen 3,5-mm-Stereoklinkenstecker (viele externe Lautsprecher verwenden diesen Kabeltyp).

Gehen Sie wie folgt vor, um den iPod bzw. das iPhone mit dem Dock zu verwenden, um Musik über Lautsprecher oder eine Stereoanlage wiederzugeben:

- 1 Setzen Sie Ihren iPod bzw. Ihr iPhone in das Dock ein.
- 2 Schließen Sie die Lautsprecher oder die Stereoanlage an den Line-Out-Anschluss des Docks an.

- 3 Verwenden Sie die Bedienelemente des iPod bzw. iPhone oder der Apple Remote-Fernbedienung, um Ihre Musik wiederzugeben.

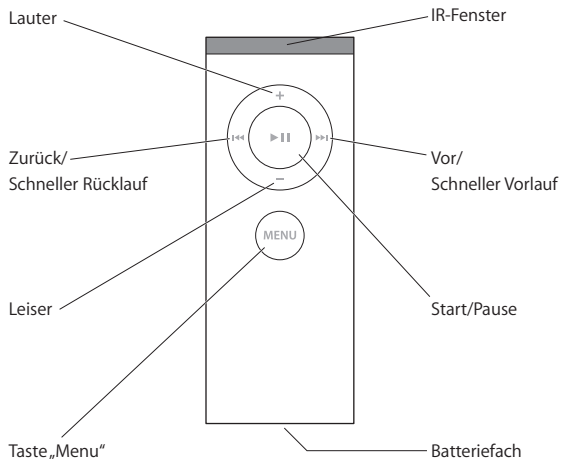
Sie können die Fernbedienung oder die Lautstärkereglern an den Lautsprechern oder der Stereoanlage verwenden, um die Lautstärke zu ändern. Bei einigen iPod-Modellen können Sie hierzu auch das Click Wheel verwenden.

Hinweis: Sie können mit dem im Dock eingesetzten iPod bzw. iPhone Musik wiedergeben, während das Dock (mithilfe des optionalen USB Power Adapter) an einer Steckdose oder an Ihrem Computer angeschlossen ist. Wenn das Dock an Ihrem Computer angeschlossen ist, darf der iPod bzw. das iPhone nicht für die Verwendung als Festplatte aktiviert sein. Informationen zum Aktivieren des iPod oder iPhone als Festplatte finden Sie im Benutzerhandbuch zu Ihrem Gerät, das unter folgender Adresse verfügbar ist: www.apple.com/de/support/manuals.

Wenn Sie externe Lautsprecher oder Audiokabel erwerben möchten, besuchen Sie folgende Website: www.apple.com/de/store.

Verwenden der optionalen Apple Remote-Fernbedienung

Sie können die mitgelieferte Infrarotfernbedienung zur Steuerung der Wiedergabe verwenden, wenn Ihr iPod oder iPhone im Dock eingesetzt ist. Achten Sie darauf, dass sich keine Hindernisse zwischen Fernbedienung und Dock befinden.



Gehen Sie wie folgt vor, um die Apple Remote-Fernbedienung zu verwenden:

Funktion	Aktion
Abspielen oder Anhalten eines Musiktitels oder Videos	Drücken Sie ► .
Ändern der Lautstärke	Drücken Sie + oder –.
Zum nächsten Musiktitel springen	Drücken Sie ►.
Wiederholen eines Musiktitels/ Videos oder Abspielen des vorherigen Titels/Videos	Drücken Sie ◀▶ einmal, um die Wiedergabe von einem Musiktitel bzw. Video erneut zu starten. Drücken Sie die Taste zweimal, um den vorherigen Titel oder das vorherige Video abzuspielen.
Schneller Vorlauf/Schneller Rücklauf eines Titels/Videos	Drücken und halten Sie ►► oder ◀◀.

Hinweis: Mit der Fernbedienung können Sie nicht zwischen Wiedergabelisten wechseln. Verwenden Sie hierfür die Bedienelemente Ihres iPod oder iPhone.

Gehen Sie wie folgt vor, um das Dock so zu konfigurieren, dass es nur auf eine bestimmte Fernbedienung reagiert:

Die Apple Remote-Fernbedienung kann auch mit anderen kompatiblen Apple-Produkten verwendet werden, die über einen integrierten Infrarotempfänger verfügen. Sie können Ihr Dock so konfigurieren, dass es nur mit einer bestimmten Fernbedienung verwendet werden kann. Auf diese Weise wird verhindert, dass das Dock auf Fernbedienungen anderer Geräte reagiert.

- 1 Setzen Sie Ihren iPod oder Ihr iPhone in das Dock und drücken Sie eine beliebige Taste auf dem iPod bzw. iPhone, um das Gerät einzuschalten.

- 2 Vergewissern Sie sich, dass sich andere mit der Apple Remote-Fernbedienung kompatible Produkte außer Reichweite befinden oder ausgeschaltet sind. Halten Sie dann die Fernbedienung möglichst nah (ca. 8 bis 10 cm) an den Infrarotempfänger am Dock.
- 3 Drücken und halten Sie auf der Apple Remote-Fernbedienung ca. 6 Sekunden lang beide Tasten **MENU** und **▶▶**.

Das Dock lässt sich jetzt nur noch mit der Fernbedienung steuern, die dafür konfiguriert worden ist.

Hinweis: Es empfiehlt sich, andere mit der Apple Remote-Fernbedienung kompatible Geräte mit jeweils anderen Fernbedienungen zu konfigurieren. Auf diese Weise verhindern Sie, dass die Fernbedienung, die Sie mit Ihrem Dock verwenden, die anderen Geräte steuert. Näheres hierzu finden Sie in der Dokumentation zu diesen Geräten.

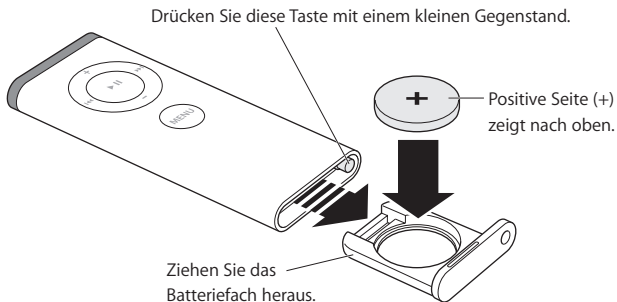
Gehen Sie wie folgt vor, um das Dock zurückzusetzen, sodass es wieder auf andere Apple Remote-Fernbedienungen reagiert:

Befolgen Sie die oben genannten Schritte 1 und 2. Drücken und halten Sie dann an der Apple Remote-Fernbedienung ca. 6 Sekunden lang beide Tasten **MENU** und **▶▶**.

Das Dock reagiert jetzt wieder auf alle Apple Remote-Fernbedienungen.

Gehen Sie wie folgt vor, um die Batterie zu wechseln:

Die Apple Remote-Fernbedienung wird mit einer Batterie geliefert. Bei Bedarf können Sie die Batterie durch eine Batterie des Typs CR2032 ersetzen.



ACHTUNG: Wenn Sie einen falschen Batterietyp einsetzen, besteht die Gefahr, dass die Batterie explodiert. Entsorgen Sie verbrauchte Batterien bitte entsprechend den geltenden Umweltbestimmungen und -richtlinien.

Wichtige Sicherheitsinformationen

ACHTUNG: Bei Nichtbeachtung dieser Sicherheitsinformationen kann es zu Verletzungen oder zur Beschädigung von Systemkomponenten kommen.

Vermeiden von Hörschäden

Das Verwenden Ihres iPod oder iPhone mit hoher Lautstärke kann eine dauerhafte Schädigung des Gehörs zur Folge haben. Stellen Sie die Lautstärke nicht zu hoch ein. Sie gewöhnen sich mit der Zeit zwar an höhere Lautstärken, sodass diese für Sie normal erscheinen mögen, Ihre Hörfähigkeit kann jedoch beeinträchtigt werden. Falls Sie in Ihren Ohren ein Klingeln wahrnehmen oder Gesprochenes gedämpft hören, sollten Sie nicht weiter Musik hören und ggf. einen Ohrenarzt aufsuchen. Je höher Sie die Lautstärke einstellen, desto schneller kann Ihr Gehör geschädigt werden. Experten empfehlen, das Gehör wie folgt zu schützen:

- Hören Sie Musik und andere Audioinhalte nur für eine begrenzte Zeit bei hohen Lautstärken.
- Vermeiden Sie es, die Lautstärke hochzustellen, um Umgebungsgeräusche zu übertönen.
- Stellen Sie die Lautstärke niedriger ein, wenn Sie nicht hören können, was Personen in Ihrer Nähe sprechen.

Informationen zum Einstellen der Maximallautstärke finden Sie im Benutzerhandbuch zu Ihrem iPod oder iPhone.

Service und Support

Informationen zur Fehlerbeseitigung sowie zu Service und Support für iPod oder iPhone, das Universal Dock und die Apple Remote-Fernbedienung finden Sie auf folgender Website: www.apple.com/de/support.

Cómo utilizar la base de conexión Apple Universal Dock

Enhorabuena por la adquisición de una base de conexión Apple Universal Dock.

Puede utilizar esta base con el iPhone o con cualquier iPod que disponga de conector para base Dock.

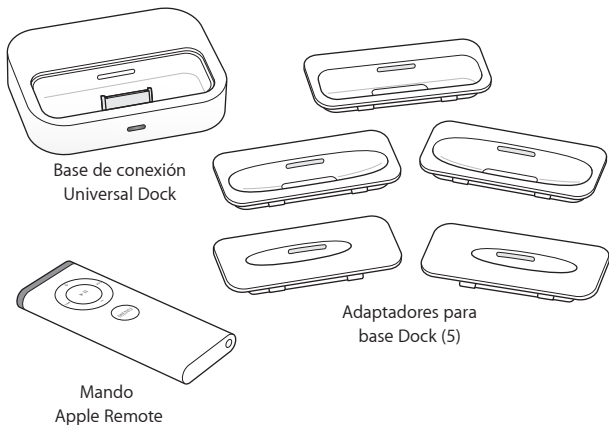
Su nueva base de conexión le permite hacer lo siguiente:

- Conectar la base Dock a su ordenador y, a continuación, colocar en ella su iPod o iPhone para recargarlo y sincronizar contenidos de iTunes (página 55).
- Conectar la base Dock a un toma de corriente (mediante el adaptador de corriente USB Apple, disponible por separado) y, a continuación, colocar en ella el iPod o iPhone para recargarlo (página 55).
- Si dispone de un iPhone o de un iPod que reproduzca fotos, puede ver sus fotos en un televisor u otro dispositivo de vídeo (mediante el cable de A/V compuesto o por componentes de Apple, disponible por separado; página 57).
- Si dispone de un iPhone o de un iPod con funciones de vídeo, puede reproducir vídeo en un televisor u otro dispositivo de vídeo (mediante el cable de A/V compuesto o por componentes de Apple, disponible por separado; página 57).

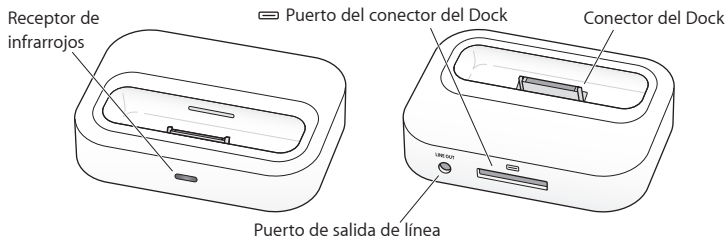
- Conectar la base Dock a unos altavoces o un equipo estéreo (mediante un cable de audio, disponible por separado) para reproducir la música de su iPod o iPhone (página 58).
- Controlar la reproducción de contenidos a distancia mediante el mando Apple Remote (página 60).

Importante: No fuerce nunca un conector al enchufarlo en un puerto. Si la conexión entre el conector y el puerto no es razonablemente fácil, seguramente no se correspondan. Asegúrese de que el conector encaja con el puerto y que se ha colocado en la posición correcta.

La base de conexión Universal Dock incluye lo siguiente:



Componentes de la base Universal Dock

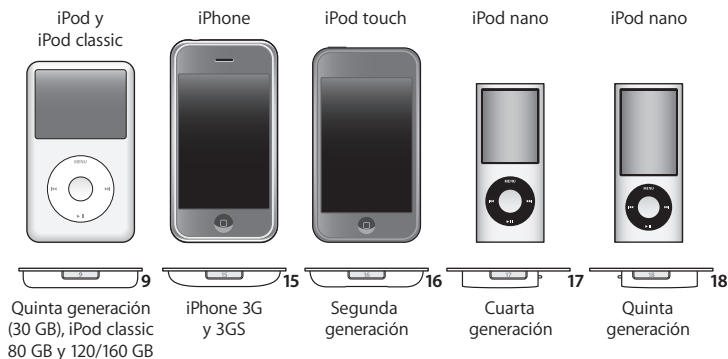


Componente	Función
Receptor de infrarrojos	Controle la reproducción a distancia mediante el mando Apple Remote.
Puerto del conector del Dock	Utilice el cable suministrado con el iPod o iPhone para conectar la base Dock a su ordenador o al adaptador de corriente USB, o bien conecte un cable de A/V compuesto o por componentes para visualizar sus fotos en un televisor u otro dispositivo de vídeo (en iPhone y en algunos modelos de iPod).
Conector del Dock	Coloque el iPod o iPhone en la base Dock para recargarlo, sincronizar contenidos de iTunes, escuchar música o ver fotos y vídeos (en iPhone y en algunos modelos de iPod).
Puerto de salida de línea	Conecte altavoces externos o un equipo estéreo utilizando un cable de audio que disponga de miniconector estéreo estándar de 3,5 milímetros.

Para utilizar la base Dock con el iPod o iPhone:

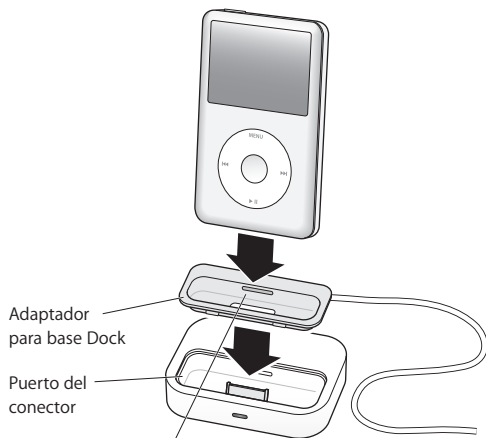
- 1 Conecte el cable suministrado con el iPod o iPhone al ordenador o a un adaptador de corriente USB (disponible por separado) que esté conectado a la toma de corriente; conecte el otro extremo del cable a la base de conexión Dock.
- 2 Elija el adaptador que se ajuste a su modelo de iPod o iPhone. Si es el adaptador correcto, el iPod o iPhone encajará perfectamente.

El número (9-18) indica el modelo de iPod o iPhone



Nota: Si la base de conexión Dock no incluye ningún adaptador que se ajuste a su modelo de iPod o iPhone, puede adquirir uno en www.apple.com/es/store.

- 3 Inserte el adaptador en el puerto del conector del Dock y, a continuación, coloque el iPod o iPhone en la base Dock.



Puede insertar la uña en esta ranura para retirar el adaptador de la base Dock.

Si la base Dock está conectada a su ordenador y iTunes está configurado para sincronizar su iPod o iPhone automáticamente, la sincronización comenzará en cuanto coloque el dispositivo en la base Dock.

Para obtener más información acerca de cómo sincronizar contenidos con su iPod o iPhone o cómo utilizar todas sus funciones, consulte el manual del usuario de su iPod o iPhone.

Cómo visualizar fotos y vídeos en un televisor u otro dispositivo de vídeo

Los iPhone y la mayoría de modelos de iPod permiten usar el Dock para visualizar fotos y vídeo en un televisor u otro dispositivo de vídeo (como, por ejemplo, un proyector digital). El televisor o dispositivo debe disponer de conectores de tipo RCA estándar compatibles con la señal de vídeo compuesto o por componentes.

Para conectar la base Dock, necesitará un cable de A/V compuesto o por componentes de Apple. Elija el cable en función de las entradas disponibles en su televisor o dispositivo de vídeo. Estos cables pueden adquirirse por separado en www.apple.com/es/store.

Important: Asegúrese de activar la opción del iPod o iPhone que permite enviar la señal de vídeo al televisor o receptor. Para obtener más información, consulte el manual del usuario del iPod o iPhone.

Antes de empezar a conectar los componentes, baje el volumen del iPod o el iPhone, apague el iPod o el iPhone y desconecte todos los componentes. Procure introducir bien todas las conexiones para evitar zumbidos y otros ruidos. Para obtener información acerca de cómo evitar problemas de audición, consulte la página 63.

Para conectar la base Dock al televisor, receptor o dispositivo de vídeo:

- 1 Conecte el cable de A/V al puerto del conector del Dock y al televisor o dispositivo de vídeo. Consulte las instrucciones que venían con el cable de A/V.
- 2 Para iniciar la reproducción, encienda el iPod o iPhone y el televisor o dispositivo de vídeo.

Para ver fotos y vídeos en su televisor o dispositivo de vídeo:

- Consulte el manual del usuario del iPod o iPhone, disponible en el siguiente sitio web: www.apple.com/es/support/manuals.

Cómo reproducir música a través de altavoces externos o de un equipo estéreo

Con la base de conexión Universal Dock, puede reproducir la música de su iPod o iPhone a través de altavoces externos o de un equipo estéreo. Esta función requiere un cable de audio (disponible por separado) que disponga de miniconector estéreo estándar de 3,5 milímetros (muchos altavoces externos utilizan este tipo de cable).

Para utilizar el iPod o iPhone con la base Dock para reproducir música a través de altavoces o de un equipo estéreo:

- 1 Coloque el iPod o iPhone en la base Dock.
- 2 Conecte los altavoces o el equipo estéreo al puerto de salida de línea de la base Dock.
- 3 Para reproducir música, utilice los controles del iPod o iPhone o el mando a distancia Apple Remote.

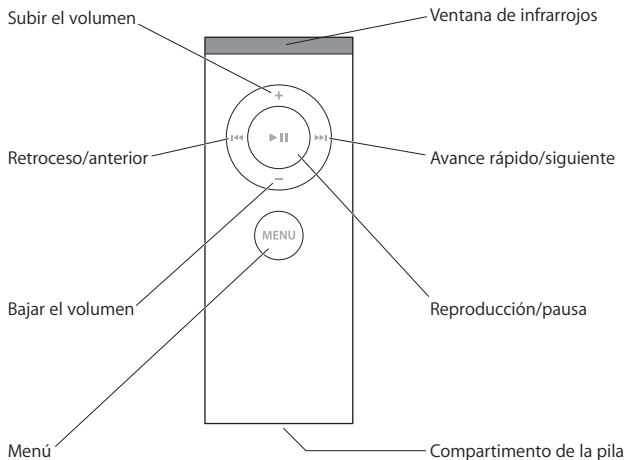
Para modificar el volumen, utilice el mando a distancia o los controles de volumen de los altavoces o el equipo estéreo. En algunos modelos de iPod, también puede utilizar la rueda pulsable.

Nota: Para reproducir la música de su iPod o iPhone con la base Dock, ésta debe estar conectada a una toma de corriente (mediante el adaptador de corriente USB, opcional) o al ordenador. Si la base Dock está conectada al ordenador, el iPod no puede estar activado como disco. Para obtener información acerca de cómo activar el iPod como disco, consulte el manual del usuario del iPod, disponible en el siguiente sitio web: www.apple.com/es/support/manuals.

Para adquirir altavoces externos o cables de audio, visite www.apple.com/es/store.

Cómo utilizar el mando a distancia Apple Remote

Con el mando a distancia por infrarrojos incluido, puede controlar la reproducción de contenidos desde un iPod o iPhone conectado a la base Dock. Asegúrese de que no haya obstáculos entre el mando a distancia y la base Dock.



Para utilizar el mando a distancia Apple Remote:

Operación	Haga lo siguiente
Reproducir o poner en pausa una canción o vídeo	Pulse ▶
Ajustar el volumen	Pulse + o -
Pasar a la canción siguiente	Pulse ►►
Volver a iniciar la reproducción de una canción o vídeo, o reproducir la canción anterior	Pulse ◀◀ una vez para volver a reproducir una canción o vídeo. Pulse el botón dos veces para reproducir la canción anterior.
Avanzar o retroceder una canción o vídeo	Mantenga pulsado ►► o ◀◀

Nota: No es posible utilizar el mando a distancia para seleccionar una lista de reproducción distinta. Utilice los controles del iPod o iPhone para esta función.

Para configurar la base Dock de modo que funcione con un mando a distancia específico:

El mando Apple Remote funciona con otros productos de Apple compatibles que incorporen un receptor de infrarrojos. Puede enlazar la base Dock a un mando a distancia específico para evitar que los mandos a distancia de otros dispositivos interfieran con la base de conexión.

- 1 Coloque el iPod o iPhone en la base Dock y pulse cualquier botón del iPod o iPhone para encenderlo.
- 2 Asegúrese de que los demás productos compatibles con el mando Apple Remote estén apagados o fuera del alcance de la base y, a continuación, coloque el mando a distancia cerca del receptor de infrarrojos de la base Dock (entre 8 y 10 cm, o entre 3 y 4 pulgadas).

- Mantenga pulsados los botones **MENU** y **▶▶** del mando a distancia Apple Remote durante unos 6 segundos. A partir de ahora, la base Dock sólo funcionará con el mando a distancia enlazado.

Nota: Puede interesarle enlazar sus otros dispositivos compatibles con el mando Apple Remote a otros mandos a distancia para que no interfieran con el mando que utiliza con la base Dock. Para obtener instrucciones, consulte la documentación suministrada junto a los dispositivos.

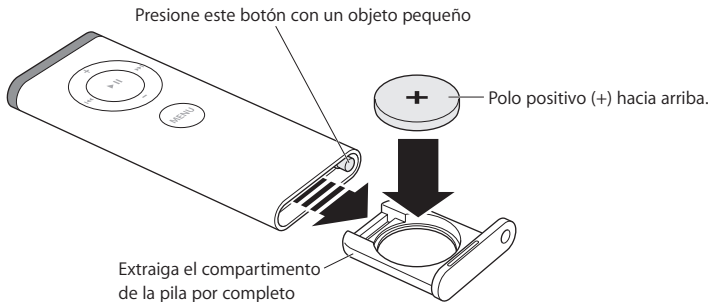
Para restaurar la base Dock de modo que funcione con otros mandos a distancia Apple Remote:

Siga los pasos 1 y 2 anteriores. A continuación, mantenga pulsados los botones **MENU** y **▶▶** del mando a distancia durante unos seis segundos.

A partir de ahora, la base Dock funcionará con cualquier mando a distancia Apple Remote.

Para cambiar la pila:

El mando a distancia Apple Remote incorpora una pila. Cuando se agote, sustitúyala por una pila CR2032.



ADVERTENCIA: El uso de un tipo de pila incorrecto puede causar riesgo de explosión. Deshágase de las pilas usadas siguiendo la normativa medioambiental de su país.

Instrucciones importantes de seguridad

ADVERTENCIA: Si no respeta estas instrucciones de seguridad, pueden producirse daños.

Evitar problemas auditivos

El uso del iPod o iPhone a un volumen elevado puede derivar en una pérdida permanente de audición. Ajuste el volumen a un nivel adecuado. Con el tiempo, puede acostumbrarse a un volumen más alto, que puede resultar aparentemente normal, pero que puede dañar su capacidad de audición. Si oye un pitido o un murmullo sordo, deje de escuchar música con los auriculares y acuda a que le revisen la capacidad auditiva. Cuanto más alto ajuste el volumen, más probabilidades hay de que su capacidad de audición se vea afectada en menos tiempo. Los especialistas recomiendan que proteja sus oídos del siguiente modo:

- Limite el tiempo de utilización a un volumen elevado.
- No suba el volumen con el fin de aislarse de ambientes ruidosos.
- Si no puede oír a la gente que está hablando cerca suyo, baje el volumen.

Para obtener información acerca de la configuración de un volumen máximo, consulte el manual del usuario del iPod o el iPhone.

Servicio y soporte

Visite www.apple.com/es/support para obtener información acerca de solución de problemas, servicio y soporte para el iPod o iPhone, la base de conexión Universal Dock y el mando a distancia Apple Remote.

Utilizzare il Dock universale Apple

Complimenti per aver acquistato il Dock universale Apple.

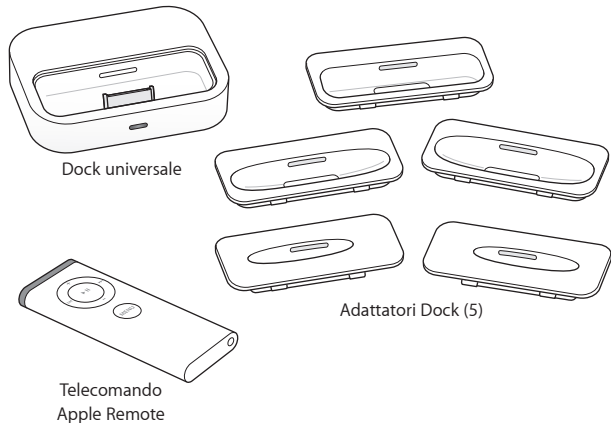
Puoi utilizzare questo Dock con iPhone e con qualsiasi iPod dotato di connettore Dock.

Ecco alcune delle cose che puoi fare con il tuo nuovo Dock:

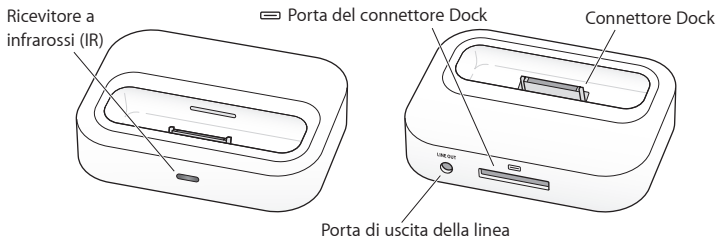
- Collega il Dock al computer, quindi posiziona iPod o iPhone sul Dock per caricarne la batteria e sincronizzare i contenuti da iTunes (pagina 68).
- Collega il Dock a una presa di corrente (utilizzando l'alimentatore di corrente USB di Apple, in vendita separatamente), quindi posiziona iPod o iPhone sul Dock per caricarne la batteria (pagina 68).
- Se disponi di iPhone o di un modello di iPod in grado di visualizzare le foto, puoi visualizzarle su una TV o un altro dispositivo video (utilizzando un cavo Apple composito o AV component, in vendita separatamente; pagina 70).
- Se disponi di iPhone o di un modello di iPod che supporta la riproduzione di video, puoi visualizzare i video su una TV o su un altro dispositivo video (utilizzando un cavo Apple composito o AV component, in vendita separatamente; pagina 70).
- Collega il Dock agli altoparlanti o ad uno stereo (utilizzando un cavo audio, in vendita separatamente) per riprodurre la musica da iPod o iPhone (pagina 71).
- Controlla a distanza la riproduzione mediante il telecomando Apple Remote (pagina 72).

Importante: non forzare mai un connettore in una porta. Se il connettore non entra con facilità nella porta, probabilmente non sono compatibili. Assicurati che lo spinotto del connettore sia adatto alla porta e che il connettore sia posizionato correttamente in relazione alla porta.

Il Dock universale include quanto segue:



Panoramica sul Dock universale



Componente	Cosa puoi fare...
Ricevitore a infrarossi (IR)	Controlla la riproduzione a distanza mediante il telecomando Apple Remote.
Porta del connettore Dock	Collega il Dock al tuo computer o ad un alimentatore di corrente USB utilizzando il cavo in dotazione con iPod o iPhone. Oppure collega un cavo Apple composito o AV component per visualizzare le foto o i video su una TV o su un altro dispositivo video (con iPhone e alcuni modelli di iPod).
Connettore Dock	Posiziona iPod o iPhone sul Dock per caricarne la batteria, sincronizzare contenuti da iTunes, ascoltare musica e visualizzare foto o video (con iPhone e alcuni modelli di iPod).
Porta di uscita linea	Collega agli altoparlanti esterni o ad un ricevitore stereo utilizzando un cavo audio con mini-jack stereo standard da 3,5 millimetri.

Per utilizzare il Dock con iPod o iPhone:

- 1 Collega il cavo in dotazione con iPod o iPhone al computer o ad un alimentatore di corrente USB (in vendita separatamente) che sia a sua volta collegato ad una presa di corrente e collegane l'altro estremo al Dock.
- 2 Scegli l'adattatore che vada meglio per iPod o iPhone. iPod o iPhone si inserisce comodamente nell'adattatore corretto.

Il numero (9-18) indica
il modello di iPod o iPhone



iPod e
iPod classic



Quinta generazione
(30GB), iPod classic
80GB e 120/160GB

iPhone



iPhone 3G
e 3GS

iPod touch



Seconda
generazione

iPod nano



Quarta
generazione

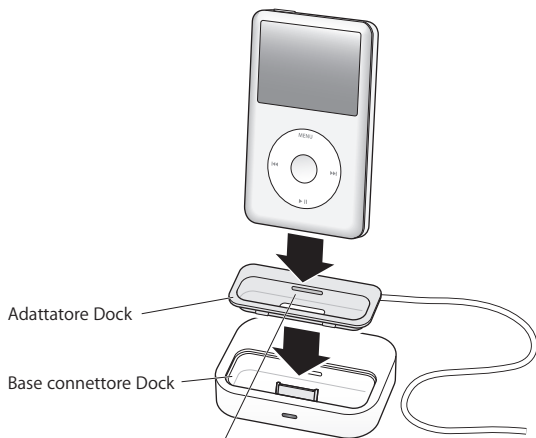
iPod nano



Quinta
generazione

Nota: Inserisci l'adattatore dock nella base del connettore Dock, quindi posiziona iPod o iPhone sul Dock.

- 3 Inserisci l'adattatore dock nella base del connettore Dock, quindi posiziona iPod o iPhone sul Dock.



Per rimuovere l'adattatore Dock, inserisci l'unghia in questa fessura.

Se il Dock è collegato al computer e iTunes è impostato per la sincronizzazione automatica di iPod o iPhone, la sincronizzazione inizia nel momento in cui posizioni iPod o iPhone sul Dock.

Per ulteriori informazioni sulla sincronizzazione dei contenuti su iPod o iPhone e sull'utilizzo delle altre funzionalità, consulta il Manuale Utente di iPod o iPhone.

Visualizzare foto e video su una TV o un altro dispositivo video

Con iPhone e con la maggior parte dei modelli di iPod, puoi utilizzare il Dock per visualizzare foto e video su un televisore o su altri dispositivi video (come ad esempio un proiettore digitale). La TV o l'altro dispositivo che utilizzi per la riproduzione video deve disporre di connettori standard RCA che supportano i segnali video composito o video a componenti.

Per collegare il Dock, ti occorre un cavo Apple AV composito o AV component. Scegli il tuo cavo sulla base degli input disponibili sulla TV o sul dispositivo video. Tali cavi sono in vendita separatamente su www.apple.com/it/store.

Importante: assicurati di aver abilitato iPod o iPhone per l'invio di un segnale video in uscita alla TV o al ricevitore. Per ulteriori informazioni, consulta il Manuale Utente di iPod o iPhone.

Prima di collegare i componenti, abbassa al minimo il volume di iPod o iPhone, spegni iPod o iPhone ed elimina l'alimentazione da tutti i componenti. Assicurati che tutti i collegamenti siano saldi, per evitare ronzio e altro rumore. Per informazioni sul modo in cui evitare danni all'udito, consulta pagina 75.

Per collegare il Dock alla TV, al ricevitore o al dispositivo video:

- 1 Collega il cavo AV alla porta del connettore Dock e alla TV o al dispositivo video. Consulta le istruzioni in dotazione con il cavo AV.
- 2 Per avviare la riproduzione, accendi iPod o iPhone e la TV o il dispositivo video.

Per visualizzare foto o video sulla TV o un altro dispositivo:

- Consulta il Manuale Utente di iPod o iPhone, disponibile sul web all'indirizzo: www.apple.com/it/support/manuals

Riprodurre la musica attraverso altoparlanti esterni o uno stereo

Utilizzando il Dock universale, puoi riprodurre la musica da iPod o iPhone attraverso degli altoparlanti esterni o un ricevitore stereo. Ti occorre un cavo audio (in vendita separatamente) con un mini-jack stereo standard di 3,5 millimetri (molti altoparlanti esterni utilizzano cavi di questo tipo).

Per utilizzare iPod o iPhone con il Dock per riprodurre musica attraverso gli altoparlanti o uno stereo:

- 1 Posiziona iPod o iPhone sul Dock.
- 2 Collega gli altoparlanti o lo stereo alla porta di uscita linea del Dock.
- 3 Utilizza i controlli di iPod o iPhone o il telecomando Apple Remote per controllare la riproduzione musicale.

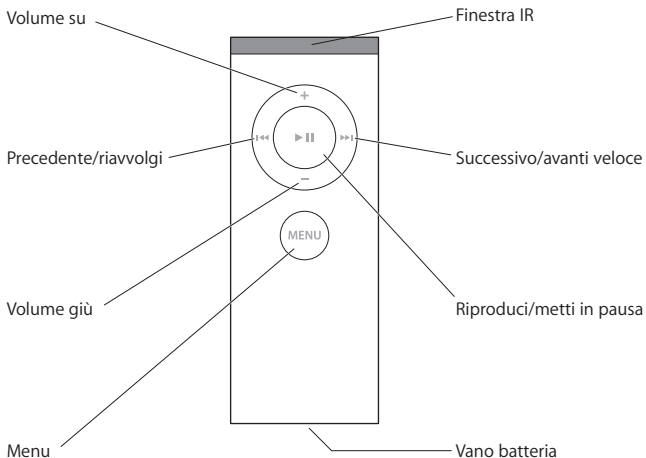
Per modificare il volume, utilizza il telecomando o i controlli volume degli altoparlanti o dello stereo. Con alcuni modelli di iPod, puoi utilizzare anche la ghiera cliccabile.

Nota: puoi riprodurre musica utilizzando iPod o iPhone sul Dock mentre è collegato ad una presa di corrente (utilizzando l'alimentatore di corrente USB facoltativo) o al computer. Se il Dock è collegato al computer, iPod non deve essere abilitato per l'utilizzo come disco. Per informazioni sull'abilitazione di iPod per l'utilizzo come disco, consulta il Manuale Utente di iPod, disponibile sul web all'indirizzo www.apple.com/it/support/manuals.

Per acquistare degli altoparlanti esterni o dei cavi audio, vai su www.apple.com/it/store.

Utilizzare il telecomando Apple Remote

Puoi utilizzare il telecomando a infrarossi (IR) incluso per controllare la riproduzione da iPod o iPhone collegato al Dock. Assicurati che non ci siano ostacoli fra il telecomando e il Dock.



Utilizzare il telecomando Apple Remote:

Per	Esegui questa operazione
Riprodurre o mettere in pausa un brano o un video	Premi ▶
Modificare il volume	Premi + o -
Passare al brano successivo	Premi ►►
Avviare nuovamente un brano o un video o per riprodurre il brano precedente	Premi ◀◀ una volta per avviare nuovamente la riproduzione di un brano o un video. Premi due volte per riprodurre il brano precedente.
Mandare avanti velocemente un brano o un video	Mantieni premuto ►► o ◀◀

Nota: non puoi utilizzare il telecomando per scegliere una playlist diversa. Per farlo, utilizza i controlli di iPod o iPhone.

Per impostare il Dock per funzionare solo con una telecomando in particolare:

Il telecomando Apple Remote funziona con altri prodotti Apple compatibili dotati di ricevitore a infrarossi (IR) integrato. Puoi abbinare il Dock ad un telecomando in particolare in modo che funzioni solamente con esso: i telecomandi degli altri dispositivi non interferiranno così con il Dock.

- 1 Posiziona iPod o iPhone sul Dock e premi qualsiasi pulsante di iPod o iPhone per accenderlo.
 - 2 Assicurati che gli altri prodotti compatibili con il telecomando Apple Remote siano fuori dal raggio di portata del telecomando o siano spenti e mantieni il telecomando vicino al ricevitore IR del Dock (a una distanza massima di 8-10 cm o 3-4 pollici).
 - 3 Per sei secondi circa, mantieni premuto sia **MENU** che ►► sul telecomando Apple Remote.
- Il Dock adesso funziona solamente con il telecomando abbinato.

Nota: potresti desiderare abbinare gli altri tuoi dispositivi compatibili con il telecomando Apple Remote ad altri telecomandi, in modo che il telecomando che utilizzi per il Dock non interferisca con tali altri dispositivi. Per istruzioni, consulta la documentazione fornita con tali dispositivi.

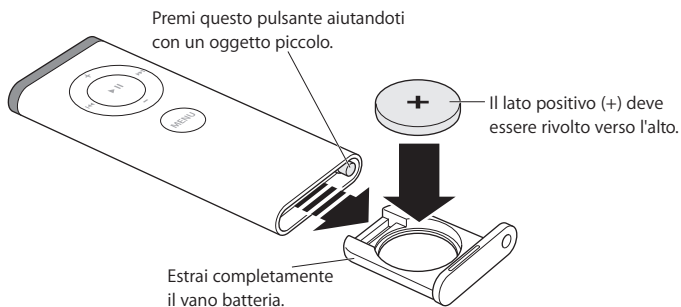
Per reimpostare il Dock per funzionare con altri telecomandi Apple Remote:

Segui i passi 1 e 2 descritti sopra. Quindi, mantieni premuto sia **MENU** che **⏏** sul telecomando Apple Remote per sei secondi circa.

Il Dock adesso funziona con qualsiasi telecomando Apple Remote.

Per sostituire la batteria:

Il telecomando Apple Remote include una batteria. All'occorrenza, puoi sostituirla con una batteria CR2032.



ATTENZIONE: se la batteria viene sostituita con una di tipo non corretto, si corre il rischio di esplosione. Smaltisci le batterie usate conforme alla normativa e alle linee guida ambientali locali.

Istruzioni importanti sulla sicurezza

ATTENZIONE: la mancata osservanza di queste istruzioni di sicurezza può causare danni o lesioni.

Evitare danni all'udito

Se utilizzi iPod o iPhone ad alto volume, corri il rischio di perdita dell'udito. Imposta il volume ad un livello sicuro. Col tempo, puoi abituarti ad un livello più alto che potrebbe sembrarti normale ma che invece ti potrebbe causare danni all'udito. Se senti ronzio nelle orecchie o se il suono è ovattato, interrompi l'ascolto e sottoponiti ad un controllo dell'udito. Più alto è il volume, minore è il tempo necessario perché il tuo udito possa risultarne danneggiato. Gli esperti dell'udito suggeriscono di proteggere l'udito così:

- Limitare la quantità di tempo in cui l'ascolto avviene ad un volume alto.
- Evitare di aumentare il volume per non sentire ambienti rumorosi.
- Abbassare il volume se non riesci a sentire le persone che parlano intorno a te.

Per informazioni sul modo in cui impostare un limite del volume, consulta il Manuale Utente di iPod o iPhone.

Servizio e supporto

Per informazioni sulla risoluzione dei problemi tecnici, sul servizio e sul supporto per iPod o iPhone, il Dock universale e il telecomando Apple Remote, vai su www.apple.com/it/support.

Regulatory Compliance Information

Compliance Statement

This device complies with part 15 of the FCC rules.

Operation is subject to the following two conditions:

(1) This device may not cause harmful interference, and
(2) this device must accept any interference received, including interference that may cause undesired operation. See instructions if interference to radio or television reception is suspected.

L'utilisation de ce dispositif est autorisée seulement aux conditions suivantes: (1) il ne doit pas produire de brouillage et (2) l'utilisateur du dispositif doit être prêt à accepter tout brouillage radioélectrique reçu, même si ce brouillage est susceptible de compromettre le fonctionnement du dispositif.

Radio and Television Interference

This computer equipment generates, uses, and can radiate radio-frequency energy. If it is not installed and used properly—that is, in strict accordance with Apple's instructions—it may cause interference with radio and television reception.

This equipment has been tested and found to comply with the limits for a Class B digital device in accordance with the specifications in Part 15 of FCC rules. These specifications are designed to provide reasonable protection against such interference in a residential installation. However, there is no guarantee that interference will not occur in a particular installation.

You can determine whether your computer system is causing interference by turning it off. If the interference stops, it was probably caused by the computer or one of the peripheral devices. If your computer system does cause interference to radio or television reception, try to correct the interference by using one or more of the following measures:

- Turn the television or radio antenna until the interference stops.
- Move the computer to one side or the other of the television or radio.
- Move the computer farther away from the television or radio.
- Plug the computer into an outlet that is on a different circuit from the television or radio. (That is, make certain the computer and the television or radio are on circuits controlled by different circuit breakers or fuses.)

If necessary, consult an Apple Authorized Service Provider or Apple. See the service and support information that came with your Apple product. Or, consult an experienced radio/television technician for additional suggestions.

Important: Changes or modifications to this product not authorized by Apple Inc. could void the EMC compliance and negate your authority to operate the product.

This product was tested for EMC compliance under conditions that included the use of Apple peripheral devices and Apple shielded cables and connectors between system components.

It is important that you use Apple peripheral devices and shielded cables and connectors between system components to reduce the possibility of causing interference to radios, television sets, and other electronic devices.

Responsible party (contact for FCC matters only):

Apple Inc. Corporate Compliance
1 Infinite Loop, MS 26-A
Cupertino, CA 95014

Industry Canada Statements

Complies with the Canadian ICES-003 Class B specifications. Cet appareil numérique de la classe B est conforme à la norme NMB-003 du Canada. This device complies with RSS 210 of Industry Canada.

This Class B device meets all requirements of the Canadian interference-causing equipment regulations. Cet appareil numérique de la Class B respecte toutes les exigences du Règlement sur le matériel brouilleur du Canada.

European Compliance Statement

This product complies with the requirements of European Directives 72/23/EEC, 89/336/EEC, and 1999/5/EC.

European Community

Complies with European Directives 72/23/EEC and 89/336/EEC.



VCCI Class B Statement

情報処理装置等電波障害自主規制について

この装置は、情報処理装置等電波障害自主規制協議会 (VCCI) の基準に基づくクラス B 情報技術装置です。この装置は家庭環境で使用されることを目的としていますが、この装置がラジオやテレビジョン受信機に近接して使用されると、受信障害を引き起こすことがあります。

取扱説明書に従って正しい取扱をしてください。

Korea Statements

“당해 무선설비는 운용 중 전파혼신 가능성이 있음”

B급 기기 (가정용 정보통신기기)

이 기기는 가정용으로 전자파 적합등록을 한 기기로서 주거지역에서는 물론 모든 지역에서 사용할 수 있습니다.

Taiwan Class B Statement

Class B 設備的警告聲明

Nil

Apple and the Environment

Apple Inc. recognizes its responsibility to minimize the environmental impacts of its operations and products. More information is available on the web at: www.apple.com/environment

中国

有毒或 有害物质	零部件	
	电路板	附件
铅 (Pb)	X	X
汞 (Hg)	0	0
镉 (Cd)	0	0
六价铬 (Cr, VI)	0	0
多溴联苯 (PBB)	0	0
多溴二苯醚 (PBDE)	0	0

O: 表示该有毒有害物质在该部件所有均质材料中的含量均在 SJ/T 11363-2006 规定的限量要求以下。

X: 表示该有毒有害物质至少在该部件的某一均质材料中的含量超出 SJ/T 11363-2006 规定的限量要求。

根据中国电子行业标准 SJ/T11364-2006 和相关的中国政府法规, 本产品及其某些内部或外部组件上可能带有环保使用期限标识。取决于组件和组件制造商, 产品及其组件上的使用期限标识可能有所不同。组件上的使用期限标识优先于产品上任何与之相冲突的或不同的环保使用期限标识。



Disposal and Recycling Information



This symbol indicates that your product must be disposed of properly according to local laws and regulations. When your product reaches its end of life, contact Apple or your local authorities to learn about recycling options.

For information about Apple's recycling program, visit www.apple.com/environment/recycling.

日本語: 本製品の寿命が尽きたときは、お住まいの地域の環境法と廃棄基準に従って本製品と電池を廃棄してください。

アップルのリサイクルプログラムについては、次の Web サイトを参照してください:
www.apple.com/jp/environment/

Battery Disposal Information

Dispose of batteries according to your local environmental laws and guidelines.

California: The coin cell battery in your remote contains perchlorates. Special handling and disposal may apply. Refer to www.dts.ca.gov/hazardouswaste/perchlorate.

Deutschland: Das Gerät enthält Batterien. Diese gehören nicht in den Hausmüll. Sie können verbrauchte Batterien beim Handel oder bei den Kommunen unentgeltlich abgeben. Um Kurzschlüsse zu vermeiden, kleben Sie die Pole der Batterien vorsorglich mit einem Klebestreifen ab.

Nederlands: Gebruikte batterijen kunnen worden ingeleverd bij de chemokar of in een speciale batterijcontainer voor klein chemisch afval (kca) worden gedeponeerd.



Taiwan:



廢電池請回收



European Union—Disposal Information:

The symbol above means that according to local laws and regulations your product should be disposed of separately from household waste. When this product reaches its end of life, take it to a collection point designated by local authorities. Some collection points accept products for free. The separate collection and recycling of your product at the time of disposal will help conserve natural resources and ensure that it is recycled in a manner that protects human health and the environment.

Union Européenne—informations sur l'élimination

Le symbole ci-dessus signifie que vous devez vous débarrasser de votre produit sans le mélanger avec les ordures ménagères, selon les normes et la législation de votre pays. Lorsque ce produit n'est plus utilisable, portez-le dans un centre de traitement des déchets agréé par les autorités locales. Certains centres acceptent les produits gratuitement. Le traitement et le recyclage séparé de votre produit lors de son élimination aideront à préserver les ressources naturelles et à protéger l'environnement et la santé des êtres humains.

Europäische Union—Informationen zur Entsorgung

Das Symbol oben bedeutet, dass dieses Produkt entsprechend den geltenden gesetzlichen Vorschriften und getrennt vom Hausmüll entsorgt werden muss. Geben Sie dieses Produkt zur Entsorgung bei einer offiziellen Sammelstelle ab. Bei einigen Sammelstellen können Produkte zur Entsorgung unentgeltlich abgegeben werden. Durch das separate Sammeln und Recycling werden die natürlichen Ressourcen geschont und es ist sichergestellt, dass beim Recycling des Produkts alle Bestimmungen zum Schutz von Gesundheit und Umwelt beachtet werden.

Unione Europea—informazioni per l'eliminazione

Questo simbolo significa che, in base alle leggi e alle norme locali, il prodotto dovrebbe essere eliminato separatamente dai rifiuti casalinghi. Quando il prodotto diventa inutilizzabile, portarlo al punto di raccolta stabilito dalle autorità locali. Alcuni punti di raccolta accettano i prodotti gratuitamente. La raccolta separata e il riciclaggio del prodotto al momento dell'eliminazione aiutano a conservare le risorse naturali e assicurano che venga riciclato in maniera tale da salvaguardare la salute umana e l'ambiente.

Europeiska unionen—uttjänta produkter

Symbolen ovan betyder att produkten enligt lokala lagar och bestämmelser inte får kastas tillsammans med hushållsavfallet. När produkten har tjänat ut måste den tas till en återvinningsstation som utsetts av lokala myndigheter. Vissa återvinningsstationer tar kostnadsfritt hand om uttjänta produkter. Genom att låta den uttjänta produkten tas om hand för återvinning hjälper du till att spara naturresurser och skydda hälsa och miljö.

www.apple.com
www.apple.com/support

© 2009 Apple Inc. All rights reserved.

Apple, the Apple logo, iPod, iPod classic, iPod nano, iPod touch, and iTunes are trademarks of Apple Inc., registered in the U.S. and other countries. iPhone is a trademark of Apple Inc.

ZM034-4948-A

Printed in XXXX

Download from Www.Somanuals.com. All Manuals Search And Download.

Free Manuals Download Website

<http://myh66.com>

<http://usermanuals.us>

<http://www.somanuals.com>

<http://www.4manuals.cc>

<http://www.manual-lib.com>

<http://www.404manual.com>

<http://www.luxmanual.com>

<http://aubethermostatmanual.com>

Golf course search by state

<http://golfingnear.com>

Email search by domain

<http://emailbydomain.com>

Auto manuals search

<http://auto.somanuals.com>

TV manuals search

<http://tv.somanuals.com>