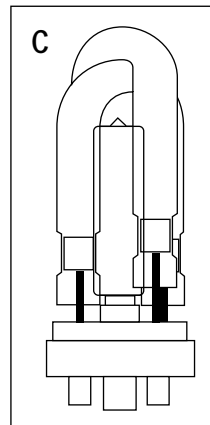
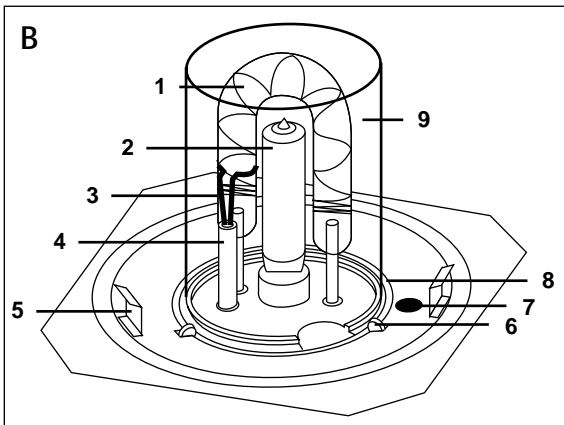
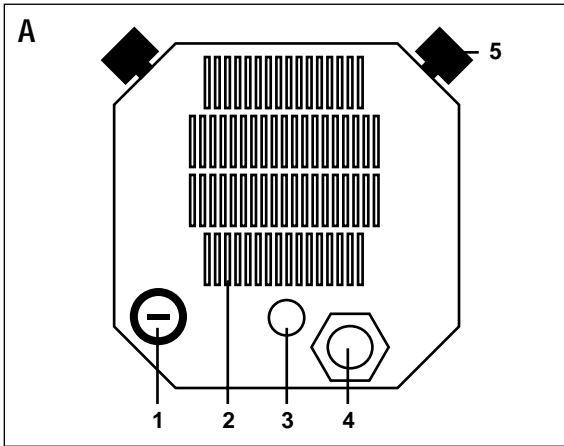




**INSTRUCTION MANUAL
MODE D'EMPLOI
BEDIENUNGSANLEITUNG
"U" (ref 10501)
"U" BI-CABLE (ref 10505)**

**Rue des Coutures, Z.I. Sud de Torcy • 77200 Torcy • FRANCE
tel (33) (0) 1 64 11 63 90 • fax (33) (0) 1 64 11 63 91**



ENGLISH

- A1. Fuse
- A2. Air vents
- A3. Umbrella hole
- A4. Cable
- A5. Reflector locking knob
- B1. Flash tube
- B2. Model lamp
- B3. Trigger wire
- B4. Glass tube
- B5. Reflector holding clip (x3)
- B6. Pyrex holding wheel
- B7. Umbrella hole
- B8. Pyrex holding ring
- B9. Pyrex shell
- C. Cross-tube configuration

FRANCAIS

- A1. Fusible
- A2. Ouies de ventilation
- A3. Trou du parapluie
- A4. Câble
- A5. Bouton serrage réflecteur
- B1. Tube flash
- B2. Lampe guide
- B3. Epingle d'impulsion
- B4. Tube de verre
- B5. Patte de fixation réflecteurs (x3)
- B6. Roue de fixation Pyrex
- B7. Passage du parapluie
- B8. Bague de fixation Pyrex
- B9. Cloche Pyrex
- C. Configuration tubes croisés

DEUTSCH

- A1. Sicherung
- A2. Lüftungsschlitze
- A3. Schirmhalterung
- A4. Kabel
- A5. Arretierung Reflektorhalterung
- B1. Blitzröhre
- B2. Einstelllicht
- B3. Zünddraht
- B4. Zünddrahthalterung
- B5. Reflektorhalterungen (3x)
- B6. Pyrexhalterungsrad
- B7. Schirmhalterung
- B8. Pyrexhalterung
- B9. Pyrexschutzglas
- C. Gekreuzte Blitzröhren

The U head is designed for use with the following Balcar power packs : A series, Rapid series, Super A series, Super Auto, Strobo 1, Starflash, Ministar, Source system, Jet system, Nexus system. It is not compatible with the P4/Concept system.

The U head is delivered complete with flash tube(s), model lamp, Pyrex shell, FX60 facet reflector and lamp protector.

1. Before connecting the head

Checking the flash tube (B1), model lamp (B2) and Pyrex (B8)

To ensure that the flash tube and model lamp are well inserted:

- remove the Pyrex shell by gently pulling on it. Press the wheels (B6) with your finger to help removing the shell.
- check that the model lamp is properly screwed in, without touching the glass portion of the lamp. If your fingers touch the glass of the model lamp, clean the model lamp using a cloth and alcohol.
To remove (or replace) the model lamp, you must first remove the flash tube.
Use the standard 250W model lamp or up to 500W maximum if the accessory and the flash unit can handle it.
- if necessary, remove the flash tube by pulling on it (there are no screws to unfasten). Flash tubes are polarized (+ and -) with different connector sizes. It is therefore impossible to insert a flash tube backwards. Note that one of the connectors is loose to relieve pressure on the glass due to dimension tolerances, heat dilatation and travel.
- make sure the trigger wire (B3) is properly inserted into the glass tube (B4), with its round section in firm contact around the side of the flash tube. Squeeze the trigger wire prior to insertion if necessary.
- remount the Pyrex shell by inserting it until the 3 holding wheels cover the shell rim.

Mounting a second flash tube

A second flash tube can be mounted in a cross position (C).

- both tubes must be of the same type.
- the second tube is inserted above the first one.
- a second trigger wire might be necessary for certain flash tube models (e.g. L-HD) if the trigger wires of both flash tubes are not in contact with each other. If so, insert the second trigger wire in the glass tube (B4), together with the first one, each connected to each tube.

Checking the mounting system

Make sure the Pan/Tilt handle is tightly mounted onto the unit. Mount the unit on a stand of sufficient weight and span to guarantee the stable operation of the unit.

Checking the connector

Make sure the head connector pins are not damaged. Also check the unit connector. Any damage to the connector pins is not covered by warranty.

2. Connecting the head

- switch the individual head on/off of your flash unit to the off position. If your unit does not have that feature, switch your unit off.
- align the dot of the head plug with the dot on the unit. Insert the plug and turn the locking ring until it clicks.

Note on Bi-Cable heads

Each cable is connected to one flash tube, but the model lamp, fan and trigger control is only connected to the cable with a yellow dot on the plug (the dot on the other plug is white). If you use only one cable, use the one with the yellow dot.

3. Model lamp and fuse

If the model lamp does not work :

- check the individual model lamp on/off control on the unit.
- check the light head fuse :
 - To change a fuse:
 - switch the head off.
 - unplug the head.
 - unscrew the fuse holder insert (A1) using a screw driver if necessary.
 - check the fuse and replace it if necessary. Use an 6.3A (slow blow) fuse.

4. Warranty exceptions

Damage to the flash tube, model lamp and Pyrex is specifically excluded by the Balcar warranty, except for a manufacturing defect, as determined by Balcar.

Damage to the connector pins is also excluded by the Balcar warranty.

5. Warnings and Certification

Warnings:

There are no user serviceable parts inside the unit. Do not open the unit or attempt to repair it yourself. Always unplug the head before manipulating the Pyrex shell, model lamp or flash tube.

CE Certification:

This unit is a "class A" unit. In a residential environment, this unit may cause electrical or radio interference. In this event, the user may be asked to take appropriate corrective measures.

La torche U s'utilise avec les générateurs Balcar suivants : série A, série Rapid, série Super A, Super Auto, Strobo 1, Starflash, Ministar, système Source, système Jet, système Nexus. Elle n'est pas compatible avec le système P4/Concept.

La torche U est livrée complète, avec tube flash, lampe guide, cloche Pyrex, réflecteur FX60 à facettes et protège lampe.

1. Avant de brancher la torche

Vérification du tube flash (B1), de la lampe guide (B2) et du Pyrex (B8)

Pour s'assurer que le tube et la lampe sont bien insérés :

- enlever la cloche Pyrex en tirant dessus. Appuyer sur les roues (B6) pour aider la cloche à se retirer.
- vérifier le serrage de la lampe guide sans toucher la partie en verre de la lampe. Si le verre est manipulé avec les doigts, utiliser un chiffon avec de l'alcool pour le nettoyer.

Il faut retirer le tube flash pour enlever (ou remplacer) la lampe guide.

Utiliser une lampe guide standard de 250 W ou jusqu'à 500 W maximum si l'accessoire et le générateur le permettent.

- si nécessaire, retirer le tube flash en tirant dessus (il n'y a pas de vis à desserrer). Les tubes flash sont polarisés (+ et -) avec des connecteurs de diamètres différents. Il est impossible d'insérer le tube flash à l'envers. Noter que l'un des connecteurs est mobile, ce qui élimine toute pression mécanique sur le tube dûe à des tolérances du verre, des dilatations thermiques ou des chocs de transport.
- vérifier que l'épingle d'impulsion (B3) soit bien insérée dans le tube de verre (B4), et que sa section ronde tienne bien le côté du tube flash. Si nécessaire, pincer l'épingle avant de l'insérer.
- réinsérer la cloche Pyrex jusqu'à ce que les trois roues de maintien recouvrent le bord de la cloche.

Montage d'un second tube flash

Un second tube flash peut être monté en position croisée (C).

- les deux tubes doivent être du même type.
- le second tube est monté au dessus du premier.
- une seconde épingle d'impulsion est peut-être nécessaire pour certain types de tubes (par exemple L-HD) si les fils d'impulsion des deux tubes ne se touchent pas. Si c'est le cas, insérer la seconde épingle d'impulsion dans le tube de verre (B4), avec la première, chacune en contact avec chacun des tubes.

Vérifier la fixation mécanique

Vérifier que la rotule "Pan/Tilt" soit bien fixée à la torche. S'assurer que le pied sur lequel est montée la torche soit d'un poids et d'une assise suffisants pour une manipulation stable de l'ensemble.

Vérifier le connecteur

S'assurer que les contacts du connecteur de torche ne soient pas abîmés. Vérifier aussi ceux sur le générateur.

Les dommages occasionnés aux connecteurs ne sont pas garantis.

2. Branchement la torche

- éteindre la torche sur le générateur, ou éteindre le générateur si celui-ci n'a pas de fonction marche/arrêt individuel de torche.
- aligner le point de la prise de torche avec celui sur le générateur. Insérer la prise et tourner la bague de verrouillage jusqu'au clic.

Note pour torches Bi-Câbles :

Chaque câble est connecté à un tube flash, mais la lampe guide, le ventilateur et le déclenchement ne sont connectés qu'au câble avec le point jaune (l'autre câble à un point blanc). Si vous n'utilisez qu'un câble, utilisez celui avec le point jaune.

3. Lampe guide et fusible

Si la lampe guide ne fonctionne pas :

- vérifier le contrôle marche/arrêt de la torche sur le générateur.
- vérifier le fusible de la torche :
 - éteindre l'appareil.
 - débrancher le cordon secteur.
 - dévisser le capot fusible (A1) avec un tournevis si nécessaire.
 - vérifier le fusible et le remplacer si nécessaire. Utiliser un fusible 6.3A temporisé.

4. Exceptions à la garantie

Les dommages occasionnés aux tube flash, lampe guide et Pyrex ne sont pas couverts par la garantie, sauf défaut de fabrication déterminé par Balcar.

Les dommages occasionnés aux connecteurs sont aussi exclus de la garantie.

5. Avertissements et Certification

Avertissements :

Il n'y a absolument aucune pièce pouvant être changée par l'utilisateur à l'intérieur de l'appareil. Ne jamais ouvrir l'appareil et ne jamais essayer de le réparer soi-même.

Utiliser le cordon secteur fourni avec l'appareil. Ne jamais utiliser un autre cordon car il pourrait ne pas être bien adapté à la tension et au courant de l'appareil.

Débrancher systématiquement l'appareil avant de manipuler la cloche Pyrex, la lampe guide ou le tube flash.

Certification CE :

Cet appareil est un appareil de classe A. Dans un environnement résidentiel, cet appareil peut provoquer des brouillages radio-électriques. Dans ce cas, il peut être demandé à l'utilisateur de prendre des mesures appropriées.

Die U-Leuchte ist mit den folgenden Balcar Generatoren kompatibel: A Serien, Rapid Serien, Super A Serien, Super Auto, Strobo 1, Starflash, Minister, Source Systeme, Jet Systeme, Nexus Systeme. Sie ist nicht mit dem P4/Concept System kompatibel.

Die U-Leuchte wird komplett mit Blitzröhre(n), Einstelllicht, Pyrexschutzglas, FX60 Facettenreflektor und Schutzkappe geliefert.

1. Vor der Inbetriebnahme :

Vorsicht: berühren Sie nie die Elektroden oder Kontakte der eingesetzten Blitzröhre, da diese unter Hochspannung stehen könnten.

Überprüfen Sie die Blitzröhre (B1), das Einstelllicht (B2) und das Pyrexschutzglas (B8) (bei ausgeschaltetem Gerät und gezogenem Netzstecker!), um sicherzugehen, daß die Blitzröhre und das Einstelllicht richtig eingesetzt sind:

- ziehen Sie die Pyrex aus der Halterung heraus, indem Sie die Halterungsräder (B6) andrücken.
- überprüfen Sie, daß das Einstelllicht richtig eingeschraubt ist, ohne den Glaskolben zu berühren. Falls Ihre Finger das Glas des Einstelllichtes berührt haben, benutzen Sie bitte ein Tuch mit Alkohol, um dieses zu reinigen.

Um das Einstelllicht zu entnehmen (oder einzusetzen) muß die Blitzröhre vorher entnommen werden. Benutzen Sie ein Standard-Einstelllicht mit 250W bis zu maximal 500W falls das Zubehör und der Generator dies zulassen.

- entnehmen Sie die Blitzröhre, indem Sie sie einfach herausziehen (keine Schrauben zu lösen). Die Blitzröhren sind polarisiert (+ und -) und haben Konnektoren mit verschiedenen Durchmessern um zu verhindern, daß die Blitzröhre verkehrt eingesetzt wird. Beachten Sie, daß einer der zwei Konnektoren beweglich ist, um alle Druckeinflüsse, die durch die Toleranzen des Glases, Hitzeausdehnungen oder Transportschocks hervorgerufen werden können, auszugleichen.
- überprüfen Sie, daß der Zünddraht (B3) richtig in der Zünddrahthalterung (B4) sitzt und, daß die runde Partie guten Kontakt mit der Blitzröhre hat. Falls nötig, drücken Sie diese Partie vorher ein bisschen zusammen.
- setzen Sie die Pyrex wieder ein indem Sie darauf achten, dass alle 3 Halterungsräder über dem Rand der Pyrex liegen.

Einsetzen einer zweiten Blitzröhre

Eine zweite Blitzröhre kann in gekreuzter Position eingesetzt werden.

- Beide Blitzröhren müssen vom gleichen Typ sein.
- Die zweite Blitzröhre wird über der ersten eingesetzt.
- Ein zweiter Zünddraht kann für verschiedene Blitzröhrentypen (wie L-HD) nötig sein, falls die Zünddrähte der zwei Blitzröhren keinen Kontakt haben. In diesem Falle stecken Sie den zweiten Zünddraht mit dem ersten in die Zünddrahthalterung (B4), indem jeder dieser Kontakt mit einer Blitzröhre hat.

Überprüfung der mechanischen Halterung

Überprüfen Sie, daß das "Pan/Tilt" (Leuchtenneiger) richtig an der Leuchte angebracht ist. Gehen Sie sicher, daß das Stativ, auf das die Leuchte montiert wurde, das Gewicht trägt und auf stabilem und ebenem Untergrund steht, um ein sicheres Arbeiten zu gewährleisten.

Überprüfung der Anschlüsse

Gehen Sie sicher, dass die Pins des Leuchtensteckers nicht beschädigt sind. Überprüfen Sie auch die des Generators.

Jegliche Folgeschäden durch defekte Anschlüsse werden nicht garantiert.

2. Anschluss der Leuchte

- Schalten Sie die Leuchte an dem Generator aus, oder schalten Sie den Generator ganz aus, falls dieser die Funktion Leuchte Ein/Aus nicht besitzt.
- Richten Sie den gelben Punkt am Leuchtenstecker und den gelben Punkt auf dem Leuchtenanschluss des Generators aus. Stecken Sie den Leuchtenstecker ein und drehen Sie den Verschlussring im Uhrzeigersinn bis er blockiert.

Notiz für Zweikabel-Leuchten :

Jedes Kabel ist an eine Blitzröhre angeschlossen, aber das Einstelllicht, der Ventilator und die Zündauslösung sind nur an das Kabel mit dem gelben Punkt am Leuchtenstecker (das andere hat einen weissen Punkt) angeschlossen. Falls Sie mit nur einem Kabel arbeiten, benutzen Sie das mit dem gelben Punkt.

3. Einstelllicht und Sicherung

Falls das Einstelllicht keine Funktion hat :

- überprüfen Sie die individuelle Einstelllichtkontrolle Ein/Aus des Gerätes.
- überprüfen Sie die Sicherung der Leuchte :

Sicherungswechsel :

- schalten Sie die Leuchte aus
- ziehen Sie den Stecker heraus
- schrauben Sie den Sicherungshalter (A1) heraus. Falls nötig benutzen Sie einen Schraubenzieher.
- testen Sie die Sicherung und ersetzen Sie diese, falls nötig. Benutzen Sie eine 6.3A Sicherung (langsam).

4. Garantieausnahmen

Blitzröhren-, Einstelllicht- oder Pyrexglas-Schäden sind nicht garantiert. Ausgeschlossen sind Herstellungsfehler, die durch Balcar definiert werden.

Folgeschäden durch defekte Anschlüsse sind auch von der Balcar Garantie ausgeschlossen.

5. Warnung und Zertifikat

Warnung: Es dürfen keine Teile innerhalb des Gerätes vom Benutzer selbst ausgetauscht werden. Öffnen Sie das Gerät nie und versuchen Sie nie, es selbst zu reparieren.

Benutzen Sie das Netzkabel, das mit dem Gerät geliefert wurde. Bitte benutzen Sie kein anderes, da dies vielleicht nicht der Leistung oder Spannung des Gerätes entspricht.

Ziehen Sie immer den Netzstecker, bevor Sie das Pyrexglas, das Einstelllicht oder die Blitzröhre herausnehmen.

CE Zertifikat: Dieses Gerät gehört der Klasse A an. In einem Wohnbereich kann es radioelektrische Störungen verursachen. In diesem Fall kann der Benutzer gebeten werden geeignete Maßnahmen zu treffen.

Free Manuals Download Website

<http://myh66.com>

<http://usermanuals.us>

<http://www.somanuals.com>

<http://www.4manuals.cc>

<http://www.manual-lib.com>

<http://www.404manual.com>

<http://www.luxmanual.com>

<http://aubethermostatmanual.com>

Golf course search by state

<http://golfingnear.com>

Email search by domain

<http://emailbydomain.com>

Auto manuals search

<http://auto.somanuals.com>

TV manuals search

<http://tv.somanuals.com>