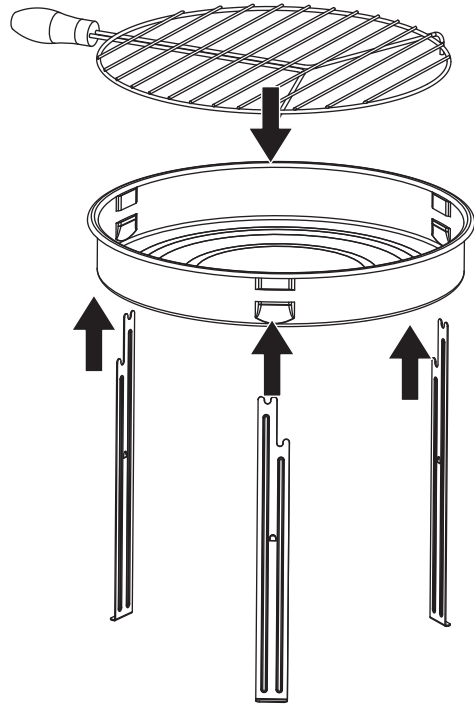


Assembly / Armado



⚠ WARNING

- ▲ **For Outdoor Use Only** (outside any enclosure)
- ▲ This grill is for outdoor use only, and shall not be used in a building, garage, or any other enclosed area.
- ▲ Do not operate, light or use this appliance within 8 feet of walls, structures or buildings.
- ▲ Do not use grill for indoor cooking or heating. Toxic carbon monoxide fumes can accumulate and cause asphyxiation.
- ▲ Do not use gasoline, kerosene, or alcohol for lighting.
- ▲ Never touch grates, ashes or coals to see if they are hot.
- ▲ Do not use on wooden decks, wooden furniture or other combustible surfaces.
- ▲ Do not use in or on boats or recreational vehicles.
- ▲ Position grill so wind can not carry ashes to combustible surfaces.
- ▲ Do not use in high winds.
- ▲ Do not leave a lit grill unattended, especially keep children and pets away from grill at all times.
- ▲ Do not attempt to move grill when in use. Allow the grill to cool before moving or storing.
- ▲ Always place your grill on a hard, non combustible level surface. An asphalt or blacktop surface may not be acceptable for this purpose.
- ▲ Do not remove the ashes until they are completely and fully extinguished.
- ▲ Live hot briquettes and coals can create a fire hazard.
- ▲ Deaths, serious injury or damage to property may occur if the above is not followed exactly.

⚠ ADVERTENCIA

- ▲ Solamente para uso en exteriores (fuera de cualquier recinto).
- ▲ Esta parrilla es para ser usada al aire libre únicamente y no debe usarse en un edificio, garaje o cualquier otra área cerrada.
- ▲ No opere, encienda o use esta unidad a menos de 2,43 m de paredes estructuras o edificaciones.
- ▲ No use la parrilla para cocinar adentro o calentar el ambiente. Los gases tóxicos de monóxido de carbono pueden acumularse y provocar la asfixia.
- ▲ No utilice gasolina, queroseno o alcohol para encender la parrilla. No utilice el equipo en una atmósfera explosiva.
- ▲ Nunca toque rejillas, las cenizas o el carbón para determinar si están calientes.
- ▲ No use la parrilla sobre terrazas de madera, muebles de madera o sobre cualquier otra una superficie combustible.
- ▲ No instale o utilice la parrilla en embarcaciones o vehículos de recreo.
- ▲ Coloque la parrilla de manera que el viento no lleve cenizas a superficies combustibles.
- ▲ No utilice la parrilla si hace mucho viento.
- ▲ No deje una parrilla encendida sin vigilancia, especialmente, mantenga los niños y las mascotas lejos de la parrilla en todo momento.
- ▲ No intente mover la parrilla mientras esté encendida. Deje que la parrilla se enfríe antes de moverla o guardarla.
- ▲ Coloque siempre la parrilla sobre una superficie firme y nivelada que no sea combustible. Una superficie de asfalto o de pavimento puede que no sea adecuada para este propósito.
- ▲ No remueva la ceniza antes de que toda ella se haya extinguido completamente.
- ▲ Briquetas y carbones encendidos pueden crear un riesgo de incendio.
- ▲ El no seguir exactamente las instrucciones dadas arriba puede producir daños a la propiedad, lesiones serias y hasta fatales.

Manufactured for / Fabricado para:
Blue Rhino Global Sourcing, LLC
Winston-Salem, NC 27105 USA
www.bluerhino.com

© 2007 Blue Rhino Global Sourcing, LLC.
All Rights Reserved. / Todos los derechos reservados.
CBT801WA-UC-101 C ES

Free Manuals Download Website

<http://myh66.com>

<http://usermanuals.us>

<http://www.somanuals.com>

<http://www.4manuals.cc>

<http://www.manual-lib.com>

<http://www.404manual.com>

<http://www.luxmanual.com>

<http://aubethermostatmanual.com>

Golf course search by state

<http://golfingnear.com>

Email search by domain

<http://emailbydomain.com>

Auto manuals search

<http://auto.somanuals.com>

TV manuals search

<http://tv.somanuals.com>