



Owner's Manual

Model No. 3-03DF-OF01M



WARNING

FOR YOUR SAFETY:

Refer to local codes and/or the authority having jurisdiction for outdoor burning use.

Use heat-resistant gloves or hotpads when using handles and air vents.

Use long, sturdy fireplace tools when adding or moving logs.

Consulte los códigos y/o con las autoridades locales que tienen jurisdicción sobre el uso de quemadores al aire libre.

Use guantes y almohadillas resistentes al calor cuando deba manejar las manijas y las ventanas de circulación de aire.

Use accesorios de chimenea largos y fuertes cuando deba agregar o mover los leños.



WARNING

FOR YOUR SAFETY:

For Outdoor Use Only
(outside any enclosure)

Solamente Para Uso En Exteriores
(fuera de cualquier recinto)



WARNING

FOR YOUR SAFETY:

- **Do not use gasoline, kerosene, or alcohol for lighting charcoal briquettes, or wood.**
- **Always place the outdoor fireplace on a hard, level surface far away from combustibles and children.**
- **Do not attempt to move the outdoor fireplace once the charcoal briquettes or wood have been lit.**
- **Do not leave a lit outdoor fireplace unattended, especially around children and pets.**
- **Do not touch metal parts of fireplace until it has completely cooled, to avoid burns, unless you are wearing protective gear (Potholders, gloves, BBQ mittens, hot pads & etc.).**
- **Do not remove the ashes until all wood is completely and fully extinguished.**
- **Do not place a hot spark guard onto grass or deck.**
- **Keep all electrical cords away from a hot fireplace.**
- **Do not use in windy conditions.**
- **Do not use the outdoor fireplace unless it is completely assembled and all parts are securely fastened and tightened.**

DANGER

DO NOT use this fireplace for indoor heating. **TOXIC** carbon monoxide fumes can accumulate and cause asphyxiation. Live hot wood can create a fire hazard. **NOT** to be used in or on boats or recreational vehicles.



WARNING

FOR YOUR SAFETY:

Refer to local codes and/or the authority having jurisdiction for outdoor burning use.

Use heat-resistant gloves or hotpads when using handles and air vents.

Use long, sturdy fireplace tools when adding or moving logs.



ADVERTENCIA

PARA SU SEGURIDAD:

- **No utilice gasolina, queroseno o alcohol para encender las briquetas de carbón vegetal o la leña**
- **Coloque siempre el hogar al aire libre sobre una superficie firme y nivelada, alejada de productos combustibles y de los niños.**
- **No intente mover el hogar al aire libre una vez haya encendido las briquetas de carbón vegetal o la leña.**
- **No deje el hogar para exteriores encendido sin vigilancia, especialmente si hay niños o mascotas presentes.**
- **No toque las piezas metálicas del hogar para exteriores hasta que éste se haya enfriado por completo para evitar quemaduras a menos que utilice prendas protectoras (agarradores, guantes, mitones para barbacoas, manoplas, etc.).**
- **No quite las cenizas hasta que todos los leños se hayan apagado por completo.**
- **No ponga sobre el césped o sobre una superficie de madera, un resguardo contra chispas cuando esté caliente.**
- **Mantenga cualquier cable eléctrico lejos de un hogar al aire libre caliente.**
- **No utilice el hogar para exteriores si hace mucho viento.**
- **No utilice el hogar para exteriores a menos que esté completamente montado y que todas las piezas estén bien fijadas y apretadas.**

PELIGRO

NO utilice este hogar para exteriores para calentar en interiores. Los gases TÓXICOS de monóxido de carbono pueden acumularse y provocar la asfixia. Los leños calientes pueden provocar un incendio. NO utilizar en embarcaciones o vehículos de recreo.



ADVERTENCIA

PARA SU SEGURIDAD:

Consulte los códigos y/o con las autoridades locales que tienen jurisdicción sobre el uso de quemadores al aire libre.

Use guantes y almohadillas resistentes al calor cuando deba manejar las manijas y las ventanas de circulación de aire.

Use accesorios de chimenea largos y fuertes cuando deba agregar o mover los leños.



WARNING

FOR YOUR SAFETY:

This product is for outdoor use only.

Do not use indoors.

Table of contents

Table of Contents	3
Safety First	4
Detailed Parts List & Hardware	7
Assembly Instructions	
Step 1	8
Step 2	8
Step 3	9
Step 4	9
Step 5	10
Operating Your Outdoor Fireplace	11
Maintenance and Storage	13
Warranty	14

Save these instructions for future reference. If you are assembling this unit for someone else, give this manual to him or her to save for future reference.

**Si necesita ayuda llame al 1-800-762-1142
No devuelva el artículo al lugar de compra.**



Indice

Indice	4
La Seguridad Ante Todo	6
Lista Detallada de Piezas y Elementos de Ferretería	7
Instrucciones de Montaje	
Paso 1	8
Paso 2	8
Paso 3	9
Paso 4	9
Paso 5	10
Apagado del hogar para exteriores	12
Mantenimiento y Almacenamiento	13
Garantía	15



ADVERTENCIA

PARA SU SEGURIDAD:

***Este producto debe ser usado al
aire libre únicamente.***

Conserve estas instrucciones para futuras consultas. Si está montando esta unidad para otra persona, entréguele este manual para futuras consultas.

Important Safety Instructions:

Read and understand all warnings and precautions prior to operating your fireplace.

When in use, keep outdoor fireplace away from buildings, garages, flammable materials, flammable fluids, and automobiles. The fireplace is not to be used by children. Be sure spark guards are in place while in use. Do not use in windy conditions. Avoid wearing flammable clothing when using the fireplace. Remember ashes can remain hot for a long period of time. Do not overload or use to burn leaves, trash, or paper. Use caution and wear heat resistant mitts when handling or moving the fireplace. When in use, surfaces will be hot. All fires must be completely extinguished before putting fireplace away. Do not store unit while hot, or with ashes inside. See below for further safety information and usage instructions.

General instructions for safe use of the outdoor fireplace:

- Always use in accordance with all applicable local and national fire codes. Use on noncombustible surfaces such as concrete, brick, or rock. Do not leave unit unattended at any time. Keep all screws and nuts tight, and inspect on a regular basis to be sure fireplace is in safe working condition.
- Keep away from flammable material and fluids such as gasoline, alcohol, diesel fuels, kerosene, charcoal lighter fluid, and / or automobiles.
- Do not use flammable fluids such as gasoline, alcohol, diesel fuel, kerosene, or charcoal lighter fluid to light or relight fires.
- Exercise the same precautions you would with any open fire.
- Do not allow children to use the fireplace. Keep children and pets away from the fireplace while it is in use.
- Do not wear flammable or loose clothing when using the fireplace.
- Do not burn trash, leaves, paper, cardboard, or plywood in the fireplace. Avoid using softwood such as pine or cedar, because they are likely to throw sparks. The use of seasoned hardwood is recommended.
- Do not overload the fireplace to the point that the door will not set properly.
- The fireplace and ashes inside will remain hot for some time. Do not store the fireplace until the fire is completely out, and all surfaces are cold. Do not store the fireplace with the ashes or combustible materials inside.
- Use heat-resistant gloves or hotpads when handling parts of the fireplace. Use long, sturdy fireplace tools when adding or moving logs.
- Do not move the fireplace while in use.

Note: After repeated use, a slight discoloration of the finish may occur.

Instrucciones Importantes de Seguridad

Lea y tenga claras todas las advertencias y precauciones que encuentra en este manual antes de operar el hogar para exteriores.

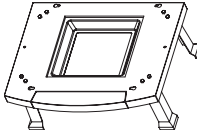
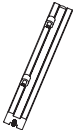
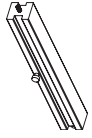

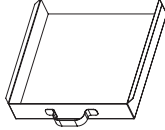
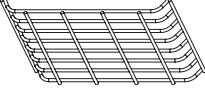
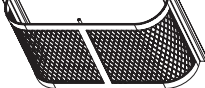

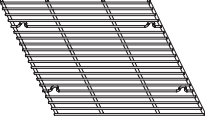


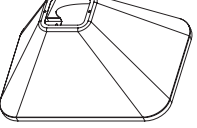
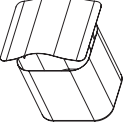
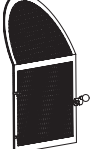
Cuando use el hogar para exteriores, manténgalo al aire libre, alejado de edificios, garajes, materiales inflamables, líquidos inflamables y automóviles. El hogar para exteriores no debe ser usado por los niños. Cuando lo use, verifique que tiene colocadas las defensas contra chispas. No lo use en condiciones ventosas. Evite vestir ropa inflamable cuando usa el hogar para exteriores. Recuerde que las cenizas pueden permanecer calientes por un largo tiempo. No recargue la unidad ni la use para quemar hojas, basura o papel. Tenga cuidado y use guantes a prueba de calor cuando maneje o mueva el hogar para exteriores. Cuando el hogar para exteriores se usa, las superficies estarán calientes. No guarde el hogar para exteriores hasta que el fuego no esté completamente extinguido y se hayan enfriado todas las superficies de la unidad. No guarde el hogar para exteriores si la unidad queda caliente o con cenizas o materiales combustibles dentro. Vea a continuación para más información de seguridad e instrucciones para el uso del hogar para exteriores.

Instrucciones Generales para el Uso Seguro del Hogar para Exteriores


- Observe siempre y use la unidad cumpliendo todos los códigos de incendio aplicables, locales y nacionales. Use el hogar para exteriores sobre superficies no combustibles tales como las de hormigón, ladrillo o piedra. No deje el hogar para exteriores desatendido en ningún momento. Mantenga todos sus tornillos y tuercas bien apretados e inspeccione la unidad a intervalos regulares para verificar que está en condiciones de operación segura.
- Manténgalo alejado de materiales inflamables y líquidos tales como gasolina, alcohol, combustibles de diesel, kerosén, líquidos para encender carbón y, además, lejos de automóviles.
- No use líquidos inflamables tales como gasolina, alcohol, combustibles diesel, kerosén o líquido para el encendedor, para encender o volver a encender el fuego.
- Observe las mismas precauciones que merece cualquier fuego abierto.
- No permita que los niños usen el hogar. Mantenga a los niños y a las mascotas alejados cuando se usa el hogar para exteriores.
- No use indumentaria suelta o inflamable cuando esté atendiendo un fuego abierto.
- No queme basura, hojas, cartón o pedazos de madera terciada en el hogar para exteriores. Evite usar maderas blandas como pino o cedro pues estas maderas hacen saltar chispas. Se recomienda el uso de maderas duras suficientemente secas.
- No recargue el hogar para exteriores hasta el punto que el puerta ne se pueda colocar apropiadamente.
- El hogar para exteriores y las cenizas que tiene adentro, permanecerán calientes por algún tiempo. No guarde el hogar para exteriores hasta que el fuego no esté completamente extinguido y se hayan enfriado todas las superficies de la unidad. No guarde el hogar para exteriores con cenizas o materiales combustibles dentro.
- Use guantes y almohadillas contra el calor cuando maneje piezas del hogar para exteriores. Use herramientas fuertes y largas de chimenea cuando agregue o mueva la leña.
- No mueva el hogar para exteriores cuando está usándolo.

Nota: Después de repetido uso, la superficie de metal puede descolorarse un poco.

Detailed Parts List / Lista detallada de piezas

<p>1. Base 1 pc Reorder number 55-14-631 1. Base (1) Número de pedido 55-14-631</p>	<p>2. Door Rail (left) 1 pc Reorder number 55-14-632 2. Riel de la puerta (izquierda) (1) Número de pedido 55-14-632</p>	<p>3. Door Rail (right) 1 pc Reorder number 55-14-633 3. Riel de la puerta (derecha)(1) Número de pedido 55-14-633</p>	<p>4. Back Rail 2 pcs Reorder number 55-14-634 4. Riel de atrás. (2) Número de pedido 55-14-634</p>
			
<p>5. Ash Receiver 1 pc Reorder number 55-14-635 5. Bandeja para la ceniza . (1) Número de pedido 55-14-635</p>	<p>6. Fireplace Grate 1 pc Reorder number 55-14-636 6. Parrilla del hogar (1) Número de pedido 55-14-636</p>	<p>7. Side Spark Guard . . 2 pcs Reorder number 55-14-637 7. Resguardo lateral contra chispas (1) Número de pedido 55-14-637</p>	<p>8. Back Spark Guard. . . 1 pc Reorder number 55-14-638 8. Resguardo de atrás contra chispas (1) Número de pedido 55-14-638</p>
			
<p>9. Cooking Grid 1 pc Reorder number 55-14-639 9. Parrilla de cocción (1) Número de pedido 55-14-639</p>	<p>10. Cooking Grid Support A 1 pc Reorder number 55-14-640 10. Soporte de la parrilla de cocción A (1) Número de pedido 55-14-640</p>	<p>11. Cooking Grid Support B 1 pc Reorder number 55-14-641 11. Soporte de la parrilla de cocción B (1) Número de pedido 55-14-641</p>	<p>12. Hood 1 pc Reorder number 55-14-642 12. Campana. (1) Número de pedido 55-14-642</p>
			
<p>13. Top 1 pc Reorder number 55-14-643 13. Tope de la campana . . (1) Número de pedido 55-14-643</p>	<p>14. Spark Guard Door . . 1 pc Reorder number 55-14-644 14. Puerta del resguardo contra chispas. (1) Número de pedido 55-14-644</p>		
			

Hardware / Ferretería

A		<p>Wing Nut 6 pcs Reorder number 55-14-647 M5 Black Nickel Plated Wing Nut Tuercas de mariposa (6) Número de pedido 55-14-647 Tuercas de mariposa niqueladas negras M5</p>
---	---	---

Contact 1-800-762-1142 for assistance.
Do not return to place of purchase.
Si necesita ayuda llame al 1-800-762-1142
No devuelva el artículo al lugar de compra.

UniFlame®

Assembly Instructions

For Best Results

Remove all contents from packaging, and make sure all parts are present before attempting to assemble! Tighten all bolt connections by hand first, then when the outdoor fireplace is fully assembled, go back and tighten.

Instrucciones de Montaje

Para obtener los mejores resultados

Saque todas las piezas que contiene el empaque y verifique que todas las partes estén completas, antes de tratar de armar la unidad. A medida que la va armando, apriete las conexiones de perno primero a mano. Luego, cuando la unidad esté completamente armada, apriete las uniones con llave de tuercas.

Step 1

Insert Door Rail (2) into key hole in base (1), slide right to lock into position, as shown. Repeat for Door Rail (3) and Back Rails (4).

Slide Ash Receiver (5) into opening on bottom of base, as shown.

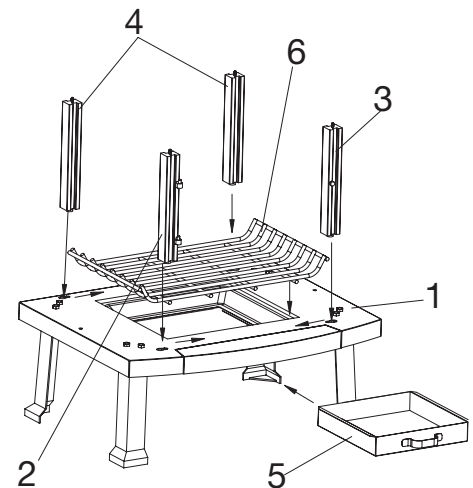
Place Fireplace Grate (6) into base, as shown.

Paso 1

Introduzca el riel de la puerta (2) en el agujero de llave de la base (1), y deslícelo hacia la derecha hasta que quede en su lugar, como se indica. Repita esta operación con el riel de la puerta (3) y con los rieles de atrás (4).

Deslice la bandeja para la ceniza (5) en la abertura de debajo de la base, como se indica.

Coloque la parrilla del hogar (6) en la base, como se indica.

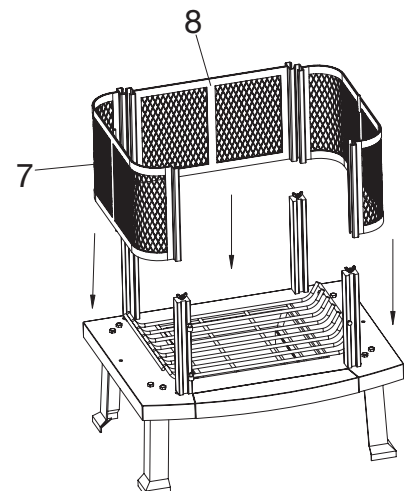


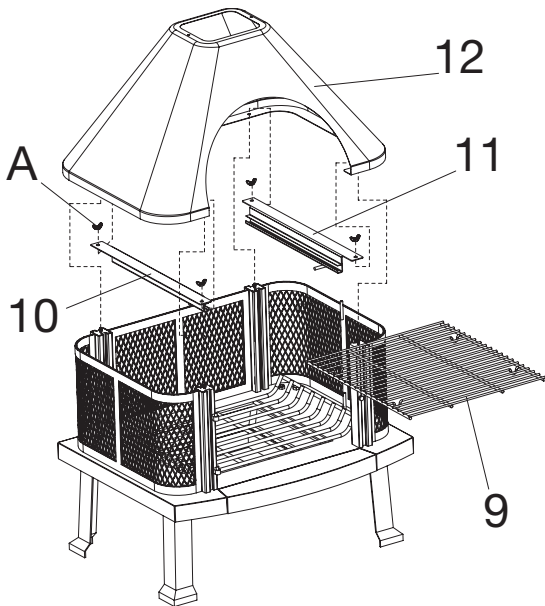
Step 2

Slide Side Spark Guard (7) into slots in rails, as shown. Repeat for Back Spark Guard (8) and other Side Spark Guard (7).

Paso 2

Inserte el resguardo lateral contra chispas (7) en las ranuras de los rieles, como se indica. Repita esta operación con el resguardo de atrás contra chispas (8) y con el otro resguardo lateral contra chispas (7).





Step 3

Place Cooking Grid Support A (10) and Cooking Grid Support B (11) onto rails.

Attach Hood (12) onto rails and hood supports with Wing Nuts (A).

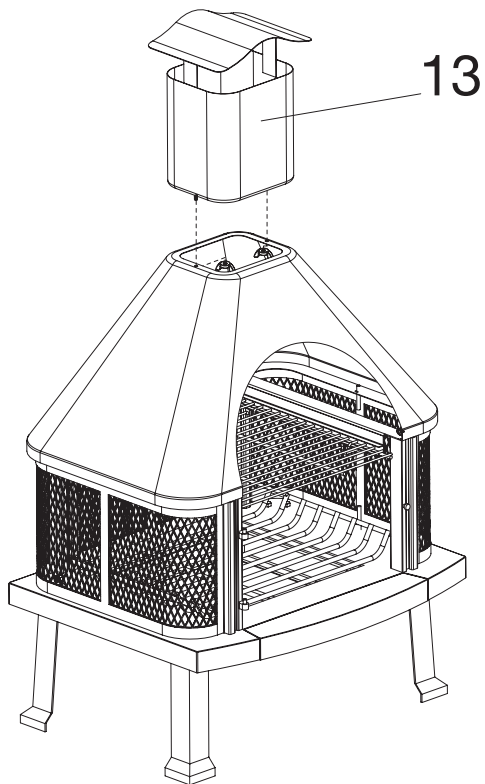
Slide Cooking Grid (9) into slots in Cooking Grid Supports.

Paso 3

Coloque el Soporte de la parrilla de cocción A (10) y el soporte de la parrilla de cocción B (11) en los rieles.

Fije la campana (12) en los rieles y en los soportes de la campana, con tuercas de mariposa (A).

Deslice la parrilla de cocción (9) en las ranuras de los soportes de la parrilla de cocción.



Step 4

Attach Top (13) onto hood with Wing Nuts (A), as shown.

Paso 4

Fije el elemento de tope de la campana (13) en la campana, usando tuercas de mariposa (A), como se indica.

Contact 1-800-762-1142 for assistance.
Do not return to place of purchase.
Si necesita ayuda llame al 1-800-762-1142
No devuelva el artículo al lugar de compra.

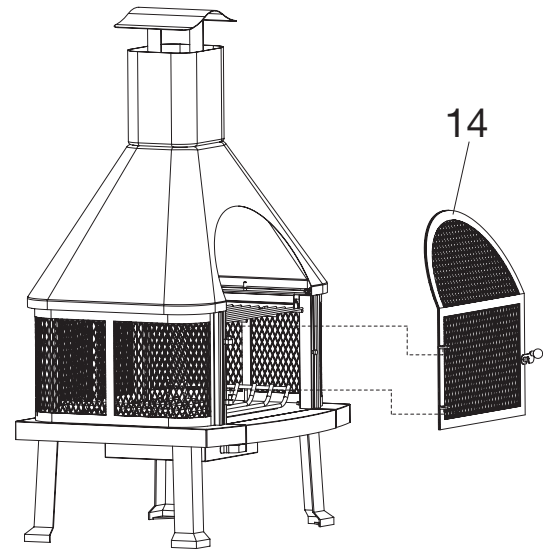
UniFlame®

Step 5

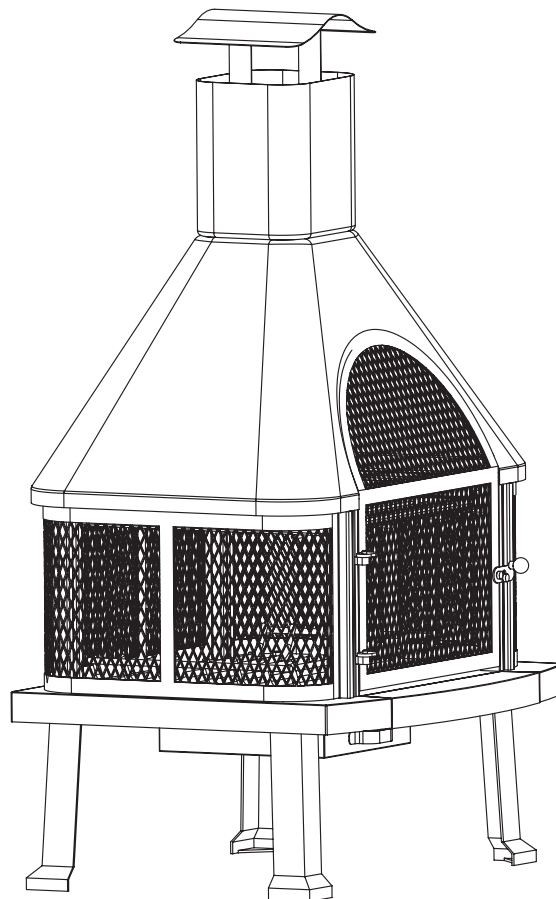
Slide hooks on left side of Spark Guard Door (14) through pegs on left Side Spark Guard.

Paso 5

Deslice los ganchos del lado izquierdo de la puerta del resguardo contra chispas (14), pasándolos a través de las clavijas en el resguardo lateral contra chispas del lado izquierdo.



Final





WARNING

FOR YOUR SAFETY:

Use extreme caution when touching handle. Use heat-resistant gloves or hotpads to prevent burning of hand. Handle may be very hot.



WARNING

FOR YOUR SAFETY:

For Outdoor Use Only
(outside any enclosure)



WARNING

FOR YOUR SAFETY:

Refer to local codes and/or the authority having jurisdiction for outdoor burning use.

Use heat-resistant gloves or hotpads when using handles and air vents.

Use long, sturdy fireplace tools when adding or moving logs.

Tip:

For best results, light using Fatwood™ natural firestarter.

Operating your outdoor fireplace

Before lighting:

- Always use in accordance with all applicable local and national fire codes. Use on noncombustible surfaces such as concrete, brick, or rock. It is not recommended to use on a wooden deck. Do not leave unit unattended at any time. Keep all screws and nuts tight, and inspect on a regular basis to be sure fireplace is in safe working condition.
- Keep away from flammable material and fluids such as gasoline, alcohol, diesel fuels, kerosene, charcoal lighter fluid, and / or automobiles.
- Do not burn trash, leaves, paper, cardboard, or plywood in the fireplace. Avoid using softwood such as pine or cedar, because they are likely to throw sparks. The use of seasoned hardwood is recommended.

Lighting Your Fireplace:

- Arrange firewood in center of grate.
- Do not overload the fireplace to the point that the door will not close properly.
- Do not use flammable fluids such as gasoline, alcohol, diesel fuel, kerosene, or charcoal lighter fluid to light or relight fires.

While in Use

- Exercise the same precautions you would with any open fire.
- Do not allow children to use the fireplace. Keep children and pets away from the fireplace while it is in use.
- Do not wear flammable or loose clothing when using the fireplace.
- Do not move the fireplace while in use.
- Use heat-resistant gloves or hotpads when handling parts of the fireplace. Use long, sturdy fireplace tools when adding or moving logs.

To extinguish a fire in your fireplace:

- Allow fire to burn itself out. The fireplace and ashes inside will remain hot for some time. Do not use water to extinguish fire, as this will fracture the fireplace's finish.
- Do not store the fireplace until the fire is completely out, and all surfaces are cold. Do not store the fireplace with the ashes or combustible materials inside.

Operación del Hogar para Exteriores

Antes de encenderlo:

- Use la unidad observando siempre todos los códigos nacionales y regionales sobre incendios. Usela sobre superficies no combustibles tales como hormigón, ladrillo o piedra. No se recomienda su uso sobre una superficie de madera. No deje desatendido el fuego en ningún momento. Mantenga todos los tornillos y tuercas apretados y inspecciónelos a intervalos regulares para asegurarse que la unidad está en condiciones de operación segura.
- Manténgalo alejado de materiales inflamables y líquidos tales como gasolina, alcohol, combustibles de diesel, kerosén, líquidos para encender carbón y, además, lejos de automóviles.
- No queme basura, hojas, cartón o pedazos de madera terciada en la hoguera. Evite usar maderas blandas como pino o cedro pues estas maderas hacen saltar chispas. Se recomienda el uso de maderas duras suficientemente secas.

Encendido del Hogar para Exteriores

- Coloque la leña en el centro de la rejilla.
- No recargue el hogar hasta el punto que no permita cerrar la puerta apropiadamente.
- No use líquidos inflamables tales como gasolina, alcohol, combustibles diesel, kerosén o líquido para el encendedor, para encender o volver a encender el fuego.

Mientras lo Usa

- Observe las mismas precauciones que merece cualquier fuego abierto.
- No permita que los niños usen el hogar para exteriores. Mantenga a los niños y a las mascotas alejados cuando se usa el hogar para exteriores.
- No use indumentaria suelta o inflamable cuando esté atendiendo un fuego abierto.
- No mueva el hogar para exteriores cuando está usándolo.
- Use guantes y almohadillas contra el calor cuando maneje piezas del hogar para exteriores. Use herramientas fuertes y largas de chimenea cuando agregue o mueva la leña.

Para extinguir el fuego del hogar para exteriores:

- Deje que el fuego se extinga solo. El hogar y la ceniza dentro de la unidad se mantendrán calientes por algún tiempo. No use agua para apagar el fuego, pues esto puede cuartear el terminado de la unidad.
- No guarde el hogar para exteriores hasta que el fuego no esté completamente extinguido y se hayan enfriado todas las superficies de la unidad. No guarde el hogar para exteriores con cenizas o materiales combustibles dentro.



ADVERTENCIA

PARA SU SEGURIDAD:

Tenga mucha cuidado cuando toca las manija. Use Use guantes y almohadillas resistentes al calor cuando deba manejar para evitar quemarse las manos.

Las manija pueden estar muy calientes.



ADVERTENCIA

PARA SU SEGURIDAD:

Solamente Para Uso En Exteriores



ADVERTENCIA

PARA SU SEGURIDAD:

Consulte los códigos y/o con las autoridades locales que tienen jurisdicción sobre el uso de quemadores al aire libre.

Use guantes y almohadillas resistentes al calor cuando deba manejar las manijas y las ventanas de circulación de aire.

Use accesorios de chimenea largos y fuertes cuando deba agregar o mover los leños.

Sugerencia:

Para obtener los mejores resultados encienda el fuego usando el encendedor de fuego natural Fatwood™.

Maintenance and Storage

- When cleaning your fireplace, DO NOT use abrasive cleaners, for it will damage the parts of this product. Clean all grids with mild detergent. Rinse clean with water. Remove ash before re-using fireplace.
- Do not store the fireplace until the fire is completely out, and all surfaces are cold. Do not store the fireplace with the ashes or combustible materials inside.
- Store fireplace in a dry area.

Mantenimiento y Almacenamiento

- Cuando limpia el hogar para exteriores NO USE sustancias abrasivas que dañen las partes de este producto. Limpie todas las parrillas con detergente suave. Enjuague la unidad con agua limpia. Remueva la ceniza antes de volver a usar la unidad.
- No guarde el hogar para exteriores hasta que el fuego no esté completamente extinguido y se hayan enfriado todas las superficies de la unidad. No guarde el hogar para exteriores con cenizas o materiales combustibles dentro.
- Guarde el hogar para exteriores en un área seca.

**Si necesita ayuda llame al 1-800-762-1142
No devuelva el artículo al lugar de compra.**



LIMITED WARRANTY

Blue Rhino Global Sourcing, LLC (“Vendor”) warrants to the original retail purchaser of this outdoor fireplace, and to no other person, that if this outdoor fireplace is assembled and operated in accordance with the printed instructions accompanying it, then for a period of one (1) year from the date of purchase, all parts in such outdoor fireplace shall be free from defects in material and workmanship. Vendor may require reasonable proof of your date of purchase. Therefore, you should retain your sales slip or invoice. This Limited Warranty shall be limited to the repair or replacement of parts, which prove defective under normal use and service and which Vendor shall determine in its reasonable discretion upon examination to be defective. Before returning any parts, you should contact Vendor’s Customer Service Department using the contact information listed below. If Vendor confirms, after examination, a defect covered by this Limited Warranty in any returned part, and if Vendor approves the claim, Vendor will replace such defective part without charge. If you return defective parts, transportation charges must be prepaid by you. Vendor will return replacement parts to the original retail purchaser, freight or postage prepaid.

This Limited Warranty does not cover any failures or operating difficulties due to accident, abuse, misuse, alteration, misapplication, improper installation or improper maintenance or service by you or any third party, or failure to perform normal and routine maintenance on the outdoor fireplace, as set out in this owner’s manual.

This Limited Warranty is in lieu of all other express warranties. Vendor disclaims all warranties for products that are purchased from sellers other than authorized retailers or distributors, including the warranty of merchantability or the warranty of fitness for a particular purpose. **VENDOR ALSO DISCLAIMS AND ANY ALL IMPLIED WARRANTIES, INCLUDING WITHOUT LIMITATION THE IMPLIED WARRANTIES OF MERCHANTABILITY AND FITNESS FOR A PARTICULAR PURPOSE.** VENDOR SHALL NO LIABILITY TO PURCHASER OR ANY THIRD PARTY FOR ANY SPECIAL, INDIRECT, PUNITIVE, INCIDENTAL, OR CONSEQUENTIAL DAMAGES. Vendor further disclaims any implied or express warranty of, and assumes no responsibility for, defects in workmanship caused by third parties. This Limited Warranty gives the purchaser specific legal rights; a purchaser may have other rights depending upon where he or she lives. Some jurisdictions do not allow the exclusion or limitation of special, incidental or consequential damages, or limitations on how long a warranty lasts, so the above exclusion and limitations may not apply to everyone.

Vendor does not authorize any person or company to assume for it any other obligation or liability in connection with the sale, installation, use, removal, return, or replacement of its equipment, and no such representations are binding on Vendor.

Blue Rhino Global Sourcing, LLC
104 Cambridge Plaza Drive
Winston-Salem, North Carolina 27104 USA
(800) 762-1142
24 Hour Fax: (336) 659-6743
CustomerService@BlueRhino.com

GARANTIA LIMITADA

Blue Rhino Global Sourcing, LLC (“el Fabricante”) garantiza al comprador original, al detal, de este Hogar para Exteriores / Chimenea al Aire Libre, y a ninguna otra persona, que si la unidad se arma y opera de acuerdo con las instrucciones impresas que la acompañan, y por un período de un (1) año a partir de la fecha de compra, todas las piezas del hogar estarán libres de defectos en material y mano de obra. El Fabricante podrá requerir prueba razonable de la fecha de compra, a ser emitida por vendedor al detal o representante autorizados. Por lo tanto, usted debe conservar el recibo de venta o la factura. Esta Garantía Limitada estará limitada a la reparación o reemplazo de las piezas que resulten defectuosas en condiciones de servicio y uso normal y las que un examen indique, a satisfacción razonable del Fabricante, que están defectuosas. Antes de devolver cualquier pieza, comuníquese con el Departamento de Servicio al Cliente (Customer Service Department) del Fabricante, usando la información de contacto que se lista más adelante. Si el Fabricante, después de examinar la pieza devuelta, confirma que existe un defecto cubierto por esta Garantía Limitada y aprueba el reclamo, el Fabricante reemplazará tales partes sin costo alguno. Si usted devuelve las partes defectuosas, los costos de transporte deberán ser prepagados por usted. El Fabricante devolverá las partes, al comprador original al detal, con costo de transporte o envío prepagados.

Esta Garantía Limitada no cubre fallas o dificultades de operación debidas a accidente, abuso, mal uso, alteración, empleo en usos inapropiados, instalación defectuosa o mantenimiento o servicio inapropiado, dado por usted o por tercera persona, o falla en la realización de mantenimiento normal y rutinario de la unidad, como se prescribe en este manual del usuario. Además, la Garantía Limitada no cubre daños al terminado de la unidad, tales como rasguños, abolladuras, descoloridos, oxidaciones y otros daños causados por la intemperie, después de la compra de la unidad.

Esta Garantía Limitada reemplaza cualquier otra garantía. El Fabricante no asume ninguna responsabilidad por garantías de productos vendidos por quienes no sean distribuidores o vendedores al detal autorizados. UNA VEZ TERMINADO EL PERIODO DE UN (1) AÑO DE GARANTIA EXPRESA, EL FABRICANTE NO SE HACE RESPONSABLE POR NINGUNA O CUALQUIER GARANTIA IMPLICITA INCLUYENDO, SIN LIMITACIONES, LAS GARANTIAS IMPLICITAS DE COMERCIALIZACION Y ADAPTABILIDAD PARA UN PROPOSITO PARTICULAR. ADEMAS, EL FABRICANTE NO ASUME NINGUNA RESPONSABILIDAD, ANTE EL COMPRADOR O ANTE CUALQUIER TERCERA PERSONA, POR DAÑOS ESPECIALES, INDIRECTOS, PUNITIVOS, INCIDENTALES O CONSECUENCIALES. El Fabricante, además, no asume responsabilidad por defectos causados por terceras personas. Esta Garantía Limitada le da al comprador derechos legales específicos y el comprador puede tener otros derechos según el lugar donde el comprador o la compradora residan. Ciertas jurisdicciones no permiten limitaciones o exclusiones en cuanto a daños especiales, incidentales o consecuenciales ni en cuanto a la duración de una garantía, de manera que la exclusión y las limitaciones descritas arriba pueden no ser aplicables a usted.

El Fabricante no autoriza a ninguna persona o compañía para asumir por el Fabricante cualquier otra obligación o responsabilidad relacionada con la venta, instalación, uso, remoción, devolución o reemplazo de este equipo y cualquier representación de esta naturaleza no obliga al Fabricante.

Blue Rhino Global Sourcing, LLC
104 Cambridge Plaza Drive
Winston-Salem, North Carolina 27104 EE.UU.
Teléfono (800) 762-1142
Fax las 24 horas: (336) 659-6743
CustomerService@BlueRhino.com

**Contact 1-800-762-1142 for assistance.
Do not return to place of purchase.
Si necesita ayuda llame al 1-800-762-1142
No devuelva el artículo al lugar de compra.**

UniFlame®



**Contact 1-800-762-1142 for assistance.
Do not return to place of purchase.
Si necesita ayuda llame al 1-800-762-1142
No devuelva el artículo al lugar de compra.**

**Contact 1-800-762-1142 for assistance.
Do not return to place of purchase.
Si necesita ayuda llame al 1-800-762-1142
No devuelva el artículo al lugar de compra.**

UniFlame®

Manufactured for:
Blue Rhino Global Sourcing, LLC
104 Cambridge Plaza Drive, Winston-Salem, NC 27104 USA
1.800.762.1142, www.bluerhino.com

© 2004 Blue Rhino Global Sourcing, LLC., All Rights Reserved
Made in China

3-03DF-OF01M-OM-100 ES

Free Manuals Download Website

<http://myh66.com>

<http://usermanuals.us>

<http://www.somanuals.com>

<http://www.4manuals.cc>

<http://www.manual-lib.com>

<http://www.404manual.com>

<http://www.luxmanual.com>

<http://aubethermostatmanual.com>

Golf course search by state

<http://golfingnear.com>

Email search by domain

<http://emailbydomain.com>

Auto manuals search

<http://auto.somanuals.com>

TV manuals search

<http://tv.somanuals.com>