



FAS-420-TM | FAS-420-TM-R | FAS-420-TM-RVB



BOSCH

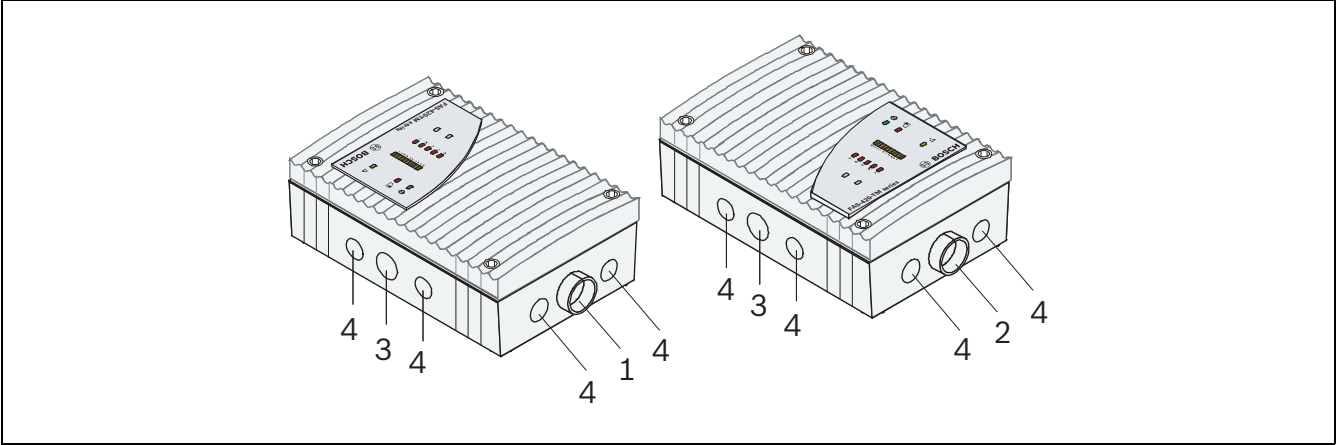
cs	Instalační příručka
da	Installationsvejledning
de	Installationsanleitung
el	Εγχειρίδιο εγκατάστασης
en	Installation Guide
es	Guía de instalación
fr	Notice d'installation
hr	Instalacijske upute
hu	Telepítési útmutató
it	Guida di installazione
nl	Installatiehandleiding
pl	Instrukcja instalacji
pt	Guia de Instalação
ro	Ghid de instalare
ru	Руководство по установке
sl	Priročnik za namestitev
sv	Installationsanvisning
tr	Kurulum Klavuzu



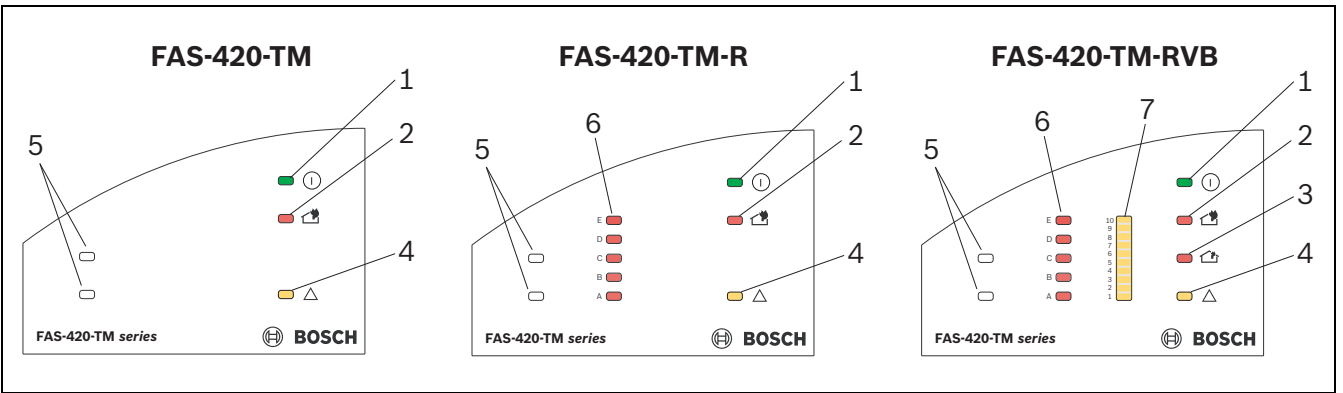
0786

Bosch Sicherheitssysteme GmbH
Robert-Koch-Straße 100, D-85521 Ottobrunn
09
0786 - CPD - 20789

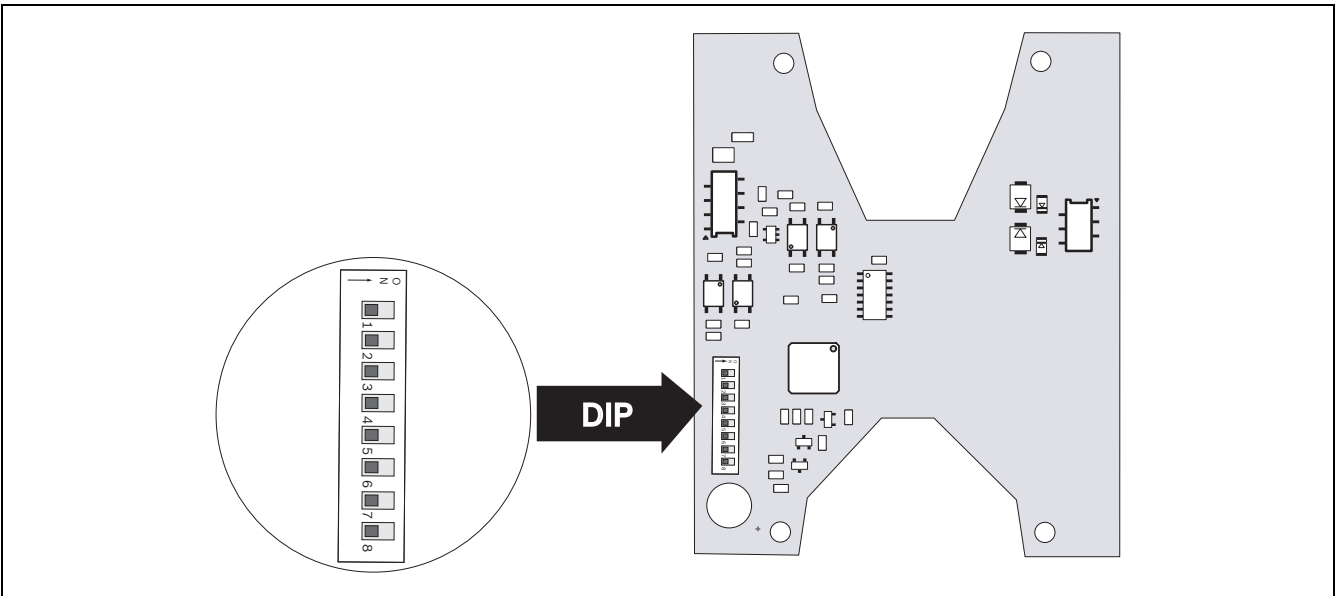
EN 54-20:2006
Ansaugrauchmelder | Aspirating Smoke Detector
EN 54-17:2005
Kurzschlussisolatoren | Short Circuit Isolators
FAS-420-TM | FAS-420-TM-R | FAS-420-TM-RVB
Weitere technische Daten s. Datenblatt FAS-420-TM Serie
Additional technical data s. data sheet FAS-420-TM series



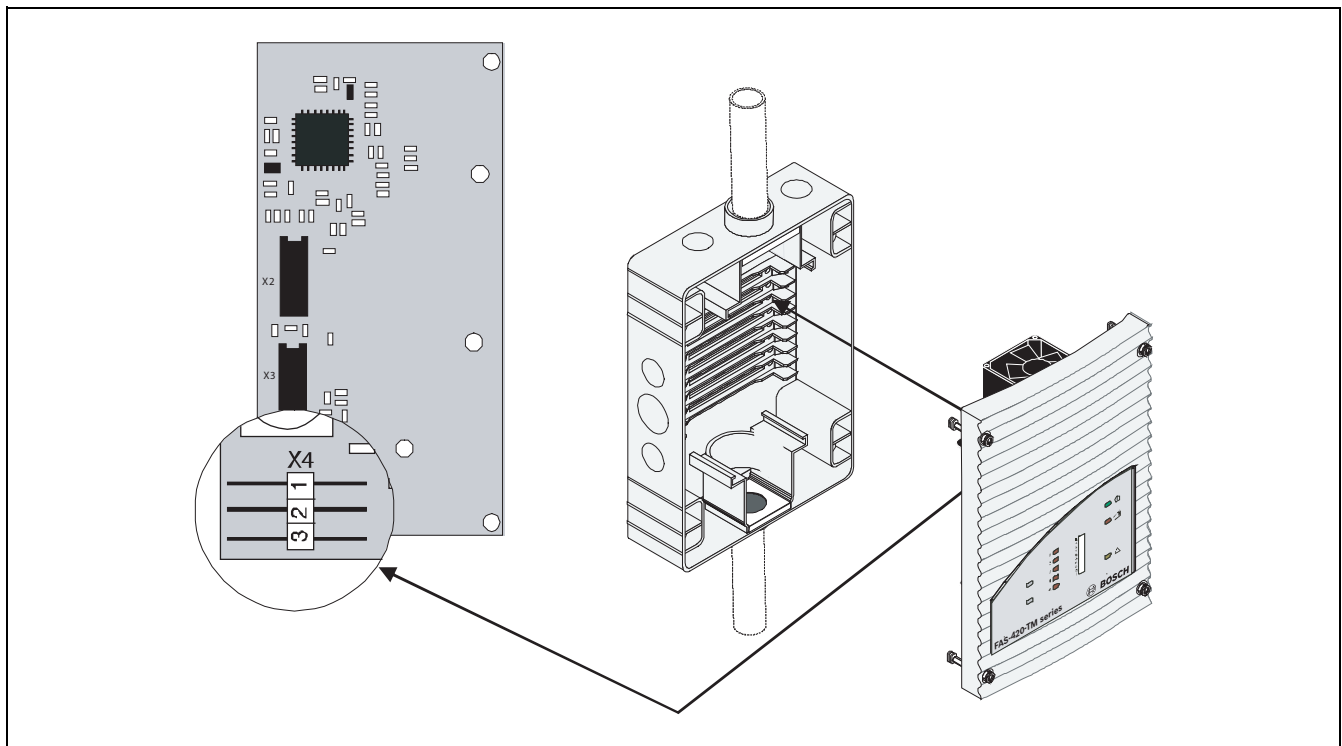
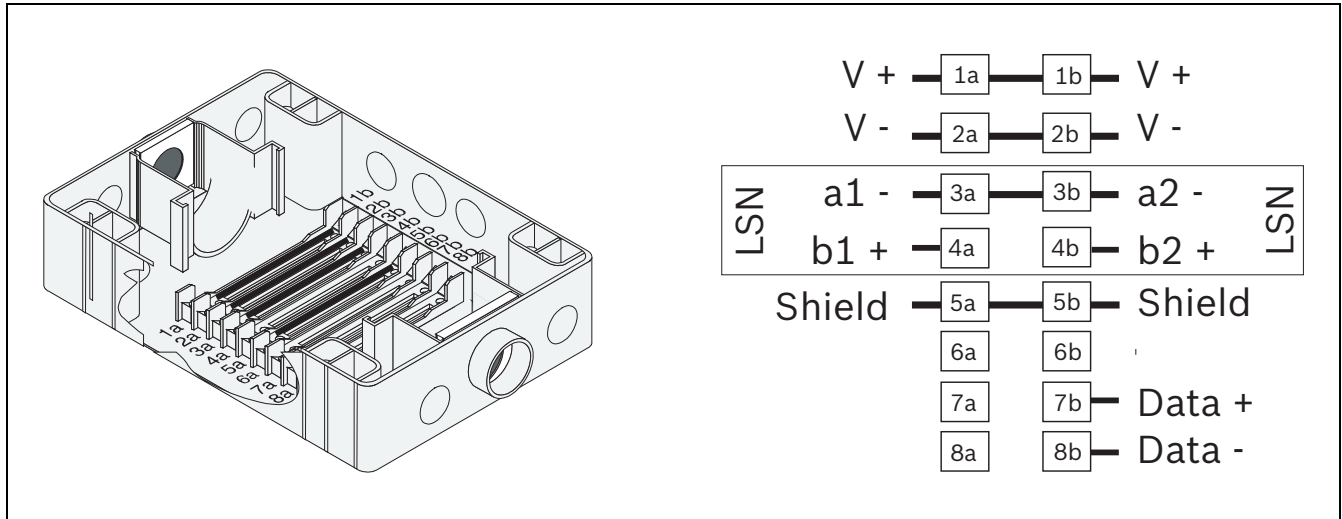
1



2



3



A	DIP							
	8	7	6	5	4	3	2	1
0	0	0	0	0	0	0	0	0
255=CL	1	1	1	1	1	1	1	1
1	0	0	0	0	0	0	0	1
2	0	0	0	0	0	0	1	0
3	0	0	0	0	0	0	1	1
4	0	0	0	0	0	1	0	0
5	0	0	0	0	0	1	0	1
6	0	0	0	0	0	1	1	0
7	0	0	0	0	0	1	1	1
8	0	0	0	0	1	0	0	0
9	0	0	0	0	1	0	0	1
10	0	0	0	0	1	0	1	0
11	0	0	0	0	1	0	1	1
12	0	0	0	0	1	1	0	0
13	0	0	0	0	1	1	0	1
14	0	0	0	0	1	1	1	0
15	0	0	0	0	1	1	1	1
16	0	0	0	1	0	0	0	0
17	0	0	0	1	0	0	0	1
18	0	0	0	1	0	0	1	0
19	0	0	0	1	0	0	1	1
20	0	0	0	1	0	1	0	0
21	0	0	0	1	0	1	0	1
22	0	0	0	1	0	1	1	0
23	0	0	0	1	0	1	1	1
24	0	0	0	1	1	0	0	0
25	0	0	0	1	1	0	0	1
26	0	0	0	1	1	0	1	0
27	0	0	0	1	1	0	1	1
28	0	0	0	1	1	1	0	0
29	0	0	0	1	1	1	0	1
30	0	0	0	1	1	1	1	0
31	0	0	0	1	1	1	1	1
32	0	0	1	0	0	0	0	0
33	0	0	1	0	0	0	0	1
34	0	0	1	0	0	0	1	0
35	0	0	1	0	0	0	1	1
36	0	0	1	0	0	1	0	0
37	0	0	1	0	0	1	0	1
38	0	0	1	0	0	1	1	0
39	0	0	1	0	0	1	1	1
40	0	0	1	0	1	0	0	0
41	0	0	1	0	1	0	0	1

A	DIP							
	8	7	6	5	4	3	2	1
42	0	0	1	0	1	0	1	0
43	0	0	1	0	1	0	1	1
44	0	0	1	0	1	1	0	0
45	0	0	1	0	1	1	0	1
46	0	0	1	0	1	1	1	0
47	0	0	1	0	1	1	1	1
48	0	0	1	1	0	0	0	0
49	0	0	1	1	0	0	0	1
50	0	0	1	1	0	0	1	0
51	0	0	1	1	0	0	1	1
52	0	0	1	1	0	1	0	0
53	0	0	1	1	0	1	0	1
54	0	0	1	1	0	1	1	0
55	0	0	1	1	0	1	1	1
56	0	0	1	1	1	0	0	0
57	0	0	1	1	1	0	0	1
58	0	0	1	1	1	0	1	0
59	0	0	1	1	1	0	1	1
60	0	0	1	1	1	1	0	0
61	0	0	1	1	1	1	0	1
62	0	0	1	1	1	1	1	0
63	0	0	1	1	1	1	1	1
64	0	1	0	0	0	0	0	0
65	0	1	0	0	0	0	0	1
66	0	1	0	0	0	0	1	0
67	0	1	0	0	0	0	1	1
68	0	1	0	0	0	1	0	0
69	0	1	0	0	0	1	0	1
70	0	1	0	0	0	1	1	0
71	0	1	0	0	0	1	1	1
72	0	1	0	0	1	0	0	0
73	0	1	0	0	1	0	0	1
74	0	1	0	0	1	0	1	0
75	0	1	0	0	1	0	1	1
76	0	1	0	0	1	1	0	0
77	0	1	0	0	1	1	0	1
78	0	1	0	0	1	1	1	0
79	0	1	0	0	1	1	1	1
80	0	1	0	1	0	0	0	0
81	0	1	0	1	0	0	0	1
82	0	1	0	1	0	0	1	0
83	0	1	0	1	0	0	1	1
84	0	1	0	1	0	1	0	0

A	DIP							
	8	7	6	5	4	3	2	1
85	0	1	0	1	0	1	0	1
86	0	1	0	1	0	1	1	0
87	0	1	0	1	0	1	1	1
88	0	1	0	1	1	0	0	0
89	0	1	0	1	1	0	0	1
90	0	1	0	1	1	0	1	0
91	0	1	0	1	1	0	1	1
92	0	1	0	1	1	1	0	0
93	0	1	0	1	1	1	0	1
94	0	1	0	1	1	1	1	0
95	0	1	0	1	1	1	1	1
96	0	1	1	0	0	0	0	0
97	0	1	1	0	0	0	0	1
98	0	1	1	0	0	0	1	0
99	0	1	1	0	0	0	1	1
100	0	1	1	0	0	1	0	0
101	0	1	1	0	0	1	0	1
102	0	1	1	0	0	1	1	0
103	0	1	1	0	0	1	1	1
104	0	1	1	0	1	0	0	0
105	0	1	1	0	1	0	0	1
106	0	1	1	0	1	0	1	0
107	0	1	1	0	1	0	1	1
108	0	1	1	0	1	1	0	0
109	0	1	1	0	1	1	0	1
110	0	1	1	0	1	1	1	0
111	0	1	1	0	1	1	1	1
112	0	1	1	1	0	0	0	0
113	0	1	1	1	0	0	0	1
114	0	1	1	1	0	0	1	0
115	0	1	1	1	0	0	1	1
116	0	1	1	1	0	1	0	0
117	0	1	1	1	0	1	0	1
118	0	1	1	1	0	1	1	0
119	0	1	1	1	0	1	1	1
120	0	1	1	1	1	0	0	0
121	0	1	1	1	1	0	0	1
122	0	1	1	1	1	0	1	0
123	0	1	1	1	1	0	1	1
124	0	1	1	1	1	1	0	0
125	0	1	1	1	1	1	0	1
126	0	1	1	1	1	1	1	0
127	0	1	1	1	1	1	1	1

A	DIP							
	8	7	6	5	4	3	2	1
128	1	0	0	0	0	0	0	0
129	1	0	0	0	0	0	0	1
130	1	0	0	0	0	0	1	0
131	1	0	0	0	0	0	1	1
132	1	0	0	0	0	1	0	0
133	1	0	0	0	0	1	0	1
134	1	0	0	0	0	1	1	0
135	1	0	0	0	0	1	1	1
136	1	0	0	0	1	0	0	0
137	1	0	0	0	1	0	0	1
138	1	0	0	0	1	0	1	0
139	1	0	0	0	1	0	1	1
140	1	0	0	0	1	1	0	0
141	1	0	0	0	1	1	0	1
142	1	0	0	0	1	1	1	0
143	1	0	0	0	1	1	1	1
144	1	0	0	1	0	0	0	0
145	1	0	0	1	0	0	0	1
146	1	0	0	1	0	0	1	0
147	1	0	0	1	0	0	1	1
148	1	0	0	1	0	1	0	0
149	1	0	0	1	0	1	0	1
150	1	0	0	1	0	1	1	0
151	1	0	0	1	0	1	1	1
152	1	0	0	1	1	0	0	0
153	1	0	0	1	1	0	0	1
154	1	0	0	1	1	0	1	0
155	1	0	0	1	1	0	1	1
156	1	0	0	1	1	1	0	0
157	1	0	0	1	1	1	0	1
158	1	0	0	1	1	1	1	0
159	1	0	0	1	1	1	1	1
160	1	0	1	0	0	0	0	0
161	1	0	1	0	0	0	0	1
162	1	0	1	0	0	0	1	0
163	1	0	1	0	0	0	1	1
164	1	0	1	0	0	1	0	0
165	1	0	1	0	0	1	0	1
166	1	0	1	0	0	1	1	0
167	1	0	1	0	0	1	1	1
168	1	0	1	0	1	0	0	0
169	1	0	1	0	1	0	0	1
170	1	0	1	0	1	0	1	0

A	DIP							
	8	7	6	5	4	3	2	1
171	1	0	1	0	1	0	1	1
172	1	0	1	0	1	1	0	0
173	1	0	1	0	1	1	0	1
174	1	0	1	0	1	1	1	0
175	1	0	1	0	1	1	1	1
176	1	0	1	1	0	0	0	0
177	1	0	1	1	0	0	0	1
178	1	0	1	1	0	0	1	0
179	1	0	1	1	0	0	1	1
180	1	0	1	1	0	1	0	0
181	1	0	1	1	0	1	0	1
182	1	0	1	1	0	1	1	0
183	1	0	1	1	0	1	1	1
184	1	0	1	1	1	0	0	0
185	1	0	1	1	1	0	0	1
186	1	0	1	1	1	0	1	0
187	1	0	1	1	1	0	1	1
188	1	0	1	1	1	1	0	0
189	1	0	1	1	1	1	0	1
190	1	0	1	1	1	1	1	0
191	1	0	1	1	1	1	1	1
192	1	1	0	0	0	0	0	0
193	1	1	0	0	0	0	0	1
194	1	1	0	0	0	0	1	0
195	1	1	0	0	0	0	1	1
196	1	1	0	0	0	1	0	0
197	1	1	0	0	0	1	0	1
198	1	1	0	0	0	1	1	0
199	1	1	0	0	0	1	1	1
200	1	1	0	0	1	0	0	0
201	1	1	0	0	1	0	0	1
202	1	1	0	0	1	0	1	0
203	1	1	0	0	1	0	1	1
204	1	1	0	0	1	1	0	0
205	1	1	0	0	1	1	0	1
206	1	1	0	0	1	1	1	0
207	1	1	0	0	1	1	1	1
208	1	1	0	1	0	0	0	0
209	1	1	0	1	0	0	0	1
210	1	1	0	1	0	0	1	0
211	1	1	0	1	0	0	1	1
212	1	1	0	1	0	1	0	0
213	1	1	0	1	0	1	0	1

A	DIP							
	8	7	6	5	4	3	2	1
214	1	1	0	1	0	1	1	0
215	1	1	0	1	0	1	1	1
216	1	1	0	1	1	0	0	0
217	1	1	0	1	1	0	0	1
218	1	1	0	1	1	0	1	0
219	1	1	0	1	1	0	1	1
220	1	1	0	1	1	1	0	0
221	1	1	0	1	1	1	0	1
222	1	1	0	1	1	1	1	0
223	1	1	0	1	1	1	1	1
224	1	1	1	0	0	0	0	0
225	1	1	1	0	0	0	0	1
226	1	1	1	0	0	0	1	0
227	1	1	1	0	0	0	1	1
228	1	1	1	0	0	1	0	0
229	1	1	1	0	0	1	0	1
230	1	1	1	0	0	1	1	0
231	1	1	1	0	0	1	1	1
232	1	1	1	0	1	0	0	0
233	1	1	1	0	1	0	0	1
234	1	1	1	0	1	0	1	0
235	1	1	1	0	1	0	1	1
236	1	1	1	0	1	1	0	0
237	1	1	1	0	1	1	0	1
238	1	1	1	0	1	1	1	0
239	1	1	1	0	1	1	1	1
240	1	1	1	1	0	0	0	0
241	1	1	1	1	0	0	0	1
242	1	1	1	1	0	0	1	0
243	1	1	1	1	0	0	1	1
244	1	1	1	1	0	1	0	0
245	1	1	1	1	0	1	0	1
246	1	1	1	1	0	1	1	0
247	1	1	1	1	0	1	1	1
248	1	1	1	1	1	0	0	0
249	1	1	1	1	1	0	0	1
250	1	1	1	1	1	0	1	0
251	1	1	1	1	1	0	1	1
252	1	1	1	1	1	1	0	0
253	1	1	1	1	1	1	0	1
254	1	1	1	1	1	1	1	0

Přehled systému

Obrázek 1, Strana 3 Připojení jednotky řady FAS-420-TM

1	Přípojka nasávacího potrubí
2	Přípojka zpětného vzduchového potrubí
3	Předděrované kabelové průchodky M 25 pro připojení k ústředně EPS nebo napájecímu zdroji (vstup/výstup)
4	Předděrované kabelové průchodky M 20 pro připojení k ústředně EPS nebo napájecímu zdroji (vstup/výstup)

Obrázek 2, Strana 3 Signalizace řady FAS-420-TM

1	Indikátor LED provozu
2	Indikátor LED hlavního poplachu
3	Indikátor LED předběžného poplachu
4	Indikátor LED poruchy
5	Infračervený port
6	Signalizace identifikace zdroje požáru pro oblasti A-E
7	10segmentový zobrazení úrovně kouře

Nastavení adresy hlásiče

Obrázek 3, Strana 3

Adresa nasávacího kouřového hlásiče se nastavuje pomocí 8kolíkových dvoupolohových mikropřepínačů na desce tištěných spojů pomocí dostatečně ostrého předmětu. Výchozí adresa je 0 (všechny dvoupolohové mikropřepínače jsou nastaveny na hodnotu vypnuto). Nastavení dvoupolohových mikropřepínačů pro všechny schválené adresy je uvedeno na stranách 5-6 (0 = vypnuto, 1 = zapnuto).

Adresa (A)	Provozní režim	Struktura sítě		
		Kruhové vedení	Rozvětvené vedení	Odbočky T
0	Automatické přiřazení adres v režimu LSN improved version	X	X	-
1 až 254	Manuální přiřazení adres v režimu LSN improved version	X	X	X
255 = CL	Automatické přiřazení adres v režimu LSN classic (rozsah adres: max. 127)	X	X	-
x = možné - = není možné				



POZNÁMKA!

Není povoleno používat různé provozní režimy v kruhovém nebo rozvětveném vedení či ve vedení s odbočkou T vedle sebe.

Instalace jednotky



VAROVÁNÍ!

Toto vybavení může instalovat pouze autorizovaný a kvalifikovaný odborník! Než začnete jakékoliv připojovací práce, jednotku vypněte!

**POZNÁMKA!**

- Při výběru místa instalace musí být zajištěna snadná viditelnost signalizace jednotky.
- Při výběru místa instalace mějte také na paměti, že hladina hluku vytvářená ventilátory zařízení dosahuje přibližně 40 dB(A).
- Odvod vzduchu nesmí být zablokován. Vzdálenost mezi odvodem vzduchu a okolními předměty, např. zdí, musí být alespoň 10 cm.
- Nasávací kouřový hlásič lze instalovat s nasávacím zařízením směrem vzhůru nebo dolů (toho docílíte otočením krytu detekční jednotky o 180°). Pokud nasávací potrubí směřuje dolů, zkontrolujte, zda se nějaké nečistoty nedostaly do zpětného vzduchového potrubí, které v tomto případě směřuje vzhůru.

1. Nejprve si zřetelně vyznačte upevňovací body pro montáž zařízení na své místo. Aby bylo zaručeno bezpečné uchycení s nízkými vibracemi, musí být patice s krytem připevněna čtyřmi šrouby (? max. 4 mm).
2. Pomocí čtyř šroubů odpovídajícího montážního typu připevněte patici s krytem pevně ke zdi. Patice s krytem nesmí být ani příliš volná, ani nesmí být šrouby utaženy příliš. Nebude-li toto dodrženo, mohlo by dojít k poškození zařízení nebo nežádoucímu rezonančnímu hluku.
3. Pomocí šroubováku z patice s krytem opatrně vylomte požadované kabelové průchodky.
4. Do kabelových průchodek podle potřeby opatrně vložte odpovídající těsnění M20 nebo M25 (součástí dodávky jsou těsnění 1 x M25 a 2 x M20).
5. Kabelové průchodky vylomte ostrým předmětem.
Upozornění: Neprořezávejte kabelové průchodky nožem!
6. Protáhněte přípojovací kabel(y) vhodnou kabelovou průchodkou do zařízení (max. průřez kabelu je 2,5 mm²) a uvnitř zařízení jej zkratke na potřebnou délku.
7. Jednotku zapojte podle informací o připojení uvedených níže.

Připojení jednotky řady FAS-420-TM**POZNÁMKA!**

Jednotky jsou obvykle připojeny k doplňkovému napájecímu zdroji. Při připojení k ústředně EPS LSN improved version společnosti Bosch je napětí přiváděno prostřednictvím výstupů AUX na modulu nabíječky baterií. Případně je možné použít externí jednotku elektrické sítě (např. FPP-5000 nebo UEV 1000).

Obrázek 4, Strana 4

Označení	Kabel	Funkce
V+	Červený	Doplňkový napájecí zdroj, příchozí
V-	Černý	
V+	Červený	Doplňkový napájecí zdroj, odchozí
V-	Černý	
a1-	Bílý	LSN a, příchozí
b1+	Žlutý	LSN b, příchozí
a2-	Bílý	LSN a, odchozí
b2+	Žlutý	LSN b, odchozí
Shield	-	Stíněný vodič
Data+	-	Připojení datové linky pro externí digitální signální svítidlo*
Data-	-	

*Externí digitální signální svítidla pro řadu FAS-420-TM musí být objednána samostatně.

Konfigurace LSN

Jakmile je nasávací kouřový hlásič připojen k jednotce LSN, hlásič a jednotka hlásiče se programují pomocí programovacího softwaru pro ústředny EPS přes notebook připojený k ústředně EPS. Další informace o konfiguraci LSN lze najít také v nápovědě online programovacího softwaru.

Poznámky k diagnostickým datům ústředny EPS jsou součástí provozní příručky ústředny EPS.

Nastavení parametrů pomocí programovacího softwaru

Parametry každé jednotky hlásiče se upřesňují v odpovídajícím dialogovém okně Hlásič prostřednictvím rozevíracích polí. Výchozí nastavení je zvýrazněno níže tučným písmem (viz tabulky).

Nastavit lze následující parametry:

Typ buňky



POZNÁMKA!

Modul hlásiče DM-TM-50 je standardním vybavením všech zařízení řady FAS-420-TM a je výchozím nastavením. Toto nastavení neměňte!

Citlivost		Další Citlivost
0,5 %/m		Lze nastavit další citlivost, například pro režim Den/Noc. Možné hladiny citlivosti jsou uvedeny vlevo.
1 %/m		
2 %/m		
Programovatelná*		
Prahová hodnota proudění vzduchu		Zpoždění poplachu
20 %		10 s
30 %		30 s
50 %		60 s
Programovatelná*		Programovatelné*
Porucha proudění vzduchu - zpoždění	Napětí ventilátoru	Filtr LOGIC·SENS
30 s	9 V	Zapnuto
100 s	10,5 V	
15 min	12 V	Vypnuto
Programovatelná*	Programovatelné*	

* **Programovatelná(é)** = Tuto možnost zvolte pro výběr dalších nastavení pomocí Diagnostického softwaru FAS-ASD-DIAG.



POZNÁMKA!

Když je ústředna EPS v revizním provozu, jednotka LOGIC·SENS je dočasně deaktivována, aby umožnila rychlou a přímou kontrolu modulů hlásiče.

Tovární nastavení úrovně průtoku vzduchu je nastaveno pro změny proudění vzduchu o velikosti 20%. Vyšší hodnoty nejsou dovoleny pro instalace dle normy EN 54-20.

Identifikace zdroje požáru

U variant zařízení FAS-420-TM-R a FAS-420-TM-RVB je možné přiřadit každé z pěti sledovaných místností označení. Toho docílíte klepnutím na příslušnou místnost a vložením označení pro tuto místnost do pole Popis. Maximální délka označení je 31 znaků. V případě požáru se toto označení zobrazí na ovládací a zobrazovací jednotce ústředny EPS, čímž se velmi snadně určení přesného místa výskytu požáru.

Nastavení pomocí Diagnostického softwaru FAS-ASD-DIAG

Následující nastavení se vztahuje pouze k variantám zařízení FAS-420-TM-R a FAS-420-TM-RVB.

Identifikace zdroje požáru



POZNÁMKA!

Termín ROOM·IDENT se v diagnostickém softwaru DIAG používá pro identifikaci zdroje požáru.

Identifikaci zdroje požáru lze aktivovat a deaktivovat pomocí Diagnostického softwaru FAS-ASD-DIAG na obrazovce Settings. Funkce ROOM·IDENT je standardně deaktivována.

Hlavní poplach po identifikaci zdroje požáru

U určitých aplikací je praktické provést signalizaci poplachu hned, jakmile je požár identifikován. Aby k tomu mohlo dojít, musí být aktivována funkce Fire alarm after ROOM-IDENT. Je důležité pamatovat na to, že při aktivaci této funkce musí být také aktivována funkce ROOM-IDENT, jinak nebude možné identifikovat místo požáru. Funkce Fire alarm after ROOM-IDENT je standardně deaktivována.

Uvedení do provozu



POZNÁMKA!

Následující označení FAS-420-TM se vztahuje ke všem verzím řady FAS-420-TM (FAS-420-TM, FAS-420-TM-R, FAS-420-TM-RVB). Na rozdíly mezi jednotlivými verzemi odkazují konkrétní poznámky.

1. Vložte detekční jednotku FAS-420-TM do předem smontované patice s krytem, u které byla provedena kontrola správného zapojení.
2. Při vkládání detekční jednotky znovu zapojte propojku X4 (PIN 1-2 nebo PIN 2-3) tak, aby bylo proudění vzduchu automaticky kalibrováno (viz *Obrázek 5, Strana 4*).
3. Při spouštění jednotky FAS-420-TM bliká indikátor provozu zeleně. Po dokončení spouštěcího procesu se indikátor provozu trvale rozsvítí.
4. Během fáze spouštění nesmí být ovlivněno proudění vzduchu jednotky FAS-420-TM.

Uvedení identifikace zdroje požáru do provozu

Identifikace zdroje požáru se nastavuje pomocí Diagnostického softwaru FAS-ASD-DIAG na obrazovce ROOM-IDENT.

1. Klepněte na tlačítko [Train]. Dojde k otevření obrazovky s nastavitelnými hodnotami, kterými se určují doby transportu pro identifikaci zdroje požáru v oblastech A–E.
2. Nejprve zadejte počet otvorů pro nasávání vzduchu [Amount of aspiration points].
3. Poté zadejte čas profouknutí a napětí profouknutí a nasávacího ventilátoru [Blow out time], [Blow out fan] a [Intake fan].
Náповědu otevřete klepnutím na otazník napravo od daného nastavení.
4. Klepněte na odpovídající nasávací bod (A–E), pro který chcete nastavit dobu transportu.
5. Zadejte předvolenou dobu nezbytnou pro dosažení nasávacího bodu a přivedení kouře. Jakmile vyprší tato předvolená doba, musí být daný nasávací bod zcela plný kouře. Po vypršení předvolené doby musí být kouř v nasávacím bodě přítomen ještě dalších 10 až 15 sekund.
6. Pomocí ukazatele úrovně kouře ověřte, že v nasávacím potrubí není žádný kouř.
7. Klepněte na tlačítko [Start]. Jednotka FAS-420-TM-R/-RVB se přepne do režimu profouknutí nasávacího potrubí. Indikátor odpovídajícího nasávacího bodu je žlutý.
8. Po uplynutí předvolené doby přepněte jednotku FAS-420-TM-R/-RVB do režimu nasávání. U zvoleného nasávacího bodu musí být nyní zajištěna přítomnost kouře. Ukazatel úrovně kouře zobrazí, zda byl jednotkou FAS-420-TM-R/-RVB detekován kouř. Indikátor zvoleného nasávacího bodu se změní na zelenou barvu a je zadán určený čas. Režim učení pro daný nasávací bod je ukončen.

Technické specifikace

Napájecí zdroj LSN	15 V DC až 33 V DC		
Pomocné napájení	15 V DC až 30 V DC		
Odběr proudu v LSN	3,25 mA		
Odběr proudu z pomocného napájení	Napětí ventilátoru		
	9 V	10,5 V	12 V
- Spouštěcí proud	150 mA		
- V pohotovostním režimu	105 mA	125 mA	145 mA
- S poplachem, varianty zařízení FAS-420-TM a FAS-420-TM-R	110 mA	130 mA	150 mA
- S poplachem, varianta zařízení FAS-420-TM-RVB	140 mA	160 mA	180 mA
Max. průřez vodiče	2,5 mm ²		
Materiál krytu	Plast (ABS)		
Barva krytu	Papyrusová bílá (RAL 9018)		
Třída krytí podle EN 60529			
- Bez zpětného vedení vzduchu	IP 20		
- S částí potrubí 100 mm/oblouk potrubí	IP 42		
- Se zpětným vedením vzduchu	IP 54		
Přípustný rozsah teplot			
- Nasávací kouřové hlásiče řady FAS-420-TM	-20 °C až +60 °C		
- Potrubní systém z PVC	-10 °C až +60 °C		
- Potrubní systém z ABS	-40 °C až +80 °C		
Přípustná relativní vlhkost (nekondenzující)	Maximálně 95 %		
Úroveň akustického výkonu (při napětí ventilátoru 9 V)	40 dB(A)		
Citlivost odezvy (zastínění světla)	0,5 %/m až 2,0 %/m		
Životnost ventilátoru (při napětí 12 V a teplotě 24 °C)	60 000 hodin		

Oversigt

Figur 1, Side 3

FAS-420-TM serien af forbindelser

1	Forbindelse til aspirationsrør
2	Forbindelse til recirkulationsrør
3	For-borede M 25 ledningsindgange til tilslutning til brandcentral eller strømforsyning (indgang/udgang)borede
4	For-borede M 20 ledningsindgange til tilslutning til brandcentral eller strømforsyning (indgang/udgang)

Figur 2, Side 3

FAS-420-TM-serien af displays

1	LED til drift
2	LED til hovedalarm
3	LED til foralarm
4	LED til fejl
5	Infrarød port
6	Displays til identifikation af kilden til brand for områderne A-E
7	10-segment display til røgniveau

Figur 3, Side 3

Indstilling af detektoradressen

Aspirationsrøgdetektorens adresse indstilles ved hjælp af de 8-benede DIP-switches på det trykte kredsløbskort og en egnet skarp genstand. Standardadressen er "0" (alle DIP-switches er indstillet til "fra"). DIP-switch-indstillingerne for alle gyldige adresser kan findes på siderne 5-6 (0 = fra, 1 = til).

Adresse (A)	Driftstilstand	Netværksstruktur		
		Loop	Grenstub	T-tap
0	Automatisk adressetildeling i "improved version" af LSN-tilstand	X	X	-
1 til 254	Manuel adressetildeling i "improved version" af LSN-tilstand	X	X	X
255 = CL	Automatisk adressetildeling i "classic" LSN-tilstand (adresseområde: maks. 127)	X	X	-
x = muligt - = ikke muligt				



OPLYSNING!

Det er ikke tilladt at bruge forskellige driftstilstande ved siden af hinanden i én loop/grenstub/T-tap.

Installation af enheden



ADVARSEL!

Udstyret må kun installeres af autoriseret og kvalificeret personale!
Sluk for enheden, før der udføres arbejde på forbindelserne!

**OPLYSNING!**

- Når du vælger installationsstedet, skal du sørge for, at enhedens displays er nemme at se.
- Under planlægningen skal du huske, at enhedens blæsere genererer et støjniveau på ca. 40 dB(A).
- Enhedens luftåbning må ikke blokeres. Afstanden mellem luftåbningen og genstande ved siden af, f.eks. en væg, skal være min. 10 cm.
- Aspirationsrøgdetektoren kan installeres med indsugningsenheden opad eller nedad (for at gøre dette skal detekteringsenhedens kabinet være roteret med 180°). Hvis aspirationsrøret peger nedad, skal det sikres, at urenheder ikke kan komme ind i recirkulationsrøret, der dermed peger opad.

1. Først skal du tydeligt markere fastgørelsespunkterne på installationspunktet på udstyret. For at garantere et sikkert hold med et minimum af vibrationer skal kabinetbunden fastgøres med fire skrue (? maks. 4 mm).
2. Fastgør kabinetbunden på overfladen med fire skrue i henhold til monteringsstypen. Sørg for, at kabinetbunden ikke er fastgjort under mekanisk spænding, og at skrue ikke er strammet for meget. Derved kan enheden ødelægges, eller der kan opstå uønsket støj.
3. Tryk forsigtigt det ønskede antal ledningsindgange ud på kabinetbunden med en skruetrækker.
4. Sæt forsigtigt M20- eller M25-ledningsafslutninger (1 x M25 og 2 x M20 følger med) på indgangen(e) som påkrævet ved at sætte dem ind i de(n) tilsvarende ledningsindgang(e).
5. Tryk forsigtigt ledningsindgangene ud med en skarp genstand. Forsigtig: Skær ikke i ledningsindgangene med en kniv!
6. Træk forbindelsesledningen/ledningerne (maks. ledningstværsnit 2,5 mm²) gennem de(n) rette indgang(e) på enheden, og skær ledningen over i den ønskede længde inde i enheden.
7. Forbind enheden i henhold til forbindelsesoplysningerne, der er beskrevet nedenfor.

Tilslutning af FAS-420-TM-serien**OPLYSNING!**

Enhederne er som regel tilsluttet til en ekstra strømforsyning. Når du tilslutter til en Bosch brandcentral med LSN improved version, forsynes strømmen via AUX-udgangene på batteriladermodulet. Alternativt kan der anvendes en ekstern enhed (f.eks. FPP-5000 eller UEV 1000).

Figur 4, Side 4

Beskrivelse	Kabel	Funktion
V+	Rød	Ekstra strømforsyning, indgående
V-	Sort	
V+	Rød	Ekstra strømforsyning, udgående
V-	Sort	
a1-	Hvid	LSN a, indgående
b1+	Gul	LSN b, indgående
a2-	Hvid	LSN a, udgående
b2+	Gul	LSN b, udgående
Shield	-	Skærmet kabel
Data+	-	Datalinjeforbindelse til digitalt alarmdisplay til ekstern detektor*
Data-	-	

*digitale alarmdisplays til eksterne detektorer til FAS-420-TM-serien skal bestilles separat.

LSN-konfiguration

Når aspirationsrøgdetektoren er forbundet til LSN, konfigureres detektoren og detektorenheden ved hjælp af programmeringssoftwaren til brandcentralen via en bærbar pc, der er forbundet til brandcentralen. Du kan også finde oplysninger om LSN-konfigurationen i onlinehjælpen til programmeringssoftwaren.

Bemærkninger om diagnosticeringsdata til brandcentralen findes i betjeningsvejledningen til brandcentralen.

Parameterindstillinger via programmeringssoftwaren

Parametrene for hver detekteringsenhed er specificeret i den relevante "Sensor"-dialogboks under rullemenuerne. Standardindstillingerne er markeret med fed nedenfor (se tabeller). Du kan indstille følgende parametre:

Detektormodul



OPLYSNING!

DM-TM-50 detektormodulet er installeret som standard i alle enheder fra FAS-420-TM-serien og vises som en standardindstilling. Dette må ikke ændres!

Følsomhed		Yderligere følsomhed	
0,5%/m		Der kan indstilles en 2. følsomhed, f.eks. til dag/nat-tilstand. For justerbare følsomhedsniveauer, se til venstre.	
1%/m			
2%/m			
Programmerbar*			
Tærskel for fejl ved luftgennemstrømning		Alarmforsinkelse	
20 %		10 sek.	
30 %		30 sek.	
50 %		60 sek.	
Programmerbar*		Programmerbar*	
Fejlforsinkelse ved luftgennemstrømning		Blæserspænding	Logic Sens-filter
30 sek.		9 V	Tændt
100 sek.		10,5 V	
15 min		12 V	Slukket
Programmerbar*		Programmerbar*	

* **Programmerbar** = Vælg denne mulighed for at vælge yderligere indstillinger via FAS-ASD-DIAG diagnosticeringssoftwaren.



OPLYSNING!

Når brandcentralen er i revisionsdrift, deaktiveres Logic Sens midlertidigt, så detektormodulerne kan kontrolleres hurtigt og direkte. Standard spæring for luftstrøms forstyrrelser er fast indstilt til 20% ved volumenstrømsændring. Højere værdier er ikke tilladte i henhold til EN 54-20.

Identifikation af kilden til brand

Med enhedsvarianterne FAS-420-TM-R og FAS-420-TM-RVB er det muligt at tildele en betegnelse til hver af de fem overvågede rum. For at gøre dette skal du klikke på det tilsvarende rum og indtaste betegnelsen for dette rum i feltet "Etiket". Betegnelsen må maks. være på 31 tegn. I tilfælde af brand vil denne betegnelse blive vist på brandcentralens betjenings- og displayenhed og gøre det muligt at finde præcis det sted, hvor kilden til branden befinder sig.

Indstillinger via FAS-ASD-DIAG diagnosticeringssoftware

Indstillingerne beskrevet nedenfor refererer kun til enhedsvarianterne FAS-420-TM-R og FAS-420-TM-RVB.

Identifikation af kilden til brand



OPLYSNING!

Udtrykket "ROOM-IDENT" bruges i DIAG diagnosticeringssoftwaren til identificering af kilden til branden.

Identificering af kilden til brand aktiveres/deaktiveres vha. FAS-ASD-DIAG diagnosticeringssoftwaren via skærbilledet "Settings". Funktionen "ROOM·IDENT" er deaktiveret som standard.

Hovedalarm, der udløses efter identificering af kilden til brand

For nogle anvendelser er det praktisk at udføre alarmsignalering, når branden er lokaliseret. For at gøre dette skal "Fire alarm after ROOM·IDENT" aktiveres. Det er vigtigt at huske, at når denne funktion er aktiveret, skal funktionen "ROOM·IDENT" også aktiveres. Hvis den ikke bliver det, kan branden ikke lokaliseres.

Funktionen "Fire alarm after ROOM·IDENT" er deaktiveret som standard.

Ibrugtagning



OPLYSNING!

Følgende FAS-420-TM-betegnelse refererer til alle versioner i FAS-420-TM serien (FAS-420-TM, FAS-420-TM-R, FAS-420-TM-RVB). Der findes specifikke referencer til forskellene ved de forskellige versioner.

1. Sæt FAS-420-TM detekteringsenheden ind i den formonterede kabinetbund, der er blevet kontrolleret for korrekt ledningsføring.
2. Gentilslut X4-jumperen, når du sætter detektorenheden i (BEN 1-2 eller BEN 2-3), så lufttilførslen automatisk kalibreres (se *Figur 5, Side 4*).
3. Det grønne betjeningsdisplay blinker, når FAS-420-TM initialiseres. Når initialiseringen er udført, lyser betjeningsdisplayet konstant.
4. Lufttilførslen til FAS-420-TM påvirkes muligvis ikke under initialiseringsfasen.

Ibrugtagning af identificering af kilden til brand

Identificering af kilden til brand indstilles vha. FAS-ASD-DIAG diagnosticeringssoftwaren via skærbilledet "ROOM·IDENT".

1. Klik på knappen [Train]. Dette åbner visningen med justerbare værdier til fastsættelse af transporttider for identificering af kilder til brand i områderne A-E.
2. Indtast først antallet af luftprøveåbninger [Amount of aspiration points].
3. Indtast derefter udblæsningstiden og spændingen på udblæsnings- og aspirationsblæseren [Blow out time], [Blow out fan], [Intake fan].
Du kan få adgang til funktionen Hjælp ved at klikke på spørgsmålstegnet til højre for den relevante indstilling.
4. Klik på det indsugningspunkt (A-E), som transporttiden skal fastsættes for.
5. Indtast den nødvendige forvalgstid til at opnå aspirationspunktet og tilføj røgen. Når den valgte forvalgstid er udløbet, vil det rette røgaspirationspunkt blive ladet med røg. Når forvalgstiden er udløbet, skal røgen være til rådighed ved aspirationspunktet i yderligere 10-15 sekunder.
6. Ved hjælp af røgniveauet skal du kontrollere, at der ikke er røg i aspirationsrøret.
7. Klik på knappen [Start]. FAS-420-TM-R/-RVB skifter til aspirationsrørsudblæsning. Displayet til det pågældende aspirationsrør er gult.
8. Når den forvalgte tid er udløbet, skifter FAS-420-TM-R/-RVB til aspiration. Røgen skal nu være til rådighed ved det valgte aspirationspunkt. Røgniveauet vil vise, om der detekteres røg af FAS-420-TM-R/-RVB. Displayet for det valgte aspirationspunkt bliver grønt, og den fastsatte tid indtastes. Kalibreringstilstanden til det valgte aspirationspunkt forlades.

Tekniske specifikationer

LSN strømforsyning	15 V DC-33 V DC		
Ekstra strømforsyning	15 V DC-33 V DC		
LSN strømforbrug	3,25 mA		
Strømforbrug på ekstra strømforsyning	Blæserspænding		
	9 V	10,5 V	12 V
- Startstrøm	150 mA		
- Ved standby	105 mA	125 mA	145 mA
- Med alarm, enhedsvarianter FAS-420-TM og FAS-420-TM-R	110 mA	130 mA	150 mA
- Med alarm, enhedsvariant FAS-420-TM-RVB	140 mA	160 mA	180 mA
Maks. ledningsmål	2,5 mm ²		
Kabinetmateriale	Plastik (ABS)		
Kabinetfarve	Papyrushvid (RAL 9018)		
Beskyttelseskategori iht. EN 60529			
- Uden returluft	IP 20		
- Med rørsektion 100 mm/rørbøjning	IP 42		
- Med returluft	IP 54		
Tilladt temperaturområde			
- FAS-420-TM serien af aspirerende røgdetektorer	-20 °C til +60 °C		
- PVC-rørsystem	-10 °C til +60 °C		
- ABS-rørsystem	-40 °C til +80 °C		
Tilladt relativ fugtighed (ikke-kondenserende)	Maks. 95 %		
Lydstyrkeniveau (ved 9 V blæserspænding)	40 dB(A)		
Responsfølsomhed (sigtreduktion)	0,5 til 2,0%/m		
Blæserens livscyklus (ved 12 V og 24 °C)	60.000 timer		

Systemübersicht

Bild 1, Seite 3

Anschlüsse FAS-420-TM Serie

1	Anschluss Ansaugrohr
2	Anschluss Luftrückführungsrohr
3	Vorgestanzte Kabeldurchführungen M 25 zum Anschluss an BMZ und Zusatz-Spannungsversorgung (Eingang/Ausgang)
4	Vorgestanzte Kabeldurchführungen M 20 zum Anschluss an BMZ und Zusatz-Spannungsversorgung (Eingang/Ausgang)

Bild 2, Seite 3

Anzeigen FAS-420-TM Serie

1	Betriebs-LED
2	Hauptalarm-LED
3	Voralarm-LED
4	Störungs-LED
5	Infrarot-Schnittstelle
6	Anzeige der Brandortidentifizierung für Bereiche A-E
7	10-teilige Rauchpegelanzeige

Einstellung der Melderadresse

Bild 3, Seite 3

Die Adresse des Ansaugrauchmelders wird über den 8-poligen DIP-Schalter auf der Leiterplatte ("DIP") mit einem geeigneten spitzen Gegenstand eingestellt. Ab Werk ist die Adresse "0" eingestellt (alle DIP-Schalter auf "off"). Die DIP-Schalterstellungen für alle zugelassenen Adressen sind auf Seiten 5-6 aufgeführt (0 = off, 1 = on).

Adresse (A)	Betriebsart (Modus)	Netzwerkstruktur		
		Ring	Stich	T-Abzweig
0	Automatische Adressvergabe im LSN-Modus "improved version"	X	X	-
1 ... 254	Manuelle Adressvergabe im LSN-Modus "improved version"	X	X	X
255 = CL	Automatische Adressvergabe im LSN-Modus "classic" (Adressbereich: max. 127)	X	X	-
x = möglich - = nicht möglich				



HINWEIS!

Es ist nicht zulässig, verschiedene Betriebsarten (Modi) in einem Ring/Stich/T-Abzweig nebeneinander anzuwenden.

Installation des Gerätes



WARNUNG!

Die Installation des Gerätes ist nur von autorisiertem Fachpersonal durchzuführen! Führen Sie alle Anschlussarbeiten im spannungslosen Zustand des Gerätes aus!

**HINWEIS!**

- Bei der Wahl des Montageortes ist darauf zu achten, dass die Anzeigen des Gerätes gut einsehbar sind.
- Beachten Sie bei der Planung, dass die Lüfter der Geräte einen Geräuschpegel von ca. 40 dB(A) erzeugen.
- Der Luftaustritt des Gerätes darf nicht behindert werden. Zwischen Luftaustritt und umgebenden Bauteilen, z. B. einer Wand, muss ein Abstand von mindestens 10 cm eingehalten werden.
- Der Ansaugrauchmelder kann mit der Ansaugvorrichtung nach oben oder unten montiert werden (hierzu ist der Deckel der Detektionseinheit um 180° zu drehen). Wird die Ansaugvorrichtung nach unten ausgerichtet, ist sicherzustellen, dass keine Fremdkörper oder Tropfwasser in die hierbei nach oben ausgerichtete Luftrückführung gelangen können.

1. Markieren Sie zunächst deutlich die Befestigungspunkte an der vorgesehenen Montageposition des Gerätes. Für einen sicheren und vibrationsarmen Halt ist der Gerätesockel mit vier Schrauben zu befestigen (∅ max. 4mm).
2. Befestigen Sie den Gerätesockel mit vier der Montageart entsprechenden Schrauben fest am Untergrund. Achten Sie darauf, dass der Gerätesockel nicht unter mechanischer Spannung fixiert wird oder die Schrauben zu fest angezogen werden, da anderenfalls Beschädigungen oder ungewollte Resonanzgeräusche auftreten könnten.
3. Brechen Sie die benötigten Kabeldurchführungen mit Hilfe eines Schraubendrehers vorsichtig aus dem Gerätesockel aus.
4. Bestücken Sie die Kabeldurchführung/en je nach Bedarf mit M20- oder M25-Kabeleinführungen (als Beipack mitgeliefert sind 2 x M20 und 1 x M25), indem Sie diese in die entsprechende/n Kabeldurchführung/en drücken.
5. Durchstoßen Sie die Kabeleinführungen mit einem spitzen Gegenstand. Achtung: Die Kabeleinführungen nicht mit einem Messer schneiden!
6. Führen Sie die Anschlussleitung/en (max. 2,5 mm²) durch die vorbereiteten M20- oder M25-Kabeleinführungen in das Gerät. Kürzen Sie diese anschließend innerhalb des Gerätes auf die benötigte Länge ab.
7. Verkabeln Sie das Gerät nach der im folgenden beschriebenen Anschaltung.

Anschaltung FAS-420-TM Serie**HINWEIS!**

Die Geräte werden in der Regel an eine Zusatz-Spannungsversorgung angeschlossen. Bei Anschaltung an eine Bosch Brandmeldezentrale LSN improved version wird die Spannung über die AUX-Ausgänge des Batterieladeregler-Moduls zur Verfügung gestellt. Alternativ kann ein externes Netzgerät (z. B. FPP-5000 oder UEV 1000) verwendet werden.

Bild 4, Seite 4

Bezeichnung	Kabel	Funktion
V+	rot	Zusatz-Spannungsversorgung kommend
V-	schwarz	
V+	rot	Zusatz-Spannungsversorgung gehend
V-	schwarz	
a1-	weiß	LSN a kommend
b1+	gelb	LSN b kommend
a2-	weiß	LSN a gehend
b2+	gelb	LSN b gehend
Shield	-	Schirmbeidraht
Data+	-	Anschluss Datenleitung für digitale Melderparallelanzeige*
Data-	-	

* Digitale Melderparallelanzeigen für die Serie FAS-420-TM sind separat zu bestellen.

LSN-Konfiguration

Nach Anschalten des Ansaugrauchmelders an das LSN erfolgt die Konfiguration des Melders und der Detektionseinheit mit der Programmiersoftware der Brandmeldezentrale über einen an die BMZ angeschlossenen Laptop.

Informationen zur LSN-Konfiguration finden Sie auch in der Onlinehilfe der Programmiersoftware.

Hinweise zu Diagnosedaten der Brandmeldezentrale entnehmen Sie bitte der Betriebsanleitung der BMZ.

Parametereinstellungen über die Programmiersoftware

Die Parameter für die Detektionseinheit werden im jeweiligen Dialogfenster "Melder" über Drop-down-Felder festgelegt. Die Voreinstellungen sind im Folgenden fett markiert (siehe Tabellen).

Sie können folgende Parameter einstellen:

Detektormodul



HINWEIS!

Das Detektormodul DM-TM-50 ist in allen Geräten der Serie FAS-420-TM ab Werk eingebaut und erscheint als Voreinstellung. Diese bitte nicht ändern!

Empfindlichkeit	Empfindlichkeit 2
0,5 %/m	Eine zweite Empfindlichkeit kann z. B. für Tag-/Nachtbetrieb festgelegt werden. Wählbare Empfindlichkeitsstufen siehe links.
1 %/m	
2 %/m	
Programmierbar*	

Auslöseschwelle für Luftstromstörung	Alarmverzögerung
20 %	10 Sec
30 %	30 Sec
50 %	60 Sec
Programmierbar*	Programmierbar*

Verzögerung Luftstromstörung	Lüfterspannung	LOGIC-SENS Filter
30 Sec	9 V	Ein
100 Sec	10,5 V	
15 Min	12 V	Aus
Programmierbar*	Programmierbar*	

* **Programmierbar** = wählen Sie diese Option aus, um weitere Einstellungen über die Diagnosesoftware FAS-ASD-DIAG vorzunehmen.



HINWEIS!

Wenn die BMZ in Revisionsbetrieb gesetzt wird, wird LOGIC-SENS vorübergehend deaktiviert. Dies ermöglicht eine schnelle, direkte Prüfung der Detektormodule.

Die Auslöseschwelle für die Luftstromstörung ist standardmäßig auf 20% Volumenstromänderung eingestellt. Höhere Werte sind nach EN 54-20 nicht zulässig.

Brandortidentifizierung

Bei den Gerätevarianten FAS-420-TM-R und FAS-420-TM-RVB haben Sie die Möglichkeit jedem der fünf überwachten Räume eine Bezeichnung zu geben. Klicken Sie hierzu auf den entsprechenden Raum und geben Sie im Feld "Kurzinformation" die Bezeichnung für diesen Raum ein. Die Bezeichnung kann maximal 31 Zeichen lang sein. Diese Bezeichnung wird im Brandfall an der Bedien- und Anzeigeeinheit der Brandmeldezentrale angezeigt und erleichtert somit die eindeutige Lokalisierung des Brandortes.

Einstellungen über die Diagnosesoftware FAS-ASD-DIAG

Die im Folgenden beschriebenen Einstellungen beziehen sich nur auf die Gerätevarianten FAS-420-TM-R und FAS-420-TM-RVB.

Brandortidentifizierung



HINWEIS!

In der Diagnosesoftware FAS-ASD-DIAG wird für die Brandortidentifizierung der Begriff "ROOM-IDENT" verwendet.

Die Aktivierung oder Deaktivierung der Brandortidentifizierung erfolgt mittels der Diagnosesoftware FAS-ASD-DIAG über die Maske "Einstellungen". Standardmäßig ist die Funktion "ROOM-IDENT" deaktiviert.

Hauptalarm nach Brandortidentifizierung

Für bestimmte Anwendungen ist es sinnvoll die Alarmierung erst nach der Identifizierung des Brandortes durchzuführen. Hierzu muss die Funktion „Hauptalarm nach ROOM-IDENT“ aktiviert sein. Wichtig ist, dass wenn diese Funktion aktiviert wird, die Funktion "ROOM-IDENT" ebenfalls aktiviert ist, sonst erfolgt keine Identifizierung des Brandortes. Standardmäßig ist die Funktion „Hauptalarm nach ROOM-IDENT“ deaktiviert.

Inbetriebnahme



HINWEIS!

Die Bezeichnung FAS-420-TM bezieht sich im Folgenden auf alle Ausführungen der Serie FAS-420-TM (FAS-420-TM, FAS-420-TM-R, FAS-420-TM-RVB). Auf gerätespezifische Unterschiede einzelner Varianten wird explizit hingewiesen.

1. Setzen Sie die Detektionseinheit des FAS-420-TM in den vormontierten und auf korrekte Beschaltung geprüften Gerätesockel ein.
2. Stecken Sie beim Einsetzen der Detektionseinheit den Jumper X4 um (von PIN 1,2 auf PIN 2,3 oder umgekehrt). Durch das Umstecken wird der Luftstromabgleich automatisch durchgeführt (siehe *Bild 5*, Seite 4).
3. Bei der Initialisierung des FAS-420-TM blinkt die grüne Betriebsanzeige. Ist die Initialisierung abgeschlossen geht die Betriebsanzeige in Dauerlicht.
4. Während der Initialisierungsphase darf der Luftstrom des FAS-420-TM nicht beeinflusst werden.

Inbetriebnahme der Brandortidentifizierung

Die Einstellung der Brandortidentifizierung erfolgt mittels der Diagnosesoftware FAS-ASD-DIAG über die Maske "ROOM-IDENT".

1. Klicken Sie den Button [Lernen] an. Die Ansicht mit einstellbaren Werten zum Ermitteln der Transportzeiten zur Brandortidentifizierung der Bereiche A-E öffnet sich.
2. Tragen Sie zuerst die Anzahl der Ansaugöffnungen ein.
3. Geben Sie dann die Freiblaszeit und die Spannung des Freiblas- und Ansauglüfters ein. Hilfe bekommen Sie durch das Anklicken des Fragezeichens rechts neben der jeweiligen Einstellung.
4. Wählen Sie durch Anklicken die Ansaugstelle (A-E) aus, für die die Transportzeit ermittelt werden soll.
5. Geben Sie die Vorwahlzeit ein, die erforderlich ist, um die Ansaugstelle zu erreichen und den Rauch bereitzustellen. Bei Ablauf der gewählten Vorwahlzeit muss die jeweilige Rauchansaugstelle mit Rauch beaufschlagt sein. Der Rauch muss nach Ablauf der Vorwahlzeit für weitere 10 bis 15 s an der Ansaugstelle zur Verfügung stehen.
6. Prüfen Sie mittels Rauchpegel, dass kein Rauch im Ansaugrohr ist.
7. Klicken Sie auf den Button [Start]. Das FAS-420-TM-R/-RVB schaltet auf Ausblasen des Ansaugrohres. Die Anzeige der betreffenden Ansaugstelle ist gelb.
8. Nach Ablauf der Vorwahlzeit schaltet das FAS-420-TM-R/-RVB auf Ansaugen. Zu diesem Zeitpunkt muss der Rauch an der gewählten Ansaugstelle zur Verfügung stehen. Detektiert das FAS-420-TM-R/-RVB den Rauch, zeigt der Rauchpegel dieses an. Die Anzeige der gewählten Ansaugstelle wird grün und die ermittelte Zeit wird eingetragen. Der Lernmodus für die gewählte Ansaugstelle ist abgeschlossen.

Technische Daten

Spannungsversorgung LSN	15 V DC - 33 V DC		
Zusatz-Spannungsversorgung	15 V DC - 30 V DC		
Stromaufnahme LSN	3,25 mA		
Stromaufnahme aus Zusatzspannungsversorgung	Lüfterspannung		
	9 V	10,5 V	12 V
- Anlaufstrom	150 mA		
- in Ruhe	105 mA	125 mA	145 mA
- bei Alarm, Gerätevarianten FAS-420-TM und FAS-420-TM-R	110 mA	130 mA	150 mA
- bei Alarm, Gerätevariante FAS-420-TM-RVB	140 mA	160 mA	180 mA
Max. Drahtdurchmesser	2,5 mm ²		
Gehäusematerial	Kunststoff (ABS)		
Gehäusefarbe	papyrusweiß (RAL 9018)		
Schutzart nach EN 60529			
- ohne Luftrückführung	IP 20		
- mit Rohrstück 100 mm/Rohrbogen	IP 42		
- mit Luftrückführung	IP 54		
Zul. Temperaturbereich			
- FAS-420-TM Serie Ansaugrauchmelder	-20 °C bis +60 °C		
- Rohrsystem PVC	-10 °C bis +60 °C		
- Rohrsystem ABS	-40 °C bis +80 °C		
Zul. relative Luftfeuchtigkeit (ohne Betauung)	max. 95%		
Schalleistungspegel (bei 9 V Lüfterspannung)	40 dB(A)		
Ansprechempfindlichkeit (Lichttrübung)	0,5 bis 2,0 %/m		
Lebensdauer des Lüfters (bei 12 V und 24 °C)	60 000 h		

Σύνοψη συστήματος

Σχήμα 1, Σελίδα 3

Συνδέσεις Σειράς FAS-420-TM

1	Σύνδεση για σωλήνα αναρρόφησης
2	Σύνδεση για σωλήνα επιστροφής αέρα
3	Έτοιμες υποδοχές για σύνδεση καλωδίων M 25 στον πίνακα πυροπροστασίας ή στο τροφοδοτικό (είσοδος/έξοδος)
4	Έτοιμες υποδοχές για σύνδεση καλωδίων M 20 στον πίνακα πυροπροστασίας ή στο τροφοδοτικό (είσοδος/έξοδος)

Σχήμα 2, Σελίδα 3

Οθόνες Σειράς FAS-420-TM

1	LED λειτουργίας
2	LED κύριου συναγερμού
3	LED αρχικού συναγερμού
4	LED σφάλματος
5	Θύρα υπερύθρων
6	Οθόνες αναγνώρισης πηγής της πυρκαγιάς για τις περιοχές A-E
7	Οθόνη στάθμης καπνού 10 τμημάτων

Ρύθμιση της διεύθυνσης ανιχνευτή

Σχήμα 3, Σελίδα 3

Η διεύθυνση του ανιχνευτή καπνού με αναρρόφηση ρυθμίζεται χρησιμοποιώντας τους μικροδιακόπτες DIP 8 ακίδων στην πλακέτα τυπωμένου κυκλώματος και ένα κατάλληλο αιχμηρό αντικείμενο. Η προεπιλεγμένη διεύθυνση είναι "0" (όλοι οι μικροδιακόπτες DIP είναι ρυθμισμένοι στο "off" (απενεργοποιημένοι)). Οι ρυθμίσεις μικροδιακόπτη DIP για όλες τις εγκεκριμένες διευθύνσεις παρατίθενται στις σελίδες 5-6 (0 = off (απενεργοποιημένος), 1 = on (ενεργοποιημένος)).

Διεύθυνση (A)	Τρόπος λειτουργίας	Δομή δικτύου		
		Βρόχος	Στέλεχος	T-tap
0	Αυτόματη διευθυνσιοδότηση στον τρόπο λειτουργίας LSN "improved version"	X	X	-
1 έως 254	Χειροκίνητη διευθυνσιοδότηση στον τρόπο λειτουργίας LSN "improved version"	X	X	X
255 = CL	Αυτόματη διευθυνσιοδότηση στον τρόπο λειτουργίας LSN "classic" (εύρος διευθύνσεων: μέγ. 127)	X	X	-

x = Δυνατή
- = Δεν είναι δυνατή



ΣΗΜΕΙΩΣΗ!

Δεν επιτρέπεται η χρήση διαφορετικών τρόπων λειτουργίας σε ένα βρόχο/ στέλεχος/ T-tap, δίπλα-δίπλα.

Εγκατάσταση της μονάδας



ΠΡΟΕΙΔΟΠΟΙΗΣΗ!

Η εγκατάσταση του εξοπλισμού πρέπει να πραγματοποιείται μόνο από εξουσιοδοτημένο και εξειδικευμένο προσωπικό!
Απενεργοποιήστε τη μονάδα πριν από την εκτέλεση οποιασδήποτε εργασίας σύνδεσης!

**ΣΗΜΕΙΩΣΗ!**

- Κατά την επιλογή της θέσης εγκατάστασης, πρέπει να διασφαλιστεί ότι οι ενδείξεις της μονάδας είναι εύκολα ορατές.
- Να θυμάστε κατά το σχεδιασμό, ότι οι ανεμιστήρες της μονάδας παράγουν επίπεδο θορύβου περί τα 40 dB(A).
- Η έξοδος αέρα της μονάδας δεν πρέπει να εμποδίζεται. Η απόσταση μεταξύ της εξόδου αέρα και των γειτονικών αντικειμένων, π.χ. τοίχος, πρέπει να είναι τουλάχιστον 10 cm.
- Ο ανιχνευτής καπνού με αναρρόφηση μπορεί να εγκατασταθεί με τη συσκευή αναρρόφησης προς τα πάνω ή προς τα κάτω (για το σκοπό αυτό, το κάλυμμα της μονάδας ανίχνευσης πρέπει να περιστραφεί κατά 180°). Εάν ο σωλήνας αναρρόφησης βλέπει προς τα κάτω, βεβαιωθείτε ότι δεν εισέρχονται ακαθαρσίες στο σωλήνα επιστροφής αέρα, ο οποίος σε αυτήν την περίπτωση βλέπει προς τα πάνω.

1. Πρώτα, επισημάνετε καθαρά τα σημεία στερέωσης στη θέση εγκατάστασης που παρέχονται επάνω στον εξοπλισμό. Για να είναι εγγυημένη η ασφαλής και με χαμηλές δονήσεις συγκράτηση, η βάση περιβλήματος πρέπει να στερεωθεί με τέσσερις βίδες (? μέγ. 4 mm).
2. Στερεώστε τη βάση περιβλήματος στην επιφάνεια με τη βοήθεια τεσσάρων βιδών σύμφωνα με τον τύπο εγκατάστασης. Βεβαιωθείτε ότι η βάση περιβλήματος δεν έχει στερεωθεί υπό μηχανική τάση και ότι οι βίδες δεν είναι υπερβολικά σφιγμένες. Σε αντίθετη περίπτωση, η συσκευή μπορεί να υποστεί ζημιά ή να παράγεται ανεπιθύμητος δευτερεύων θόρυβος.
3. Χρησιμοποιώντας ένα κατσαβίδι, ανοίξτε προσεκτικά τις απαιτούμενες εισόδους καλωδίου από τη βάση περιβλήματος.
4. Εφοδιάστε προσεκτικά την υποδοχή(ές) καλωδίου με τους απαιτούμενους δακτυλίους M20 ή M25 (1 x M25 και 2 x M20 περιέχονται στη συσκευασία) τοποθετώντας τους στην αντίστοιχη υποδοχή(ές) καλωδίου.
5. Ανοίξτε τις εισόδους καλωδίου χρησιμοποιώντας ένα αιχμηρό αντικείμενο.
Προσοχή: Μην κόβετε τις εισόδους καλωδίου με μαχαίρι!
6. Περάστε το καλώδιο(α) σύνδεσης (μέγ. διατομή καλωδίου 2,5 mm²) μέσα από την κατάλληλη υποδοχή(ές) καλωδίου στη συσκευή και κόψτε το στο απαιτούμενο μήκος μέσα στη συσκευή.
7. Καλωδιώστε τη μονάδα σύμφωνα με τις πληροφορίες σύνδεσης που περιγράφονται παρακάτω

Σύνδεση της Σειράς FAS-420-TM**ΣΗΜΕΙΩΣΗ!**

Οι μονάδες συνδέονται συνήθως σε ένα πρόσθετο τροφοδοτικό. Κατά τη σύνδεση σε έναν πίνακα πυροπροστασίας LSN improved version της Bosch, η τάση παρέχεται μέσω των βοηθητικών εξόδων AUX του δομοστοιχείου φορτιστή μπαταρίας. Εναλλακτικά, μπορεί να χρησιμοποιηθεί μια εξωτερική μονάδα παροχής τάσης δικτύου (π.χ. FPP-5000 ή UEV 1000).

Σχήμα 4, Σελίδα 4

Προσδιορισμός	Καλώδιο	Λειτουργία
V+	Κόκκινο	Πρόσθετο τροφοδοτικό, εισερχόμενο
V-	Μαύρο	
V+	Κόκκινο	Πρόσθετο τροφοδοτικό, εξερχόμενο
V-	Μαύρο	
a1-	Λευκό	LSN a, εισερχόμενο
b1+	Κίτρινο	LSN b, εισερχόμενο
a2-	Λευκό	LSN a, εξερχόμενο
b2+	Κίτρινο	LSN b, εξερχόμενο
Shield	-	Καλώδιο θωράκισης
Data+	-	Σύνδεση γραμμής δεδομένων για ψηφιακή εξωτερική οθόνη συναγερμού ανιχνευτή*
Data-	-	

*Οι ψηφιακές εξωτερικές οθόνες συναγερμού ανιχνευτή για τη Σειρά FAS-420-TM πρέπει να παραγγέλλονται ξεχωριστά.

Διαμόρφωση LSN

Όταν ο ανιχνευτής καπνού με αναρρόφηση συνδεθεί στο LSN, ο ανιχνευτής και η μονάδα ανιχνευτή διαμορφώνονται με χρήση του λογισμικού προγραμματισμού πίνακα πυροπροστασίας μέσω ενός φορητού υπολογιστή συνδεδεμένου στον πίνακα πυροπροστασίας. Πληροφορίες σχετικά με τη διαμόρφωση LSN παρέχονται επίσης στην ηλεκτρονική βοήθεια του λογισμικού προγραμματισμού.

Σημειώσεις σχετικά με τα δεδομένα διαγνωστικών ελέγχων για τον πίνακα πυροπροστασίας παρέχονται στο εγχειρίδιο χειρισμού για τον πίνακα πυροπροστασίας.

Ρύθμιση παραμέτρων μέσω του λογισμικού προγραμματισμού

Οι παράμετροι για κάθε μονάδα ανίχνευσης καθορίζονται στο αντίστοιχο παράθυρο διαλόγου "Sensor" (Αισθητήρας) μέσω πτυσσόμενων πεδίων. Οι προεπιλεγμένες ρυθμίσεις επισημαίνονται με έντονα γράμματα παρακάτω (βλ. πίνακες).

Μπορείτε να ρυθμίσετε τις ακόλουθες παραμέτρους:

Δομοστοιχείο ανιχνευτή



ΣΗΜΕΙΩΣΗ!

Το δομοστοιχείο ανιχνευτή DM-TM-50 είναι εγκατεστημένο ως στάνταρ εξοπλισμός σε όλες τις συσκευές Σειράς FAS-420-TM και εμφανίζεται ως προκαθορισμένη ρύθμιση. Μην αλλάξετε αυτή τη ρύθμιση!

Ευαισθησία	Περαιτέρω ευαισθησία
0,5%/m	Μπορεί να ρυθμιστεί μια δεύτερη ευαισθησία, π.χ. για τρόπο λειτουργίας ημέρας/νύχτας. Για ρυθμιζόμενα επίπεδα ευαισθησίας, βλ. αριστερά.
1%/m	
2%/m	
Με δυνατότητα προγραμματισμού*	

Κατώφλι για βλάβη ροής αέρα	Καθυστερήση συναγερμού
20%	10 δευτ.
30%	30 δευτ.
50%	60 δευτ.
Με δυνατότητα προγραμματισμού*	Με δυνατότητα προγραμματισμού*

Καθυστερήση προβλήματος ροής αέρα	Τάση ανεμιστήρα	Φίλτρο LOGIC-SENS
30 δευτ.	9 V	Ενεργοποίηση
100 δευτ.	10,5 V	
15 λεπτά	12 V	Απενεργοποίηση
Με δυνατότητα προγραμματισμού*	Με δυνατότητα προγραμματισμού*	

* **Με δυνατότητα προγραμματισμού** = Επιλέξτε αυτήν την επιλογή για να επιλέξετε περαιτέρω ρυθμίσεις μέσω του λογισμικού διαγνωστικών ελέγχων FAS-ASD-DIAG.



ΣΗΜΕΙΩΣΗ!

Όταν ο πίνακας πυροπροστασίας βρίσκεται σε λειτουργία αναθεώρησης, το LOGIC-SENS απενεργοποιείται προσωρινά, επιτρέποντας το γρήγορο και άμεσο έλεγχο των δομοστοιχείων ανιχνευτή.

Η προεπιλεγμένη ανοχή ενδειξης σφάλματος ροής αέρα είναι 20%. Μεγαλύτερη τιμή ανοχής δεν επιτρέπεται βάση του EN54-20.

Αναγνώριση πηγής της πυρκαγιάς

Με τα μοντέλα συσκευής FAS-420-TM-R και FAS-420-TM-RVB, είναι δυνατή η εκχώρηση ενός προσδιορισμού σε καθέναν από τους πέντε παρακολουθούμενους χώρους. Για το σκοπό αυτό, κάνετε κλικ στον αντίστοιχο χώρο και εισάγετε τον προσδιορισμό για το συγκεκριμένο χώρο στο πεδίο "Ετικέτα". Ο προσδιορισμός μπορεί να έχει μέγιστο μήκος 31 χαρακτήρες. Σε περίπτωση πυρκαγιάς, αυτός ο προσδιορισμός εμφανίζεται στη μονάδα λειτουργίας και οθόνης του πίνακα πυροπροστασίας, επιτρέποντας τον σαφή εντοπισμό της πηγής της πυρκαγιάς.

Ρυθμίσεις μέσω του λογισμικού διαγνωστικών ελέγχων FAS-ASD-DIAG

Οι ρυθμίσεις που περιγράφονται παρακάτω αναφέρονται στα μοντέλα συσκευής FAS-420-TM-R και FAS-420-TM-RVB.

Αναγνώριση πηγής της πυρκαγιάς



ΣΗΜΕΙΩΣΗ!

Ο όρος "ROOM·IDENT" χρησιμοποιείται στο λογισμικό διαγνωστικών ελέγχων DIAG για την αναγνώριση της πηγής της πυρκαγιάς.

Η λειτουργία αναγνώρισης της πηγής της πυρκαγιάς ενεργοποιείται/απενεργοποιείται χρησιμοποιώντας το λογισμικό διαγνωστικών ελέγχων FAS-ASD-DIAG μέσω της οθόνης "Settings" (Ρυθμίσεις). Η λειτουργία "ROOM·IDENT" είναι απενεργοποιημένη ως στάνταρ ρύθμιση.

Κύριος συναγερμός μετά από αναγνώριση της πηγής της πυρκαγιάς

Για ορισμένες εφαρμογές, είναι πρακτικό να εκτελείτε τη συματοδοσία συναγερμού μόλις αναγνωριστεί η θέση της πυρκαγιάς. Για το σκοπό αυτό, πρέπει να είναι ενεργοποιημένη η ρύθμιση "Fire alarm after ROOM·IDENT". Είναι σημαντικό να θυμάστε ότι όταν αυτή η λειτουργία είναι ενεργοποιημένη, η λειτουργία "ROOM·IDENT" πρέπει επίσης να είναι ενεργοποιημένη - διαφορετικά, δεν είναι δυνατή η αναγνώριση της θέσης της πυρκαγιάς. Η λειτουργία "Fire alarm after ROOM·IDENT" είναι απενεργοποιημένη ως στάνταρ ρύθμιση.

Θέση σε λειτουργία



ΣΗΜΕΙΩΣΗ!

Ο ακόλουθος προσδιορισμός FAS-420-TM αναφέρεται σε όλες τις εκδόσεις Σειράς FAS-420-TM (FAS-420-TM, FAS-420-TM-R, FAS-420-TM-RVB). Ειδικές αναφορές γίνονται σε διαφορές μεταξύ των μεμονωμένων εκδόσεων.

1. Εισάγετε τη μονάδα ανίχνευσης FAS-420-TM σε μια προτοποθετημένη βάση περιβλήματος η οποία έχει ελεγχθεί για σωστή καλωδίωση.
2. Επανασυνδέστε τον βραχυκυκλωτήρα X4 κατά την εισαγωγή της μονάδας ανιχνευτή (PIN 1-2 ή PIN 2-3), έτσι ώστε η ροή αέρα να βαθμονομείται αυτόματα (βλ. Σχήμα 5, Σελίδα 4).
3. Η πράσινη ένδειξη λειτουργίας αναβοσβήνει ενόσω το FAS-420-TM αρχικοποιείται. Όταν η αρχικοποίηση ολοκληρωθεί, η ένδειξη λειτουργίας ανάβει μόνιμα.
4. Η ροή αέρα του FAS-420-TM μπορεί να μην επηρεάζεται κατά τη διάρκεια της φάσης αρχικοποίησης.

Θέση σε λειτουργία της αναγνώρισης της πηγής της πυρκαγιάς

Η αναγνώριση της πηγής της πυρκαγιάς ρυθμίζεται χρησιμοποιώντας το λογισμικό διαγνωστικών ελέγχων FAS-ASD-DIAG μέσω της οθόνης "ROOM·IDENT" (Αναγνώριση χώρου).

1. Κάντε κλικ στο κουμπί [Train] (Εκμάθηση). Αυτό ανοίγει την προβολή με ρυθμιζόμενες τιμές που χρησιμοποιούνται για τον καθορισμό των χρόνων μεταφοράς για την αναγνώριση της πηγής της πυρκαγιάς στις περιοχές A-E.
2. Πρώτα εισάγετε τον αριθμό των ανοιγμάτων δειγματοληψίας αέρα [Amount of aspiration points] (Αριθμός σημείων αναρρόφησης).
3. Στη συνέχεια, εισάγετε το χρόνο φυσήματος και την τάση του ανεμιστήρα φυσήματος και αναρρόφησης [Blow out time] (Χρόνος φυσήματος), [Blow out fan] (Ανεμιστήρας φυσήματος), [Intake fan] (Ανεμιστήρας αναρρόφησης). Μπορείτε να έχετε πρόσβαση στη λειτουργία Help (Βοήθεια) κάνοντας κλικ στο ερωτηματικό στα δεξιά της αντίστοιχης ρύθμισης.
4. Κάντε κλικ στο κατάλληλο σημείο αναρρόφησης (A-E) για το οποίο πρόκειται να προσδιοριστεί ο χρόνος μεταφοράς.
5. Εισάγετε τον χρόνο προεπιλογής που είναι απαραίτητος για να επιτευχθεί το σημείο αναρρόφησης και παράσχετε τον καπνό. Μόλις λήξει ο επιλεγμένος χρόνος προεπιλογής, το κατάλληλο σημείο αναρρόφησης καπνού πρέπει να τροφοδοτηθεί με καπνό. Όταν λήξει ο χρόνος προεπιλογής, ο καπνός πρέπει να είναι διαθέσιμος στο σημείο αναρρόφησης για ακόμα 10 έως 15 δευτερόλεπτα.
6. Χρησιμοποιώντας τη στάθμη καπνού, ελέγξτε ότι δεν υπάρχει καπνός στο σωλήνα αναρρόφησης.

7. Κάντε κλικ στο κουμπί [Start] (Έναρξη). Το FAS-420-TM-R/-RVB αλλάζει σε φύσημα προς τα έξω του σωλήνα αναρρόφησης. Η ένδειξη του συγκεκριμένου σημείου αναρρόφησης είναι κίτρινη.
8. Όταν λήξει ο χρόνος προεπιλογής, αλλάξτε το FAS-420-TM-R/-RVB σε αναρρόφηση. Ο καπνός πρέπει τώρα να είναι διαθέσιμος στο επιλεγμένο σημείο αναρρόφησης. Η στάθμη καπνού θα εμφανιστεί εάν ανιχνευθεί καπνός από το FAS-420-TM-R/-RVB. Η ένδειξη του επιλεγμένου σημείου αναρρόφησης γίνεται πράσινη και εισάγεται ο καθορισμένος χρόνος. Γίνεται έξοδος από τον τρόπο λειτουργίας εκμάθησης για το επιλεγμένο σημείο αναρρόφησης.

Τεχνικές προδιαγραφές

Παροχή ισχύος LSN	15 V DC-33 V DC		
Βοηθητική παροχή ρεύματος	15 V DC-30 V DC		
Κατανάλωση ρεύματος LSN	3,25 mA		
Κατανάλωση ρεύματος από βοηθητική παροχή ρεύματος	Τάση ανεμιστήρα		
	9 V	10,5 V	12 V
- Αρχική τάση	150 mA		
- Σε αναμονή	105 mA	125 mA	145 mA
- Με συναγερμό, μοντέλα συσκευής FAS-420-TM και FAS-420-TM-R	110 mA	130 mA	150 mA
- Με συναγερμό, μοντέλο συσκευής FAS-420-TM-RVB	140 mA	160 mA	180 mA
Μέγ. διάσταση καλωδίου	2,5 mm ²		
Υλικό κατασκευής περιβλήματος	Πλαστικό (ABS)		
Χρώμα περιβλήματος	Λευκός πάπυρος (RAL 9018)		
Κατηγορία προστασίας σύμφωνα με EN 60529			
- Χωρίς επιστροφή αέρα	IP 20		
- Με τμήμα σωλήνα 100 mm/καμπή σωλήνα	IP 42		
- Με επιστροφή αέρα	IP 54		
Επιτρεπτό εύρος θερμοκρασίας			
- Σειρά FAS-420-TM Ανιχνευτές καπνού με αναρρόφηση	-20 °C έως +60 °C		
- Σύστημα σωλήνωσης από PVC	-10 °C έως +60 °C		
- Σύστημα σωλήνωσης από ABS	-40 °C έως +80 °C		
Επιτρεπτή σχετική υγρασία (χωρίς συμπύκνωση)	Μέγ. 95%		
Στάθμη ισχύος ήχου (σε τάση ανεμιστήρα 9 V)	40 dB(A)		
Ευαισθησία αντίδρασης (απόκριση φωτός)	0,5 έως 2,0%/m		
Διάρκεια ζωής ανεμιστήρα (στα 12 V και 24 °C)	60.000 ώρες		

System Overview

Figure 1, Page 3

FAS-420-TM Series Connections

1	Connection for aspiration pipe
2	Connection for air-return pipe
3	Pre-punched M 25 cable entries for connection to fire panel or power supply (input/output)
4	Pre-punched M 20 cable entries for connection to fire panel or power supply (input/output)

Figure 2, Page 3

FAS-420-TM Series Displays

1	Operating LED
2	Main alarm LED
3	Pre-alarm LED
4	Fault LED
5	Infrared port
6	Fire source identification displays for areas A-E
7	10-segment smoke level display

Setting the Detector Address

Figure 3, Page 3

The aspirating smoke detector's address is set using the 8-pin DIP switches on the printed circuit board and a suitable sharp object. The default address is "0" (all DIP switches set to "off"). The DIP switch settings for all approved addresses are listed on pages 5-6 (0 = off, 1 = on).

Address (A)	Operating mode	Network structure		
		Loop	Stub	T-tap
0	Automatic address assignment in "improved version" LSN mode	X	X	-
1 to 254	Manual address assignment in "improved version" LSN mode	X	X	X
255 = CL	Automatic address assignment in "classic" LSN mode (address range: max. 127)	X	X	-
x = possible - = not possible				



NOTICE!

It is not permitted to use different operating modes in one loop/stub/T-tap next to each other.

Installing the Unit



WARNING!

The equipment may only be installed by authorized and qualified personnel! Switch off the unit before carrying out any connection work!

**NOTICE!**

- When selecting the installation location, it must be ensured that the unit displays are easily visible.
- Remember when planning that the unit fans generate a noise level of approx. 40 dB(A).
- The air outlet on the unit must not be obstructed. The distance between the air outlet and adjacent objects, e.g. a wall, has to be at least 10 cm.
- The aspirating smoke detector can be installed with the suction device upwards or downwards (to do this, the detection unit cover must be rotated through 180°). If the aspiration pipe points downwards, make sure no impurities enter the air-return pipe which then points upwards.

1. First, clearly mark the fixing points on the installation position provided on the equipment. To guarantee a safe and low-vibration hold, the housing base must be secured with four screws (∅ max. 4 mm).
2. Fix the housing base to the surface by means of four screws in accordance with the mounting type. Make sure that the housing base is not fixed under mechanical tension and that the screws are not tightened too much. Otherwise, the device might be damaged or undesirable secondary noise may arise.
3. Using a screwdriver, carefully punch out the required cable entries from the housing base.
4. Carefully fit the cable entry/entries as required with M20 or M25 glands (1 x M25 and 2 x M20 included in the delivery) by inserting them into the corresponding cable entry/entries.
5. Punch out the cable entries using a sharp object.
Caution: Do not cut the cable entries with a knife!
6. Feed the connection cable(s) (max. cable cross section 2.5 mm²) through the suitable cable entry/entries into the device and cut to the required length inside the device.
7. Wire the unit according to the connection information described below.

Connecting the FAS-420-TM Series**NOTICE!**

The units are usually connected to an additional power supply. When connecting to a Bosch fire panel LSN improved version, the voltage is supplied via the AUX outputs of the battery charger module. Alternatively, an external mains unit (e.g. FPP-5000 or UEV 1000) can be used.

Figure 4, Page 4

Designation	Cable	Function
V+	Red	Additional power supply, incoming
V-	Black	
V+	Red	Additional power supply, outgoing
V-	Black	
a1-	White	LSN a, incoming
b1+	Yellow	LSN b, incoming
a2-	White	LSN a, outgoing
b2+	Yellow	LSN b, outgoing
Shield	-	Shield wire
Data+	-	Data line connection for digital external detector alarm display*
Data-	-	
*Digital external detector alarm displays for the FAS-420-TM Series must be ordered separately.		

LSN Configuration

Once the aspirating smoke detector has been connected to the LSN, the detector and detector unit are configured using the fire panel programming software via a laptop connected to the fire panel. Information on the LSN configuration can also be found in the Online Help of the programming software.

Notes on diagnostics data for the fire panel are contained in the operation guide for the fire panel.

Parameter Settings via the Programming Software

The parameters for each detection unit are specified in the relevant "Sensor" dialog window via drop-down fields. The default settings are marked in bold below (see tables).

You can set the following parameters:

Detector module



NOTICE!

The DM-TM-50 Detector Module is installed as standard in all FAS-420-TM Series devices and appears as a default setting. Please do not change this!

Sensitivity	Further Sensitivity
0.5%/m	A second sensitivity can be set, e.g. for day/night mode. For adjustable sensitivity levels, see left.
1%/m	
2%/m	
Programmable*	

Threshold for Airflow fault	Alarm delay
20%	10 sec
30%	30 sec
50%	60 sec
Programmable*	Programmable*

Airflow Fault Delay	Fan Voltage	LOGIC-SENS Filter
30 sec	9 V	On
100 sec	10.5 V	
15 min	12 V	Off
Programmable*	Programmable*	

* **Programmable** = Choose this option to select further settings via the FAS-ASD-DIAG Diagnostics Software.



NOTICE!

When the fire panel is in revision operation, the LOGIC-SENS is temporarily deactivated, allowing the detector modules to be checked quickly and directly. The default threshold for airflow fault is set to a change of airflow volume of 20%. Higher values are not allowed for installations according to EN 54-20.

Fire source identification

With the device variants FAS-420-TM-R and FAS-420-TM-RVB, it is possible to assign each of the five monitored rooms a designation. To do this, click the corresponding room and enter the designation for this room in the "Label" field. The designation can be a maximum of 31 characters. In the event of a fire, this designation is displayed on the fire panel's operating and display unit, making it possible for the fire source to be clearly pinpointed.

Settings via the FAS-ASD-DIAG Diagnostics Software

The settings described below only refer to the device variants FAS-420-TM-R and FAS-420-TM-RVB.

Fire source identification



NOTICE!

The term "ROOM·IDENT" is used in the DIAG diagnostics software for identifying the fire source.

Fire source identification is activated/deactivated using the FAS-ASD-DIAG diagnostics software via the "Settings" screen. The "ROOM·IDENT" function is deactivated as standard.

Main alarm following fire source identification

For certain applications, it is practical to perform the alarm signaling once the fire location has been identified. To do this, the "Fire alarm after ROOM·IDENT" must be activated. It is important to remember that when this function is activated, the "ROOM·IDENT" function must also be activated; otherwise, the fire location cannot be identified.

The "Fire alarm after ROOM·IDENT" function is deactivated as standard.

Commissioning



NOTICE!

The following FAS-420-TM designation refers to all FAS-420-TM Series (FAS-420-TM, FAS-420-TM-R, FAS-420-TM-RVB) versions. Specific references are made to differences between the individual versions.

1. Insert the FAS-420-TM detection unit into the pre-mounted housing base that has been checked for correct wiring.
2. Change the X4 jumper position when inserting the detector unit (from PIN 1-2 to PIN 2-3, or vice versa). By doing so, the airflow is automatically calibrated (see *Figure 5, Page 4*).
3. The green operation display flashes when the FAS-420-TM is initializing. If initialization is complete, the operation display lights up permanently.
4. The airflow of the FAS-420-TM may not be influenced during the initialization phase.

Commissioning fire source identification

Fire source identification is set using the FAS-ASD-DIAG diagnostics software via the "ROOM·IDENT" screen.

1. Click the [Train] button. This opens the view with adjustable values used to determine the transport times for fire source identification in areas A-E.
2. First enter the number of air sampling openings [Amount of aspiration points].
3. Then enter the blowing out time and voltage of the blowing out and aspiration fan [Blow out time], [Blow out fan], [Intake fan].
You can access the Help function by clicking the question mark to the right of the relevant setting.
4. Click the appropriate suction point (A-E) for which the transport time is to be determined.
5. Enter the preselection time necessary to achieve the aspiration point and supply the smoke. Once the selected preselection time has expired, the appropriate smoke aspiration point must be charged with smoke. Once the preselection time has expired, the smoke must be available at the aspiration point for another 10 to 15 seconds.
6. Using the smoke level, check that there is no smoke in the aspiration pipe.
7. Click the [Start] button. The FAS-420-TM-R/-RVB switches to the aspiration pipe blowing out. The display of the aspiration point concerned is yellow.
8. Once the preselection time has expired, switch the FAS-420-TM-R/-RVB to aspiration. The smoke must now be available at the selected aspiration point. The smoke level will display if smoke is detected by the FAS-420-TM-R/-RVB. The display of the selected aspiration point turns green and the determined time is entered. Teaching mode for the selected aspiration point is exited.

Technical Specifications

LSN power supply	15 V DC-33 V DC		
Auxiliary power supply	15 V DC-30 V DC		
LSN current consumption	3.25 mA		
Current consumption from auxiliary power supply	Fan voltage		
	9 V	10.5 V	12 V
- Starting current	150 mA		
- In standby	105 mA	125 mA	145 mA
- With alarm, device variants FAS-420-TM and FAS-420-TM-R	110 mA	130 mA	150 mA
- With alarm, device variant FAS-420-TM-RVB	140 mA	160 mA	180 mA
Max. wire gauge	2.5 mm ²		
Housing material	Plastic (ABS)		
Housing color	Papyrus white (RAL 9018)		
Protection category according to EN 60529			
- Without air return	IP 20		
- With pipe section 100 mm/pipe bend	IP 42		
- With air return	IP 54		
Permissible temperature range			
- FAS-420-TM Series Aspirating Smoke Detectors	-20 °C to +60 °C		
- PVC pipe system	-10 °C to +60 °C		
- ABS pipe system	-40 °C to +80 °C		
Permissible relative humidity (non-condensing)	Max. 95%		
Sound power level (at 9 V fan voltage)	40 dB(A)		
Response sensitivity (light obscuration)	0.5 to 2.0%/m		
Life cycle of fan (at 12 V and 24 °C)	60,000 hrs		

Descripción del sistema

Figura 1, Página 3

Conexiones Serie FAS-420-TM

1	Conexión para el tubo de aspiración
2	Conexión para el tubo de retroalimentación de aire
3	Entradas de cable pretaladradas M 25 para conexión a la central de incendios o a la fuente de alimentación (entrada/salida)
4	Entradas de cable pretaladradas M 20 para conexión a la central de incendios o a la fuente de alimentación (entrada/salida)

Figura 2, Página 3

Pantallas serie FAS-420-TM

1	LED de funcionamiento
2	LED de alarma principal
3	LED de prealarma
4	LED de avería
5	Puerto infrarrojo
6	Pantallas de identificación del origen del fuego para áreas A-E
7	Indicador de nivel de humos de 10 segmentos

Configuración de la dirección del detector

Figura 3, Página 3

La dirección del detector de aspiración de humos se ajusta con los interruptores DIP de 8 clavijas de la tarjeta de circuitos impresa y un objeto afilado apropiado. La dirección por defecto es "0" [todos los interruptores DIP se colocan en posición "off" (apagado)]. Las posiciones del interruptor DIP de todas las direcciones aprobadas aparecen en las páginas 5-6 (0 = apagado, 1 = encendido).

Dirección (A)	Modo de funcionamiento	Estructura de red		
		Lazo	Ramal	Derivación en T
0	Asignación de dirección automática en modo "LSN improved version"	X	X	-
De 1 a 254	Asignación manual de direcciones en modo "LSN improved version"	X	X	X
255 = CL	Asignación manual de direcciones en modo LSN "clásico" (rango de direcciones: máx. 127)	X	X	-
X = posible - = imposible				



¡NOTA!

No está permitido el uso de diferentes modos de funcionamiento en un mismo sistema, ya sea de lazo/ramal/derivación en T.

Instalación de la unidad



¡ADVERTENCIA!

El equipo sólo puede instalarlo personal autorizado y cualificado. Desactive la unidad antes de llevar a cabo cualquier proceso de instalación.



¡NOTA!

- Al seleccionar la ubicación para la instalación, hay que asegurarse de que los indicadores del equipo quedan a la vista.
- Durante este proceso, recuerde que los ventiladores de la unidad producen un nivel de ruido de 40 dB(A) aproximadamente.
- No se debe obstruir la salida de aire de la unidad. Entre la salida de aire y los elementos contiguos (por ejemplo, la pared), debe mantenerse una distancia mínima de 10 cm.
- El detector de aspiración de humos se puede instalar con el dispositivo de aspiración hacia abajo o hacia arriba (para ello, la cubierta de la unidad de detección se debe girar 180°). Si el tubo de aspiración se orienta hacia abajo, se debe asegurar que no puedan entrar cuerpos extraños en el tubo de retroalimentación de aire, que queda entonces orientado hacia arriba.

1. En primer lugar, marque claramente los puntos de fijación de la posición de instalación del equipo. Para garantizar que la sujeción es firme y las vibraciones serán bajas, el equipo se debe sujetar con cuatro tornillos (? máx. 4 mm).
2. Fije la base de la carcasa en la superficie con los cuatro tornillos conforme al tipo de montaje. Asegúrese de que, al fijar la base, no sufre tensión mecánica y que los tornillos no están demasiado apretados. De lo contrario, se podrían producir daños en el dispositivo o ruidos de resonancia no deseados.
3. Utilice un destornillador para perforar con cuidado las entradas del cable que necesite de la base de la carcasa.
4. Equipe, según sea necesario, la entrada o entradas del cable con prensaestopas M20 o M25 (entre los accesorios se encuentran 1 unidad de M25 y dos unidades de M20), insertándolos en las entradas de cable correspondientes.
5. Perfore las entradas del cable con un objeto afilado.
Precaución: no corte las entradas de cable con un cuchillo.
6. Pase los cables de conexión (sección transversal máx. del cable: 2,5 mm²) al dispositivo por la entrada o entradas de cable correspondientes y córtelos a la longitud adecuada dentro de éste.
7. Realice el cableado de la unidad conforme a la información de conexión que se muestra a continuación.

Conexión de la serie FAS-420-TM



¡NOTA!

Normalmente, los equipos se conectan a una fuente de alimentación adicional. Al realizar la conexión a la central de incendios de Bosch LSN improved version, la tensión se suministra mediante las salidas AUX del módulo del cargador de la batería. Si se desea, también se puede usar una unidad de alimentación externa (por ejemplo, FPP-5000 o UEV 1000).

Figura 4, Página 4

Descripción	Cable	Función
V+	Rojo	Fuente de alimentación adicional, entrante
V-	Negro	
V+	Rojo	Fuente de alimentación adicional, saliente
V-	Negro	
a1-	Blanco	LSN a, entrante
b1+	Amarillo	LSN b, entrante
a2-	Blanco	LSN a, saliente
b2+	Amarillo	LSN b, saliente
Shield	-	Cable apantallado
Data+	-	Conexión de línea de datos para el piloto indicador remoto digital*
Data-	-	
*Los pilotos indicadores remotos digitales de la serie FAS-420-TM deben pedirse por separado.		

Configuración de LSN

Una vez que el detector de aspiración de humos se conecta al LSN, el detector y la unidad del detector se configuran con el software de programación de la central de incendios mediante un portátil conectado a la central de incendios. También puede encontrar información sobre la configuración de LSN en la ayuda en línea del software de programación.

En la guía de funcionamiento de la central de incendios se incluyen comentarios sobre datos de diagnóstico de la central de incendios.

Ajuste de parámetros mediante el software de programación

Los parámetros para cada unidad de detección se especifican en la ventana correspondiente del cuadro de diálogo "Sensor" (Sensor) mediante los campos desplegable. Los ajustes predeterminados se muestran a continuación en negrita (consulte las tablas).

Puede establecer los siguientes parámetros:

Módulo detector



¡NOTA!

El módulo detector DM-TM-50 se instala de forma estándar en todos los dispositivos de la serie FAS-420-TM y aparece como ajuste predeterminado. No lo cambie.

Sensibilidad	Sensibilidad opcional
0,5 %/m	Se puede establecer una segunda sensibilidad, por ejemplo modo día/noche. Consulte los niveles de sensibilidad ajustable en la parte izquierda.
1 %/m	
2 %/m	
Programable*	

Umbral de aviso de fallo del flujo de aire	Retardo de alarma
20 %	10 seg.
30 %	30 seg.
50 %	60 seg.
Programable*	Programable*

Retardo de aviso de fallo del flujo de aire	Tensión del ventilador	Filtro LOGIC-SENS
30 seg.	9 V	Encendido
100 seg.	10,5 V	
15 min.	12 V	Apagado
Programable*	Programable*	

* **Programable** = seleccione esta opción para seleccionar ajustes adicionales mediante el software de diagnóstico FAS-ASD-DIAG.



¡NOTA!

Si la central de incendios está en funcionamiento de prueba, el LOGIC-SENS se desactiva temporalmente, lo que permite comprobar los módulos detectores de forma rápida y directa. El umbral para fallo de flujo de aire se establece, por defecto, para un cambio del 20% del volumen. No están permitidos valores superiores de acuerdo a EN 54-20.

Identificación del origen del fuego

Con las variantes del dispositivo FAS-420-TM-R y FAS-420-TM-RVB, es posible asignar a cada una de las cinco salas controladas una denominación. Para realizar esta acción, haga clic en la sala correspondiente e introduzca la denominación para esta sala en el campo "Label" (Etiqueta). La denominación debe contener un máximo de 31 caracteres. En caso de incendio, esta denominación se muestra en la unidad de mando y visualización de la central de incendios, permitiendo señalar el origen del fuego de forma clara.

Ajustes mediante el software de diagnóstico FAS-ASD-DIAG

Los ajustes que se muestran a continuación hacen referencia a las variantes de los dispositivos FAS-420-TM-R y FAS-420-TM-RVB.

Identificación del origen del fuego



¡NOTA!

El término "ROOM-IDENT" se utiliza en el software de diagnóstico DIAG para identificar el origen del fuego.

La identificación del origen del fuego se activa o desactiva con el software de diagnóstico FAS-ASD-DIAG a través de la pantalla "Settings" (Ajustes). La función "ROOM-IDENT" se desactiva como estándar.

Alarma principal que sigue a la identificación del origen del fuego

En determinadas aplicaciones, resulta práctico realizar la señalización de alarma una vez que se ha identificado el lugar del incendio. Para realizar esta acción, la opción "Fire alarm after ROOM-IDENT" (Alarma de fuego después de ROOM-IDENT) debe estar activada. Es importante recordar que cuando se activa esta función, la función "ROOM-IDENT" también debe estar activada, de lo contrario, no se identificará el lugar del incendio. La función "Fire alarm after ROOM-IDENT" (Alarma de fuego después de ROOM-IDENT) se desactiva como estándar.

Puesta en marcha



¡NOTA!

La denominación del detector FAS-420-TM que se muestra a continuación hace referencia a todas las versiones de la serie FAS-420-TM (FAS-420-TM, FAS-420-TM-R, FAS-420-TM-RVB). Encontrará referencias concretas a las diferencias entre cada una de las versiones.

1. Introduzca la unidad de detección FAS-420-TM en la base de la carcasa premontada. Compruebe previamente que el cableado de la misma es correcto.
2. Vuelva a enchufar el puente X4 al insertar la unidad del detector (CLAVIJA 1-2 o CLAVIJA 2-3) para que el flujo de aire se calibre de forma automática (consulte *Figura 5, Página 4*).
3. La pantalla de funcionamiento se ilumina en verde cuando el detector FAS-420-TM se inicializa. Una vez finalizada la inicialización, la pantalla de funcionamiento se ilumina de forma permanente.
4. Puede que el flujo de aire del detector FAS-420-TM no se vea afectado durante la fase de inicialización.

Puesta en marcha de la identificación del origen del fuego

La identificación del origen del fuego se activa o desactiva con el software de diagnóstico FAS-ASD-DIAG a través de la pantalla "ROOM-IDENT".

1. Haga clic en el botón [Train] (Visualizar). Este botón abre la vista con los valores ajustables utilizados para determinar los tiempos de transporte de la identificación del origen del fuego de las zonas A-E.
2. En primer lugar, introduzca el número de orificios de aspiración [Amount of aspiration points] (Cantidad de puntos de aspiración).
3. A continuación, introduzca el tiempo de espera de insuflación y la tensión de la insuflación y del ventilador de aspiración [Blow out time] (Tiempo de insuflación), [Blow out fan] (Ventilador de insuflación), [Intake fan] (Ventilador de entrada). Para acceder a la función de ayuda, puede hacer clic en el signo de interrogación situado a la derecha del ajuste en cuestión.
4. Haga clic en el punto de aspiración correcto (A-E) para el que se debe determinar el tiempo de transporte.
5. Introduzca el tiempo de preselección necesario para obtener el punto de aspiración y suministrar el humo. Una vez que el tiempo de preselección ha expirado, se debe cargar con humo el punto de aspiración de humo correcto. Una vez que el tiempo de preselección ha expirado, el humo debe estar disponible en el punto de aspiración durante otros 10 ó 15 segundos.
6. Compruebe que no hay humo en el tubo de aspiración mediante el nivel de humos.
7. Haga clic en el botón [Start] (Iniciar). El detector FAS-420-TM-R/RVB comienza a insuflar en el tubo de aspiración. El punto de aspiración en cuestión se visualiza en amarillo.

8. Una vez que el tiempo de preselección ha finalizado, cambie el detector FAS-420-TM-R/-RVB a aspiración. El humo debe de estar presente en el punto de aspiración seleccionado. El nivel de humo mostrará si el detector FAS-420-TM-R/-RVB detecta el humo. El indicador del punto de aspiración seleccionado se vuelve verde y se introduce el tiempo determinado. Se abandona el modo de calibración para el punto de aspiración seleccionado.

Especificaciones técnicas

Fuente de alimentación LSN	15 VCC-33 VCC		
Fuente de alimentación auxiliar	15 VCC-30 VCC		
Consumo de corriente LSN	3,25 mA		
Consumo de corriente de la fuente de alimentación auxiliar	Tensión del ventilador		
	9 V	10,5 V	12 V
- Corriente de inicio	150 mA		
- En espera	105 mA	125 mA	145 mA
- Con alarma, variantes de dispositivo FAS-420-TM y FAS-420-TM-R	110 mA	130 mA	150 mA
- Con alarma, variantes de dispositivo FAS-420-TM-RVB	140 mA	160 mA	180 mA
Sección del cable máxima	2,5 mm ²		
Material de la carcasa	Plástico (ABS)		
Color de la carcasa	Blanco papiro (RAL 9018)		
Categoría de protección conforme a EN 60529			
- Sin retroalimentación de aire	IP 20		
- Con sección de sistema de tuberías de 100 mm/curva de tubería	IP 42		
- Con retroalimentación de aire	IP 54		
Rango de temperatura permitido			
- Detectores de aspiración de humos FAS-420-TM	-20 °C a +60 °C		
- Sistema de tuberías de PVC	-10 °C a +60 °C		
- Sistema de tuberías de ABS	-40 °C a +80 °C		
Humedad relativa permitida (sin condensación)	Máx. 95%		
Nivel de potencia acústica (tensión del ventilador de 9 V)	40 dB(A)		
Sensibilidad de respuesta (oscurecimiento de luz)	De 0,5 a 2,0 %/m		
Vida útil del ventilador (a 12 V y 24 °C)	60.000 hrs		

Présentation du système

Figure 1, Page 3

Connexions série FAS-420-TM

1	Connexion pour tuyau d'aspiration
2	Connexion pour tuyau de retour d'air
3	Points d'entrée de câbles prédécoupés M 25 pour connexion à la centrale incendie ou à l'alimentation (entrée/sortie)
4	Points d'entrée de câbles prédécoupés M 20 pour connexion à la centrale incendie ou à l'alimentation (entrée/sortie)

Figure 2, Page 3

Voyants série FAS-420-TM

1	LED de mise en marche
2	LED d'alarme principale
3	LED de pré-alarme
4	LED de défaillance
5	Port infrarouge
6	Voyant d'identification de source d'incendie pour les zones A-E
7	Indicateur du niveau de fumée avec 10 segments

Définition de l'adresse du détecteur

Figure 3, Page 3

Pour définir l'adresse du détecteur de fumée à aspiration, utilisez les commutateurs DIP 8 broches sur la carte à circuits imprimés et un objet pointu adapté. L'adresse par défaut est « 0 » (tous les commutateurs DIP sont définis sur « désactivé »). Les paramètres de commutateur DIP pour toutes les adresses approuvées sont répertoriés aux pages 5-6 (0 = désactivé, 1 = activé).

Adresse (A)	Mode de fonctionnement	Structure du réseau		
		Boucle	Tronçon	Dérivation
0	Affectation automatique de l'adresse en mode LSN improved version	X	X	-
1 à 254	Affectation manuelle de l'adresse en mode LSN improved version	X	X	X
255 = CL	Affectation automatique de l'adresse en mode LSN classic (portée d'adresses : 127 max.)	X	X	-
x = possible - = impossible				



REMARQUE !

Vous ne pouvez pas utiliser des modes de fonctionnement différents sur deux tronçons, boucles ou dérivation voisines.

Installation de l'unité



AVERTISSEMENT !

L'équipement doit être installé uniquement par un personnel habilité et qualifié. Mettez l'unité hors tension avant de procéder à des branchements.

REMARQUE !

- Lorsque vous choisissez l'emplacement d'installation, assurez-vous que les voyants de l'unité sont clairement visibles.
- N'oubliez pas que les ventilateurs de l'unité génèrent un niveau sonore d'environ 40 dB(A).
- Veillez à ne pas obstruer la sortie d'air de l'unité. Maintenez une distance minimale de 10 cm entre la sortie d'air et tout objet contigu (par exemple, un mur).
- Le dispositif d'aspiration peut être indifféremment orienté vers le haut ou vers le bas lors de l'installation du détecteur de fumée à aspiration (si besoin, faites pivoter le couvercle de l'unité de détection de 180°). Si le tuyau d'aspiration est orienté vers le bas, assurez-vous qu'aucune impureté n'entre dans le tuyau de retour d'air, orienté alors vers le haut.

1. Tout d'abord, marquez de manière visible les points de fixation sur la position d'installation fournie avec l'équipement. Pour garantir un maintien sûr avec peu de vibrations, le socle du boîtier doit être fixé au moyen de quatre vis (? 4 mm max.).
2. Fixez le socle du boîtier à la surface à l'aide de quatre vis, selon le type de montage. Assurez-vous que le socle du boîtier n'est soumis à aucune tension mécanique et que les vis ne sont pas serrées trop fort : cela pourrait endommager l'appareil ou générer des bruits intempestifs.
3. À l'aide d'un tournevis, percez avec précaution les points d'entrée de câbles requis sur le socle du boîtier.
4. Insérez soigneusement le ou les presse-étoupes M20 ou M25 requis (1 x M25 et 2 x M20 fournis) dans le ou les points d'entrée de câbles ouverts correspondants.
5. Utilisez un objet pointu pour perforez les points d'entrée de câbles. Attention : n'utilisez pas de couteau pour découper les points d'entrée de câbles.
6. Faites passer le ou les câbles de connexion (section de câble max. : 2,5 mm²) par le ou les points d'entrée de câbles de l'appareil correspondants, puis coupez le ou les câbles à la longueur appropriée, à l'intérieur de l'appareil.
7. Branchez l'unité conformément aux informations de connexion décrites ci-dessous.

Connexion de la série FAS-420-TM**REMARQUE !**

Les unités sont généralement connectées à une alimentation électrique supplémentaire. Lorsqu'elles sont connectées à un réseau LSN improved version de centrale incendie Bosch, la tension est fournie via les sorties AUX du module de contrôleur de batterie. Il est également possible d'utiliser une alimentation secteur externe (par exemple, FPP-5000 ou UEV 1000).

Figure 4, Page 4

Désignation	Câble	Fonction
V+	Rouge	Alimentation électrique supplémentaire entrante
V-	Noir	
V+	Rouge	Alimentation électrique supplémentaire sortante
V-	Noir	
a1-	Blanc	LSN a entrant
b1+	Jaune	LSN b entrant
a2-	Blanc	LSN a sortant
b2+	Jaune	LSN b sortant
Shield	-	Câble blindé
Data+	-	Connexion de ligne de données pour voyant d'alarme de détecteur externe numérique*
Data-	-	

*Les voyants d'alarme de détecteur externe numérique pour la série FAS-420-TM doivent être commandés séparément.

Configuration du LSN

Une fois le détecteur de fumée à aspiration connecté au LSN, le détecteur et l'unité de détection doivent être configurés à l'aide du logiciel de programmation de la centrale incendie via un ordinateur portable connecté à la centrale incendie. Vous trouverez des informations supplémentaires sur la configuration du LSN dans l'aide en ligne du logiciel de programmation.

Le guide d'utilisation de la centrale incendie contient des remarques sur les données de diagnostic associées à la centrale incendie.

Réglages à l'aide du logiciel de programmation

Pour spécifier les paramètres associés à chaque unité de détection, utilisez les listes déroulantes de la boîte de dialogue « Capteur » appropriée. Les paramètres par défaut sont identifiés en gras ci-dessous (voir tableaux).

Vous pouvez définir les paramètres suivants :

Module détecteur



REMARQUE !

Le module détecteur DM-TM-50 est installé de série dans tous les appareils de la série FAS-420-TM et y apparaît comme un paramètre par défaut. Ne le modifiez pas.

Sensibilité	Sensibilité complémentaire
0,5 %/m	Vous pouvez paramétrer une deuxième sensibilité, par exemple pour le mode jour/nuit. Pour les niveaux de sensibilité réglables, voir colonne de gauche.
1 %/m	
2 %/m	
Programmable*	

Seuil de défaillance du débit d'air	Délai de déclenchement d'alarme
20 %	10 s
30 %	30 s
50 %	60 s
Programmable*	Programmable*

Délai de défaillance du débit d'air	Tension du ventilateur	Filtre LOGIC-SENS
30 s	9 V	On
100 s	10,5 V	
15 min	12 V	Off
Programmable*	Programmable*	

* **Programmable** = Choisissez cette option pour sélectionner d'autres paramètres à l'aide du logiciel de diagnostic FAS-ASD-DIAG.



REMARQUE !

Lorsque la centrale incendie est en mode de révision, le système LOGIC-SENS est temporairement désactivé pour permettre la vérification rapide et directe des modules détecteurs.

Le seuil par défaut pour le défaut de circulation d'air est défini pour un changement de volume d'air de 20%. Des valeurs supérieures ne sont pas autorisées pour les installations conformes à EN 54-20.

Identification de source d'incendie

Avec les variantes FAS-420-TM-R et FAS-420-TM-RVB, il est possible d'attribuer une désignation à chacune des cinq salles surveillées. Pour cela, cliquez sur la salle correspondante et saisissez la désignation de la salle dans le champ « Étiquette ». La désignation ne doit pas dépasser 31 caractères. En cas d'incendie, cette désignation s'affiche sur l'unité de commande et d'affichage de la centrale incendie, permettant ainsi de localiser clairement la source d'incendie.

Réglages à l'aide du logiciel de diagnostic FAS-ASD-DIAG

Les paramètres décrits ci-dessous ne s'appliquent qu'aux variantes FAS-420-TM-R et FAS-420-TM-RVB.

Identification de source d'incendie



REMARQUE !

Le terme « ROOM·IDENT » est utilisé dans le logiciel de diagnostic DIAG pour identifier la source d'incendie.

L'écran « Réglages » du logiciel de diagnostic FAS-ASD-DIAG permet d'activer/de désactiver l'identification de source d'incendie. La fonction « ROOM·IDENT » est désactivée de série.

Alarme principale après l'identification de source d'incendie

Pour certaines applications, il peut être pratique de signaler l'incendie une fois le lieu de l'incendie identifié. Pour cela, la fonction « Alarme après ROOM·IDENT » doit être activée. Gardez à l'esprit, que, lorsque cette fonction est activée, la fonction « ROOM·IDENT » doit également être activée, sinon le lieu de l'incendie ne pourra pas être identifié. La fonction « Alarme après ROOM·IDENT » est désactivée de série.

Mise en service



REMARQUE !

La désignation FAS-420-TM suivante fait référence à toutes les versions de la série FAS-420-TM (FAS-420-TM, FAS-420-TM-R, FAS-420-TM-RVB). Les différences entre des versions données font l'objet de références spécifiques.

1. Insérez l'unité de détection FAS-420-TM dans le socle du boîtier pré-monté dont le câblage a été vérifié.
2. Rebranchez le cavalier X4 lors de l'insertion de l'unité de détection (broches 1-2 ou broches 2-3) afin de calibrer automatiquement le débit d'air (voir *Figure 5, Page 4*).
3. Le voyant de mise en marche vert clignote lors de l'initialisation du FAS-420-TM. À l'issue de l'initialisation, le voyant de mise en marche reste allumé.
4. Le débit d'air du FAS-420-TM ne peut pas être modifié pendant la phase d'initialisation.

Mise en service de l'identification de source d'incendie

L'écran « ROOM·IDENT » du logiciel de diagnostic FAS-ASD-DIAG permet de définir l'identification de source d'incendie.

1. Cliquez sur le bouton [Apprentissage]. La vue qui s'affiche permet d'ajuster les valeurs déterminant les temps de transport pour l'identification de source d'incendie dans les zones A-E.
2. Tout d'abord, saisissez le nombre d'ouvertures d'échantillonnage de l'air [Nombre d'orifices].
3. Ensuite, saisissez le temps de purge et la tension du ventilateur de purge et de l'aspirateur [Temps de purge], [Ventilateur de purge], [Aspirateur].
Pour accéder à l'aide, cliquez sur le point d'interrogation situé à droite du paramètre approprié.
4. Cliquez sur le point d'aspiration approprié (A-E) dont vous souhaitez déterminer le temps de transport.
5. Saisissez le temps de présélection requis pour préparer le point d'aspiration et fournir la fumée. Une fois le temps de présélection sélectionné expiré, le point d'aspiration de fumée doit être chargé en fumée. Une fois le temps de présélection expiré, la fumée doit être disponible au niveau du point d'aspiration pendant encore 10 à 15 secondes.
6. Utilisez le niveau de fumée pour vérifier qu'il n'y a pas de fumée dans le tuyau d'aspiration.
7. Cliquez sur le bouton [Démarrer]. Le FAS-420-TM-R/-RVB passe en mode purge du tuyau d'aspiration. Le voyant du point d'aspiration concerné est jaune.
8. Une fois le temps de présélection expiré, activez le mode aspiration du FAS-420-TM-R/-RVB. La fumée doit maintenant être disponible au niveau du point d'aspiration sélectionné. Le niveau de fumée s'affiche si le FAS-420-TM-R/-RVB détecte de la fumée. Le voyant du point d'aspiration sélectionné devient vert et le temps déterminé est intégré. Le mode d'apprentissage du point d'aspiration sélectionné est fermé.

Spécifications techniques

Alimentation LSN	15 V c.c.-33 V c.c.		
Alimentation auxiliaire	15 V c.c.-30 V c.c.		
Consommation LSN	3,25 mA		
Consommation de l'alimentation auxiliaire	Tension du ventilateur		
	9 V	10,5 V	12 V
- Courant de démarrage	150 mA		
- En veille	105 mA	125 mA	145 mA
- Avec alarme, variantes FAS-420-TM et FAS-420-TM-R	110 mA	130 mA	150 mA
- Avec alarme, variante FAS-420-TM-RVB	140 mA	160 mA	180 mA
Section des câbles max.	2,5 mm ²		
Matière du boîtier	Plastique (ABS)		
Couleur du boîtier	Blanc papyrus (RAL 9018)		
Catégorie de protection suivant EN 60529			
- Sans retour d'air	IP 20		
- Avec section de tuyau de 100 mm/coude	IP 42		
- Avec retour d'air	IP 54		
Plage de températures admissibles			
- Détecteurs de fumée à aspiration série FAS-420-TM	-20 °C à +60 °C		
- Système de tuyaux en PVC	-10 °C à +60 °C		
- Système de tuyaux en ABS	-40 °C à +80 °C		
Humidité relative admissible (sans condensation)	95 % max.		
Niveau acoustique (pour une tension de ventilateur de 9 V)	40 dB(A)		
Sensibilité de réponse (obscurcissement)	0,5 à 2,0 %/m		
Durée de vie du ventilateur (pour 12 V et 24 °C)	60 000 heures		

Pregled sustava

Slika 1, Stranica 3

Priključci serije FAS-420-TM

1	Priključak za usisnu cijev
2	Priključak za cijev povratnog toka zraka
3	Pripremljeni uvodi M 25 za priključivanje kabela na upravljačku ploču sustava za dojavu požara ili napajanje (ulaz/izlaz)
4	Pripremljeni uvodi M 20 za priključivanje kabela na upravljačku ploču sustava za dojavu požara ili napajanje (ulaz/izlaz)

Slika 2, Stranica 3

Prikazi serije FAS-420-TM

1	LED indikator za prikaz rada
2	LED indikator za glavni alarm
3	LED indikator za predalarm
4	LED indikator za prikaz pogreške/kvara
5	Infracrveni ulaz
6	Prikazi identifikacije izvora požara za područja A-E
7	10-segmentni prikaz razine dima

Podešavanje adrese detektora

Slika 3, Stranica 3

Adresa detektora za usisavanje dima podešava se na tiskanoj ploči pomoću 8-pinske DIP sklopke prikladnim predmetom sa šiljatim vrhom. Unaprijed zadana adresa je "0" (sve DIP sklopke postavljene na položaj "off"(isključeno)). Podešavanja DIP sklopki za sve dopuštene adrese naći ćete u popisu na stranicama 5-6 (0 = off (isključeno), 1 = on (uključeno)).

Adresa (A)	Režim rada	Konfiguracija mreže		
		petlja	mreža s jednim izlazom ka vanjskim mrežama	T-grana
0	Automatska dodjela adrese u "improved version" LSN režima	X	X	-
1 do 254	Ručna dodjela adrese u "improved version" LSN režima	X	X	X
255 = CL	Automatska dodjela adrese u "classic" LSN režimu (raspon adresa: maks. 127)	X	X	-
x = moguće - = nije moguće				



NAPOMENA!

Nije dopušteno koristiti skupa različite režime rada u jednoj petlji / mreži s jednim izlazom ka vanjskim mrežama / T-grani.



Montaža jedinice

UPOZORENJE!

Ugradnju opreme smije izvoditi isključivo stručno i obučeno osoblje! Prije izvođenja radova na priključivanju obavezno isključite jedinicu!

**NAPOMENA!**

- Pri odabiru mjesta za ugradnju pripazite da prikazi jedinice budu dobro vidljivi.
- Kod projektiranja uvažite činjenicu da ventilatori jedinice stvaraju buku približne razine od 40 dB(A).
- Izlazni otvor za zrak na jedinici ne smije biti blokiran. Udaljenost između izlaznog otvora za zrak i predmeta koji ga okružuju, npr. zida, mora biti najmanje 10 cm.
- Detektor za usisavanje zraka može se ugraditi s jedinicom za usisavanje usmjerenom prema gore ili dolje (odabir se obavlja zakretanjem poklopca jedinice za detekciju za 180°). Kada je usisna cijev usmjerena prema dolje, osigurajte da nikakva prljavština ne može ulaziti u cijev za povratni tok zraka koja je pritom usmjerena prema gore.

1. Najprije vidljivo označite točke za pričvršćivanje na položaju za ugradnju prema onim s opreme. Podnožje kućišta pričvršćuje se na podlogu pomoću četiri vijka (? maks. 4 mm) kako bi se osiguralo sigurno držanje sa što manje vibracija.
2. Pričvrstite podnožje kućišta na zid pomoću četiri odgovarajuća vijka za takvu vrstu montaže. Pripazite da nema mehaničke napetosti prilikom pričvršćivanja podnožja te da vijci nisu prejako pritegnuti. U suprotnom može doći do oštećenja na uređaju ili do porasta neželjene rezonantne buke.
3. Odvijačem pažljivo probušite samo one kableske uvode na kućištu podnožja koji su vam potrebni.
4. Kada umećete otvoreni(e) kableski(e) ulaz(e) u odgovarajući(e) kableski(e) ulaz(e) pažljivo postavite odgovarajuće M20 ili M25 kableske stopice (1 x M25 i 2 x M20 uključene su u opseg isporuke).
5. Kableske uvode probušite predmetom sa šiljatim vrhom.
Opres: Ne bušite kableske uvode nožem!
6. Priključni(e) kabel(e) (maks. presjek kabela 2,5 mm²) uvucite kroz pripremljeni(e) kableski(e) ulaz(e) u uređaj i tamo ga(ih) skratite na potrebnu dužinu.
7. Spojite kabele jedinice prema naputcima iz instalacijskih uputa iz teksta ispod.

Priključivanje FAS-420-TM serije**NAPOMENA!**

Jedinice se obično priključuju na dodatni izvor napajanja. Kada se spajaju na upravljačku ploču sustava za dojavu požara pomoću LSN improved version, napajaju se putem izlaza pomoćnog izvora napajanja (AUX) modula punjača baterija. Alternativno se može koristiti vanjska jedinica za napajanje (npr. FPP-5000 ili UEV 1000).

Slika 4, Stranica 4

Oznaka	Kabel	Funkcija
V+	Crvena	Dodatni izvor napajanja, ulazni
V-	Crna	
V+	Crvena	Dodatni izvor napajanja, izlazni
V-	Crna	
a1-	Bijela	LSN a, ulazni
b1+	Žuta	LSN b, ulazni
a2-	Bijela	LSN a, izlazni
b2+	Žuta	LSN b, izlazni
Shield	-	Zaštita kabela
Data+	-	Priključivanje voda sa podacima za digitalni prikaz alarma vanjskog detektora*
Data-	-	
*Digitalne prikaze alarma vanjskog detektora za seriju FAS-420-TM potrebno je zasebno naručiti.		

Konfiguracija LSN-a

Kada je detektor usisavanja dima spojen na LSN, konfiguriranje detektora i jedinice za detekciju požara obavlja se pomoću softvera za programiranje sustava za dojavu požara na prijenosnom računalu spojenom na isti sustav. Informacije o konfiguraciji LSN-a možete pronaći i u mrežnoj (online) pomoći softvera za programiranje.

Napomene o dijagnostičkim podacima koji su namijenjeni sustavu za dojavu požara nalaze se u uputama za rukovanje istim sustavom.

Podešavanje parametara pomoću softvera za programiranje

Parametri svake jedinice za detekciju požara navedeni su u odgovarajućem dijaloškom prozoru "Sensor" (Senzor) pomoću padajućih polja. Unaprijed zadano podešavanje označeno je podebljano u tekstu ispod (pogledajte tabele).

You can set the following parameters: (dostupni su sljedeći parametri:)

Detector module (modul detektora)



NAPOMENA!

Modul detektora DM-TM-50 standardno se ugrađuje u sve uređaje FAS-420-TM serije i pojavljuje se kao unaprijed zadano podešavanje. Nije dopuštena promjena ovog podešavanja!

Sensitivity (osjetljivost)	Further Sensitivity (dodatna osjetljivost)
0,5%/m	Može se podesiti i neka druga osjetljivost, npr. za noćni/dnevni režim rada. Podesive razine osjetljivosti navedene su u tekstu na lijevoj strani.
1%/m	
2%/m	
mogućnost programiranja*	

Threshold for Airflow fault (prag za smetnju u strujanju zraka)	Alarm delay (kašnjenje alarma)
20%	10 s
30%	30 s
50%	60 s
mogućnost programiranja*	mogućnost programiranja*

Airflow Fault Delay (kašnjenje kod smetnje u strujanju zraka)	Fan Voltage (napon ventilatora)	LOGIC-SENS Filter (filtrar LOGIC-SENS)
30 s	9 V	Uklj.
100 s	10,5 V	
15 min.	12 V	Isklj.
mogućnost programiranja*	mogućnost programiranja*	

* **mogućnost programiranja** = odaberite ovu opciju ako želite odabrati neko drugo podešavanje pomoću dijagnostičkog softvera FAS-ASD-DIAG.



NAPOMENA!

Ako se na sustavu za dojavu požara odvija ponovni pregled (revizija), LOGIC-SENS (inteligentna obrada signala) se privremeno deaktivira, kako bi se omogućila brza i izravna provjera modula detektora.

Unaprijed definirani prag za generiranje greške protoka zraka, podešen je da reagira na promjenu od 20% količine protoka zraka. Više vrijednosti nisu dozvoljene za instalacije prema EN 54-20.

Identifikacija izvora požara

Varijante uređaja FAS-420-TM-R i FAS-420-TM-RVB dopuštaju dodjelu oznake svakoj od pet nadziranih prostorija. Za izvođenje pritisnite odgovarajuću prostoriju i u polju "Label" (Oznaka) unesite odgovarajuću oznaku. Oznaka smije sadržavati maksimalno 31 znak. U slučaju požara, ova oznaka se pojavljuje na jedinici za rukovanje i prikazivanje te omogućava precizno lociranje izvora požara.

Podešavanje pomoću dijagnostičkog softvera FAS-ASD-DIAG

Podešavanja opisana u tekstu ispod odnose se isključivo na varijante uređaja FAS-420-TM-R i FAS-420-TM-RVB.

Identifikacija izvora požara



NAPOMENA!

U dijagnostičkom softveru DIAG pojam "ROOM-IDENT" se koristi za identifikaciju izvora požara.

Aktiviranje odnosno deaktiviranje mogućnosti identifikacije izvora požara postavlja se na zaslonu "Settings" (Podešavanja) pomoću dijagnostičkog softvera FAS-ASD-DIAG. Funkcija "ROOM-IDENT" je standardno deaktivirana.

Glavni alarm nakon identifikacije izvora požara

Za neke primjene je nakon što se utvrdi lokacija požara iz praktičnih razloga korisno i signaliziranje alarmom. Za tu mogućnost mora biti aktivirana funkcija "Fire alarm after ROOM-IDENT" ("Alarm požara nakon...") Zapamtite, kada je ta funkcija aktivirana, skupa s njom mora biti aktivirana i funkcija "ROOM-IDENT", u suprotnom lokacija požara se neće moći identificirati.

U standardnom podešavanju funkcija "Fire alarm after ROOM-IDENT" ("Alarm požara nakon...") je deaktivirana.

Puštanje u rad



NAPOMENA!

Sljedeće oznake uređaja FAS-420-TM odnose se na sve verzije serije FAS-420-TM (FAS-420-TM, FAS-420-TM-R, FAS-420-TM-RVB). Kako bi se lakše prepoznale razlike između pojedinih verzija, dostupne su posebne reference.

1. Jedinica za detekciju FAS-420-TM umeće se u prethodno montirano postolje kućišta ako je na njemu već obavljena provjera ispravnosti ožičenja.
2. Prilikom umetanja jedinice za detekciju (PIN 1-2 ili PIN 2-3) odvojite kratkospojnik X4 kako bi se automatski provela kalibracija strujanja zraka (pogledajte *Slika 5, Stranica 4*).
3. Pri izvođenju inicijalizacije jedinice FAS-420-TM treperi zeleni prikaz za rad. Nakon provedene inicijalizacije prikaz neprestano svijetli.
4. U fazi inicijalizacije jedinice FAS-420-TM ne smije se utjecati na strujanje zraka u njoj.

Korištenje identifikacije izvora požara

Aktiviranje odnosno deaktiviranje funkcije identifikacije izvora požara postavlja se na zaslonu "ROOM-IDENT" pomoću dijagnostičkog softvera FAS-ASD-DIAG.

1. Pritisnite gumb [Train]. On otvara pregled podesivih vrijednosti za određivanje vremena prijenosa (transport times) kod identifikacije izvora požara u područjima A-E.
2. Najprije unesite broj otvora za uzimanje uzoraka zraka [Amount of aspiration points].
3. Zatim unesite vrijeme ispuhivanja te napon ventilatora za ispuhivanje i usisavanje [Blow out time], [Blow out fan], [Intake fan].
Funkciji Pomoći možete pristupiti pritiskanjem upitnika koji se nalazi na desnoj strani uz odgovarajuće podešavanje.
4. Pritisnite odgovarajuću točku usisavanja (A-E) za koju želite odrediti vrijeme prijenosa.
5. Unesite unaprijed odabrano vrijeme (preselection time) potrebno za postizanje točke usisavanja i dovoda dima. Kada se dosegne unaprijed odabrano vrijeme, odgovarajuće točke usisavanja moraju se napuniti dimom. Kada istekne ovo unaprijed odabrano vrijeme, na točkama usisavanja mora još biti dima tijekom narednih 10 do 15 sekundi.
6. Pomoću razine dima provjerite ima li još dima u usisnoj cijevi.
7. Pritisnite gumb [Start]. FAS-420-TM-R/-RVB prelazi na funkciju ispuhivanja iz usisne cijevi. Prikaz koji se odnosi na točku usisavanja prikazuje se žutom bojom.
8. Kada se dosegne unaprijed određeno vrijeme, jedinica FAS-420-TM-R/-RVB prelazi na usisavanje. Dim se sada mora nalaziti na odabranoj točki za usisavanje. Razina dima se prikazuje ako je jedinica FAS-420-TM-R/-RVB otkrila dim. Prikaz odabrane točke usisavanja postaje zelen i unosi se unaprijed određeno vrijeme. Napušta se režim učenja za odabranu točku usisavanja.

Tehničke specifikacije

LSN napajanje	15 V DC-33 V DC		
Pomoćni izvor napajanja	15 V DC-30 V DC		
Potrošnja struje LSN-a	3,25 mA		
Potrošnja struje iz pomoćnog izvora napajanja	Napon ventilatora		
	9 V	10,5 V	12 V
- Struja za pokretanje	150 mA		
- U stanju pripravnosti	105 mA	125 mA	145 mA
- U slučaju alarma, varijante uređaja FAS-420-TM i FAS-420-TM-R	110 mA	130 mA	150 mA
- U slučaju alarma, varijanta uređaja FAS-420-TM-RVB	140 mA	160 mA	180 mA
Maks. presjek kabela	2,5 mm ²		
Materijal kućišta	Plastika (ABS)		
Boja kućišta	papirus bijela (RAL 9018)		
Klasa zaštite sukladno EN 60529			
- Bez povratnog toka zraka	IP 20		
- S komadom cijevi od 100 mm / koljeno cijevi	IP 42		
- S povratnim tokom zraka	IP 54		
Dopušteni raspon temperature			
- FAS-420-TM serija detektora za usisavanje dima	-20 °C do +60 °C		
- Sustav PVC cijevi	-10 °C do +60 °C		
- Sustav ABS cijevi	-40 °C do +80 °C		
Dopuštena relativna vlažnost (bez kondenzacije)	Maks. 95%		
Razina buke (pri 9 V naponu ventilatora)	40 dB(A)		
Osjetljivost odziva (zatamnjenje svjetla)	0,5 to 2,0%/m		
Vijek trajanja ventilatora (pri 12 V i 24 °C)	60,000 h		

A rendszer áttekintése

Ábra 1, Oldal 3

FAS-420-TM sorozat csatlakoztatása

1	Az elszívócső csatlakoztatása
2	A légvisszavezető cső csatlakozója
3	Perforált M 25 kábelbevezető nyílások tűzjelző központ vagy tápellátás csatlakoztatásához (ki- és bemenet)
4	Perforált M 20 kábelbevezető nyílások tűzjelző központ vagy tápellátás csatlakoztatásához (ki- és bemenet)

Ábra 2, Oldal 3

FAS-420-TM sorozat kijelzői

1	Működésjelző LED
2	Riasztásjelző LED
3	Előriasztásjelző LED
4	Hibajelző LED
5	Infravörös port
6	A tűzforrás azonosítására szolgáló kijelzők az A-E területekhez
7	10 szegmensből álló füstszintkijelző

Az érzékelő címzésének beállítása

Ábra 3, Oldal 3

A levegőmintavételezéses füstérzékelő címének beállítása a 8 DIP kapcsoló, és egy megfelelő hegyes eszköz segítségével történik a nyomtatott áramköri kártyán. Az alapértelmezett cím „0” (mindegyik DIP-kapcsoló „ki” állásban). A DIP-kapcsoló minden engedélyezett címhez tartozó beállításainak listája a(z) 5-6 oldalon található (0 = ki, 1 = be).

Cím (A)	Működési mód	Hálózati felépítés		
		Hurok	Ág	T-elágazás
0	Automatikus cím kiosztás LSN improved version módban	X	X	x
1 és 254 között	Kézi cím kiosztás LSN improved version módban	X	X	X
255 = CL	Automatikus cím kiosztás LSN classic módban (címtartomány: max. 127)	X	X	x
x = lehetséges - = nem lehetséges				



FIGYELEM!

Ugyanazon a hurkon/ágon/T-elágazáson nem lehetnek eltérő működési módú eszközök.

Az érzékelő felszerelése



FIGYELMEZTETÉS!

A készülék felszerelését kizárólag arra jogosult, szakképzett személyzet végezheti!
A csatlakozások bekötése előtt kapcsolja ki az eszközt!

**FIGYELEM!**

- A telepítés helyének kiválasztásakor ügyeljen arra, hogy a készülék kijelzői jól láthatók legyenek.
- Telepítéskor ne feledje, hogy a készülék ventilátorainak zajszintje kb. 40 dB(A).
- A készülék szellőzőnyílását tilos letakarni. A szellőzőkimenet és a környező tárgyak, pl. fal, távolsága legalább 10 cm kell, hogy legyen.
- A levegőmintavételezéses füstérzékelő telepítése úgy is lehetséges, hogy a szívóberendezés felfelé, vagy lefelé nézzen (ehhez az érzékelőegység borítását 180°-kal el kell fordítani). Lefelé néző szívócső esetén ügyeljen arra, hogy ne kerüljön szennyeződés az ekkor felfelé néző légvisszavezető csőbe.

1. Először jól láthatóan jelölje ki a rögzítési pontokat a berendezésen feltüntetett felszerelési helyeken. A biztonságos, rezgésmentes rögzítés érdekében a ház alapladozát négy csavarral kell rögzíteni (- max. 4 mm).
2. Négy csavarral rögzítse a ház alapladozát a felületre történő felszerelésnek megfelelően. Ügyeljen arra, hogy a ház alapladozát ne rögzítse mechanikus feszültség alatt, és ne húzza meg túlságosan a csavarokat. Ellenkező esetben a berendezés megsérülhet, vagy nem kívánt másodlagos zaj léphet fel.
3. Egy csavarhúzó használatával óvatosan lyukassza át a ház alapladozának kábelbevezető nyílásait.
4. Gondosan lássa el a kábelbevezető nyílást/nyílásokat M20 vagy M25 tömszelencével (1 x M25 és, 2 x M20, a csomagban található). Helyezze ezeket a megfelelő kábelbevezető nyílásba/nyílásokba.
5. Lyukassza át a kábelbevezető nyílásokat egy éles eszközzel.
Vigyázat: Ne késsel vágja ki a kábelbevezető nyílásokat!
6. Vezesse be a csatlakozókábel(ek)e)t (max. kábelkeresztmetszet 2,5 mm²) a megfelelő kábelbevezető nyíláson/nyílásokon a berendezésbe, és azon belül vágja a megfelelő hosszúságúra.
7. Az egységet a következő huzalozási információk szerint kösse be.

Az FAS-420-TM sorozat bekötése**FIGYELEM!**

Az egységet rendszerint egy kiegészítő tápegységhez csatlakoznak. Ha Bosch LSN improved version tűjelző központhoz csatlakoztatja a készüléket, a tápellátás az akkumulátortöltő modul AUX-kimenetén keresztül történik. Vagy egy külső hálózati eszköz (pl. FPP-5000 vagy UEV 1000) is használható.

Ábra 4, Oldal 4

Megnevezés	Kábel	Funkció
V+	Vörös	Kiegészítő tápellátás, bejövő
V-	Fekete	
V+	Vörös	Kiegészítő tápellátás, kimeneti
V-	Fekete	
a1-	Fehér	LSN a, bejövő
b1+	Sárga	LSN b, bejövő
a2-	Fehér	LSN a, kimenő
b2+	Sárga	LSN b, kimenő
Shield	x	Árnyékolt vezeték
Data+	x	Adatvonal csatlakozás digitális párhuzamos kijelzőhöz*
Data-	x	

A *digitális párhuzamos kijelzőket külön kell megrendelni az FAS-420-TM sorozathoz.

LSN konfiguráció

Ha a levegőmintavételezéses füstérzékelőt csatlakoztatta az LSN buszhoz, az érzékelő és az érzékelő egység beállítása a tűzjelző központ programozó szoftverével történik, a tűzjelző központhoz csatlakozó laptopon keresztül. Az LSN beállítására vonatkozó információk megtalálhatók a programozó szoftver online súgójában is.

A tűzjelző központ diagnosztikai adataival kapcsolatos megjegyzéseket a tűzjelző központ üzemeltetési útmutatója tartalmazza.

Paraméterbeállítások a programozó szoftverből

Az egyes érzékelő egységhez tartozó paraméterek megadása az „Érzékelő” párbeszédablakban legördülő listában történik. Az alapértelmezett beállítások félkövéren jelennek meg az alábbi táblázatokban.

A következő paraméterek beállítása lehetséges:

Érzékelőmodul



FIGYELEM!

A DM-TM-50 érzékelőmodul tartozékként van telepítve minden FAS-420-TM sorozatú készülékben és alapbeállításként jelenik meg. Ezt ne változtassa meg!

Érzékenység	Másodlagos érzékenység
0,5 %/m	Másodlagos érzékenység beállítható pl. nappali/éjszakai üzemmódra. A beállítható érzékenységi szinteket lásd balra.
1 %/m	
2 %/m	
Programozható*	

Légáramhiba küszöbértéke	Riasztáskésleltetés
20%	10 mp
30%	30 mp
50%	60 mp
Programozható*	Programozható*

Légáramhiba késleltetése	Ventilátorfeszültség	LOGIC-SENS szűrő
30 mp	9 V	Be
100 mp	10,5 V	
15 perc	12 V	Ki
Programozható*	Programozható*	

* **Programozható** = Válassza ezt az opciót a további beállítások kiválasztásához az FAS-ASD-DIAG diagnosztikai szoftverben.



FIGYELEM!

Ha a tűzjelző központ ellenőrző módban van, a rendszer átmenetileg kikapcsolja a LOGIC-SENS funkciót, ezzel lehetővé téve az érzékelőmodulok gyors és közvetlen ellenőrzését.

A légáramlás hiba alapértelmezett küszöbértéke a légáramlás 20%-os változására van állítva. Nagyobb érték beállítása nem engedélyezett EN 54-20 szerinti telepítéseknel.

A tűz forrásának azonosítása

Az FAS-420-TM-R és az FAS-420-TM-RVB eszköztípusok esetében az öt megfigyelt helyiség mindegyikének kiosztható egy-egy elnevezés. Ehhez kattintson a megfelelő helyiségre, és írja be a helyiség elnevezését a „Címke” mezőbe. Az elnevezés maximum 31 karakterből állhat. Tűz esetén ez az elnevezés jelenik meg a tűzjelző központ kezelő- és kijelzőegységén, ami lehetővé teszi a tűz forrásának pontos meghatározását.

Beállítások megadása az FAS-ASD-DIAG diagnosztikai szoftverből

A lentebb ismertetett beállítások kizárólag az FAS-420-TM-R és az FAS-420-TM-RVB eszköztípusokra vonatkoznak.

A tűz forrásának azonosítása



FIGYELEM!

A DIAG diagnosztikai szoftverben a(z) „ROOM·IDENT” kifejezés a tűz forrásának azonosítását jelenti.

A tűz forrásának azonosítása bekapcsolható/kikapcsolható az FAS-ASD-DIAG diagnosztikai szoftver segítségével a „Settings” ablakban. A(z) „ROOM·IDENT” funkció alapbeállításként ki van kapcsolva.

Riasztás a tűz forrásának azonosítása után

Bizonyos alkalmazási területeken hasznos lehet a riasztásjelzés leadása a tűz helyének pontos azonosítása után. Ehhez a „Fire alarm after ROOM·IDENT” opciót be kell kapcsolni. Ne feledje, hogy ha ez a funkció be van kapcsolva, a(z) „ROOM·IDENT” funkciót is be kell kapcsolni; ellenkező esetben a tűz helyét nem lehet azonosítani.

A „Fire alarm after ROOM·IDENT” alapbeállításként ki van kapcsolva.

Rendszerindítás



FIGYELEM!

A következő FAS-420-TM elnevezés minden FAS-420-TM sorozatú (FAS-420-TM, FAS-420-TM-R, FAS-420-TM-RVB) változatra érvényes. Külön kiemeltük az egyes változatok közötti különbséget.

1. Helyezze be az FAS-420-TM érzékelő egységet az előre felszerelt ház alapdobozba, melynek vezetékvezetését már ellenőrizte.
2. Az érzékelő egység behelyezésekor csatlakoztassa vissza az X4 átkötőt (1. - 2. PIN vagy 2. -3. PIN) a légáramlás automatikus beállításához (lásd *Ábra 5, Oldal 4*).
3. A zöld működésjelző LED villog az FAS-420-TM inicializálásakor. Az inicializálás befejezését követően a működésjelző LED folyamatosan világít.
4. Az FAS-420-TM légáramlása nem változhat az inicializálás során.

A tűzforrás azonosításának indítása

A tűz forrásának azonosítása beállítható az FAS-ASD-DIAG diagnosztikai szoftver segítségével a „ROOM·IDENT” ablakban.

1. Kattintson a [Train] gombra. Ezzel megnyílik egy programablak az A-E területre vonatkozó tűzforrás-azonosítás átviteli idejének beállítható értékeivel.
2. Először írja be a levegőminta-vételi nyílások számát [Amount of aspiration points].
3. Majd adja meg a kifúvási időt és a kifúvó és a beszívó ventilátor feszültségértékét [Blow out time], [Blow out fan], [Intake fan].
A Súly elérhető, ha a kérdőjelre kattint a megfelelő beállítástól jobbra.
4. Kattintson arra a szívópontra (A-E) amelyre a szállítási időt meg kívánja határozni.
5. Írja be azt az előre kiválasztott időt, ami a szívópont eléréséhez és a füstelárasztáshoz szükséges. Ha az előre kiválasztott idő lejár, a megfelelő szívópontot el kell árasztani füsttel. Ha az előre kiválasztott idő lejárt, a füst még további 10 - 15 másodpercig érzékelhető kell hogy legyen a szívópontoknál.
6. A füstszint használatával győződjön meg arról, hogy nincs füst az elszívócsőben.
7. Kattintson a [Start] gombra. Az FAS-420-TM-R/-RVB elkezd a szívócső kifúvatását. A szóban forgó szívópont kijelzése sárga színű.
8. Ha az előre kiválasztott idő lejárt, kapcsolja át a FAS-420-TM-R/-RVB érzékelőt szívó funkcióra. A füstnek ekkor a kiválasztott szívópontnál kell lennie. A füstszint kijelzi, ha az FAS-420-TM-R/-RVB füstöt érzékel. A kiválasztott szívópont zöldre vált, és a meghatározott idő megjelenik. A rendszer kilép a kiválasztott szívópontoz tartozó oktató üzemmódból.

Műszaki specifikációk

LSN-tápegység	15 V DC-33 V DC		
Kiegészítő tápellátás	15 V DC-30 V DC		
LSN-áramfelvétel	3,25 mA		
Áramfogyasztás kiegészítő tápegységről	Ventilátorfeszültség		
	9 V	10,5 V	12 V
- Indulási áramfelvétel	150 mA		
- Készenléti üzemmódban	105 mA	125 mA	145 mA
- Riasztás esetén, FAS-420-TM és FAS-420-TM-R készüléktípusok esetén	110 mA	130 mA	150 mA
- Riasztás esetén, FAS-420-TM-RVB készüléktípus esetén	140 mA	160 mA	180 mA
Max. vezeték méret	2,5 mm ²		
Ház anyaga	Műanyag (ABS)		
Ház színe	Papiruszfehér (RAL 9018)		
Az EN 60529 szabvány szerinti védelmi kategória			
- Levegővisszáramlás nélkül	IP 20		
- 100 mm/csőhajlat csőszakasszal	IP 42		
- Levegővisszáramlással	IP 54		
Engedélyezett hőmérsékleti tartomány			
- FAS-420-TM sorozatú aspirációs füstérzékelők	-20 és +60 °C között		
- PVC-csőrendszer	-10 °C és +60 °C között		
- ABS-csőrendszer	-40 °C és 80 °C közt		
Megengedett relatív páratartalom (nem lecsapódó)	Max. 95%		
Hangnyomás-szint (9 V-os ventilátorfeszültség mellett)	40 dB(A)		
Működési érzékenység (fényelnyelés)	0,5 és 2,0%/m között		
A ventilátor élettartama (12 V-on és 24 °C mellett)	60 000 óra		

Panoramica del sistema

Figura 1, Pagina 3

Collegamenti FAS-420-TM

1	Collegamento per tubo di aspirazione
2	Collegamento per tubo di ritorno aria
3	Ingressi del cavo prestampato M 25 per il collegamento alla centrale di rivelazione incendio o all'alimentazione (ingresso/uscita)
4	Ingressi del cavo prestampato M 20 per il collegamento alla centrale di rivelazione incendio o all'alimentazione (ingresso/uscita)

Figura 2, Pagina 3

Indicatori FAS-420-TM

1	LED stato operativo
2	LED allarme principale
3	LED pre-allarme
4	LED guasto
5	Porta ad infrarossi
6	Indicatori di identificazione origine dell'incendio per le aree A-E
7	Indicazione livello di fumo con 10 segmenti

Impostazione dell'indirizzo del rivelatore

Figura 3, Pagina 3

L'indirizzo del rivelatore di fumo ad aspirazione viene impostato utilizzando gli interruttori DIP switch a 8 pin sulla scheda del circuito stampato ed un oggetto appuntito. L'indirizzo predefinito è "0" (tutti gli interruttori DIP switch sono impostati su "off"). Le impostazioni degli interruttori DIP switch per tutti gli indirizzi approvati sono elencate alle pagine 5-6 (0 = off, 1 = on).

Indirizzo (I)	Modalità di funzionamento	Struttura rete		
		Loop	Linea aperta	T-tap
0	Assegnazione automatica dell'indirizzo in modalità LSN "improved version"	X	X	-
Da 1 a 254	Assegnazione manuale dell'indirizzo in modalità LSN "improved version"	X	X	X
255 = CL	Assegnazione automatica dell'indirizzo in modalità LSN standard (intervallo indirizzi: max 127)	X	X	-
x = possibile - = non possibile				



NOTA!

Non è consentito utilizzare diverse modalità operative in moduli Loop/Linea aperta/T-tap adiacenti.

Installazione dell'unità



AVVERTIMENTO!

L'apparecchiatura deve essere installata da personale autorizzato e qualificato. Spegnerne l'unità prima di effettuare i collegamenti.

**NOTA!**

- Nella scelta della posizione di installazione, assicurarsi che gli indicatori presenti sull'unità siano ben visibili.
- In fase di progettazione, tenere presente che le ventole producono un livello di rumore di circa 40 dB(A).
- La presa d'aria dell'unità non deve essere ostruita. Tra la presa d'aria e gli oggetti adiacenti, ad es. una parete, deve essere mantenuta una distanza minima di 10 cm.
- Il rivelatore di fumo ad aspirazione può essere installato con il dispositivo di aspirazione orientato verso l'alto o verso il basso (a tale scopo, ruotare il coperchio dell'unità di rivelazione di 180°). Se i connettori del tubo di aspirazione sono orientati verso il basso, assicurarsi che non penetrino impurità all'interno del tubo di ritorno aria, orientato verso l'alto.

1. Per prima cosa, contrassegnare chiaramente i punti di fissaggio sulla posizione di installazione indicata sull'apparecchiatura. Per un'installazione sicura e per ridurre al minimo le vibrazioni, la base dell'alloggiamento deve essere fissata con quattro viti (? max 4 mm).
2. Fissare la base dell'alloggiamento alla superficie utilizzando quattro viti adatte al tipo di montaggio. Assicurarsi che la base alloggiamento non sia in fissata in tensione meccanica e che le viti non siano serrate eccessivamente. Il dispositivo potrebbe altrimenti danneggiarsi o potrebbero insorgere rumori indesiderati.
3. Utilizzando un cacciavite, forare con cautela le aperture per i cavi necessarie sulla base dell'alloggiamento.
4. Applicare con cautela dei passacavi M20 o M25 alle aperture per i cavi, a seconda delle necessità (1 x M25 e 2 x M20 in dotazione), inserendoli nelle aperture corrispondenti.
5. Forare le aperture per i cavi utilizzando un oggetto appuntito.
Attenzione: non utilizzare un coltello per forare le aperture per i cavi.
6. Far passare i cavi di collegamento (sezione trasversale del cavo max di 2,5 mm²) attraverso i passacavi predisposti e tagliarli alla lunghezza necessaria all'interno del dispositivo.
7. Collegare i cavi all'unità seguendo le istruzioni fornite di seguito.

Collegamento dei sistemi FAS-420-TM**NOTA!**

Le unità sono in genere collegate ad un alimentatore aggiuntivo. Quando si esegue il collegamento ad una centrale di rivelazione incendio LSN improved version di Bosch, la tensione viene fornita mediante le uscite AUX del modulo caricabatterie. In alternativa, è possibile utilizzare un'unità di alimentazione esterna (ad es., FPP-5000 o UEV 1000).

Figura 4, Pagina 4

Denominazione	Cavo	Funzione
V+	Rosso	Alimentazione aggiuntiva, in entrata
V-	Nero	
V+	Rosso	Alimentazione aggiuntiva, in uscita
V-	Nero	
a1-	Bianco	LSN a, in entrata
b1+	Giallo	LSN b, in entrata
a2-	Bianco	LSN a, in uscita
b2+	Giallo	LSN b, in uscita
Shield	-	Cavo schermato
Data+	-	Collegamento della linea dati per la visualizzazione dell'allarme di un rivelatore digitale esterno*
Data-	-	
*I display allarme del rivelatore digitale esterno per la serie FAS-420-TM devono essere ordinati a parte.		

Configurazione LSN

Una volta collegati alla rete LSN, il rivelatore e l'unità di rivelazione vengono configurati utilizzando il software di programmazione della centrale di rivelazione incendio mediante un computer portatile collegato alla centrale. Informazioni sulla configurazione LSN sono disponibili anche nella guida in linea del software di programmazione.

La guida operativa della centrale di rivelazione incendio contiene note sui dati di diagnostica relativi alla centrale.

Impostazione dei parametri mediante il software di programmazione

I parametri di ciascuna unità di rivelazione vengono specificati nei campi a discesa della finestra di dialogo "Sensore". Le impostazioni predefinite sono contrassegnate in grassetto di seguito (vedere le tabelle).

È possibile impostare i seguenti parametri:

Modulo rivelatore



NOTA!

Il modulo di rivelazione DM-TM-50 è installato come standard in tutti i dispositivi serie FAS-420-TM e viene visualizzato come impostazione predefinita. Tale impostazione non deve essere modificata.

Sensibilità	Seconda Sensibilità
0,5 %/m	È possibile impostare una seconda sensibilità, ad esempio per la modalità day/night. I livelli di sensibilità impostabili sono visualizzati a sinistra.
1 %/m	
2 %/m	
Programmabile*	

Soglia per guasto flusso d'aria	Ritardo di allarme
20%	10 sec.
30%	30 sec.
50%	60 sec.
Programmabile*	Programmabile*

Ritardo guasto flusso d'aria	Tensione ventola	Filtro LOGIC·SENS
30 sec.	9 V	On
100 sec.	10,5 V	
15 min.	12 V	Off
Programmabile*	Programmabile*	

* **Programmabile** = Scegliere questa opzione per selezionare altre impostazioni mediante il software di diagnostica FAS-ASD-DIAG.



NOTA!

Quando la centrale di rivelazione incendio è in modalità test, il filtro LOGIC·SENS viene temporaneamente disattivato per consentire un controllo rapido e diretto dei moduli di rivelazione.

L'impostazione predefinita per il guasto flusso d'aria è impostata su un cambiamento di volume del flusso d'aria del 20%. Valori più alti non sono ammessi per gli impianti secondo la norma EN 54-20.

Identificazione origine dell'incendio

I modelli FAS-420-TM-R e FAS-420-TM-RVB consentono l'assegnazione di ciascuno dei cinque ambienti monitorati come designazione. Per eseguire questa operazione, fare clic sull'ambiente desiderato ed immettere la designazione dell'ambiente nel campo "Etichetta". Tale campo può contenere massimo 31 caratteri. In caso di incendio, l'unità operativa e display della centrale di rivelazione incendio visualizza la designazione, rendendo possibile una chiara individuazione dell'origine dell'incendio.

Impostazione mediante il software di diagnostica FAS-ASD-DIAG

Le impostazioni descritte di seguito si riferiscono esclusivamente ai modelli FAS-420-TM-R e FAS-420-TM-RVB.

Identificazione origine dell'incendio



NOTA!

Il termine "ROOM·IDENT" viene utilizzato nel software di diagnostica DIAG per individuare l'origine dell'incendio.

È possibile attivare/disattivare la funzione di identificazione origine dell'incendio nel software di diagnostica FAS-ASD-DIAG nella schermata "Settings". Per impostazione predefinita, la funzione "ROOM·IDENT" è disattivata.

Allarme principale in seguito all'identificazione origine dell'incendio

Per alcune applicazioni, può essere utile attivare la segnalazione di allarme una volta identificata la posizione dell'incendio. A tale scopo, occorre attivare l'opzione "Fire alarm after ROOM·IDENT". È importante ricordare che insieme a questa funzione, è necessario attivare anche la funzione "ROOM·IDENT"; in caso contrario, non sarà possibile identificare la posizione dell'incendio.

Per impostazione predefinita, la funzione "Fire alarm after ROOM·IDENT" è disattivata.

Messa in funzione



NOTA!

La designazione FAS-420-TM utilizzata di seguito si riferisce a tutte le versioni dei prodotti serie FAS-420-TM (FAS-420-TM, FAS-420-TM-R, FAS-420-TM-RVB). Sono indicati specifici riferimenti alle differenze tra i singoli prodotti.

1. Inserire l'unità di rivelazione FAS-420-TM nella base dell'alloggiamento premontata di cui si è verificato il corretto collegamento dei cavi.
2. Quando si inserisce l'unità di rivelazione, ricollegare il ponticello X4 (PIN 1-2 o PIN 2-3) in modo che il flusso d'aria venga calibrato automaticamente (vedere *Figura 5, Pagina 4*).
3. Durante la fase di inizializzazione dell'unità FAS-420-TM, l'indicatore di funzionamento verde lampeggia. Al termine del processo, l'indicatore si illumina in modo permanente.
4. Il flusso d'aria dell'unità FAS-420-TM potrebbe non essere influenzato durante la fase di inizializzazione.

Messa in funzione dell'identificazione origine dell'incendio

È possibile impostare la funzione di identificazione origine dell'incendio nel software di diagnostica FAS-ASD-DIAG nella schermata "ROOM·IDENT".

1. Fare clic sul pulsante [Train]. Viene visualizzata la schermata con i valori regolabili che consentono di determinare il tempo di trasporto per l'identificazione origine dell'incendio nelle aree A-E.
2. Per prima cosa, inserire il numero di aperture del campionamento dell'aria [Amount of aspiration points].
3. Immettere quindi il tempo di emissione e la tensione della ventola di emissione ed aspirazione [Blow out time], [Blow out fan], [Intake fan].
È possibile accedere alla Guida facendo clic sul punto interrogativo a destra dell'impostazione desiderata.
4. Fare clic sul punto di aspirazione (A-E) per cui si desidera determinare il tempo di trasporto.
5. Immettere il tempo di preselezione necessario per raggiungere il punto di aspirazione e fornire il fumo. Una volta trascorso il tempo di preselezione impostato, il punto di aspirazione del fumo deve essere caricato con il fumo. Una volta trascorso il tempo di preselezione, il fumo deve essere presente presso il punto di aspirazione per altri 10 o 15 secondi.
6. Utilizzando il livello di fumo, verificare che non vi sia fumo residuo nel tubo di aspirazione.
7. Fare clic sul pulsante [Start]. Sull'unità FAS-420-TM-R/-RVB, il tubo di aspirazione passa in modalità di emissione. L'indicatore del punto di aspirazione interessato è giallo.
8. Una volta trascorso il tempo di preselezione, l'unità FAS-420-TM-R/-RVB passa in modalità di aspirazione. Il fumo deve ora essere presente presso il punto di aspirazione selezionato. Se viene rilevato del fumo, il livello di fumo viene visualizzato dall'unità FAS-

420-TM-R/-RVB. L'indicatore del punto di aspirazione selezionato diventa verde ed è possibile inserire il tempo determinato. La modalità di calibrazione per il punto di aspirazione selezionato viene terminata.

Specifiche tecniche

Alimentazione LSN	15 VDC - 33 VDC		
Alimentazione ausiliaria	15 VDC - 30 VDC		
Consumo corrente LSN	3,25 mA		
Consumo corrente dell'alimentatore ausiliario	Tensione ventola		
	9 V	10,5 V	12 V
- Corrente di spunto iniziale	150 mA		
- In standby	105 mA	125 mA	145 mA
- Con allarme, varianti FAS-420-TM e FAS-420-TM-R	110 mA	130 mA	150 mA
- Con allarme, variante FAS-420-TM-RVB	140 mA	160 mA	180 mA
Dimensioni max del cavo	2,5 mm ²		
Materiale alloggiamento	Plastica (ABS)		
Colore alloggiamento	Bianco papiro (RAL 9018)		
Grado di protezione secondo EN 60529			
- Senza ritorno aria	IP 20		
- Con sezione del tubo da 100 mm/curva del tubo	IP 42		
- Con ritorno aria	IP 54		
Range di temperatura consentito			
- Rivelatori di fumo ad aspirazione serie FAS-420-TM	Da -20 °C a +60 °C		
- Sistema di tubazioni in PVC	Da -10 °C a +60 °C		
- Sistema di tubazioni in ABS	Da -40 °C a +80 °C		
Umidità relativa consentita (senza condensa)	Max 95%		
Livello di rumore (a 9 V di tensione della ventola)	40 dB(A)		
Sensibilità della risposta (oscuramento della luce)	Da 0,5 a 2%/m		
Ciclo di vita della ventola (a 12 V e 24 °C)	60.000 ore		

Systemoverzicht

Afbeelding 1,
Pagina 3

Aansluitingen FAS-420-TM Serie

1	Aansluiting voor aanzuigbuis
2	Aansluiting voor luchtterugvoer
3	Vorbereide M 25 kabelinvoer voor de aansluiting op brandmeldcentrale of voedingsspanning (ingang/uitgang)
4	Vorbereide M 20 kabelinvoer voor de aansluiting op brandmeldcentrale of voedingsspanning (ingang/uitgang)

Afbeelding 2,
Pagina 3

Indicatoren FAS-420-TM Serie

1	Bedrijfs-LED
2	Hoofdalarm-LED
3	Pre-alarm-LED
4	Storings-LED
5	Infraroodpoort
6	Indicatoren voor brandhaardidentificatie in sectoren A-E
7	Weergave van rookniveau (10 segmenten)

Afbeelding 3,
Pagina 3

Adres van de melder instellen

Het adres van het rookaanzuigstelsysteem wordt ingesteld met behulp van de 8-pins DIP-schakelaars op de printplaat en een puntig voorwerp. De standaardinstelling is "0" (alle DIP-schakelaars "off"). De instellingen van de DIP-schakelaar voor alle goedgekeurde adressen staan op pagina 5-6 (0 = uit, 1 = aan).

Adres (A)	Bedrijfsmodus	Netwerkstructuur		
		Lus	Steeklijn	T-aftakking
0	Automatische toewijzing van adressen in LSN improved version modus	X	X	-
1 tot 254	Handmatige toewijzing van adressen in LSN improved version modus	X	X	X
255 = CL	Automatische toewijzing van adressen in LSN classic modus (adresbereik: max. 127)	X	X	-
x = mogelijk - = niet mogelijk				



AANWIJZING!

Het is niet toegestaan verschillende bedrijfsmodi naast elkaar te gebruiken in één lus/steeklijn/T-aftakking.

Installeren van de unit



WAARSCHUWING!

De apparatuur mag uitsluitend worden geïnstalleerd door geautoriseerd en gekwalificeerd personeel!
Schakel de unit uit voordat u aansluitwerkzaamheden gaat verrichten!

AANWIJZING!

- Bij de keuze van de montageplaats moet er rekening mee worden gehouden dat de indicatoren van de unit goed zichtbaar moeten zijn.
- Houd er bij het ontwerp rekening mee dat de ventilatoren van de unit een geluidsniveau van ongeveer 40 dB(A) produceren.
- De luchtuitlaat van de unit mag niet afgedekt worden. De afstand tussen de luchtuitlaat en naastgelegen objecten (bijv. de muur) moet ten minste 10 cm bedragen.
- Het rookaanzuigsysteem kan worden gemonteerd met het aanzuigsysteem omhoog of omlaag gericht (hiervoor moet de kap van de rookmelder-unit 180° gedraaid worden). Als de aanzuigbuis naar beneden wordt gericht, dient u ervoor te zorgen dat er geen vuil in de luchtterugvoer komt, die dan naar boven is gericht.

1. Markeer eerst duidelijk de bevestigingspunten op de montageplaats, die zijn aangegeven op het apparaat. Om ervoor te zorgen dat de behuizing stevig en veilig wordt gemonteerd en er vrijwel geen vibraties optreden, moet de sokkel met vier schroeven worden vastgezet (? max. 4 mm).
2. Bevestig de behuizingssokkel overeenkomstig het type montage met vier schroeven op de ondergrond. Let er hier absoluut op dat de behuizingssokkel in geen geval onder mechanische spanning vastgezet wordt of de schroeven te vast aangedraaid worden. Anders kan het apparaat beschadigd raken of kunnen er ongewenste bijgeluiden ontstaan.
3. Druk met een schroevendraaier de benodigde kabelingangen voorzichtig uit de behuizingssokkel.
4. Voorzie de open kabeldoorvoer(en) waar nodig voorzichtig van M20- of M25-wartels (1 x M25 en 2 x M20, meegeleverd) door ze in de desbetreffende kabeldoorvoer(en) te plaatsen.
5. Maak de kabeldoorvoeren open met een puntig voorwerp.
Voorzichtig: snijd de kabeldoorvoeren niet open met een mes!
6. Voer de aansluitkabel(s) (max. kabeldiameter 2,5 mm²) door de geschikte kabeldoorvoer(en) en knip ze binnen het apparaat op de benodigde lengte af.
7. Sluit de unit aan volgens onderstaande instructies.

Aansluiten van de FAS-420-TM Serie**AANWIJZING!**

De units worden normaal gesproken aangesloten op een hulpvoeding. Als de unit wordt aangesloten op een LSN improved version brandmeldcentrale van Bosch wordt de unit via de AUX-uitgangen van de Batterij Controle Module van spanning voorzien. U kunt ook een externe voedingseenheid gebruiken (bijv. FPP-5000 of UEV 1000).

Afbeelding 4,
Pagina 4

Naam	Kabel	Functie
V+	Rood	Hulpvoeding, inkomend
V-	Zwart	
V+	Rood	Hulpvoeding, uitgaand
V-	Zwart	
a1-	Wit	LSN a, inkomend
b1+	Geel	LSN b, inkomend
a2-	Wit	LSN a, uitgaand
b2+	Geel	LSN b, uitgaand
Shield	-	Afgeschermdde kabel
Data+	-	Datalijn-aansluiting voor nevenindicator*
Data-	-	

*Nevenindicatoren voor de FAS-420-TM Serie moeten apart worden besteld.

LSN-configuratie

Nadat het rookaanzuigsysteem is aangesloten op het LSN kunnen de melder en de unit worden geconfigureerd met de programmeersoftware voor de brandmeldcentrale, via een laptop die is verbonden met de brandmeldcentrale. Informatie over de LSN-configuratie vindt u ook in de online-Help van de programmeersoftware.

Informatie over diagnostische gegevens van de brandmeldcentrale leest u in het bedieningshandboek van de brandmeldcentrale.

Parameters instellen via de programmeersoftware

De parameters voor elke melderunit staan vermeld in het betreffende "Sensor"-dialoogvenster via keuzelijsten. De standaardinstellingen staan hieronder vetgedrukt (zie tabellen).

U kunt de volgende parameters instellen:

Detectormodule



AANWIJZING!

De DM-TM-50 Meldermodule is standaard geïnstalleerd in alle FAS-420-TM Serie apparaten en wordt weergegeven als standaardinstelling. Wijzig dit niet!

Gevoeligheid	Alternatieve gevoeligheid
0,5%/m	Het is mogelijk om een tweede gevoeligheid in te stellen, bijvoorbeeld voor dag/nacht-modus. Zie de linkerzijde voor instelbare gevoeligheidsniveaus.
1%/m	
2%/m	
Programmeerbaar*	

Drempel voor luchtstroomstoring	Alarmvertraging
20%	10 sec
30%	30 sec
50%	60 sec
Programmeerbaar*	Programmeerbaar*

Vertraging voor luchtstroomstoring	Ventilatorspanning	LOGIC·SENS-filter
30 sec	9 V	Aan
100 sec	10,5 V	
15 min	12 V	Uit
Programmeerbaar*	Programmeerbaar*	

* **Programmeerbaar** = Kies deze optie voor meer instelmogelijkheden via de FAS-ASD-DIAG Diagnosesoftware.



AANWIJZING!

Als de brandmeldcentrale in revisiebedrijf staat, wordt de LOGIC·SENS tijdelijk uitgeschakeld, zodat de meldermodules snel en direct gecontroleerd kunnen worden.

De standaard drempel voor een luchtstroom fout is ingesteld op een luchtstroom volume van 20%. Hogere waarden zijn niet toegestaan voor installaties die moeten voldoen aan EN 54-20.

Brandhaardidentificatie

Met de apparaatuitvoeringen FAS-420-TM-R en FAS-420-TM-RVB is het mogelijk om alle vijf bewaakte ruimtes een naam te geven. Klik hiervoor op de betreffende ruimte en typ de naam in het veld "Label". De naam mag maximaal 31 karakters lang zijn. In geval van brand wordt de naam weergegeven op de bedienings- en displayeenheid van de brandmeldcentrale, zodat de brandhaard duidelijk gelokaliseerd kan worden.

Instellingen via de FAS-ASD-DIAG Diagnosesoftware

De onderstaande instellingen hebben alleen betrekking op de apparaatuitvoeringen FAS-420-TM-R en FAS-420-TM-RVB.

Brandhaardidentificatie



AANWIJZING!

De term "ROOM·IDENT" wordt in de DIAG-diagnosesoftware gebruikt om de brandhaard te identificeren.

De brandhaardidentificatie kan in de FAS-ASD-DIAG Diagnosesoftware worden in- en uitgeschakeld via het scherm "Instellingen". De functie "ROOM·IDENT" is standaard uitgeschakeld.

Hoofdalarm na brandhaardidentificatie

Voor bepaalde toepassingen is het praktisch om de alarmering uit te voeren zodra de brandhaard is geïdentificeerd. Hiervoor moet "Hoofdalarm na ROOM·IDENT" worden ingeschakeld. Wanneer deze functie is ingeschakeld, is het van belang dat de functie "ROOM·IDENT" ook wordt ingeschakeld, omdat de locatie van de brand anders niet geïdentificeerd kan worden.

De functie "Hoofdalarm na ROOM·IDENT" is standaard uitgeschakeld.

Ingebruikname



AANWIJZING!

De volgende naam FAS-420-TM heeft betrekking op alle uitvoeringen van de FAS-420-TM Serie (FAS-420-TM, FAS-420-TM-R, FAS-420-TM-RVB). Waar nodig wordt gewezen op specifieke verschillen tussen de afzonderlijke uitvoeringen.

1. Plaats de FAS-420-TM Melderunit in de voorgemonteerde behuizingssokkel waarvan de bedrading is gecontroleerd.
2. Sluit de X4-jumper opnieuw aan bij het plaatsen van de melderunit (PIN 1-2 of PIN 2-3) zodat de luchtstroom automatisch wordt gekalibreerd (zie *Afbeelding 5, Pagina 4*).
3. Het groene bedrijfslampje knippert als de FAS-420-TM wordt geïnitieerd. Nadat de initialisatie is voltooid, gaat het bedrijfslampje permanent branden.
4. De luchtstroom van de FAS-420-TM mag tijdens de initialisatiefase niet worden beïnvloed.

Ingebruikname van brandhaardidentificatie

De brandhaardidentificatie kan in de FAS-ASD-DIAG Diagnosesoftware worden ingesteld via het scherm "ROOM·IDENT".

1. Klik op de knop [Leren]. Hiermee wordt het scherm geopend met de instelbare waarden die worden gebruikt voor het bepalen van de transporttijden voor de brandhaardidentificatie in de sectoren A-E.
2. Voer eerst het aantal openingen voor luchtmonsternamen in [Aantal aanzuigopeningen].
3. Voer vervolgens de vrijblaastijd en de spanning voor de vrijblaasventilator en de aanzuigventilator in [Vrijblaastijd], [Vrijblaasventilator], [Aanzuigventilator]. U kunt de Help-functie oproepen door op het vraagteken rechts naast de betreffende instelling te klikken.
4. Klik op het aanzuigpunt (A-E) waarvoor de transporttijd moet worden bepaald.
5. Voer de voorselectietijd in die nodig is om het aanzuigpunt te bereiken en bied de rook aan. Als de geselecteerde voorselectietijd verstreken is, moet het betreffende rookaanzuigpunt gevuld zijn met rook. Nadat de voorselectietijd is verstreken moet de rook nog gedurende 10 tot 15 seconden op het aanzuigpunt aanwezig zijn.
6. Controleer aan de hand van het rookniveau of er geen rook in de aanzuigbuis aanwezig is.
7. Klik op de knop [Start]. De FAS-420-TM-R/-RVB schakelt over op het vrijblazen van de aanzuigbuis. De indicator van het betreffende aanzuigpunt is geel.
8. Zet de FAS-420-TM-R/-RVB op aanzuigen zodra de voorselectietijd is verstreken. De rook moet nu op het geselecteerde aanzuigpunt beschikbaar zijn. Als de FAS-420-TM-R/-RVB rook waarneemt, wordt het rookniveau weergegeven. De indicator van het geselecteerde aanzuigpunt wordt groen en de vastgestelde tijd wordt ingevoerd. De leermodus voor het betreffende aanzuigpunt wordt uitgeschakeld.

Technische specificaties

Voeding via LSN	15 VDC-33 VDC		
Voeding voor randapparatuur	15 VDC-30 VDC		
Stroomverbruik LSN	3,25 mA		
Stroomverbruik van voeding voor randapparatuur	Ventilatorspanning		
	9 V	10,5 V	12 V
- Startstroom	150 mA		
- In stand-by	105 mA	125 mA	145 mA
- Met alarm, apparaatuitvoeringen FAS-420-TM en FAS-420-TM-R	110 mA	130 mA	150 mA
- Met alarm, apparaatuitvoering FAS-420-TM-RVB	140 mA	160 mA	180 mA
Max. draaddiameter	2,5 mm ²		
Materiaal van behuizing	Kunststof (ABS)		
Kleur van behuizing	Papyruswit (RAL 9018)		
Beschermingsklasse conform EN 60529			
- Zonder luchtterugvoersysteem	IP 20		
- Met buisgedeelte 100 mm/buisbocht	IP 42		
- Met luchtterugvoersysteem	IP 54		
Toegestaan temperatuurbereik			
- FAS-420-TM Serie rookaanzuigsystemen	-20°C tot +60°C		
- PVC-buizensysteem	-10°C tot +60°C		
- ABS-buizensysteem	-40°C tot +80°C		
Toegestane relatieve vochtigheid (niet-condenserend)	Max. 95%		
Geluidsvermogen (bij ventilatorspanning van 9 V)	40 dB(A)		
Reactiegevoeligheid (lichtverstrooiing)	0,5 tot 2,0%/m		
Levensduur van ventilator (bij 12 V en 24°C)	60.000 uur		

Podstawowe informacje

Rysunek 1, Strona 3 **Urządzenia serii FAS-420-TM – połączenia**

1	Połączenie rurki zasysającej
2	Połączenie rurki powrotnej powietrza
3	Włoty kablowe M 25 z gotowymi otworami do połączenia z centralą sygnalizacji pożaru lub zasilaniem (wejście/wyjście)
4	Włoty kablowe M 20 z gotowymi otworami do połączenia z centralą sygnalizacji pożaru lub zasilaniem (wejście/wyjście)

Rysunek 2, Strona 3 **Urządzenia serii FAS-420-TM – wskaźniki**

1	Dioda LED stanu
2	Dioda LED alarmu głównego
3	Dioda LED alarmu wstępnego
4	Dioda LED usterki
5	Port podczerwieni
6	Wskaźniki identyfikacji źródła pożaru w obszarach A – E
7	10-segmentowy wskaźnik poziomy zadymienia

Ustawianie adresu czujki

Rysunek 3, Strona 3

Adres zasysającej czujki dymu jest ustawiany za pomocą mikroprzełączników 8-stykowych na płycie drukowanej. Do przełączania należy użyć ostro zakończzonego przedmiotu. Domyślny adres to „0” (wszystkie mikroprzełączniki ustawione w położeniu „off” [wył.]). Ustawienia mikroprzełączników, odpowiadające wszystkim zatwierdzonym adresom, są przedstawione na stronach 5-6 (0 = wył., 1 = wł.).

Adres (A)	Tryb pracy	Struktura sieci		
		Pętla	Odgałęzienie	Układ T-tap
0	Automatyczne przydzielanie adresów w trybie LSN „improved version”.	X	X	-
od 1 do 254	Ręczne przydzielanie adresów w trybie LSN „improved version”.	X	X	X
255 = CL	Automatyczne przydzielanie adresów w trybie LSN „classic” (zakres adresów: maks. 127)	X	X	-
x = możliwe - = niemożliwe				



UWAGA!

Korzystanie z różnych trybów pracy w jednej pętli/odgałęzieniu/systemie T-tap, jeden obok drugiego, jest zabronione.

Instalacja urządzenia



OSTRZEZENIE!

Urządzenie może być instalowane wyłącznie przez wykwalifikowany personel, posiadający odpowiednie upoważnienie!
Przed rozpoczęciem podłączania odłączyć zasilanie urządzenia!

**UWAGA!**

- Wybierając miejsce instalacji należy upewnić się, czy wskaźniki urządzenia są wyraźnie widoczne.
- Podczas planowania należy pamiętać, że hałas wytwarzany przez wentylatory urządzenia wynosi ok. 40 dB(A).
- Wylot powietrza z urządzenia nie może być zasłonięty. Odległość między wylotem powietrza a znajdującymi się w pobliżu obiektami lub przedmiotami, np. ścianą, musi wynosić co najmniej 10 cm.
- Element zasysający czujki dymu może być może być skierowany w górę lub w dół (w tym celu należy obrócić pokrywę modułu czujki o 180°). Jeśli rurka zasysająca jest skierowana do dołu, należy upewnić się, że żadne zanieczyszczenia nie przedostają się do rurki powrotnej powietrza, która jest skierowana do góry.

1. W pierwszej kolejności wyraźnie oznacz punkty zamocowania urządzenia. Aby mocowanie było bezpieczne i nie narażone na wibracje, podstawa obudowy musi być przymocowana czterema śrubami (? maks. 4 mm).
2. Przymocuj bezpiecznie podstawę obudowy do powierzchni czterema wkrętami odpowiednimi do sposobu montażu. Po zamocowaniu upewnij się, że podstawa obudowy nie podlega naprężeniom mechanicznym i że wkręty nie są dokręcone zbyt mocno. W przeciwnym razie urządzenie może ulec uszkodzeniu lub głośno pracować.
3. Przy użyciu śrubokręta ostrożnie przepchnij odpowiednie otwory wlotów kablowych w podstawie obudowy.
4. Ostrożnie osadź w otwartym wlocie lub wlotach kablowych dławice kablowe M20 lub M25 (dławice 1 x M25 i 2 x M20 znajdują się w zestawie), wsuwając je w odpowiednie otwory.
5. Ostro zakończonym przedmiotem przepchnij otwory wlotów kablowych.
Uwaga: Nie należy nacinać otworów wlotów kablowych przy użyciu noża!
6. Wsuń kabel lub kable połączeniowe (maks. przekrój poprzeczny kabla 2,5 mm²) przez odpowiedni wlot lub wloty kablowe do wnętrza obudowy i przytnij je do odpowiedniej długości.
7. Podłącz urządzenie zgodnie z podanymi poniżej informacjami.

Podłączanie urządzenia serii FAS-420-TM**UWAGA!**

Urządzenia te są zazwyczaj podłączane do dodatkowego zasilacza. Jeżeli urządzenie jest podłączane do centrali sygnalizacji pożaru LSN „improved version” firmy Bosch, napięcie jest podawane przez wyjścia AUX modułu ładowarki akumulatorów. Można również zastosować zewnętrzny zasilacz sieciowy (np. FPP-5000 lub UEV 1000).

Rysunek 4, Strona 4

Opis	Kabel	Funkcja
V+	czerwony	Dodatkowe zasilanie, wejście
V-	czarny	
V+	czerwony	Dodatkowe zasilanie, wyjście
V-	czarny	
a1-	biały	LSN a, wejście
b1+	żółty	LSN b, wejście
a2-	biały	LSN a, wyjście
b2+	żółty	LSN b, wyjście
Shield	-	Żyła ekranująca
Data+	-	Połączenie linii danych z cyfrowym, wyniesionym wskaźnikiem zadziałania czujki*
Data-	-	
* Cyfrowy, wyniesiony wskaźnik zadziałania czujki do urządzeń serii FAS-420-TM należy zamawiać osobno.		

Konfiguracja LSN

Po podłączeniu zasysającej czujki dymu do LSN czujka i moduł czujki są konfigurowane z komputera przenośnego, podłączonego do centrali sygnalizacji pożaru, z wykorzystaniem oprogramowania do programowania centrali sygnalizacji pożaru. Informacje dotyczące konfiguracji LSN można również znaleźć w Pomocy online poświęconej oprogramowaniu do programowania.

Uwagi dotyczące danych diagnostycznych centrali sygnalizacji pożaru znajdują się w instrukcji obsługi centrali sygnalizacji pożaru.

Ustawianie parametrów z wykorzystaniem oprogramowania do programowania

Parametry każdego modułu czujki są podane w odpowiednim oknie dialogowym „Detektor”, w rozwijanych polach. Podane poniżej ustawienia domyślne zostały wytłuszczone (patrz tabele). Możliwe jest ustawianie następujących parametrów:

Moduł czujki



UWAGA!

Moduł czujki DM-TM-50 jest instalowany jako wyposażenie standardowe we wszystkich urządzeniach serii FAS-420-TM i jest wyświetlany jako ustawienie domyślne. Prosimy tego nie zmieniać!

Czułość		Dalsza czułość
0,5%/m		Można ustawić drugi poziom czułości (np. dla dziennego i nocnego trybu pracy). Regulowane poziomy czułości są opisane po lewej stronie
1%/m		
2%/m		
Programowalne*		
Próg usterki przepływu powietrza		Opóźnienie alarmu
20%		10 s
30%		30 s
50%		60 s
Programowalne*		Programowalne*
Opóźnienie usterki przepływu powietrza	Napięcie wentylatora	Filtr LOGIC-SENS
30 s	9 V	Wł.
100 s	10,5 V	
15 min	12 V	Wył.
Programowalne*	Programowalne*	

* **Programowalne:** Wybranie tej opcji umożliwia wprowadzanie dalszych ustawień z wykorzystaniem oprogramowania diagnostycznego FAS-ASD-DIAG.



UWAGA!

Gdy centrala sygnalizacji pożaru znajduje się w trybie zmiany pracy czujek, filtr LOGIC-SENS jest czasowo nieaktywny. Umożliwia to szybkie i bezpośrednie sprawdzenie modułów czujek. Domyślny próg awarii przepływu powietrza ustawiony jest na zmianę wielkości przepływu powietrza o 20%. Wyższe wartości nie są dopuszczalne dla instalacji zgodnie z normą EN 54-20.

Identyfikacja źródła pożaru

Warianty FAS-420-TM-R i FAS-420-TM-RVB umożliwiają przypisanie osobnego oznaczenia każdemu z pięciu monitorowanych pomieszczeń. W tym celu należy kliknąć wybrane pomieszczenie i wprowadzić oznaczenie tego pomieszczenia w polu „Etykieta”. Oznaczenie może zawierać maksymalnie 31 znaków. W przypadku wykrycia pożaru to oznaczenie zostanie wyświetlone na panelu sterowania i wyświetlaczu centrali sygnalizacji pożaru, co umożliwia dokładną lokalizację źródła pożaru.

Ustawienia wprowadzane za pomocą oprogramowania diagnostycznego FAS-ASD-DIAG

Opisane poniżej ustawienia dostępne są wyłącznie w wariantach FAS-420-TM-R i FAS-420-TM-RVB.

Identyfikacja źródła pożaru



UWAGA!

Określenie „ROOM-IDENT” w oprogramowaniu diagnostycznym DIAG jest używane do identyfikacji źródła ognia.

Identyfikacja źródła pożaru jest włączana / wyłączana na ekranie „Settings” oprogramowania diagnostycznego FAS-ASD-DIAG. Funkcja „ROOM-IDENT” jest standardowo nieaktywna.

Alarm główny, następujący po identyfikacji źródła pożaru

W przypadku niektórych zastosowań wskazane jest uruchomienie sygnalizacji alarmu dopiero po zlokalizowaniu miejsca pożaru. W tym celu konieczne jest włączenie funkcji „Fire alarm after ROOM-IDENT”. Koniecznie należy pamiętać, że gdy funkcja ta jest włączona, musi być również włączona funkcja „ROOM-IDENT”. W przeciwnym razie miejsce pożaru nie zostanie zlokalizowane.

Funkcja „Fire alarm after ROOM-IDENT” jest standardowo nieaktywna.

Pierwsze uruchomienie



UWAGA!

Oznaczenie FAS-420-TM odnosi się do wszystkich wersji urządzeń serii FAS-420-TM (FAS-420-TM, FAS-420-TM-R, FAS-420-TM-RVB). Aby odróżnić poszczególne wersje, wprowadzono specjalne odniesienia.

1. Wsuń moduł czujki FAS-420-TM do uprzednio zamontowanej i prawidłowo okablowanej podstawy obudowy.
2. Wsuwając moduł czujki, podłącz we właściwym miejscu zworę X4 (styk 1-2 lub styk 2-3), aby przepływ powietrza został automatycznie skalibrowany (patrz *Rysunek 5, Strona 4*).
3. Podczas inicjalizacji urządzenia FAS-420-TM miga zielony wskaźnik stanu. Po zakończeniu inicjalizacji zielony wskaźnik stanu świeci światłem ciągłym.
4. W fazie inicjalizacji nie należy zakłócać przepływu powietrza przez urządzenie FAS-420-TM.

Pierwsze uruchomienie identyfikacji źródła pożaru

Identyfikacja źródła pożaru jest ustawiana na ekranie „ROOM-IDENT” oprogramowania diagnostycznego FAS-ASD-DIAG.

1. Kliknij przycisk [Train]. Wyświetlane są regulowane wartości, używane do określenia prędkości przenoszenia dotyczącej identyfikacji źródła pożaru w obszarach A-E.
2. Najpierw wprowadź liczbę otworów próbkujących [Amount of aspiration points].
3. Następnie wprowadź czas przedmuchiwanie oraz napięcie wentylatora przedmuchiującego i zasysającego [Blow out time], [Blow out fan], [Intake fan]. Klikając znak zapytania, znajdujący się po prawej stronie ustawienia, można uzyskać dostęp do funkcji pomocy.
4. Kliknij punkt zasysania (A-E), dla którego definiowany będzie czas przenoszenia.
5. Wprowadź czas preselekcji, konieczny na dotarcie do punktu zasysania dymu i jego zasysanie. Po upływie wprowadzonego czasu preselekcji do wybranym punktu zasysania musi być doprowadzony dym. Po upływie czasu preselekcji w wybranym punkcie zasysania dym musi być emitowany przez następne 10 do 15 sekund.
6. Przy pomocy wskaźnika poziomu zadymienia sprawdź, czy w rurce zasysającej nie znajduje się dym.
7. Kliknij przycisk [Start]. Urządzenie FAS-420-TM-R/-RVB przełącza się na przedmuchiwanie rurki zasysającej. Wskaźnik odpowiedniego punktu zasysania świeci na żółto.
8. Po upływie wprowadzonego czasu preselekcji przełącz urządzenie FAS-420-TM-R/-RVB na zasysanie. W wybranym punkcie zasysania musi wtedy być emitowany dym. Wskaźnik poziomu zadymienia pokaże, czy urządzenie FAS-420-TM-R/-RVB wykrywa dym. Wskaźnik wybranego punktu zasysania świeci na zielono i wprowadzany jest określony czas. Tryb wprowadzania wartości dla wybranego punktu zasysania zostaje zakończony.

Dane techniczne

Zasilacz LSN	15 V DC – 33 V DC		
Dodatkowy zasilacz	15 V DC – 30 V DC		
Pobór prądu w sieci LSN	3,25 mA		
Pobór prądu z zasilacza dodatkowego	Napięcie wentylatora		
	9 V	10,5 V	12 V
- Prąd rozruchu	150 mA		
- W trybie czuwania	105 mA	125 mA	145 mA
- Z alarmem, warianty FAS-420-TM i FAS-420-TM-R	110 mA	130 mA	150 mA
- Z alarmem, wariant FAS-420-TM-RVB	140 mA	160 mA	180 mA
Maks. grubość żyły	2,5 mm ²		
Materiał obudowy	plastik, tworzywo ABS		
Kolor obudowy	Biały, RAL 9018		
Stopień ochrony zgodnie z normą EN 60529			
- Bez powrotu powietrza	IP 20		
- Z rurką o przekroju 100 mm / rurką giętą	IP 42		
- Z powrotem powietrza	IP 54		
Temperatura pracy			
- Zasysające czujki dymu serii FAS-420-TM	-20 ÷ +60°C		
- Układ rurek zasysających z tworzywa PVC	-10 ÷ +60°C		
- Układ rurek zasysających z tworzywa ABS	-40 ÷ +80°C		
Dopuszczalna wilgotność względna (bez kondensacji)	Maks. 95%		
Poziom ciśnienia akustycznego (przy napięciu wentylatora 9 V)	40 dB(A)		
Czułość reakcji (osłabienie promieniowania)	0,5 ÷ 2,0%/m		
Żywotność wentylatora (przy 12 V i 24°C)	60 000 h		

Vista geral do sistema

Figura 1, Página 3

Ligações da série FAS-420-TM

1	Ligação para o tubo de aspiração
2	Ligação para o tubo de realimentação de ar
3	Entradas pré-furadas (M 25) para passagem dos cabos para a ligação ao painel de incêndio ou à fonte de alimentação (entrada/saída)
4	Entradas pré-furadas (M 20) para passagem dos cabos para a ligação ao painel de incêndio ou à fonte de alimentação (entrada/saída)

Figura 2, Página 3

Indicadores da série FAS-420-TM

1	LED de operação
2	LED do alarme principal
3	LED do pré-alarme
4	LED de falha
5	Porta de infravermelhos
6	Indicadores de identificação do foco do incêndio para as áreas A-E
7	Indicador do nível de fumo (display led com 10 segmentos)

Definir o endereço do detector

Figura 3, Página 3

O endereço do detector de fumo por aspiração é definido através dos interruptores DIP de 8 pinos na placa de circuitos impressos, com a ajuda de um objecto pontiagudo adequado. O endereço predefinido é "0" (todos os interruptores DIP definidos para "desligado"). As definições dos interruptores DIP para todos os endereços aprovados estão listadas nas páginas 5-6 (0 = desligado, 1 = ligado).

Endereço (A)	Modo de operação	Estrutura de rede		
		Loop	Ramal	ramal em T (Tee Off)
0	Endereçamento automático no modo LSN "improved version"	X	X	-
1 a 254	Endereçamento manual no modo LSN "improved version"	X	X	X
255 = CL	Endereçamento automático no modo LSN "classic" (gama de endereços: máx. 127)	X	X	-
x = possível - = impossível				



NOTA!

Não é permitido utilizar diferentes modos de operação num loop/ramal/ramal em T (Tee Off) seguido de outro.

Instalar a unidade



AVISO!

O equipamento só pode ser instalado por pessoal autorizado e qualificado! Desligue a unidade antes de executar quaisquer trabalhos de ligação!

**NOTA!**

- Ao seleccionar o local de instalação, é preciso garantir que os indicadores da unidade ficam perfeitamente visíveis.
- Durante o projecto, tenha em conta que os ventiladores da unidade geram um nível de ruído de aprox. 40 dB(A).
- A saída de ar na unidade não pode ficar obstruída. Entre a saída de ar e os objectos adjacentes, p. ex. uma parede, tem de haver uma distância de pelo menos 10 cm.
- O detector de fumo por aspiração pode ser instalado com o dispositivo de sucção virado para cima ou para baixo (para o fazer, a tampa da unidade de detecção tem de ser rodada em 180°). Se o tubo de aspiração ficar virado para baixo, certifique-se de que não entram impurezas no tubo de realimentação de ar, que estará virado para cima.

1. Primeiro, marque claramente os pontos de fixação na posição de instalação indicada no equipamento. Para garantir uma fixação segura e com pouca vibração, é necessário fixar a base da caixa com quatro parafusos (? máx. de 4 mm).
2. Fixe a base da caixa à superfície com os quatro parafusos indicados em função do tipo de montagem. Certifique-se de que a base da caixa não fica sujeita a tensões mecânicas e de que os parafusos não ficam demasiado apertados. Caso contrário, o dispositivo pode ficar danificado ou podem surgir ruídos parasitas indesejados.
3. Parta cuidadosamente as entradas de cabo necessárias da base da caixa com uma chave de fendas.
4. Conforme necessário, coloque buçins M20 ou M25 (1 x M25 e 2 x M20 incluídos) na(s) entrada(s) aberta(s) para cabos, pressionando-os para dentro da(s) respectiva(s) entrada(s).
5. Parta as entradas de cabo com um objecto pontiagudo.
Cuidado: Não corte as entradas de cabo com uma faca!
6. Passe o(s) cabo(s) de ligação (secção transversal do cabo máx. 2,5 mm²) para o interior do dispositivo através da(s) entrada(s) adequada(s) e corte-o(s) com o comprimento pretendido.
7. Ligue a unidade de acordo com as informações de ligação descritas a seguir.

Ligar a série FAS-420-TM**NOTA!**

As unidades são normalmente ligadas a uma fonte de alimentação adicional. Quando ligar a um painel de incêndio LSN improved version da Bosch, a tensão é fornecida através das saídas AUX do módulo carregador de bateria. Em alternativa, pode ser usada uma unidade de alimentação externa (p. ex. FPP-5000 ou UEV 1000).

Figura 4, Página 4

Designação	Cabo	Função
V+	Vermelho	Fonte de alimentação adicional (entrada)
V-	Preto	
V+	Vermelho	Fonte de alimentação adicional, (saída)
V-	Preto	
a1-	Branco	LSN a, de entrada
b1+	Amarelo	LSN b, de entrada
a2-	Branco	LSN a, de saída
b2+	Amarelo	LSN b, de saída
Shield	-	Cabo blindado
Data+	-	Ligação de linha de dados para indicador / sinalizador de alarme digital externo*
Data-	-	

*Os indicadores / sinalizadores de alarme digital externos para a série FAS-420-TM têm de ser encomendados separadamente.

Configuração LSN

Uma vez ligado o detector de fumo por aspiração à LSN, o detector e a unidade de detecção são configurados utilizando o software de programação do painel de incêndio através de um computador portátil ligado ao painel de incêndio. Pode igualmente encontrar informação sobre a configuração LSN na ajuda online do software de programação.

O guia de instruções do painel de incêndio inclui as notas sobre os dados de diagnóstico do painel de incêndio.

Definições de parâmetros através do software de programação

Os parâmetros para cada unidade de detecção são especificados na respectiva janela de diálogo "Sensor" através dos campos pendentes. As predefinições estão marcadas a negrito em baixo (ver tabelas).

Pode definir os seguintes parâmetros:

Módulo de detecção



NOTA!

O módulo de detecção DM-TM-50 está instalado como padrão em todos os dispositivos da série FAS-420-TM e surge como predefinição. Não altere isto!

Sensibilidade	Sensibilidade adicional	
0,5 %/m	Pode ser definida uma sensibilidade adicional, p. ex. para o modo dia/noite. Para os níveis de sensibilidade ajustáveis, ver à esquerda.	
1 %/m		
2 %/m		
Programável*		
Limiar para falha de fluxo de ar	Atraso para disparo de alarme	
20 %	10 seg.	
30 %	30 seg.	
50 %	60 seg.	
Programável*	Programável*	
Atraso de falha no fluxo de ar	Tensão do ventilador	Filtro LOGIC-SENS
30 seg.	9 V	Ligado
100 seg.	10,5 V	
15 min.	12 V	Desligado
Programável*	Programável*	

* **Programável** = Escolha esta opção para seleccionar definições adicionais através do software de diagnóstico FAS-ASD-DIAG.



NOTA!

Quando o painel de incêndio está no modo de operação de revisão, o LOGIC-SENS é temporariamente desactivado, permitindo a verificação rápida e directa dos módulos de detecção.

Por defeito, o limite para falha de fluxo de ar é definido como uma mudança no volume do fluxo de ar, em 20%. Não são permitidos valores mais altos para instalações com funcionamento de acordo com a EN 54-20.

Identificação do foco do incêndio

Com as variantes do dispositivo FAS-420-TM-R e FAS-420-TM-RVB é possível atribuir uma designação a cada uma das cinco salas monitorizadas. Para tal, faça clique na sala correspondente e introduza a designação para esta sala no campo "Etiqueta". A designação pode ter um máximo de 31 caracteres. Em caso de incêndio, esta designação é exibida na unidade de operação e visualização do painel de incêndio, possibilitando uma identificação clara do foco do incêndio.

Definições através do software de diagnóstico FAS-ASD-DIAG

As definições abaixo descritas são indicadas apenas para as variantes do dispositivo FAS-420-TM-R e FAS-420-TM-RVB.

Identificação do foco do incêndio



NOTA!

O termo "ROOM·IDENT" é utilizado no software de diagnóstico DIAG para identificar o foco do incêndio.

A identificação do foco do incêndio é activada/desactivada utilizando o software de diagnóstico FAS-ASD-DIAG através do ecrã "Settings". Por predefinição, a função "ROOM·IDENT" está desactivada.

Alarme principal no seguimento da identificação do foco do incêndio

Para determinadas aplicações, é prático executar a sinalização de alarme assim que é identificada a localização do incêndio. Para tal, a função "Fire alarm after ROOM·IDENT" tem de estar activada. Quando esta função está activada, é importante não esquecer que a função "ROOM·IDENT" tem de estar igualmente activada, caso contrário, não é possível identificar a localização do incêndio.

Por predefinição, a função "Fire alarm after ROOM·IDENT" está desactivada.

Entrada em serviço



NOTA!

A designação FAS-420-TM seguinte refere-se a todas as versões da série FAS-420-TM (FAS-420-TM, FAS-420-TM-R, FAS-420-TM-RVB). São efectuadas referências específicas às diferenças entre as versões individuais.

1. Insira a unidade de detecção FAS-420-TM na base da caixa pré-montada, com verificação prévia das ligações.
2. Volte a colocar o jumper X4 quando inserir a unidade de detecção (pino 1-2 ou pino 2-3) para que o fluxo de ar seja calibrado automaticamente (ver *Figura 5, Página 4*).
3. O indicador de operação verde pisca quando o FAS-420-TM está a iniciar. Quando a inicialização terminar, o indicador de operação acende permanentemente.
4. O fluxo de ar do FAS-420-TM não pode ser influenciado durante a fase de inicialização.

Entrada em serviço da identificação do foco do incêndio

A identificação do foco do incêndio é definida utilizando o software de diagnóstico FAS-ASD-DIAG através do ecrã "ROOM·IDENT".

1. Clique no botão [Train]. Desta forma, é aberta a vista com os valores ajustáveis usados para determinar os tempos de transporte para a identificação do foco do incêndio nas áreas A-E.
2. Primeiro, introduza o número de aberturas para amostragem de ar [Amount of aspiration points].
3. Depois, introduza o tempo de sopro e a tensão do ventilador de sopro e aspiração [Blow out time], [Blow out fan], [Intake fan].
Pode aceder à função de ajuda clicando no ponto de interrogação à direita da respectiva definição.
4. Clique no ponto de sucção adequado (A-E) para o qual deseja determinar o tempo de transporte.
5. Introduza o tempo de pré-selecção necessário para se alcançar o ponto de aspiração e admissão do fumo. Uma vez terminado o tempo de pré-selecção seleccionado, o ponto de aspiração de fumo tem de estar carregado com fumo. Uma vez terminado o tempo de pré-selecção, o fumo deverá estar disponível no ponto de aspiração por mais 10 a 15 segundos.
6. Com o nível de fumo, verifique se não existe fumo no tubo de aspiração.
7. Clique no botão [Start]. O FAS-420-TM-R/-RVB muda para o modo de sopro do tubo de aspiração. O indicador do respectivo ponto de aspiração fica amarelo.
8. Uma vez terminado o tempo de pré-selecção, mude o FAS-420-TM-R/-RVB para aspiração. O fumo deverá agora estar disponível no ponto de aspiração seleccionado. O nível de fumo indicará se o fumo é detectado pelo FAS-420-TM-R/-RVB. O indicador do ponto de aspiração seleccionado fica verde e o tempo determinado é introduzido. O modo de aprendizagem para o ponto de aspiração seleccionado é concluído.

Dados técnicos

Fonte de alimentação LSN	15 Vdc - 33 Vdc		
Fonte de alimentação auxiliar	15 Vdc - 30 Vdc		
Consumo de corrente LSN	3,25 mA		
Consumo de corrente da fonte de alimentação auxiliar	Tensão do ventilador		
	9 V	10,5 V	12 V
- Corrente de arranque	150 mA		
- Em repouso	105 mA	125 mA	145 mA
- Com alarme, variantes do dispositivo FAS-420-TM e FAS-420-TM-R	110 mA	130 mA	150 mA
- Com alarme, variante do dispositivo FAS-420-TM-RVB	140 mA	160 mA	180 mA
Secção do cabo máx.	2,5 mm ²		
Material da caixa	Plástico (ABS)		
Cor da caixa	Branco papiro (RAL 9018)		
Classe de protecção segundo a norma EN 60529			
- Sem retorno de ar	IP 20		
- Com secção de tubo de 100 mm/tubo com curva	IP 42		
- Com retorno de ar	IP 54		
Gama de temperaturas permitida			
- Detectores de fumo por aspiração da série FAS-420-TM	-20 °C a +60 °C		
- Sistema de tubagem em PVC	-10 °C a +60 °C		
- Sistema de tubagem em ABS	-40 °C a +80 °C		
Humidade relativa permitida (sem condensação)	Máx. 95 %		
Nível de potência acústica (com tensão do ventilador de 9 V)	40 dB(A)		
Sensibilidade de resposta (obscurecimento)	0,5 a 2,0 %/m		
Ciclo de vida útil do ventilador (com 12 V a 24 °C)	60 000 h		

Prezentare sistem

Figura 1, Pagina 3

Conexiuni seria FAS-420-TM

1	Conexiune pentru țeava de aspirație
2	Conexiune pentru țeava de retur al aerului
3	Intrări pre-perforate M 25 pentru cabluri pentru conexiunea la panoul anti-incendiu sau la sursa de alimentare (intrare/ieșire)
4	Intrări pre-perforate M 20 pentru cabluri pentru conexiunea la panoul anti-incendiu sau la sursa de alimentare (intrare/ieșire)

Figura 2, Pagina 3

Afișaje seria FAS-420-TM

1	LED de operare
2	LED alarmă principală
3	LED prealarmă
4	LED defect
5	Port infraroșii
6	Afișaje identificare sursă incendiu pentru zonele A-E
7	Afișaj nivel de fum cu 10-segmente

Setarea adresei detectorului

Figura 3, Pagina 3

Adresa detectorului de fum prin aspirare este setată utilizând comutatoarele DIP cu 8 pini de pe placa de circuit imprimat și un obiect ascuțit adecvat. Adresa implicită este "0" (toate comutatoarele DIP setate la "oprit"). Setările comutatorului DIP pentru toate adresele aprobate sunt listate la paginile 5-6 (0 = oprit, 1 = pornit).

Adresă (A)	Mod de operare	Structură rețea		
		Bucă	Arbore	Ramură în T
0	Asignarea adreselor în mod automat în modul LSN improved version	X	X	-
1 la 254	Asignarea adreselor în mod manual în modul LSN improved version	X	X	X
255 = CL	Alocarea adreselor în mod automat în modul LSN classic (interval de adrese: max. 127)	X	X	-
x = posibil - = imposibil				



INDICATIE!

Este interzisă utilizarea modurilor de operare diferite în bucle/arbori/ramuri în T alăturate.

Instalarea unității



AVERTISMENT!

Echipamentul poate fi instalat doar de personal autorizat și calificat!
Oprii unitatea înainte să efectuați orice lucrare de conectare!

INDICATIE!

- Atunci când selectați locația de instalare, trebuie să vă asigurați că afișajele unității sunt ușor vizibile.
- Rețineți în momentul planificării că ventilatoarele unității generează un nivel de zgomot de aprox. 40 dB(A).
- Ieșirea pentru aer de pe unitate nu trebuie obturată. Distanța dintre ieșirea pentru aer și obiectele învecinate, de ex. un perete, trebuie să fie cel puțin 10 cm.
- Detectorul de fum prin aspirație poate fi instalat cu dispozitivul de aspirație în sus sau în jos (pentru aceasta, capacul unității de detecție trebuie să fie rotit cu 180°). Dacă țeava de aspirație este orientată în jos, asigurați-vă că nu pătrund impurități în țeava de retur al aerului, care este orientată în sus.

1. Mai întâi, marcați clar punctele de fixare pe poziția de instalare furnizată pe echipament. Pentru a garanta o fixare sigură și cu vibrații reduse, soclul carcasei trebuie fixată cu patru șuruburi (? max. 4 mm).
2. Fixați soclul carcasei la suprafață cu ajutorul a patru șuruburi în conformitate cu tipul de montare. Asigurați-vă că soclul carcasei nu este fixat sub tensiune mecanică și că șuruburile nu sunt strânse excesiv. În caz contrar, dispozitivul poate fi deteriorat sau pot apărea zgomote secundare.
3. Utilizând o șurubelniță, perforați cu grijă intrările pentru cabluri din soclul carcasei.
4. Atașați cu grijă garniturile de etanșare M20 sau M25 (1 x M25 și 2 x M20 sunt incluse la livrare) la intrarea/intrările cablului conform cerințelor, prin introducerea acestora în intrarea (intrările) corespunzătoare cablului.
5. Perforați intrările pentru cabluri utilizând un obiect ascuțit.
Atenție: Nu tăiați intrările pentru cabluri cu un cuțit!
6. Introduceți cablul (cablurile) pentru conexiune (secțiune transversală a cablului de max. 2,5 mm²) prin intrarea (intrările) corespunzătoare în dispozitiv și tăiați-l în interiorul dispozitivului la lungimea necesară.
7. Cablați unitatea conform informațiilor referitoare la conexiune descrise mai jos.

Conectarea seriei FAS-420-TM**INDICATIE!**

Unitățile sunt de obicei conectate la o sursă de alimentare suplimentară. Atunci când conectați la un panou antiincendiu Bosch LSN improved version, tensiunea este furnizată prin ieșirile AUX ale modului de încărcare a bateriilor. În mod alternativ, o unitate de rețea externă (de ex. FPP-5000 sau UEV 1000) poate fi utilizată.

Figura 4, Pagina 4

Denumire	Cablu	Funcție
V+	Roșu	Sursă de alimentare suplimentară, intrare
V-	Negru	
V+	Roșu	Sursă de alimentare suplimentară, ieșire
V-	Negru	
a1-	Alb	LSN a, intrare
b1+	Galben	LSN b, ieșire
a2-	Alb	LSN a, ieșire
b2+	Galben	LSN b, ieșire
Shield	-	Cablu ecranat
Data+	-	Conexiunea liniei de date pentru afișajul alarmei detectorului extern digital*
Data-	-	
*Afișajele alarmei detectorului extern digital pentru seria FAS-420-TM trebuie comandate separat.		

Configurație LSN

Odată ce detectorul de fum prin aspirare a fost conectat la LSN, detectorul și unitatea detectorului sunt configurate utilizând software-ul de programare a panoului antiincendiu printr-un laptop conectat la panoul antiincendiu. Informații de pe configurația LSN poate fi de asemenea găsită în Asistența online a software-ului de programare.

Notele asupra datelor de diagnosticare pentru panoul antiincendiu sunt conținute în ghidul de operare a panoului antiincendiu.

Setări parametri prin software-ul de programare

Parametrii pentru fiecare unitate de detecție sunt specificați în fereastra de dialog "Senzor" relevantă prin câmpurile derulante. Setările implicite sunt marcate cu caractere albine mai jos (vezi tabelele).

Puteți să setați următorii parametri:

Detector module (Modul detector)



INDICATIE!

Modulul detector DM-TM-50 este instalat în varianta standard în toate dispozitivele seriei FAS-420-TM și apare ca o setare implicită. Vă rugăm să nu o schimbați!

Sensitivity (Sensibilitate)	Further Sensitivity (Sensibilitate suplimentară)
0,5%/m	A doua sensibilitate poate fi setată, de ex. pentru mod zi/noapte. Pentru niveluri de sensibilitate reglabile, vezi la stânga.
1%/m	
2%/m	
Programabil*	

Threshold for Airflow fault (Prag pentru defect debit de aer)	Alarm delay (Temporizare alarmă)
20%	10 sec
30%	30 sec
50%	60 sec
Programabil*	Programabil*

Airflow Fault Delay (Temporizare defect debit de aer)	Fan Voltage (Tensiune ventilator)	LOGIC SENS Filter (Filtru LOGIC SENS)
30 sec	9 V	Pornit
100 sec	10,5 V	
15 min	12 V	Oprit
Programabil*	Programabil*	

* **Programabil** = Alegeți această opțiune pentru a selecta mai multe setări prin software-ul de diagnosticare FAS-ASD-DIAG.



INDICATIE!

Atunci când panoul antiincendiu este în operație de revizie, LOGIC-SENS este temporar dezactivat, permițând modulelor detectorului să fie verificate rapid și direct. Pragul implicit de alarma pentru fluxul de aer este setat la 20%. Normativul EN54-20 nu permite setarea unor valori superioare.

Identificare sursă incendiu

Cu variantele de dispozitiv FAS-420-TM-R și FAS-420-TM-RVB, este posibil să alocați fiecărei dintre cele cinci încăperi monitorizate o denumire. Pentru aceasta, faceți clic pe încăperea corespunzătoare și introduceți denumirea pentru această încăpere în câmpul "Label" (Etichetă). Denumirea poate avea maxim 31 de caractere. În cazul unui incendiu, această denumire este afișată pe unitatea de operare și afișare a panoului antiincendiu, făcând posibilă localizarea precisă a sursei incendiului.

Setări prin software-ul de diagnosticare FAS-ASD-DIAG

Setările descrise mai jos se referă doar la variantele de dispozitiv FAS-420-TM-R și FAS-420-TM-RVB.

Identificare sursă incendiu



INDICATIE!

Termenul "ROOM-IDENT" este utilizat în software-ul de diagnosticare DIAG pentru identificarea sursei incendiului.

Identificarea sursei incendiului este activată/dezactivată utilizând software-ul de diagnosticare FAS-ASD-DIAG prin ecranul "Settings". Funcția "ROOM-IDENT" este dezactivată în varianta standard.

Alarmă principală după identificarea sursei focului

Pentru anumite aplicații, este practic să efectuați semnalizarea alarmei odată ce locația focului a fost identificată. Pentru aceasta, "Fire alarm after ROOM-IDENT" trebuie activat. Este important să vă amintiți că atunci când această funcție este activată, funcția "ROOM-IDENT" trebuie să fie de asemenea activată; altfel, locația focului nu poate fi identificată. Funcția "Fire alarm after ROOM-IDENT" este dezactivată în varianta standard.

Punere în funcțiune



INDICATIE!

Următoarea denumire FAS-420-TM se referă la toate versiunile seriei FAS-420-TM (FAS-420-TM, FAS-420-TM-R, FAS-420-TM-RVB). Referințe specifice sunt făcute la diferențe dintre versiunile individuale.

1. Introduceți unitatea de detecție FAS-420-TM în soclul premontat al carcasei a cărei cablare corectă a fost verificată.
2. Reconectați puntea de scurtcircuitare X4 atunci când introduceți unitatea detectorului (PIN 1-2 sau PIN 2-3) astfel încât debitul de aer este calibrat automat (vezi *Figura 5, Pagina 4*).
3. Afișajul de operare verde clipește când FAS-420-TM se inițializează. Dacă inițializarea este completă, afișajul de operare se aprinde permanent.
4. Debitul de aer al FAS-420-TM nu poate fi influențat în timpul fazei de inițializare.

Punerea în funcțiune a identificării sursei de foc

Identificarea sursei incendiului este setată utilizând software-ul de diagnosticare FAS-ASD-DIAG prin ecranul "ROOM-IDENT".

1. Faceți clic pe butonul [Train]. Acesta deschide ecranul cu valori reglabile utilizat pentru a determina timpii de transport pentru identificarea sursei incendiului în zonele A-E.
2. Mai întâi introduceți numărul orificiilor de eșantionare a aerului [Amount of aspiration points].
3. Apoi introduceți timpul de suflare și tensiunea ventilatorului de suflare și aspirație [Blow out time], [Blow out fan], [Intake fan].
Puteți să accesați funcția Asistență făcând clic pe semnul de întrebare de la dreapta setării relevante.
4. Faceți clic pe punctul de aspirație adecvat (A-E) pentru care timpul de transport va fi determinat.
5. Introduceți timpul de preselectie necesar pentru a atinge punctul de aspirație și a furniza fumul. Odată ce timpul de preselectie selectat a expirat, punctul de aspirație a fumului adecvat trebuie să fie încărcat cu fum. Odată ce timpul de preselectie a expirat, fumul trebuie să fie disponibil la punctul de aspirație pentru încă 10 până la 15 secunde.
6. Utilizând nivelul de fum, verificați dacă nu există fum în țeava de aspirație.
7. Faceți clic pe butonul [Start]. FAS-420-TM-R/-RVB comută la suflare pe țeava de aspirație. Afișajul punctului de aspirație vizat este galben.
8. Odată ce timpul de preselectie a expirat, comutați FAS-420-TM-R/-RVB la aspirație. Fumul trebuie să fie acum disponibil la punctul de aspirație selectat. Nivelul de fum va fi afișat dacă fumul este detectat de FAS-420-TM-R/-RVB. Afișajul punctului de aspirare selectat devine verde și timpul determinat este introdus. Modul de învățare pentru punctul de aspirație selectat este părăsit.

Specificații tehnice

Sursă de alimentare LSN	15 V CC-33 V CC		
Sursă de alimentare auxiliară	15 V CC-30 V CC		
Consum electric LSN	3,25 mA		
Consum de curent de la sursa de alimentare auxiliară	Tensiune ventilator		
	9 V	10,5 V	12 V
- Curent de pornire	150 mA		
- În standby	105 mA	125 mA	145 mA
- Cu alarmă, variante dispozitiv FAS-420-TM și FAS-420-TM-R	110 mA	130 mA	150 mA
- Cu alarmă, variantă dispozitiv FAS-420-TM-RVB	140 mA	160 mA	180 mA
Calibru pentru cablu max.	2,5 mm ²		
Material carcasă	Plastic (ABS)		
Culoare carcasă	Alb papirus (RAL 9018)		
Categorie de protecție conform EN 60529			
- Fără retur de aer	IP 20		
- Cu secțiune a țevii de 100 mm/cot de țevă	IP 42		
- Cu retur de aer	IP 54		
Interval de temperatură permis			
- Detectoare de fum prin aspirare seria FAS-420-TM	-20 °C până la +60 °C		
- Sistem de țevi PVC	-10 °C până la +60 °C		
- Sistem de țevi ABS	-40 °C până la +80 °C		
Umiditate relativă permisă (fără condens)	Max. 95%		
Nivel de putere acustică (la tensiune ventilator 9 V)	40 dB(A)		
Sensibilitate răspuns (obturare lumină)	0,5 până la 2,0%/m		
Durată de viață ventilator (la 12 V și 24 °C)	60.000 ore		

Обзор системы

Рисунок 1,
Страница 3

Подключения FAS-420-TM

1	Подключение воздухозаборной трубы
2	Подключение трубы обратного потока
3	Подготовленные кабельные вводы М 25 для подключения пожарной панели или источника питания (ввод/вывод)
4	Подготовленные кабельные вводы М 20 для подключения пожарной панели или источника питания (ввод/вывод)

Рисунок 2,
Страница 3

Индикаторы FAS-420-TM

1	Светодиодный индикатор рабочего состояния
2	Светодиодный индикатор основного сигнала тревоги
3	Светодиодный индикатор предтревоги
4	Светодиодный индикатор состояния неисправности
5	Инфракрасный порт
6	Индикаторы места возгорания для зон А-Е
7	10-сегментный индикатор уровня дыма

Рисунок 3,
Страница 3

Установка адреса извещателя

Адрес аспирационного дымового извещателя устанавливается при помощи 8-контактных DIP-переключателей, расположенных на печатной плате, и подходящего заостренного инструмента. Адресом по умолчанию является "0" (все DIP-переключатели установлены в положение "выкл."). Положение DIP-переключателей для всех утвержденных адресов приводится на стр. 5-6 (0 = выкл., 1 = вкл.).

Адрес (А)	Режим работы	Топология сети		
		Кольцевой шлейф	Радиальный шлейф	Т-образная топология
0	Автоматическое назначение адресов в режиме LSN improved	X	X	-
1 - 254	Ручное назначение адресов в режиме LSN improved	X	X	X
255 = CL	Автоматическое назначение адресов в классическом режиме LSN (диапазон адресов: макс. 127)	X	X	-
X = возможно - = невозможно				



ЗАМЕЧАНИЕ!

Не разрешается использовать совместно разные рабочие режимы в одном кольцевом/радиальном/Т-шлейфе.

Установка устройства



ПРЕДУПРЕЖДЕНИЕ!

Установка устройства выполняется только авторизованным и квалифицированным персоналом!

Прежде чем выполнять работы по подключению, следует отключить устройство от сети!

**ЗАМЕЧАНИЕ!**

- При выборе места установки следует обеспечить видимость всех индикаторов устройства.
- При проектировании следует иметь в виду, что вентиляторы устройства генерируют уровень шума прибл. 40 дБ(А).
- Воздуховыпускное отверстие устройства не должно быть закрыто. Расстояние между воздуховыпускным отверстием и смежными объектами (например, стеной) должно быть не менее 10 см.
- Всасывающее устройство при установке аспирационного дымового извещателя может быть направлено вверх или вниз (для этого крышку извещателя нужно развернуть на 180°). Если воздухозаборная труба направлена вниз, следует обеспечить отсутствие загрязнений, которые могут попасть в трубу обратного потока, которая в этом случае направлена вверх.

1. В первую очередь следует четко отметить точки крепления на месте установки, которые обозначены на устройстве. Для надежного крепления с низкой степенью вибрации основание корпуса должно быть закреплено четырьмя винтами (? макс. 4 мм).
2. Прикрепите основание корпуса к поверхности при помощи четырех винтов согласно типу установки. Убедитесь, что основание корпуса закреплено надежно, но винты при этом не затянуты слишком туго. В противном случае устройство может быть повреждено или может возникнуть нежелательный побочный шум.
3. При помощи отвертки аккуратно проделайте отверстия для кабельных входов в основании корпуса.
4. Аккуратно вставьте в открытые кабельные вводы кабельные сальники M20 или M25 (1 x M25 и 2 x M20), входящие в комплект поставки.
5. Проделайте отверстия для кабельных входов при помощи заостренного инструмента. Внимание! Не используйте для этой цели нож!
6. Проденьте соединительные кабели(макс. поперечное сечение кабеля 2,5 мм²) через соответствующие кабельные вводы и обрежьте их до нужной длины внутри устройства.
7. Подключите проводку устройства в соответствии с информацией о подключениях, приведенной ниже.

Подключение FAS-420-TM**ЗАМЕЧАНИЕ!**

Устройства обычно подключаются к дополнительному источнику питания. При подключении к пожарной панели Bosch версии LSN improved напряжение подается через выходы AUX модуля заряда аккумулятора. Можно также использовать внешнее устройство питания (напр. FPP-5000 или UEV 1000).

Рисунок 4,
Страница 4

Обозначения	Кабель	Функция
V+	Красный	Дополнительный источник питания, входящий
V-	Черный	
V+	Красный	Дополнительный источник питания, исходящий
V-	Черный	
a1-	Белый	LSN a, входящая
b1+	Желтый	LSN b, входящая
a2-	Белый	LSN a, исходящая
b2+	Желтый	LSN b, исходящая
Shield	-	Экран
*Цифровое выносное устройство оптической сигнализации для FAS-420-TM приобретается отдельно.		

Обозначения	Кабель	Функция
Data+	-	Подключение линии передачи данных для цифрового выносного устройства оптической сигнализации*
Data-	-	
*Цифровое выносное устройство оптической сигнализации для FAS-420-TM приобретается отдельно.		

Конфигурация LSN

После подключения аспирационного дымового извещателя к шлейфу LSN извещатель настраивается при помощи программного обеспечения для пожарной панели с использованием портативного компьютера, подключенного к пожарной панели. Сведения о конфигурации LSN также можно найти в интерактивной справке к программному обеспечению.

Замечания о диагностических данных для пожарной панели содержатся в руководстве по эксплуатации пожарной панели.

Настройка параметров с использованием программного обеспечения

Параметры каждого модуля детекции задаются в соответствующем диалоговом окне "Датчик" при помощи выпадающих полей. Параметры по умолчанию обозначены жирным шрифтом (см. таблицы)

Можно настроить следующие параметры:

Модуль детекции



ЗАМЕЧАНИЕ!

Модуль детекции DM-TM-50 входит в стандартный комплект всех устройств FAS-420-TM и отображается как параметр по умолчанию. Не следует изменять этот параметр!

Чувствительность	Доп. чувствительность
0,5 %/м	Можно установить дополнительный уровень чувствительности, например, для режима "день/ночь". Настраиваемые уровни чувствительности см. слева.
1 %/м	
2 %/м	
Программируемый*	

Порог воздушного потока	Задержка тревоги
20%	10 сек
30%	30 сек
50%	60 сек
Программируемый*	Программируемый*

Задержка срабатывания при сбое воздушного потока	Напряжение вентилятора	Фильтр LOGIC-SENS
30 сек	9 В	Вкл.
100 сек	10,5 В	
15 мин	12 В	Выключено
Программируемый*	Программируемый*	

* **Программируемый** = установите этот параметр для выбора дополнительных настроек при помощи диагностического программного обеспечения FAS-ASD-DIAG.



ЗАМЕЧАНИЕ!

Когда пожарная панель находится в режиме тестирования, LOGIC-SENS временно отключен, что позволяет быстро и непосредственно проверить модули детекции. неправильно заданная предельная величина объема проходящего воздуха, приводит к изменению объема воздушного потока на 20% . Согласно EN 54-20 инсталляция со значением выше запрещена.

Определение места возгорания

Варианты устройств FAS-420-TM-R и FAS-420-TM-RVB позволяют присвоить название каждому из пяти контролируемых помещений. Для этого щелкните изображение соответствующего помещения и введите название в поле "Метка". Максимальная длина названия составляет 31 символ. В случае возгорания название отображается на блоке управления и индикации пожарной панели, что позволяет точно определить местонахождение источника возгорания.

Настройки при помощи диагностического программного обеспечения FAS-ASD-DIAG

Описываемые ниже настройки относятся к вариантам устройств FAS-420-TM-R и FAS-420-TM-RVB.

Определение места возгорания



ЗАМЕЧАНИЕ!

Термин "ROOM-IDENT" используется в приложении DIAG для определения места возгорания.

Определение места возгорания активируется/деактивируется в приложении FAS-ASD-DIAG в окне "Settings". Функция "ROOM-IDENT" по умолчанию отключена.

Основная тревога, следующая за определением места возгорания

В определенных ситуациях необходимо включить сигнал тревоги сразу же после определения места возгорания. Для этого следует активировать параметр "Fire alarm after ROOM-IDENT". Следует иметь в виду, что при активации этой функции следует также активировать функцию "ROOM-IDENT"; в противном случае невозможно будет установить местоположение источника возгорания.

Функция "Fire alarm after ROOM-IDENT" по умолчанию отключена.

Ввод в эксплуатацию



ЗАМЕЧАНИЕ!

Следующие обозначения FAS-420-TM относятся ко всем версиям серии FAS-420-TM (FAS-420-TM, FAS-420-TM-R, FAS-420-TM-RVB). Характерные обозначения указывают на различия между отдельными версиями.

1. Вставьте модуль детекции FAS-420-TM в предустановленное основание корпуса, предварительно проверив правильность прокладки проводки.
2. Установите перемычку X4 при установке модуля детекции (PIN 1-2 или PIN 2-3) для автоматической калибровки воздушного потока (см. Рисунок 5, Страница 4).
3. При инициализации FAS-420-TM мигает зеленый индикатор рабочего состояния. По завершении инициализации индикатор рабочего состояния загорается и горит непрерывно.
4. Во время фазы инициализации нельзя оказывать влияния на воздушный поток FAS-420-TM.

Установка определения места возгорания

Определение места возгорания устанавливается при помощи диагностического программного обеспечения FAS-ASD-DIAG в окне "ROOM-IDENT".

1. Нажмите кнопку [Train]. Открывается окно, в котором можно установить значения продолжительности прохода для определения источника возгорания в зонах А-Е.
2. Введите количество воздухозаборных отверстий [Amount of aspiration points].
3. Введите значение времени продувки и напряжение нагнетательного и всасывающего вентилятора [Blow out time], [Blow out fan], [Intake fan].

Доступ к справке можно получить, щелкнув на значке вопроса справа от соответствующего параметра.

4. Щелкните соответствующую точку всасывания (A-E), для которой определяется продолжительность прохода.
5. Введите значение времени, необходимого для достижения точки всасывания и поступления дыма. По истечении данного времени дым должен поступить в соответствующую точку всасывания. По истечении данного времени дым должен поступать в точку всасывания в течение следующих 10-15 секунд.
6. Используя индикатор уровня дыма, убедитесь, что дым в воздухозаборной трубе отсутствует.
7. Нажмите кнопку [Start]. Устройство FAS-420-TM-R/-RVB переключается в режим продувки воздухозаборной трубы. Соответствующая точка всасывания отображается желтым индикатором.
8. По истечении установленного времени переключите FAS-420-TM-R/-RVB в режим всасывания.. Дым должен поступить в выбранную точку всасывания. На индикаторе уровня дыма отображается, обнаружен ли дым устройством FAS-420-TM-R/-RVB. Индикатор выбранной точки всасывания загорается зеленым цветом, и вводится соответствующее время. Режим обучения для выбранной точки всасывания завершается.

Технические характеристики

Питание LSN	15 В пост. тока - 33 В пост. тока		
Дополнительное питание	15 В пост. тока - 30 В пост. тока		
Потребляемый ток LSN	3,25 мА		
Потребляемый ток от дополнительного источника питания	Напряжение вентилятора		
	9 В	10,5 В	12 В
- Ток включения	150 мА		
- В режиме ожидания	105 мА	125 мА	145 мА
- В тревоге, для устройств FAS-420-TM и FAS-420-TM-R	110 мА	130 мА	150 мА
- В тревоге, для устройства FAS-420-TM-RVB	140 мА	160 мА	180 мА
Макс. диаметр провода	2,5 мм ²		
Материал корпуса	Пластик, ABS		
Цвет корпуса	Папирусный белый (RAL 9018)		
Степень защиты по EN 60529			
- Без обратной подачи воздуха	IP 20		
- С секцией трубы 100 мм/колени трубы	IP 42		
- С обратной подачей воздуха	IP 54		
Допустимый температурный диапазон			
- Аспирационные дымовые извещатели серии FAS-420-TM	от -20 °C до +60 °C		
- Трубопровод ПВХ	от -10 °C до +60 °C		
- Трубопровод ABS	от -40 °C до +80 °C		
Допустимая относительная влажность (без образования конденсата)	Макс. 95 %		
Уровень мощности звука (при напряжении вентилятора 9 В)	40 дБ(А)		
Чувствительность (перекрытие светового потока)	от 0,5 до 2,0%/м		
Срок службы вентилятора (при 12 В и 24 °C)	60 000 часов		

Pregled sistema

Slika 1, Stran 3

Priključki serije FAS-420-TM

1	Priključek za odsesovalno cev
2	Priključek za povratno cev za zrak
3	Vnaprej izdelane odprtine M 25 za povezavo s protipožarno ploščo in napajalnim vodom (vhod/izhod).
4	Vnaprej izdelane odprtine M 20 za povezavo s protipožarno ploščo in napajalnim vodom (vhod/izhod).

Slika 2, Stran 3

Zasloni serije FAS-420-TM

1	Delovni indikator LED
2	Glavni alarm LED
3	Predčasni alarm LED
4	Indikator LED napake
5	Infrardeči vmesnik
6	Identifikacija mesta požara se prikaže za področja A - E
7	10-segment prikaza količine dima

Nastavitev naslova detektorja

Slika 3, Stran 3

Naslov detektorja za odsesovanje dima nastavite z 8-pinskimi stikali DIP na matični plošči ter ustreznim ostrim predmetom. Privzeti naslov je "0" (vsa stikala DIP ugasnjena). Nastavitve za stikala DIP za vse odobrene naslove so navedene na straneh 5-6 (0 = ugasnjeno, 1 = vklopljeno).

Naslov (A)	Način delovanja	Struktura omrežja		
		Zanka	Odcep	Odjemalec T
0	Samodejna dodelitev naslova v načinu LSN "improved version"	X	X	-
1 do 254	Ročna dodelitev naslova v načinu LSN "improved version"	X	X	X
255 = CL	Samodejna dodelitev naslova v načinu LSN "classic" (razpon naslova: največ 127)	X	X	-
x = mogoče - = ni mogoče				



OPOMBA!

Različnih načinov delovanja ni dovoljeno uporabljati tako, da bi bili zanka/odcep/odjemalec T drug poleg drugega.

Namestitev naprave



OPOZORILO!

Opremo lahko namesti le pooblaščen in za to usposobljena oseba!
Pred priključnimi deli napravo izklopite!

**OPOMBA!**

- Pri izbiri mesta namestitve zagotovite, da so v celoti vidni zasloni naprave.
- Pri načrtovanju ne pozabite, da ventilatorji naprave proizvajajo zvok z jakostjo pribl. 40 dB(A).
- Izstopna odprtina za zrak na napravi ne sme biti blokirana. Razdalja med izstopno odprtino za zrak in predmeti v njeni bližini, npr. steno, mora biti najmanj 10 cm.
- Detektor za odsesovanje dima lahko namestite skupaj z odsesovalno napravo usmerjeno navzgor ali navzdol (pri tem je treba pokrov detektorja obrniti za 180°). Če je odsesovalna cev usmerjena navzdol, poskrbite, da v povratno cev za zrak, ki je v tem primeru usmerjena navzgor, ne zaidejo tujki.

1. Najprej jasno označite mesta za pritrditev in namestitev opreme. Za varno namestitev z minimalnimi tresljaji, je treba podnožje naprave pritrditi s štirimi vijaki (? največ 4 mm).
2. Podnožje naprave pritrdite s štirimi vijaki v skladu z vrsto namestitve. Podnožje naprave ne sme biti pritrjeno pod mehansko napetostjo in vijaki ne smejo biti premočno priviti. V nasprotnem primeru lahko pride do poškodb naprave ali oddajanja neželenih zvokov.
3. Z izvijačem iz podnožja naprave previdno izbijte ustrezne odprtine za kable.
4. V odprtine za kable previdno namestite ustrezne kabelske uvodnice M20 ali M25 (priložene: 1 x M25 in 2 x M20) tako, da jih vstavite v ustrezne odprtine za kable.
5. Z ostrim predmetom izbijte odprtine za kable.
Pozor: odprtine za kable ne izrezujte z nožem!
6. Priključne kable (največji premer 2,5 mm²?) skozi ustrezne odprtine vstavite v napravo in jih znotraj naprave skrajšajte na ustrezno dolžino.
7. Napravo priključite na kable v skladu s spodnjimi navodili za priključitev.

Priključitev serije FAS-420-TM**OPOMBA!**

Naprave se ponavadi priključijo na dodatno napajanje. Pri priključitvi na protipožarno ploščo Bosch, napredno različico LSN, se napetost dovaja prek izhodov AUX na modulu polnilca baterije. Uporabite lahko tudi zunanjo napajalno enoto (npr. FPP-5000 ali UEV 1000).

Slika 4, Stran 4

Opis	Kabel	Funkcija
V+	Rdeča	Dodatno vhodno napajanje
V-	Črna	
V+	Rdeča	Dodatno izhodno napajanje
V-	Črna	
a1-	Bela	Vhodno LSN a
b1+	Rumena	Vhodno LSN b
a2-	Bela	Izhodno LSN a
b2+	Rumena	Izhodno LSN b
Shield	-	Izoliran kabel
Data+	-	Priključek podatkovnega vodila za alarmni zaslon zunanjega digitalnega detektorja*
Data-	-	
*Alarmne zaslone zunanjega digitalnega detektorja serije FAS-420-TM je treba naročiti posebej.		

Konfiguracija LSN

Ko je detektor za odsesovanje dima povezan z omrežjem LSN, se detektor in enota prek prenosnega računalnika, ki je priključen na protipožarno ploščo, konfigurirata s programsko opremo protipožarne plošče. Informacije o konfiguraciji LSN najdete tudi v spletni pomoči za programsko opremo.

Podatki o diagnostiki za protipožarno ploščo so v priročniku za uporabo protipožarne plošče.

Nastavitve parametrov s programsko opremo

Parametri za posamezno sprejemno enoto so v obliki spustnih menijev navedeni v ustreznem pogovornem oknu "Sensor" (Senzor). Privzete nastavitve so s krepkim tiskom označene spodaj (glej preglednice).

Nastavitve lahko naslednje parametre:

Detector module (detektorski modul)



OPOMBA!

Detektorski modul DM-TM-50 je nameščen kot standardni modul na vseh napravah serije FAS-420-TM in se prikaže kot privzeta nastavitvev. Tega ne spreminjajte!

Sensitivity (občutljivost)		Further Sensitivity (dodatna občutljivost)
0,5 %/m		Nastaviti je mogoče dodatno občutljivost, npr. za način dan/noč. Za prilagoditev nivojev občutljivosti glejte levo.
1 %/m		
2 %/m		
Programirljivo*		
Threshold for Airflow fault (Omejitev za sporočilo o napaki pretoka zraka)		Alarm delay (zakasnitev alarma)
20 %		10 sek
30 %		30 sek
50 %		60 sek
Programirljivo*		Programirljivo*
Airflow Fault Delay (zakasnitev sporočila o napaki pretoka zraka)	Fan Voltage (napetost ventilatorja)	LOGIC·SENS Filter (filter LOGIC·SENS)
30 sek	9 V	Vključeno
100 sek	10,5 V	
15 min	12 V	Izključeno
Programirljivo*	Programirljivo*	

* **Programirljivo** = Izberite to možnost za izbiro nadaljnjih nastavitvev z diagnostično programsko opremo FAS-ASD-DIAG.



OPOMBA!

Ko je protipožarna plošča v procesu prilagoditve, je filter LOGIC·SENS začasno deaktiviran, kar omogoča hiter in direkten pregled detektorskih modulov.

Vnaprej določen prag za ustvarjanje napake pri pretoku zraka je nastavljen tako, da se aktivira pri spremembi količine zraka za 20%. Večje vrednosti niso dovoljene za istalacije v skladu z EN 54-20.

Identifikacija mesta požara

Pri različicah naprave FAS-420-TM-R in FAS-420-TM-RVB je vsakemu od petih nadzorovanih prostorov mogoče dodati opis. Za dodajanje opisa kliknite ustrezni prostor in v polje "Label" (oznaka) vnesite opis za ta prostor. Opis lahko šteje največ 31 znakov. V primeru požara se opis prostora prikaže na zaslonu in operacijski enoti protipožarne plošče, kar omogoča natančno določanje mesta požara.

Nastavitve z diagnostično programsko opremo FAS-ASD-DIAG

Spodaj opisane nastavitve se nanašajo samo na različice naprave FAS-420-TM-R in FAS-420-TM-RVB.

Identifikacija mesta požara



OPOMBA!

Za identifikacijo mesta požara se pri diagnostični programski opremi DIAG uporablja termin "ROOM·IDENT".

Identifikacija mesta požara se z diagnostično programsko opremo FAS-ASD-DIAG aktivira/deaktivira prek zaslona "Settings" (nastavitve). Funkcija "ROOM·IDENT" je privzeto deaktivirana.

Glavni alarm po identifikaciji mesta požara

Pri določenih aplikacijah je po identifikaciji mesta požara uporabno alarmno signaliziranje. Za signaliziranje mora biti aktivna funkcija "Fire alarm after ROOM·IDENT". Zapomnite si, da mora biti poleg te aktivna tudi funkcija "ROOM·IDENT", sicer mesta požara ni mogoče identificirati. Funkcija "Fire alarm after ROOM·IDENT" je privzeto deaktivirana.

Potek nastavitvev



OPOMBA!

Ta opis za FAS-420-TM se nanaša na vse serije FAS-420-TM (različice FAS-420-TM, FAS-420-TM-R, FAS-420-TM-RVB). Posebne reference se nanašajo na razlike med posameznimi različicami.

1. Vstavite sprejemno enoto FAS-420-TM v nameščeno podnožje naprave, ki je bilo testirano glede pravilne napeljave.
2. Ko vstavite sprejemno enoto (PIN 1-2 ali PIN 2-3), ponovno priključite mostiček X4, tako da se zračni tok samodejno usmerja (glejte *Slika 5, Stran 4*).
3. Ob zagonu FAS-420-TM utripa zeleni delovni zaslon. Ko je zagon končan, delovni zaslon neprekinjeno sveti.
4. Zračni tok FAS-420-TM se med fazo zagona morda ne spreminja.

Potek nastavitvev za identifikacijo mesta požara

Identifikacija mesta požara se z diagnostično programsko opremo FAS-ASD-DIAG nastavi prek zaslona "ROOM·IDENT".

1. Kliknite gumb [Train]. S tem se odpre pogled prilagodljivih vrednosti, s katerimi se določi vrednost Transport time (transportni čas) za identifikacijo mesta požara v področjih A - E.
2. Najprej vnesite število zračnih odprtin za vzorčenje [Amount of aspiration points] (število odsesovalnih mest).
3. Nato vnesite čas izpihovanja ter napetost izpihovalnega in sesalnega ventilatorja [Blow out time] (čas izpihovanja), [Blow out fan] (izpihovalni ventilator), [Intake fan] (sesalni ventilator).
Do funkcije pomoči lahko dostopate s klikom na vprašaj na desni strani ustrezne nastavitve.
4. Kliknite mesto sesanja (A-E), za katero želite določiti vrednost Transport time (transportni čas).
5. Vnesite vrednost Preselection time (prednastavljeni čas), ki je potreben za doseg odsesovalnega mesta in dodajte dim. Ko nastavljena vrednost Preselection time (prednastavljeni čas) poteče, je treba ustrezno odsesovalno mesto napolniti z dimom. Ko vrednost Preselection time (prednastavljeni čas) poteče, mora biti dim na odsesovalnem mestu na voljo še nadaljnjih 10 do 15 sekund.
6. Preverite količino dima in se prepričajte, da dima ni v odsesovalni cevi.
7. Kliknite gumb [Start]. FAS-420-TM-R/-RVB preklopi na izpihovanje iz odsesovalne cevi. Zaslon dotičnega odsesovalnega mesta je rumen.
8. Ko vrednost Preselection time (prednastavljeni čas) poteče, preklopite FAS-420-TM-R/-RVB na sesanje. Na izbranem odsesovalnem mestu mora biti zdaj na voljo dim. Če FAS-420-TM-R/-RVB zazna dim, se prikaže količina dima. Zaslon izbranega odsesovalnega mesta se obarva zeleno in vnesete lahko izbrani čas. Sledi izhod iz poskusnega načina za izbrano odsesovalno mesto.

Tehnične specifikacije

Napajanje LSN	15 V DC-33 V DC		
Dodatno napajanje	15 V DC-30 V DC		
Poraba toka LSN	3,25 mA		
Poraba toka dodatnega napajanja	Napetost ventilatorja		
	9 V	10,5 V	12 V
- Začetni tok	150 mA		
- V stanju pripravljenosti	105 mA	125 mA	145 mA
- Alarm imajo različice naprav FAS-420-TM in FAS-420-TM-R	110 mA	130 mA	150 mA
- Alarm imajo različice naprav FAS-420-TM-RVB	140 mA	160 mA	180 mA
Največji premer žice	2,5 mm ²		
Material ohišja	Plastika (ABS)		
Barva ohišja	Papirus bela (RAL 9018)		
Razred zaščite v skladu z EN 60529			
- Brez kroženja zraka	IP 20		
- Odsek cevi 100 mm/koleno cevi	IP 42		
- S kroženjem zraka	IP 54		
Dovoljeni temperaturni razpon			
- Detektorji za odsesovanje dima serije FAS-420-TM	- 20 °C do + 60 °C		
- Sistem cevi PVC	- 10 °C do + 60 °C		
- Sistem cevi ABS	- 40 °C do + 80 °C		
Dovoljena relativna vlažnost (brez kondenzacije)	Največ 95 %		
Jakost zvoka (pri napetosti ventilatorja 9 V)	40 dB(A)		
Občutljivost odzivnika (zatemnitev svetlobe)	0,5 to 2,0 %/m		
Življenjska doba ventilatorja (pri napetosti 12 V in 24 °C)	60.000 ur.		

Systemöversikt

Figur 1, Sidan 3

FAS-420-TM-serien – Anslutningar

1	Anslutning av insugsrör
2	Anslutning av luftreturrör
3	Förstansade M 25-kabelingångar för anslutning till centralapparat eller strömförsörjning (ingång/utgång)
4	Förstansade M 20-kabelingångar för anslutning till centralapparat eller strömförsörjning (ingång/utgång)

Figur 2, Sidan 3

FAS-420-TM-serien – Displayer

1	Lysdiod för driftsstatus
2	Lysdiod för larm
3	Lysdiod för förlarm
4	Lysdiod för fel
5	Infraröd port
6	Displayer för identifiering av brandkälla för områden A-E
7	10-segments display för rök nivå

Ställa in detektoradressen

Figur 3, Sidan 3

Detektoradressen för den aspirerande rökdetektorn ställs in med DIP-omkopplaren med 8 stift på kretskortet och ett lämpligt skarpt objekt. Standardadressen är "0" (alla DIP-omkopplare sätts till "av"). Inställningarna för DIP-omkopplarna för alla godkända adresser finns på sidorna 5-6 (0 = av, 1 = på).

Adress (A)	Driftläge	Nätverksstruktur		
		Slinga	Förgrening	T-tapsystem
0	Automatisk adresstilldelning i LSN-läget "improved version"	X	X	-
1 till 254	Manuell adresstilldelning på LSN-läget "improved version"	X	X	X
255 = CL	Automatisk adresstilldelning i LSN-läget "classic" (adressintervall: max. 127)	X	X	-
x = möjligt - = inte möjligt				



OBS!

Det är inte tillåtet att använda olika driftslägen bredvid varandra i slingor/T-tapsystem!



WARNING!

Utrustningen får endast installeras av kvalificerad personal!
Stäng av enheten innan du utför något anslutningsarbete!



OBS!

- Vid val av installationsplats måste det säkerställas att enhetens displayer är väl synliga.
- Tänk på att enhetens fläktar genererar en ljudnivå på ca 40 dB(A).
- Enhetens luftutlopp får inte blockeras. Avståndet mellan luftutloppet och intilliggande föremål, t.ex. väggen, måste vara minst 10 cm.
- Den aspirerande rökdetektorn kan installeras med insugsenheten vänd uppåt eller nedåt (för att göra det måste detekteringsenhetens kåpa roteras 180°). Om insugsröret är riktat nedåt ska du se till att ingen smuts tränger in i luftreturröret som i detta fall pekar uppåt.

1. Märk först ut utrustningens fästpunkter på installationsplatsen klart och tydligt. Säkerställ en säker drift med låg vibrationsnivå genom att säkra ventilationskapslingen med fyra skruvar (? max. 4 mm).
2. Fäst ventilationskapslingen med fyra skruvar i enlighet med monteringstypen. Se till att ventilationskapslingen inte är mekaniskt belastat och att skruvarna inte är för hårt åtdragna. Annars kan enheten skadas, eller så kan ett störande ljud uppstå.
3. Perforera försiktigt ventilationskapslingens förstansade kabelhål med en skruvmejsel.
4. Förse vid behov den(de) öppna kabelingången(arna) med M20- eller M25-tättningsringar (1 st. M25 och 2 st. M20 medföljer vid leveransen) genom att föra in dem i motsvarande kabelingång(ar).
5. Perforera kabelingångarna med ett skarpt objekt.
Viktigt! Skär inte kabelingångarna med en kniv!
6. För in anslutningskabeln(arna) (max. kabeltvärsnitt är 2,5 mm²) genom lämplig(a) kabelingång(ar) i enheten och kapa den till önskad längd inne i enheten.
7. Anslut enheten i enlighet med anslutningsinformationen som beskrivs nedan.

Ansluta FAS-420-TM-serien



OBS!

Enheterna brukar anslutas till en extra strömförsörjning. Vid anslutning till en Bosch brandlarmscentral LSN improved version sker spänningsförsörjningen via AUX-utgångarna på batteriladdningsmodulen. Alternativt kan en extern strömförsörjning (t.ex. FPP-5000 eller UEV 1000) användas.

Figur 4, Sidan 4

Beteckning	Kabel	Funktion
V+	Röd	Ytterligare strömförsörjning, ingående
V-	Svart	
V+	Röd	Ytterligare strömförsörjning, utgående
V-	Svart	
a1-	Vit	LSN a, ingående
b1+	Gul	LSN b, ingående
a2-	Vit	LSN a, utgående
b2+	Gul	LSN b, utgående
Shield	-	Skärm
Data+	-	Datalinjeanslutning för digital extern detektorlarmdisplay*
Data-	-	

*Digitala externa detektorlarmdisplayer för FAS-420-TM-serien måste beställas separat.

LSN-konfiguration

När den aspirerande rökdetektorn har anslutits till LSN enhet, konfigureras detektorn och detektorenheten via brandlarmscentral med en bärbar dator som är ansluten till brandlarmscentralen. Information om LSN-konfiguration finns också i onlinehjälpens programvaran.

Anteckningar om diagnostikdata för brandlarmscentralen finns i driftshandboken för brandlarmscentralen.

Parameterinställningar via programvaran

Parametrarna för varje detekteringsenhet anges i den relevanta dialogrutan "Sensor" via listrutan. Standardinställningarna markeras i fetstil (se tabeller).

Du kan ange följande parametrar:

Detector module (Detektormodul)



OBS!

DM-TM-50-detektormodul installeras som standard på alla enheter i FAS-420-TM-serien och visas som en standardinställning. Ändra inte det här!

Sensitivity (Känslighet)	Further Sensitivity (Ytterligare känslighet)
0,5%/m	En andra känslighet kan anges, t.ex. för dag/natt-läge. För justerbara känslighetsnivåer, se vänster.
1%/m	
2%/m	
Programmeringsbar*	

Threshold for Airflow fault (Tröskel för luftflödesfel)	Alarm delay (Larmfördröjning)
20%	10 sek
30 %	30 sek.
50 %	60 sek.
Programmeringsbar*	Programmeringsbar*

Airflow Fault Delay (Luftflödesfelfördröjning)	Fan Voltage (Fläktspänning)	LOGIC·SENS-filter
30 sek.	9 V	På
100 sek.	10,5 V	
15 min	12 V	Av
Programmeringsbar*	Programmeringsbar*	

* **Programmeringsbar** = Välj det här alternativet om du vill välja flera inställningar via diagnostikprogramvaran FAS-ASD-DIAG.



OBS!

När brandlarmscentralen är i revisionsdrift avaktiveras LOGIC·SENS temporärt vilket gör att detektormoduler kan kontrolleras snabbt och direkt. Default tröskeln för luftflödes fel är inställt på 20% vid förändring av luftflödesvolym. Högre värden är inte tillåtet för anläggningar enligt EN 54-20.

Identifiera brandkälla

Med enhetsversionerna FAS-420-TM-R och FAS-420-TM-RVB är det möjligt att tilldela en beteckning till vart och ett av de fem övervakade rummen. Om du vill göra det här klickar du på motsvarande rum och anger beteckningen för det här rummet i fältet "Label" (Etikett). Beteckningen får högst vara 31 tecken. I händelse av brand visas den här beteckningen på brandlarmscentralens drifts- och displayenhet vilket gör det möjligt att tydligt fastställa brandkällan.

Inställningar via diagnostikprogramvaran FAS-ASD-DIAG

Inställningarna som beskrivs nedan gäller endast enhetsversionerna FAS-420-TM-R och FAS-420-TM-RVB.

Identifiera brandkälla



OBS!

Termen "ROOM·IDENT" används i diagnostikprogramvaran DIAG för att identifiera brandkällan.

Identifiering av brandkälla aktiveras/avaktiveras med diagnostikprogramvaran FAS-ASD-DIAG på skärmen "Settings" (Inställningar). Funktionen "ROOM·IDENT" är avaktiverad som standard.

Larm efter identifiering av brandkälla

För vissa tillämpningar är det praktiskt att utföra larmsignalering när brandplatsen har identifierats. I så fall måste "Fire alarm after ROOM·IDENT" (Brandlarm efter) vara aktiverat. Det är viktigt att komma ihåg att när den här funktionen är aktiverad måste funktionen "ROOM·IDENT" också aktiveras; annars kan brandplatsen inte identifieras. Funktionen "Fire alarm after ROOM·IDENT" (Brandlarm efter) är avaktiverad som standard.

Driftsättning



OBS!

Följande FAS-420-TM-beteckning gäller alla versioner i FAS-420-TM-serien (FAS-420-TM, FAS-420-TM-R, FAS-420-TM-RVB). Specifika referenser görs till skillnader mellan de olika versionerna.

1. Sätt i detekteringsenheten FAS-420-TM i den förmonterade ventilkapslingen som har kontrollerats med avseende på rätt kablage.
2. Sätt tillbaka X4-bygeln när du sätter i detektorenheten (PIN 1-2 eller PIN 2-3) så att luftflödet kalibreras automatiskt (se *Figur 5, Sidan 4*).
3. Den gröna lysdioden för drift blinkar när FAS-420-TM initieras. Om initieringen har slutförts lyser lysdioden för drift permanent.
4. Luftflödet till FAS-420-TM kanske inte påverkas under initieringsfasen.

Driftsätta identifiering av brandkälla

Identifiering av brandkälla ställs in med diagnostikprogramvaran FAS-ASD-DIAG via skärmen "ROOM·IDENT".

1. Klicka på knappen [Train] (Utbildning). Det öppnar vyn med justerbara värden som används för att fastställa transporttider för identifiering av brandkälla i områdena A-E.
2. Ange först antalet luftprovsöppningar [Amount of aspiration points].
3. Ange sedan utblåsningstid och spänning för utblås- och aspirationsfläkten [Blow out time] (Utblåstid), [Blow out fan] (Utblåsfläkt), [Intake fan] (Insugsfläkt). Du kommer till hjälpfunktionen genom att klicka på frågetecknet till höger om respektive inställning.
4. Klicka på den utsugspunkt (A-E) som transporttiden ska fastställas för.
5. Ange förvalstiden som behövs för att uppnå aspirationspunkten och tillföra röken. När förvalstiden har gått ut måste den lämpliga rökaspirationspunkten fyllas med rök. När förvalstiden har gått ut måste det finnas rök tillgängligt vid aspirationspunkter i ytterligare 10 till 15 sekunder.
6. Kontrollera med hjälp av röknivån att det inte finns någon rök i aspirationsröret.
7. Klicka på knappen [Start]. FAS-420-TM-R/-RVB kopplar om aspirationsröret till utblås. Displayen för berörd aspirationspunkt är gul.
8. När förvalstiden har gått ut kopplar du om FAS-420-TM-R/-RVB till aspiration. Röken ska nu vara tillgänglig vid vald aspirationspunkt. Röknivån visas om röken upptäcks av FAS-420-TM-R/-RVB. Displayen för den valda aspirationspunkten blir grön och den fastställda tiden anges. Utbildningsläge för vald aspirationspunkt avslutas.

Tekniska specifikationer

LSN-strömförsörjning	15 V DC-33 V DC		
Extra strömförsörjning	15 V DC-30 V DC		
LSN-strömförbrukning	3,25 mA		
Aktuell förbrukning från extra strömförsörjning	Fläktspänning		
	9 V	10,5 V	12 V
- Startström	150 mA		
- I viloläge	105 mA	125 mA	145 mA
- Med larm, enhetsversionerna FAS-420-TM och FAS-420-TM-R	110 mA	130 mA	150 mA
- Med larm, enhetsversion FAS-420-TM-RVB	140 mA	160 mA	180 mA
Max. trådtjocklek	2,5 mm ²		
Kapslingsmaterial	Plast (ABS)		
Kapslingsfärg	Papyrusvit (RAL 9018)		
Skyddskategori enligt EN 60529			
- Utan luftretur	IP 20		
- Med rördel 100 mm/rörböj	IP 42		
- Med luftretur	IP 54		
Tillåten temperaturintervall			
- FAS-420-TM-serien aspirerande rökdetektorer	-20 °C till +60 °C		
- PVC-rörsystem	-10 °C till +60 °C		
- ABS-rörsystem	-40 °C till +80 °C		
Tillåten relativ fuktighet (icke-kondenserande)	Max. 95 %		
Ljudeffektsnivå (vid 9 V fläktspänning)	40 dB(A)		
Reaktionskänslighet (ljusförmörkelse)	0,5 till 2,0%/m		
Fläktens livslängd (vid 12 V och 24 °C)	60 000 timmar		

Sisteme Genel Bakış

Resim 1, Sayfa 3

FAS-420-TM Serisi Bağlantıları

1	Çekiş borusu bağlantısı
2	Hava dönüşü borusu bağlantısı
3	Yangın paneli veya güç kaynağı (giriş/çıkış) bağlantısı için hazır delikli M 25 kablo girişleri
4	Yangın paneli veya güç kaynağı (giriş/çıkış) bağlantısı için hazır delikli M 20 kablo girişleri

Resim 2, Sayfa 3

FAS-420-TM Serisi Göstergeleri

1	Çalışma LED'i
2	Ana alarm LED'i
3	Ön alarm LED'i
4	Hata LED'i
5	Kızılötesi port
6	Alanlar A-E için yangın kaynağı tanımlama göstergeleri
7	10 segmentli duman seviye göstergesi

Resim 3, Sayfa 3

Dedektör Adreslerinin Ayarlanması

Duman çekiş dedektörünün adresi, baskılı devre kartı üzerindeki 8 pimli DIP anahtarları ve uygun keskin bir nesne kullanılarak yapılır. Varsayılan adres "0"dır (tüm DIP anahtarları "kapalı" olarak ayarlanmıştır). Onaylanmış tüm adresler için DIP anahtarı ayarları, 5-6 sayfalarında listelenir (0 = kapalı, 1 = açık).

Adres (A)	Çalışma modu	Ağ yapısı		
		Devre	Saplama	T-tap
0	"Improved version" LSN modunda otomatik adres atama	X	X	-
1 - 254	"Improved version" LSN modunda manuel adres atama	X	X	X
255 = CL	"Classic" LSN modunda otomatik adres atama (adres aralığı: maks. 127)	X	X	-
x = kullanılabilir - = kullanılamaz				



NOT!

Yan yana bir devre/saplama/T tap'ta farklı çalışma modları kullanmak yasaktır.



Ünitenin Montajı

UYARI!

Ekipman, sadece yetkili ve kalifiye personel tarafından monte edilebilir!
Herhangi bir bağlantı işlemi yapmadan önce üniteyi kapatın!



NOT!

- Montaj konumunu seçerken, ünite göstergelerinin kolaylıkla görülebilmesi sağlanmalıdır.
- Planlama yaparken, ünite fanlarının yaklaşık 40 dB(A) seviyesinde gürültü ürettiklerini unutmayın.
- Ünitenin hava çıkışı engellenmemelidir. Hava çıkışı ve duvar, vb. gibi yakındaki nesnelere arasındaki mesafe en az 10 cm. olmalıdır.
- Duman çekiş dedektörü, emme cihazı yukarıya veya aşağıya bakacak şekilde monte edilebilir (bunun için, algılama ünitesi kapağı 180° döndürülmelidir). Çekiş borusu aşağıya bakıyorsa, yukarıya bakan hava dönüşü borusuna yabancı maddelerin girmediğinden emin olun.

1. Öncelikle, ekipmanda belirtilen montaj konumundaki sabitleme noktalarını açıkça işaretleyin. Güvenli ve az titreşimli tutmayı garantilemek için, muhafaza tabanı dört vidayla (? maks. 4 mm) sabitlenmelidir.
2. Muhafaza tabanını, montaj tipine uygun olarak, dört vidayla yüzeye sabitleyin. Sabitlenen muhafaza tabanının mekanik baskıya maruz kalmadığından ve vidaların çok sıkılmadığından emin olun. Aksi halde, cihaz hasar görebilir veya istenmeyen gürültüler meydana gelebilir.
3. Bir tornavida kullanarak, muhafaza tabanındaki gerekli kablo girişlerini dikkatle açın.
4. M20 veya M25 rakorlarını ilgili kablo girişine/girişlerine takarak (1 x M25 ve 2 x M20 birlikte verilir) açık kablo girişlerini dikkatli bir şekilde hazırlayın.
5. Keskin bir nesne kullanarak kablo girişlerini açın.
Dikkat: Kablo girişlerini bıçakla kesmeyin!
6. Bağlantı kablosunu/kablolarnı (maks. kablo kesiti 2,5 mm²), uygun kablo girişine/girişlerine geçirin ve cihazın içinde gerekli uzunluğu göre kesin.
7. Ünite kablo bağlantılarını, aşağıdaki bağlantı bilgilerine uygun olarak yapın.

FAS-420-TM Serisinin bağlanması



NOT!

Üniteler genellikle, ek güç kaynağına bağlanmaktadır. Bir LSN improved version Bosch yangın paneline bağlarken gerilim, akü şarj cihazının AUX çıkışları yoluyla sağlanır. Alternatif olarak, harici şebeke ünitesi (örn. FPP-5000 veya UEV 1000) kullanılabilir.

Resim 4, Sayfa 4

Açıklama	Kablo	İşlev
V+	Kırmızı	Ek güç kaynağı, gelen
V-	Siyah	
V+	Kırmızı	Ek güç kaynağı, giden
V-	Siyah	
a1-	Beyaz	LSN a, gelen
b1+	Sarı	LSN b, gelen
a2-	Beyaz	LSN a, giden
b2+	Sarı	LSN b, giden
Shield	-	Kablo koruyucu
Data+	-	Dijital harici dedektör alarm ekranı için veri hattı bağlantısı*
Data-	-	

*FAS-420-TM Serisi için dijital harici dedektör alarm ekranları ayrıca sipariş edilmelidir.

LSN Konfigürasyonu

Duman çekiş dedektörü LSN'ye bağlandığında, dedektör ve dedektör ünitesi, yangın paneline bağlı bir dizüstü bilgisayar ile yangın paneli programlama yazılımı kullanılarak konfigüre edilir. LSN konfigürasyonu ile ilgili bilgiler ayrıca, programlama yazılımının Çevrimiçi Yardım kısmında bulunabilir.

Yangın paneli diagnostik verileriyle ilgili notlar, yangın paneli çalıştırma kılavuzunda bulunmaktadır.

Programlama Yazılımı ile Parametre Ayarları

Her algılama ünitesi için parametreler, açılır alanlar yoluyla ilgili "Sensör" iletişim penceresinde belirlenir. Varsayılan ayarlar, aşağıda kalın harflerle belirtilmiştir (bkz. tablolar).

Aşağıdaki parametreleri ayarlayabilirsiniz:

Dedektör modülü



NOT!

DM-TM-50 Dedektör Modülü, tüm FAS-420-TM Serisi cihazlarda standart olarak bulunmakta ve varsayılan ayar olarak görünmektedir. Lütfen bunu değiştirmeyin!

Hassasiyet		İleri Hassasiyet
% 0,5/m		Örn. gündüz/gece modu için ikinci bir hassasiyet ayarlanabilir. Ayarlanabilir hassasiyet seviyeleri için sol tarafa bakın.
% 1/m		
% 2/m		
Programlanabilir*		
Hava Akımı Hatası Eşiği		Alarm gecikmesi
% 20		10 sn
% 30		30 sn
% 50		60 sn
Programlanabilir*		Programlanabilir*
Hava Akışı Hata Gecikmesi	Fan Gerilimi	LOGIC-SENS Filtresi
30 sn	9 V	Açık
100 sn	10,5 V	
15 dak	12 V	Kapalı
Programlanabilir*	Programlanabilir*	

* **Programlanabilir** = FAS-ASD-DIAG Diagnostik Yazılımını kullanarak daha fazla ayar seçmek için bu seçeneği seçin.



NOT!

Yangın paneli revizyon çalışmasıyla, LOGIC-SENS geçici olarak devre dışı bırakılır ve böylece dedektör modülünün hızlı bir şekilde ve doğrudan kontrol edilmesi sağlanır. Hava akışı hatası için varsayılan eşik değeri, hava akış miktarının %20 değişikliğine göre belirlenmiştir. EN 54-20 doğrultusunda kurulumlar için daha yüksek değerlere izin verilmez.

Yangın kaynağı tanımlama

FAS-420-TM-R ve FAS-420-TM-RVB cihaz çeşitleri ile, izlenen beş odanın her birine bir tanımlama atamak mümkündür. Bunun için, ilgili odayı tıklatın ve bu oda için tanımlama "Etiket" alanına girin. Tanımlama maksimum 31 karakter olabilir. Yangın durumunda bu tanımlama, yangın panelinin çalışma ve ekran ünitesinde gösterilerek, yangın kaynağı yerinin açık bir şekilde saptanmasını sağlar.

FAS-ASD-DIAG Diagnostik Yazılımı ile Ayarlar

Aşağıda açıklanan ayarlar, sadece FAS-420-TM-R ve FAS-420-TM-RVB cihaz çeşitleri için geçerlidir.

Yangın kaynağı tanımlama



NOT!

Yangın kaynağının tanımlanması için DIAG diagnostik yazılımında "ROOM-IDENT" terimi kullanılır.

Yangın kaynağı tanımlama, FAS-ASD-DIAG diagnostik yazılımı kullanılarak "Settings" ekranı ile etkinleştirilir/devre dışı bırakılır. "ROOM-IDENT" fonksiyonu, standart olarak devre dışıdır.

Yangın kaynağı tanımlamayı izleyen ana alarm

Belirli uygulamalar için, yangın konumu tanımlandıktan sonra alarm sinyalleme gerçekleştirmek pratik bir yöntemdir. Bunun için, "Fire alarm after ROOM-IDENT" seçeneği etkinleştirilmiş olmalıdır. Bu fonksiyon etkinleştirildiğinde "ROOM-IDENT" fonksiyonunun da etkinleştirilmesi gerektiği unutulmamalıdır; aksi halde, yangın konumu tanımlanamaz.

"Fire alarm after ROOM-IDENT" fonksiyonu, standart olarak devre dışıdır.

Devreye alma



NOT!

Aşağıdaki FAS-420-TM tanımlaması, tüm FAS-420-TM Serisi (FAS-420-TM, FAS-420-TM-R, FAS-420-TM-RVB) modelleri için geçerlidir. Modeller arasındaki farklılıklara bazı göndermeler yapılmıştır.

1. FAS-420-TM algılama ünitesini, önceden monte ve doğru kablo bağlantısı için kontrol edilmiş muhafaza tabanına takın.
2. Dedektör ünitesini takarken X4 atlatıcıyı yeniden takın (PIN 1-2 veya PIN 2-3), böylece hava akışı otomatik olarak kalibre edilir (bkz. *Resim 5, Sayfa 4*).
3. FAS-420-TM başlatılırken, yeşil çalışma göstergesi yanıp söner. Başlatma tamamlanmışsa, çalışma göstergesi sürekli olarak yanar.
4. FAS-420-TM'nin hava akışı, başlatma aşamasında etkilenmeyebilir.

Yangın kaynağı tanımlamanın devreye alınması

Yangın kaynağı tanımlama, FAS-ASD-DIAG diagnostik yazılımı kullanılarak "ROOM-IDENT" ekranı ile ayarlanır.

1. [Train] butonunu tıklatın. Bu, A-E alanlarındaki yangın kaynağı tanımlama aktarım sürelerini belirlemek için kullanılan, ayarlanabilir değerlerin bulunduğu görünümü açar.
2. Önce, hava örnekleme deliklerinin sayısını [Amount of aspiration points] girin.
3. Ardından, üfleme ve çekiş fanının üfleme süresini ve gerilimini [Blow out time], [Blow out fan], [Intake fan] girin.
İlgili ayarın sağındaki soru işaretini tıklatarak Yardım fonksiyonuna ulaşabilirsiniz.
4. Aktarım süresinin belirleneceği uygun emme noktasını (A-E) tıklatın.
5. Çekiş noktasına ulaşmak için gereken ön seçim süresini girin ve duman verin. Seçilen ön seçim süresi dolduğunda, uygun duman çekiş noktası dumanla dolmalıdır. Ön seçim süresi dolduğunda, çekiş noktası için 10 - 15 saniye daha duman sağlanmalıdır.
6. Duman seviyesini kontrol ederek, çekiş borusunda duman olup olmadığını kontrol edin.
7. [Start] butonunu tıklatın. FAS-420-TM-R/-RVB, çekiş borusu üflemeğe geçer. İlgili çekiş noktası göstergesi sarı renktedir.
8. Ön seçim süresi dolduğunda, FAS-420-TM-R/-RVB'yi çekişe geçirin. Seçilen çekiş noktasında duman bulunmalıdır. FAS-420-TM-R/-RVB tarafından duman algılanması halinde, duman seviyesi gösterilir. Seçilen çekiş noktasının göstergesi yeşile döner ve belirlenen süre girilir. Seçilen çekiş noktası için öğretim modunda çıkarılır.

Teknik Özellikler

LSN güç kaynağı	15 V DC-33 V DC		
Yardımcı güç kaynağı	15 V DC-30 V DC		
LSN akım tüketimi	3,25 mA		
Yardımcı güç kaynağından akım tüketimi	Fan gerilimi		
	9 V	10,5 V	12 V
- Başlatma akımı	150 mA		
- Beklemede	105 mA	125 mA	145 mA
- Alarm ile, FAS-420-TM ve FAS-420-TM-R cihaz çeşitleri	110 mA	130 mA	150 mA
- Alarm ile, FAS-420-TM-RVB cihaz çeşidi	140 mA	160 mA	180 mA
Maksimum kablo ölçümü	2,5 mm ²		
Muhafaza malzemesi	Plastik (ABS)		
Muhafaza rengi	Papirüs beyazı (RAL 9018)		
EN 60529'e göre koruma kategorisi			
- Hava dönüşsüz	IP 20		
- 100 mm/boru kıvrımı boru kesiti ile	IP 42		
- Hava dönüşlü	IP 54		
İzin verilen sıcaklık aralığı			
- FAS-420-TM Serisi Duman Çekiş Dedektörleri	-20 C° - +60 C°		
- PVC boru sistemi	-10 C° - +60 C°		
- ABS boru sistemi	-40 C° - +80 C°		
İzin verilen bağıl nem (yoğunlaşmasız)	Maks. % 95		
Ses gücü seviyesi (9 V fan geriliminde)	40 dB(A)		
Yanıt hassasiyeti (ışık kararması)	% 0,5 - 2,0/m		
Fanın kullanım süresi (12 V ve 24 C°de)	60.000 saat		

Bosch Sicherheitssysteme GmbH

Robert-Koch-Straße 100

D-85521 Ottobrunn

Germany

Telefon 089 6290-0

Fax 089 6290-1020

www.boschsecurity.com

© Bosch Sicherheitssysteme GmbH, 2009

Free Manuals Download Website

<http://myh66.com>

<http://usermanuals.us>

<http://www.somanuals.com>

<http://www.4manuals.cc>

<http://www.manual-lib.com>

<http://www.404manual.com>

<http://www.luxmanual.com>

<http://aubethermostatmanual.com>

Golf course search by state

<http://golfingnear.com>

Email search by domain

<http://emailbydomain.com>

Auto manuals search

<http://auto.somanuals.com>

TV manuals search

<http://tv.somanuals.com>