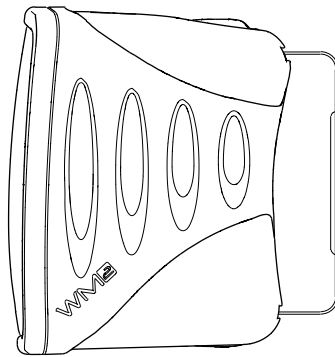


WM 2

Weatherproof Monitor

Owner's Manual



Bowers & Wilkins

Figure 1

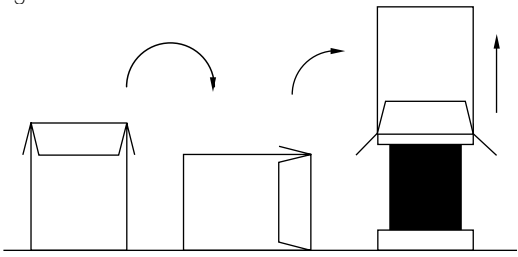


Figure 2

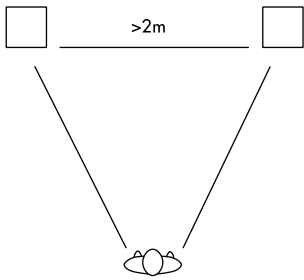


Figure 3

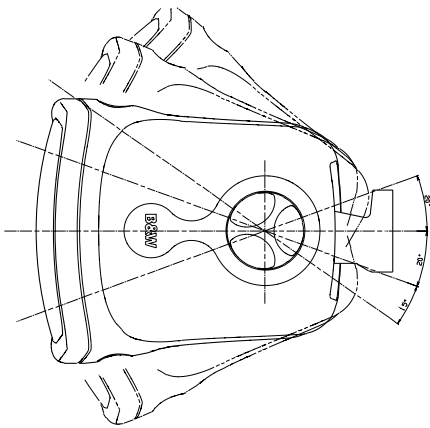


Figure 4

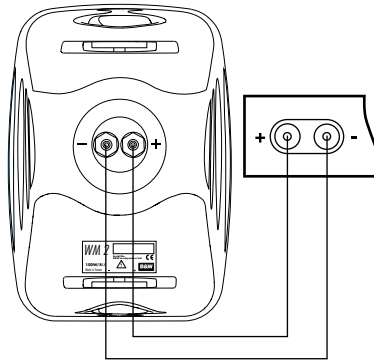
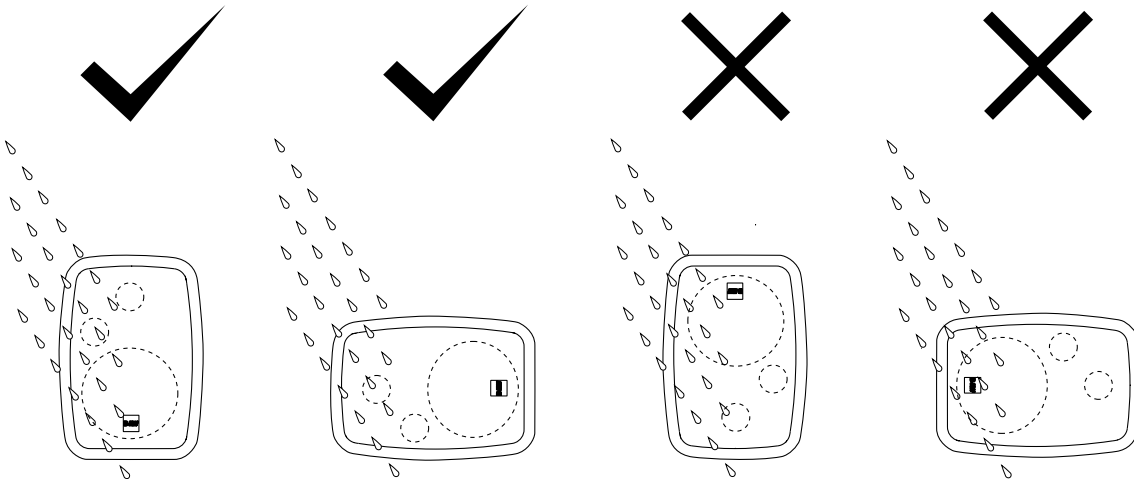


Figure 5



WM 2 Owner's manual

English	1
Français	1
Deutsch	2
Español	3
Português	3
Italiano	4
Nederlands	5
Ελληνικά	5
中文	6
日本語	7
Česky	8
Polski	8
Русский	9
Slovensko	10
Suomi	10
Svenska	11

INTRODUCTION

Thank you for choosing B&W.

The WM Range is designed to operate in environmental conditions where a conventional loudspeaker would soon suffer, if work at all.

Please read this manual fully before unpacking and installing the product. It will help you to optimise its performance.

B&W maintains a network of dedicated distributors in over 60 countries who will be able to help you should you have any problems your dealer cannot resolve.

UNPACKING (figure 1)

- Fold the carton flaps right back and invert the carton and contents.
- Lift the carton clear of the contents.

We suggest you retain the packing for future use.

POSITIONING (figure 2)

The weatherproof nature of the speaker means quality sound can be extended to the garden, pool area or patio.

- Position the speakers at the centre of the listening area approximately at the corners of an equilateral triangle.
- Keep the speakers at least 2m apart to maintain left-right separation.
- For best results we recommend you stand the speaker on a shelf or attach it to a wall or ceiling.

Stray magnetic fields

The speaker drive units create stray magnetic fields that extend beyond the boundaries of the cabinet. We recommend you keep magnetically sensitive articles (television and computer screens, computer discs, audio and video tapes, swipe cards and the like) at least 0.5m from the speaker.

MOUNTING (figure 3)

For complete flexibility, a number of mounting variations are catered for.

The supplied mounting bracket contains slots and keyhole fixings. We recommend that the slots are used for permanent fixing (the slots allow for a small amount of repositioning during mounting) or where the speaker may be subject to movement or jolts. The keyhole fixings allow the speaker to be easily removed or re-positioned at some point in the future.

The cut-out in the centre of the bracket allows the speaker cable to be routed directly through the bracket for connection to the terminals (see 'Connections').

WARNING: You should use sufficient quality, size and number of corrosion proof fixings to an area of wall or ceiling of sufficient strength to ensure that the speaker is safely supported.

The speaker can be mounted either horizontally or vertically but consideration should be given to angling the speaker either left and right or up and down by moving the speaker relative to its mounting bracket. This is achieved by slackening the knobs at the top and bottom of the speaker, swivelling the speaker and then re-tightening the two knobs (hand tightening should be sufficient to keep the speaker in place).

CONNECTIONS (figure 4)

All connections should be made with the equipment switched off.

Ensure the positive terminal on the speaker (marked + and coloured red) is connected to the positive output terminal of the amplifier and negative (marked - and coloured black) to negative. Incorrect connection can result in poor imaging and loss of bass.

Always make sure all the terminal caps are screwed down tight, as otherwise they may rattle.

Ask your dealer for advice when choosing cable. Keep the total impedance below the maximum recommended in the specification and use a low inductance cable to avoid attenuation of the highest frequencies.

AFTERCARE

Avoid touching the drive unit diaphragms, especially the tweeter, as damage may result.

FRANÇAIS

INTRODUCTION

Nous vous remercions d'avoir choisi B&W.

La série WM est conçue pour fonctionner dans des conditions impossibles à remplir pour les modèles conventionnels. Elles vont partout.

Veuillez lire attentivement l'ensemble de ce document avant de débiller et de raccorder votre matériel. Il vous aidera à obtenir les meilleurs résultats.

B&W entretient un réseau de distributeurs officiels dans plus de 60 pays ; ils sont en mesure de vous aider au cas où vous rencontreriez des difficultés que votre revendeur ne pourrait résoudre.

DEBALLAGE (figure 1)

- Repliez totalement les rabats du carton puis retournez l'ensemble.
- Soulevez le carton pour le vider.

Nous vous suggérons de conserver l'emballage pour une utilisation ultérieure.

POSITIONNEMENT (figure 2)

Le caractère « tous temps » de cette série signifie que l'on peut profiter de ses qualités sonores en tous lieux, y compris au jardin, près d'une piscine ou dans un patio.

- Disposez les enceintes acoustiques pour qu'elles forment un triangle équilatéral avec la position de l'auditeur.
- Ecartez vos enceintes d'au moins 2 m pour garantir une séparation gauche/droite suffisante.
- Pour obtenir les meilleurs résultats possibles, nous recommandons de poser l'enceinte sur une étagère, de l'accrocher au mur ou de la suspendre au plafond.

Champs magnétiques parasites

Les moteurs de haut-parleurs émettent un champ magnétique parasite qui rayonne au-delà des limites de son coffret. Nous vous recommandons d'éloigner les appareils sensibles à ce type de rayonnements (téléviseurs et moniteurs informatiques, disquettes, bandes magnétiques audio ou cassettes vidéo, cartes à puces etc.) à plus de 0,5 m de l'enceinte.

INSTALLATION (figure 3)

Pour offrir le maximum de flexibilité, plusieurs solutions d'installations sont possibles.

Le support fourni dispose de tous les accessoires utiles au montage. Nous recommandons l'utilisation des fentes pour le montage définitif (elles permettent de modifier légèrement la position de l'enceinte pendant le montage ou lorsqu'elle est sujette à vibrations). Les découpes en forme de trou de serrure permettent de retirer et de replacer aisément l'enceinte.

La découpe au centre du support permet le raccordement des câbles de liaison aux bornes de connexions à travers le support (voir 'Raccordement').

AVERTISSEMENT : Vous devez utiliser des accessoires de montage de qualité, résistant à la corrosion, en nombre et de taille suffisants pour assurer une fixation robuste et sécurisée de l'enceinte au mur ou sous le plafond.

L'enceinte peut être montée horizontalement ou verticalement. Il faudra veiller à considérer avec soin l'orientation horizontale et verticale, par déplacement relatif de l'enceinte par rapport au support. Utilisez les boutons placés sur le dessus et à l'arrière. Une fois l'enceinte réglée, il suffit de bien resserrer ces deux boutons (un serrage à la main suffit à assurer le bon maintien de l'ensemble).

RACCORDEMENT (figure 4)

Toutes les connexions doivent être réalisées lorsque les appareils sont éteints.

Vérifiez que la borne positive (indiquée + et de couleur rouge) est bien raccordée à la sortie positive de votre amplificateur et que la borne négative (indiquée – et de couleur noire) est bien raccordée à la sortie négative. Un branchement incorrect procurera une image sonore de mauvaise qualité et une perte sensible des basses.

Assurez-vous que les têtes des bornes de raccordement sont bien serrés pour éviter tout risque de vibrations et cliquetis parasites.

Demandez l'avis de votre revendeur lorsque vous choisissez un câble. Son impédance totale doit se situer en-dessous de la valeur maximale recommandée dans les spécifications. N'utilisez que des câbles ayant une très faible inductance pour éviter tout risque d'atténuation des fréquences aiguës.

PRECAUTIONS

Il ne faut jamais toucher les membranes des haut-parleurs, en particulier celles des tweeters, vous risqueriez de les endommager.

DEUTSCH

EINLEITUNG

Vielen Dank, dass Sie sich für B&W entschieden haben.

Die WM-Serie ist speziell für Umgebungsbedingungen entwickelt worden, unter denen andere Lautsprecher nicht lange oder überhaupt nicht funktionieren.

Bitte lesen Sie sich diese Bedienungsanleitung vor dem Auspacken und der Inbetriebnahme des Gerätes genau durch. Sie wird Ihnen dabei helfen, Ihr System mit seiner maximalen Leistungsfähigkeit zu betreiben.

B&W liefert weltweit in über 60 Länder und verfügt über erfahrene Distributoren, die Ihnen zusammen mit dem autorisierten Fachhändler jederzeit weiterhelfen, um Ihnen den Musikgenuss zu Hause zu ermöglichen.

AUSPACKEN (figure/Abb. 1)

- Klappen Sie die Kartonlaschen nach hinten und drehen Sie Karton samt Inhalt um.
- Ziehen Sie den Karton vom Inhalt ab.

Wir empfehlen, die Verpackung für einen eventuellen späteren Transport aufzubewahren.

POSITIONIERUNG (figure/Abb. 2)

Dank seiner wetterfesten Konstruktion sorgt dieser Lautsprecher auch im Garten, am Swimmingpool oder auf der Terrasse für hochwertigen Musikgenuss.

- Die Lautsprecher und das Hörzentrum sollten ein gleichseitiges Dreieck bilden.
- Der Abstand zwischen den Lautsprechern sollte mindestens 2 m betragen, um eine exakte Stereokanaltrennung zu gewährleisten.
- Die besten Ergebnisse erzielen Sie, wenn Sie den Lautsprecher auf ein Regal stellen oder an der Wand oder Decke befestigen.

Magnetische Streufelder

Die Lautsprechersysteme erzeugen magnetische Streufelder, die über die Gehäusegrenzen hinaus wirken. Wir empfehlen, bei magnetisch empfindlichen Artikeln (Fernseh- und Computerbildschirmen, Disketten, Audio- und Videobändern, Computerkarten usw.) einen Mindestabstand von 0,5 m zum Lautsprecher zu bewahren.

MONTAGE (figure/Abb. 3)

Flexibilität wird hier groß geschrieben, so dass Sie verschiedene Möglichkeiten haben, den Lautsprecher anzubringen.

Die mitgelieferte Halterung verfügt über Langlöcher und über Universalbefestigungsbohrungen. Wir empfehlen, die Langlöcher zu nutzen, wenn der Lautsprecher dauerhaft angebracht werden soll (in begrenztem Rahmen haben Sie die Möglichkeit, den Lautsprecher während des Anbringens etwas anders auszurichten) oder wenn er z.B. Vibrationen oder Ruckeln ausgesetzt ist. Ist der Lautsprecher über die Universalbefestigungsbohrungen angebracht worden, so kann er jederzeit abgenommen oder neu positioniert werden.

Durch die Aussparung in der Mitte der Halterung kann das Kabel durch die Halterung hindurch geführt und mit den Anschlussklemmen verbunden werden (siehe „ANSCHLIESSEN DER LAUTSPRECHER“).

WARNUNG: Achten Sie darauf, dass die Befestigungen hochwertig und korrosionsbeständig sind und über eine ausreichende Stabilität verfügen. Ferner müssen Wand und Decke stabil genug für den Lautsprecher sein.

Der Lautsprecher kann entweder horizontal oder vertikal angebracht werden. Achten Sie darauf, dass der Lautsprecher relativ zu seiner Halterung ausgerichtet wird, indem Sie ihn entweder nach links oder rechts bzw. nach oben oder unten bewegen. Lösen Sie dazu die Drehknöpfe oben und unten am Lautsprecher, richten Sie ihn aus und drehen Sie die Knöpfe wieder fest.

ANSCHLIESSEN DER LAUTSPRECHER (figure/Abb. 4)

Alle Geräte sollten beim Anschließen abgeschaltet sein.

Schließen Sie die rote und mit + markierte positive Lautsprecheranschlussklemme an die positive Anschlussklemme des Verstärkers an und verbinden Sie die negative (–, schwarze) Anschlussklemme mit der negativen Anschlussklemme des Verstärkers. Ansonsten leidet die Klangqualität, und es kommt zu Bassverlusten.

Stellen Sie sicher, daß die Kappen der Anschlussklemmen gut festgezogen sind, um einen dauerhaft guten Kontakt zu gewährleisten.

Lassen Sie sich bei der Auswahl der Kabel von Ihrem autorisierten Fachhändler beraten. Die Gesamtimpedanz sollte unterhalb der in den Technischen Daten angegebenen maximalen Kabelimpedanz liegen. Verwenden Sie ein Kabel mit geringer Induktivität, da sehr hohe Töne sonst gedämpft werden.

PFLEGE

Berühren Sie auf keinen Fall die Lautsprechersysteme (vor allem nicht den Hochtöner), da dies zu Beschädigungen führen kann.

ESPAÑOL

INTRODUCCIÓN

Gracias por elegir B&W.

Las cajas acústicas de la Serie WM están diseñadas para trabajar en una serie de condiciones ambientales en las que las cajas acústicas convencionales podrían tener problemas fácilmente.

Le rogamos que lea cuidadosamente este manual antes de desembalar e instalar el producto ya que ello le ayudará a optimizar los resultados proporcionados por este último.

B&W posee una red de distribuidores altamente cualificados y motivados en más de 60 países que podrán ayudarle en la resolución de cualquier problema que su detallista no pueda solucionar.

DESEMBALAJE (figura 1)

- Doble hacia atrás las aletas de la caja de cartón del embalaje e invierta este último junto con su contenido.
- Levante la caja de cartón hasta que su contenido quede depositado en el suelo.

Le sugerimos que guarde el embalaje para un uso futuro.

COLOCACIÓN (figura 2)

La naturaleza resistente al agua de la caja acústica significa que le permite disponer de un sonido de alta calidad en el jardín o los alrededores de la piscina de su casa.

- Coloque las cajas acústicas y el centro del área de escucha de modo que coincidan aproximadamente con los vértices de un triángulo equilátero.
- Distancie las cajas acústicas entre sí un mínimo de 2 m para mantener la separación entre los canales izquierdo y derecho.
- Para obtener los mejores resultados posibles, le recomendamos que sitúe las cajas acústicas sobre una estantería o las monte en una pared o techo.

Campos magnéticos parásitos

Los altavoces contenidos en las cajas acústicas generan campos magnéticos dispersos que se extienden más allá de las fronteras del recinto. Le recomendamos que aleje los objetos magnéticamente sensibles (pantallas de televisión, monitores de ordenador, discos flexibles, cintas de audio y vídeo, tarjetas con banda magnética y cosas por el estilo) al menos 0'5 m de la caja acústica.

MONTAJE (figura 3)

A fin de que disponga de la máxima flexibilidad, hemos provisto a la WM2 con una extensa gama de posibilidades de montaje.

Las abrazaderas de montaje suministradas de serie incluyen los accesorios necesarios para su instalación. Le recomendamos que utilice las ranuras para una instalación permanente (durante el montaje, dichas ranuras permiten disponer de un pequeño margen para el reposicionamiento de la caja) o en aquellas ubicaciones en las que la caja pueda estar sujeta a movimientos bruscos. Las fijaciones mediante tornillos permiten que la caja acústica pueda ser fácilmente retirada o reposicionada en el futuro.

El corte situado en el centro del soporte permite que el cable de conexión pueda ser dirigido directamente a través de dicho soporte para su conexión a los terminales (ver "Conexiones").

ADVERTENCIA: Debería utilizar fijaciones del tamaño y la calidad (importante que sean resistentes a la corrosión) suficientes en un área de la pared o techo altamente resistente para asegurar una perfecta sustentación de la caja acústica.

La caja acústica puede ser montada tanto vertical como horizontalmente aunque debe tenerse cuidado a la hora de inclinarla –tanto en sentido izquierda/derecha como arriba/abajo– con respecto a su soporte de montaje. Esto se consigue aflojando los botones situados en las partes superior e inferior de la caja, girando ligeramente esta última y a continuación fijando de nuevo herméticamente (operación que realizada manualmente debería ser ya suficiente para mantener la caja en su sitio) los mencionados botones.

CONEXIONES (figura 4)

Todas las conexiones deben realizarse con el equipo desconectado.

Asegúrese de que el terminal positivo de cada caja acústica (marcado "+" y de color rojo) es conectado al correspondiente terminal positivo del amplificador y el terminal negativo (marcado "-" y de color negro) al negativo. Una conexión incorrecta puede originar una imagen acústica pobre y una pérdida de graves.

Asegúrese siempre de que los tapones de los tornillos han sido colocados adecuadamente ya que en caso contrario podrían vibrar.

Consulte con un distribuidor especializado a la hora de elegir el cable de conexión. Procure que la impedancia total sea inferior a la cifra máxima recomendada para sus cajas acústicas y utilice un cable de baja impedancia para evitar que se produzcan atenuaciones en las frecuencias más altas.

CUIDADO Y MANTENIMIENTO

Evite tocar los altavoces, en particular el tweeter, ya que podría dañarlos.

PORTUGUÊS

INTRODUÇÃO

Gratos por ter escolhido B&W.

A série WM foi desenhada para trabalhar em condições ambientais onde um altifalante convencional, caso funcionasse, rapidamente se deterioraria de forma irremediável.

Leia por favor a totalidade deste manual antes de desembalar e instalar o produto. Ele vai ajudar na optimização do nível de desempenho.

A B&W mantém uma rede própria de distribuidores em mais de 60 países que podem ajudar no caso de aparecimento de qualquer problema que o seu revendedor não possa solucionar.

DESEMBALAGEM (figura 1)

- Dobre as abas da caixa totalmente para fora e inverta-a juntamente com o conteúdo.
- Levante a caixa, deixando o conteúdo no chão.

Sugerimos que guarde a embalagem para utilização futura.

COLOCAÇÃO (figura 2)

A denominação de coluna à prova de intempéries significa que pode usufruir de elevada qualidade sonora quer esteja no jardim, área de piscina ou pátio.

- Coloque as colunas e o centro da área de audição numa posição que corresponda aproximadamente aos vértices de um triângulo equilátero.
- Coloque as colunas a pelo menos 2 metros uma da outra de forma a manter a separação entre os canais esquerdo e direito.
- Para que obtenha os melhores resultados com a série WM, recomendamos que as coloque numa prateleira ou que as fixe numa parede ou tecto.

Campos magnéticos parasitas

Os altifalantes das colunas criam campos magnéticos parasitas que se estendem para lá dos limites da caixa. Recomendamos que mantenha os equipamentos sensíveis a campos magnéticos (ecrãs de TV e de computadores, discos de computador, fitas audio e vídeo, etc.) afastados pelo menos 50cm da coluna.

MONTAGEM (figura 3)

Para uma completa flexibilidade de montagem, encontrará vários sistemas de fixação para satisfazer a sua necessidade.

Os suportes de montagem fornecidos contêm ranhuras e furos tipo buraco de fechadura. Recomendamos que para fixação permanente utilize as ranhuras, (estas permitem um fácil reposicionamento durante a montagem), ou quando a coluna esteja sujeita a movimentos ou sacudidelas sucessivas. Os furos tipo buraco de fechadura permitem que a coluna seja facilmente removida ou seja deslocada para outro local.

O recorte no centro do suporte permite que o cabo para ligação da coluna seja direccionado através dele para ligação aos terminais (ver "Ligações").

AVISO: Para fixação da coluna na parede ou no tecto, deve utilizar componentes de elevada qualidade, robustos e à prova de corrosão, para garantir que esta fique fixa com segurança.

As colunas podem ser montadas tanto na horizontal como na vertical. Deve ter em atenção algumas considerações caso pretenda que ela fique orientada para a esquerda ou direita, para cima ou para baixo, movendo-a em relação ao seu suporte. Para isso alivie o aperto dos botões no topo e na base da coluna dando-lhe a inclinação desejada, procedendo então ao aperto dos referidos botões, (o aperto manual será suficiente para manter a fixação na posição desejada).

LIGAÇÕES (figura 4)

Todas as ligações devem ser efectuadas com o equipamento desligado.

Assegure-se que o terminal positivo da coluna (marcado com + e de cor vermelha) é ligado à saída positiva do amplificador e o negativo (marcado com - e de cor preta) ao negativo. A ligação com polaridade invertida pode resultar numa imagem pouco definida e fraco ganho nas baixas frequências.

Certifique-se sempre que todos os terminais estão bem apertados, caso contrário poderão chocalhar.

Consulte o seu revendedor sobre a escolha do cabo adequado. Mantenha a impedância total abaixo do máximo recomendado nas características e utilize um cabo de baixa indutância para evitar a atenuação nas frequências mais altas.

CUIDADOS POSTERIORES

Evite tocar nos altifalantes, especialmente no de agudos, pois poderá provocar danos.

ITALIANO

INTRODUZIONE

Grazie per aver scelto B&W.

La serie W/M è progettata per operare in condizioni ambientali in cui un diffusore convenzionale funzionerebbe male, o addirittura non funzionerebbe.

Vi preghiamo di leggere questo manuale prima di sballare e installare il prodotto. Questo vi aiuterà ad ottenere le migliori prestazioni.

B&W ha una rete di distributori in più di 60 paesi che saranno in grado di assistervi nel caso in cui aveste dei problemi che il vostro rivenditore non può risolvere.

SBALLAGGIO (figura 1)

- Ripiegate i lembi dell'imballo e capovolgete la scatola e il contenuto.
- Sollevate la scatola vuota.

Vi consigliamo di conservare la scatola d'imballaggio per un utilizzo futuro.

POSIZIONAMENTO (figura 2)

La resistenza del diffusore agli agenti atmosferici significa che la qualità sonora può essere portata in giardino o accanto alla piscina.

- Collocate gli altoparlanti in modo che con il centro della zona d'ascolto formino gli angoli di un triangolo equilatero.
- La distanza tra i diffusori deve essere di 2 m al fine di ottenere una corretta separazione stereo.
- Per i migliori risultati vi raccomandiamo di posizionare il diffusore su uno scaffale o di appenderlo alla parete o al soffitto.

Campi magnetici dispersi

Le unità altoparlanti creano campi magnetici dispersi che si estendono al di là del cabinet. Vi raccomandiamo di tenere lontani i prodotti sensibili ai campi magnetici (televisori, schermi per computer, dischi per computer, tessere magnetiche, nastri audio e video e simili), almeno a 0,5 m dal diffusore.

MONTAGGIO (figura 3)

Per una flessibilità totale, vengono fornite una serie di variazioni di montaggi.

La staffa di montaggio fornita è dotata di fessure e "fissaggi a toppa". Vi raccomandiamo che le fessure vengano utilizzate per un fissaggio permanente (le fessure consentono un piccolo margine di riposizionamento durante il montaggio) o laddove il diffusore possa essere soggetto a movimenti o sobbalzi. I fissaggi "a toppa" permettono al diffusore di essere facilmente rimosso o riposizionato in seguito.

La fessura al centro della staffa permette al cavo del diffusore di passare direttamente attraverso la staffa per il collegamento con i terminali (vedi "collegamenti").

AVVERTENZA: Dovreste usare fissaggi a prova di corrosione in numero, misura e qualità sufficienti per una parte di parete o soffitto adeguatamente robusto da garantire che il diffusore venga sorretto in maniera sicura.

Il diffusore può essere montato sia in orizzontale che in verticale ma dovreste porre attenzione ad angolare il diffusore sia a destra che a sinistra o in alto e in basso muovendo il diffusore rispetto alla sua staffa di montaggio. Questo è consentito allentando i pomelli posti sulla parte superiore e inferiore del diffusore, orientando il diffusore quindi stringendo i pomelli (dovrebbe essere sufficiente stringerli a mano per mantenere il diffusore in posizione).

COLLEGAMENTI (figura 4)

Tutti i collegamenti dovrebbero essere fatti a impianto spento.

Assicuratevi che il terminale positivo sul diffusore (marcato + e colorato in rosso) sia collegato al terminale di uscita positivo dell'amplificatore e il negativo (marcato - colorato in nero) al negativo. Un collegamento errato può dar luogo ad un'immagine scadente e una perdita di bassi.

Assicuratevi sempre che tutti i morsetti dei terminali siano ben avvitati, altrimenti potrebbero vibrare.

Chiedete consiglio al vostro rivenditore sulla scelta dei cavi. Controllate che l'impedenza totale sia inferiore a quella massima raccomandata nelle caratteristiche e utilizzate un cavo a bassa induttanza per evitare l'attenuazione delle frequenze più alte.

MANUTENZIONE

Evitate di toccare le unità altoparlanti, in particolare il tweeter, perché può essere danneggiato.

NEDERLANDS

INLEIDING

Dank u voor de aanschaf van een B&W product.

De WM serie is bestemd voor gebruik onder omstandigheden en in een omgeving waar normale luidsprekers niet tegen bestand zijn, als ze het al zouden doen.

Lees voordat u het product uitpakt en installeert eerst deze handleiding in zijn geheel door. Alleen op die manier zult u optimaal plezier van uw nieuwe aanwinst hebben.

B&W heeft een uitgebreid netwerk van distributeurs in meer dan 60 landen, die u graag terzijde zullen staan in het geval u een probleem heeft dat uw leverancier niet kan verhelpen.

UITPAKKEN (afbeelding 1)

- Vouw de kartonnen flaps terug en keer de doos met inhoud om.
- Licht de doos op en de inhoud blijft staan.

Bewaar de verpakking voor eventueel later gebruik.

OPSTELLING (afbeelding 2)

De weerbestendige uitvoering van de luidspreker betekent dat u ook in de tuin, bij het zwembad of in de patio van kwaliteitsweergave kunt genieten.

- Stel de luidsprekers op in het centrum van het luistergebied, ongeveer op de punten van een gelijkzijdige driehoek.
- Houd de luidsprekers minimaal 2 meter uit elkaar om een behoorlijke links/rechts scheiding te krijgen.
- Voor een optimaal resultaat raden we u aan de luidsprekers op een stand te plaatsen, dan wel tegen een wand of het plafond te monteren.

Magnetische strooivelden

De luidsprekereenheden hebben een magnetisch strooiveld dat ook buiten de kast merkbaar is. Daarom raden we u aan daarvoor gevoelige apparatuur (televisie- en computerschermen, diskettes, audio- en videobanden, creditcards e.d.) minimaal een halve meter bij de luidsprekers vandaan te houden.

MONTAGE (afbeelding 3)

Voor een flexibele toepassing is voorzien in een aantal verschillende montagemogelijkheden.

De bijgeleverde muurbeugels zijn voorzien van uitsparingen en sleutelgaten voor schroeven. Wij raden u aan de sleuven te gebruiken voor permanente montage, daar deze ruimte bieden voor kleine correcties tijdens de montage, of in gevallen waar de luidspreker blootgesteld kan worden aan trillingen of schokken. Dankzij de sleutelgaten kan de luidspreker op elk gewenst moment gemakkelijk worden verwijderd en worden aangebracht.

De uitsparing in het midden van de beugel is bedoeld om de kabels doorheen te leiden naar de aansluitingen. Zie onder 'Aansluiten'.

WAARSCHUWING: gebruik uitsluitend eerste kwaliteit roestvrije schroeven en kies een voldoende stevige positie op de muur of het plafond, zodat u er zeker van bent dat de luidspreker veilig is bevestigd en niet los kan komen.

De luidspreker kan zowel horizontaal als verticaal worden gemonteerd en denk er aan de luidspreker optimaal naar links en rechts, boven en beneden te richten. U doet dat door de knoppen boven en onder op de luidspreker iets los te draaien, de luidspreker te richten en vervolgens de knoppen weer vast te draaien. Handvast is voldoende om de luidspreker op zijn plaats te houden.

AANSLUITEN (afbeelding 4)

Schakel voordat u de verbindingen maakt alle apparatuur uit.

Let er op dat de positieve aansluiting van de luidspreker (gemarkt + en rood van kleur) met de positieve aansluiting van de versterker wordt verbonden en de negatieve (gemarkt - en zwart gekleurd) met de negatieve. Verkeerde aansluiting is niet schadelijk, maar geeft een slecht stereobeeld en verlies aan laag.

Controleer of alle aansluitingen stevig vast zijn gedraaid om rammelen en slechte contacten te voorkomen.

Vraag eventueel uw leverancier om advies over de te gebruiken kabels. Houd de totale weerstand beneden de maximaal aanbevolen waarde in de technische gegevens en gebruik een kabel met lage weerstand om verzwakking van de hoge frequenties te voorkomen.

BELANGRIJK

Vermijd aanraking van de conus en vooral de dome van de tweeter, daar dit schade kan veroorzaken.

ΕΛΛΗΝΙΚΑ

ΕΙΣΑΓΩΓΗ

Ευχαριστούμε που επιλέξατε την B&W.

Τα ηχεία της σειράς WM είναι σχεδιασμένα για να λειτουργούν σε συνθήκες όπου οποιοδήποτε συμβατικό ηχείο – αν κατάφερνε να λειτουργήσει – σύντομα θα παρουσίαζε προβλήματα.

Παρακαλούμε διαβάστε αυτό το φυλλάδιο προσεκτικά πριν αποσυσκευάσετε και εγκαταστήσετε το προϊόν. Θα σας βοηθήσει να βελτιστοποιήσετε την απόδοσή του και να αξιοποιήσετε πλήρως τις δυνατότητές του.

Η B&W έχει ένα δίκτυο αποκλειστικών αντιπροσώπων σε περισσότερες από 60 χώρες, οι οποίοι θα μπορούν να σας βοηθήσουν στην περίπτωση που συναντήσετε κάποια προβλήματα που δεν μπορεί να λύσει ο πωλητής σας.

ΑΠΟΣΥΣΚΕΥΑΣΙΑ (εικόνα 1)

- Ανοίξτε καλά τα επάνω φύλλα του χαρτοκιβωτίου και προσεκτικά γυρίστε το ανάποδα μαζί με το περιεχόμενο.
- Σηκώστε το χαρτοκιβώτιο αφήνοντας το περιεχόμενο κάτω.

Καλό θα είναι να κρατήσετε τη συσκευασία για το ενδεχόμενο μελλοντικής μεταφοράς των ηχείων.

ΤΟΠΟΘΕΤΗΣΗ (εικόνα 2)

Το ηχείο είναι σχεδιασμένο με τρόπο ώστε να λειτουργεί σε όλες τις συνθήκες και έτσι αποδίδει άψογα στον κήπο, στην αυλή ή και στον χώρο γύρω από την πισίνα.

- Φροντίστε ώστε η θέση ακρόασης και τα δύο ηχεία να βρίσκονται στις γωνίες ενός νοητού ισόπλευρου τριγώνου.
- Η απόσταση μεταξύ των ηχείων πρέπει να είναι τουλάχιστον 2 μέτρα έτσι ώστε να εξασφαλίζεται ο στερεοφωνικός διαχωρισμός των δύο καναλιών.
- Για καλύτερα ηχητικά αποτελέσματα συνιστούμε να τοποθετήσετε το ηχείο σε ένα ράφι ή να το αναρτήσετε στον τοίχο ή στον οροφή.

Ελεύθερα μαγνητικά πεδία

Τα μεγάφωνα των ηχείων παράγουν ελεύθερα μαγνητικά πεδία τα οποία δεν περιορίζονται στο εσωτερικό της καμπίνας. Για το λόγο αυτό, δεν θα πρέπει να τοποθετείτε τα ηχεία σε απόσταση μικρότερη από μισό μέτρο από συσκευές όπως η τηλεόραση και οι ηλεκτρονικοί υπολογιστές ή μαγνητικά μέσα αποθήκευσης δεδομένων (δισκέτες, κασέτες ήχου και εικόνες, πιστωτικές κάρτες κ.λπ.), που μπορούν να επηρεαστούν από τέτοιου είδους μαγνητικά πεδία.

ΑΝΑΡΤΗΣΗ (εικόνα 3)

Υπάρχουν αρκετοί διαφορετικοί τρόποι να αναρτήσετε το ηχείο, γεγονός που δίνει περισσότερες επιλογές ως προς την τοποθέτησή τους.

Ο βραχίονας ανάρτησης που παρέχεται μαζί με το ηχείο έχει εγκοπές και υποδοχές “κλειδιού” (keyhole fixings). Συνιστούμε τη χρήση των εγκοπών αν η τοποθέτηση των ηχείων είναι μόνιμη ή αν το σημείο τοποθέτησης κινείται ή υπόκειται σε κραδασμούς. Οι εγκοπές δίνουν τη δυνατότητα μιας ελάχιστης αλλαγής της θέσης του ηχείου. Οι υποδοχές “keyhole” επιτρέπουν την εύκολη μετακίνηση του ηχείου, αν κάποια στιγμή θελήσετε κάτι τέτοιο.

Το άνοιγμα στο κέντρο του βραχίονα επιτρέπει την τοποθέτηση του καλωδίου μέσα στον βραχίονα (βλ. παράγραφο “Συνδέσεις”).

ΠΡΟΣΟΧΗ: Αν τοποθετήσετε τα ηχεία στον τοίχο ή στην οροφή θα πρέπει να εξασφαλίσετε ότι η στήριξη τους θα είναι επαρκής (και μάλιστα φροντίζοντας τα υλικά που θα χρησιμοποιήσετε να αντέχουν στην διάβρωση) έτσι ώστε να μην παρουσιαστεί πρόβλημα στο μέλλον.

Το ηχείο μπορεί να αναρτηθεί είτε οριζόντια είτε κάθετα, και μπορείτε να καθορίσετε την κλίση του (δεξιά ή αριστερά και επάνω ή κάτω) μετακινώντας το σε σχέση με τον βραχίονα ανάρτησης. Για να το κάνετε αυτό ξεσφίξτε τους σφιγκτήρες που βρίσκονται στην επάνω πλευρά και στην βάση του ηχείου, δώστε στο ηχείο την κλίση που θέλετε και στην συνέχεια σφίξτε τους πάλι (σφίγγοντας μόνο με το χέρι είναι αρκετό για να κρατηθεί το ηχείο στη θέση του).

ΣΥΝΔΕΣΕΙΣ (εικόνα 4)

Θέσατε εκτός λειτουργίας όλες τις συσκευές του συστήματος και μην τις ενεργοποιήσετε πριν κάνετε όλες τις συνδέσεις.

Συνδέστε τον θετικό ακροδέκτη του ηχείου (χρώματος κόκκινου και με την ένδειξη +) στον θετικό ακροδέκτη εξόδου του ενισχυτή, και τον αρνητικό ακροδέκτη του ηχείου (χρώματος μαύρου και με την ένδειξη -) στον αρνητικό ακροδέκτη εξόδου του ενισχυτή. Αν δεν κάνετε τη σύνδεση τηρώντας την σωστή πολικότητα, είναι πολύ πιθανό να έχετε κακή στερεοφωνική εικόνα και απώλεια χαμηλών συχνοτήτων (μπάσων).

Πάντοτε θα πρέπει να φροντίζετε ώστε τα καπάκια των ακροδεκτών να είναι σφιγμένα καλά και το καλώδιο να είναι σωστά στερεωμένο στη θέση του.

Συμβουλευτείτε τον πωλητή σας σχετικά με την επιλογή καλωδίων για τα ηχεία. Φροντίστε ώστε η ολική αντίσταση να είναι χαμηλότερη από την μέγιστη τιμή που αναφέρεται στις τεχνικές προδιαγραφές του ηχείου και χρησιμοποιήστε καλώδιο χαμηλής επαγωγής για να αποφύγετε την υποβάθμιση των πολύ υψηλών συχνοτήτων.

ΦΡΟΝΤΙΔΑ ΤΩΝ ΗΧΕΙΩΝ

Αποφεύγετε να αγγίζετε τα μεγάφωνα και κυρίως το μεγάφωνο υψηλών συχνοτήτων (tweeter), γιατί μπορεί να προκληθεί ζημιά.

中文

簡介

謝謝您選購了 B&W 產品。

WM 系列是設計來工作於平常的揚聲器易於受損甚或不能工作的環境。

請在開箱及裝機之前先詳細閱讀此份說明書。如此可幫助您使產品的表現達到極致。

B&W 在全世界擁有 60 個以上國家的代理商網。如果您有任何問題經銷商無法為您處理，請聯絡當地代理商。

開箱 (圖 1)

- 將紙箱蓋打開反摺，然後將紙箱連同內裝物一起倒置。
- 舉起紙箱使內裝物品現出。

我們建議您保留包裝箱及材料以供日後使用。

擺位 (圖 2)

防雨型揚聲器的本質表示其高質聲音可以延伸至花園、泳池區或天井。

- 將兩支揚聲器與聆聽區域的中心點大約定位於一個等邊三角形的三頂點上。
- 兩支揚聲器應保持至少 2 公尺的距離以維持左右立體聲分離。
- 為得到最佳的效果，我們建議您將這喇叭置於欄板上、或是貼附於牆壁或天花板上。

雜散磁場

揚聲器的驅動單體會產生雜散磁場由音箱透出。我們建議您把對磁性敏感的物品 (例如電視機、電腦螢幕、電腦磁片、影音帶、刷卡磁片等等之類) 與揚聲器保持 0.5 公尺以上距離。

架設 (圖 3)

為達全方位適應性，有若干種架設變化方式可採用。

內附的支架包括溝槽式與鍵孔式固定設備。我們建議您對長久性的架設 (在架設時溝槽可容許小量的再定位) 或是在揚聲器可能被碰動或搖晃之處，使用溝槽式固定設備。使用鍵孔式固定設備則可使揚聲器在將來易於取下或變換至其他位置。

支架中央的挖除部份可讓喇叭線直接循此部份透過支架來與端子連接 (參看“連接”章節)。

● 您應使用充分的質、尺寸、與數的防腐蝕固定器具於足夠支力的牆壁或天花板上以確保揚聲器安全地被支柱著。

這喇叭可以水平式或垂直式架設，然需考量的是如何將揚聲器上下左右調整相對於支架的角度。只要放鬆揚聲器頂與底部的旋鈕、轉動揚聲器、然後將兩旋鈕再次旋緊即可達成上述事項 (以手旋緊應已足夠使揚聲器固定在其位置上)。

連接 (圖 4)

進行連接之前應先將系統中所有器材關機。

確定使揚聲器上的正極 (標誌有“+”的紅色) 端子連接至擴大機的正極輸出端子，而負極 (標誌有“-”的黑色) 端子連接至擴大機的負極輸出端子。不正確的連接會造成不良的音像與低頻損失。

確定所有的端子蓋總是切實鎖緊的，否則它們會嘎嘎作響。

在選擇線材時請詢問經銷商的建議。應使總阻抗保持低於規格表上的最大建議數值並使用低電感線材以避免最高頻的衰減。

保養

為免造成損傷，請勿觸碰驅動單體，尤其是高音單體。

日本語

はじめに

B&W 製品をお買い上げいただき、ありがとうございます。

WM レンジは、通常のスピーカーでは湿気のためにすぐに損傷してしまうような環境で動作するように設計されています。

製品を取り出し設置する前に、この取扱説明書をよくお読みください。製品の性能を最大限に発揮するための、ご参考になります。また、いつでも見られる場所に保証書と共に必ず保管してください。

B&W は、世界 60 カ国以上に独自の営業所ネットワークを持っており、販売店で解決できない問題がありましたら、こちらまでご相談ください。

開梱 (図 1)

- 箱を開け、フラップの部分をいっぱい開いて、中身ごと逆さまにします。
 - 箱を上方向へ抜き取ります。
- 箱と梱包材は、将来のため保存されることをお勧めします。

設置 (図 2)

防湿設計のスピーカーでは、庭、プールやパティオで良い音を楽しむことができます。

- 聴取位置を中心として、二等辺三角形のコーナーとなる位置に、それぞれのスピーカーを置きます。
- 左右チャンネルの分離を確保するために、2 本のスピーカーの間隔を少なくとも 2 メートルとりまします。
- より良い結果のために、スピーカーを棚の上か、壁や天井に取り付けることをお勧めします。

漏洩磁界

スピーカーのドライブ・ユニットは、キャビネットを超えて磁界を発生させます。磁力に反応しやすい物品 (テレビやコンピューターのモニター、フロッピー・ディスク、オーディオ/ビデオ・テープ、キヤッシュ・カード類など) は、スピーカーから少なくとも 0.5 メートルは遠ざけておいてください。

設置方法 (図 3)

様々なセッティングを可能とするために、多くの設置のバリエーションが選択できます。

同梱されているブラケットには、取り付け用の 2 種類のスリットが設けられています。確実な固定が必要な場合 (振動や衝撃の加わるところ) は、長丸穴の方を使用してネジ止めします。また壁に掛ける場合には、L 字型のスリットを使用すると便利です。

ブラケットのまん中の穴は、スピーカーコードを通すのに便利です。

警告：取り付ける壁または天井などが、スピーカーの重量 (振動や衝撃のある場所ではそれに対しても) に十分耐えられる強度を持っているか必ず確認してください。また使用するネジについても、取り付けの壁や天井の材質に適合した十分な強度のあるものを使用してください。判断できない場合には、お買い上げになった販売店か専門業者に相談してください。もし不適切な取り付けによってスピーカーの落下などによる事故が発生しても、弊社では責任は一切負いません。

このスピーカーは、タテでもヨコでも取り付け使用することができます。またブラケット両側のノブをゆるめることにより、ノブを軸にスピーカーの角度を変えることができます。セッティングが決まりましたら、ブラケット両側のノブを手でしっかり締めてください。ノブの締め付けに工具を使う必要はありません。

接続 (図 4)

全ての接続は、必ず機器のスイッチをオフにしてから実行してください。

スピーカーのプラス端子 (+ と表示され赤く塗られています) をアンプのプラス端子に、マイナス (- と表示され黒く塗られています) をアンプのマイナス端子に接続します。誤った接続を行うと、音像がぼやけ低音が損なわれます。

端子の締め付けが緩いとカタカタ音がすることがあります。

スピーカー・ケーブルの選択については、販売店にご相談ください。製品仕様で定められている数値より低いインピーダンスを保ち、高域の減衰を避けるため低いインダクタンスのスピーカー・ケーブルをご使用ください。

お手入れ

ドライブ・ユニット、特にトウイーターには、絶対に直接手を触れないでください。損傷するおそれがあります。

ČESKY

ÚVOD

Děkujeme, že jste si vybrali značku B & W.

Řada WM je zkonstruována pro provoz v podmínkách, kde konvenční reprosoustavy mohou lehce selhat.

Než výrobek vybalíte a nainstalujete, přečtěte si prosím tento návod. Pomůže vám instalovat reprosoustavy optimálním způsobem.

Firma B&W disponuje celosvětovou sítí distributorů (60 zemí), kteří Vám pomohou vyřešit všechny problémy týkající se provozu a instalace reprosoustav i v takovém případě, kdy toto není v silách vašeho prodejce.

VYBALENÍ (obrázek 1)

- Otevřete víka krabice a celou krabici i s obsahem opatrně obraťte vzhůru nohama.
- Krabici stáhněte z výrobku tak, aby zůstal ležet na podložce.

Doporučujeme uschovat obaly pro případ budoucího transportu.

UMÍSTĚNÍ (obrázek 2)

Vodovzdorný charakter reprosoustavy vám umožní umístit je i na zahradě, u bazénu anebo v atriu.

- Umístění reproduktorů a místo poslechu by měly ležet v rozích pomyslného rovnostranného trojúhelníku.
- Aby byla zachována separace kanálů, měla by být vzájemná vzdálenost reproduktorů nejméně 2 m.
- Pro dosažení optimálních výsledků doporučujeme umístit reprosoustavy na police nebo je připevnit ke stropu či na stěnu.

Vyzařování magnetického pole

Magnety reproduktorů vyzařují magnetické pole, které za určitých okolností může sahat i mimo ozvučnice reprosoustav. Z toho důvodu doporučujeme neumísťovat magneticky citlivé předměty (obrazovky, počítačové disky, audio a video pásky, bankovní či jiné karty apod.) do vzdálenosti menší než 0,5 m od reprosoustav.

MONTÁŽ (obrázek 3)

Reprosoustavy je možné umístit či namontovat vícero způsoby.

Montážní sada umožňuje montáž reprosoustav jak ve vertikální tak v horizontální poloze. Na zed' umístíte reprosoustavy pomocí čtyřech otvorů v konzolích. Pro vodorovné umístění uvolníte zajišťovací prvky na horní a spodní straně reprosoustav, usad'íte je do konzolí a zamáčkněte.

Chcete-li reprosoustavy umístit svisle, udělejte totéž se západkami na zadní straně.

UPOZORNĚNÍ : Aby při montáži na zed' či strop byly reprosoustavy řádně upevněny, používejte jen dostatečně dimenzovaný spojovací materiál.

Reprosoustavy mohou být umístěny vodorovně nebo svisle. Pozornost je však třeba věnovat jejich nasměrování: Reprosoustavy je možné otáčet nahoru či dolů nebo doleva a doprava vždy jen vzhledem k orientaci upevňovacích prvků na konzoli. Reprosoustavy pootočíte jednoduše uvolněním příslušných zajišťovacích prvků a posléze jejich zpětným dotažením (dotažení pouhou rukou je dostatečné).

ZAPOJENÍ (obrázek 4)

Zapojte reprosoustavy pouze při vypnutém zařízení.

Ubezpečte se, že kladná svorka reprosoustavy (červené barvy a označená znaménkem "+") je připojena ke kladné svorce zesilovače a záporná svorka (černé barvy a označená znaménkem "-") k záporné svorce. Nesprávné zapojení poruší symetrii stereofonního obrazu a způsobí ztrátu basových složek zvuku.

Vždy se přesvědčete, že čepičky svorek jsou dobře dotaženy, aby nerachotili.

Předem se porad'íte s Vaším prodejcem ohledně správného typu kabelu. Celková impedance kabelů by měla být nižší než maximální doporučená impedance reprosoustav. Je vhodné použít kabely s nižší indukčností, aby se předešlo ztrátám na vyšších kmitočtech.

ÚDRŽBA

Nedotýkejte se reproduktorů (měničů), mohou se snadno dotykem poškodit.

POLSKI

WSTĘP

Dziękujemy za wybór głośników B&W.

Głośniki WP™1 zostały specjalnie zaprojektowane do pracy w warunkach, w których tradycyjnie zespoły głośnikowe szybko uległyby zniszczeniu, o ile w ogóle mogłyby działać.

Prosimy o dokładne przeczytanie instrukcji przed rozpakowaniem i instalacją głośników. Pomoże to uniknąć przykrych niespodzianek podczas rozpakowywania i całkowicie wykorzystacie jakoś Twoich głośników.

B&W dysponuje siecią głównych dystrybutorów w ponad 60 krajach. Dystrybutor pomoże rozwiązać problemy, z którymi kłopoty może mieć lokalny przedstawiciel.

ROZPAKOWANIE (rysunek 1)

- Rozchyl brzegi pudła i przewróć karton wraz z zawartością.

- Zdejmij karton z zapakowanych głośników.

Opakowanie zachowaj, może okazać się przydatne w przyszłości.

USTAWIENIE (rysunek 2)

Głośniki są wodoodporne, co oznacza, że mogą one pracować w ogrodzie, w pobliżu basenu, na patio, a także na jachcie oceanicznym.

- Punkty, w których ustawione są głośniki i centrum obszaru odsłuchowego powinny wyznaczać trójkąt równoboczny.
- Pomiedzy głośnikami, dla uzyskania zadawalającej bazy stereofonicznej, niezbędna jest odległość co najmniej 2 m.
- Najlepsze rezultaty da powieszenie głośników na ścianie, suficie, lub umieszczenie ich na półce.

Pola magnetyczne

Głośniki w kolumnie wytwarzają i emitują pola magnetyczne, których działanie jest bardzo silne także na zewnątrz obudowy. Dlatego urządzenia i przedmioty czułe na promieniowanie magnetyczne (takie jak telewizory, ekrany komputerów, dyskietki, taśmy audio i wideo) powinny zostać odsunięte od kolumny na odległość co najmniej 0,5 m.

MOCOWANIE (rysunek 3)

Istnieje wiele możliwości mocowania głośników WP™1.

Dostarczony wraz z głośnikami zestaw do montażu zawiera otwory do mocowania oraz szyny umożliwiające późniejsze przesuwanie głośnika po instalacji. Otwory mogą zostać wykorzystane do stałego przymocowania głośników, a szyna może zostać użyta tam, gdzie głośnik ma być przekręcany. Szyna mocująca pozwala na łatwą zmianę pozycji głośnika w przyszłości.

Wycięcie w centralnej części wysięgnika pozwala w łatwy sposób doprowadzić przewód do gniazda głośnika (patrz "Podłączenia").

UWAGA! Upewnij się, że wkręty, których zamierzasz użyć do zamocowania głośników są odpowiednich rozmiarów i jakości aby mogły bez trudu utrzymać ciężar głośnika.

Głośniki WP™1 mogą być umocowane zarówno w płaszczyźnie pionowej jak i poziomej. Można je również obracać pod różnymi kątami w lewo lub w prawo. Umożliwiają to pokręta znajdujące się na górze i spodzie głośnika, można je poluzować a następnie, po przedstawieniu pozycji głośnika dokręcić (ręczne dokręcenie powinno wystarczyć by głośnik został w żądanej pozycji).

ПОДЛЪЧЕНИЯ (rysunek 4)

Wszystkie podłączenia powinny zostać wykonane przy wyłączonych urządzeniach.

Upewnij się, czy dodatnie gniazdo kolumny (oznaczone + i kolorem czerwonym) jest podłączone do dodatniego wyjścia wzmacniacza oraz czy ujemne gniazdo kolumny (oznaczone – i kolorem czarnym) do ujemnego wyjścia wzmacniacza. Odwrotne podłączenie spowoduje wyeliminowanie efektów przestrzennych i utratę basu.

Upewnij się, że gniazda głośnikowe są dobrze dokręcone, w przeciwnym razie mogą grzechotać.

Spytaj o radę przedstawiciela B&W przy wyborze przewodów głośnikowych. Całkowita impedancja przewodu powinna być poniżej najwyższej rekomendowanej w danych technicznych kolumny. Użyte kable powinny mieć także niską indukcyjność by uniknąć tłumienia najwyższych częstotliwości.

МЕТОДА ЧЫСЧЕНИЯ

Unikaj dotykania głośników, szczególnie wysokotonowego – może to spowodować poważne uszkodzenia.

РУССКИЙ

ВВЕДЕНИЕ

Благодарим Вас за приобретение акустических систем (АС) компании B&W.

Серия WM предназначена для работы в климатических условиях, недопустимых для традиционных АС.

Пожалуйста, внимательно прочтите данную инструкцию, прежде чем приступать к распаковке и установке изделия. Инструкция поможет Вам добиться оптимального качества воспроизведения.

Компания B&W имеет сеть специализированных дистрибьюторов, охватывающую более 60 стран. Если у Вас возникли какие-либо проблемы, с которыми не может справиться дилер, наши дистрибьюторы охотно придут Вам на помощь.

РАСПАКОВКА (рисунок 1)

- Отогните верхние клапаны картонной коробки и переверните ее вместе с содержимым.
- Снимите картонную коробку.

Советуем сохранить упаковку на случай перевозки АС.

РАЗМЕЩЕНИЕ (рисунок 2)

Данные АС устойчивы к климатическим воздействиям, что позволяет наслаждаться качественным звуком в саду, у бассейна или во внутреннем дворике.

- Желательно, чтобы АС и место расположения слушателей образовывали равносторонний треугольник.
- Для нормального разделения левого и правого каналов расстояние между АС должно составлять не менее 2 м.
- Лучше всего установить АС на полке или прикрепить к стене или потолку.

Магнитное поле рассеяния

Динамики акустической системы создают магнитное поле, радиус действия которого выходит за пределы корпуса. В связи с этим АС должны быть расположены на расстоянии не менее 0,5 м от устройств, на функционирование которых может повлиять магнитное поле (телевизор или монитор компьютера, магнитные компьютерные диски, видео-или аудиокассеты, магнитные карточки и т.п.).

МОНТАЖ (рисунок 3)

Для достижения полной универсальности АС предусмотрено несколько вариантов монтажа.

В прилегающих кронштейнах имеются круглые и щелевые отверстия. Мы советуем использовать щелевые отверстия для долговременного монтажа (они обеспечивают определенную степень

свободы при установке), а также в тех случаях, если АС может испытывать какие-либо перемещения и толчки. Круглые отверстия позволяют легко снимать АС и затем вновь устанавливать в то же положение.

Через вырез в центральной части кронштейна можно подвести кабели к клеммам (см. главу "Подключение").

ВНИМАНИЕ! Прочность стены или потолка, к которым крепится АС, а также количество, качество и размер крепежных деталей должны обеспечивать надежность монтажа. Применяемые детали должны быть защищены от коррозии.

АС можно смонтировать как горизонтально, так и вертикально. Чтобы повернуть АС относительно кронштейна, ослабьте винтовые зажимы, имеющиеся в верхней и нижней части корпуса. Повернув АС на нужный угол, вновь затяните винты (для этого достаточно ручного усилия).

ПОДКЛЮЧЕНИЕ (рисунок 4)

Подсоединение всех кабелей следует выполнять при выключенном питании.

Положительные клеммы АС (маркированы знаком "+" и красным цветом) следует подключать к положительному выходу усилителя, а отрицательные ("–", черного цвета) – к отрицательному. Несоблюдение полярности приводит к снижению уровня басов и искажению звуковой картины.

Гайки клемм должны быть туго завинчены, в противном случае контакт будет ненадежным.

Выбирая кабель, посоветуйтесь с дилером. Полное сопротивление кабеля должно быть ниже максимального рекомендуемого значения, приведенного в технических характеристиках АС. Низкая индуктивность кабеля позволит избежать затухания наиболее высоких частот.

УХОД

Не прикасайтесь к мембранам динамиков, особенно высокочастотного, поскольку их легко повредить.

SLOVENSKO

UVOD

Hvala, ker ste izbrali B&W.

Seriya WM je izdelana tako, da lahko deluje v okolju, kjer bi običajen zvočnik imel probleme z delovanjem ali pa sploh ne bi deloval.

Prosimo, da v celoti preberete ta priročnik preden razpakirate in instalirate ta izdelek. V pomoč vam bo pri optimizaciji delovanja.

B&W vzdržuje omrežje specializiranih distributerjev v več kot 60 državah, ki vam bodo lahko pomagali pri morebitnih težavah, katerih vaš trgovec ne bi znal rešiti.

RAZPAKIRANJE (slika 1)

- Prepognite stranice kartona in obrnite škatlo.
- Dvignite škatlo z vsebine.

Predlagamo, da ohranite embalažo za uporabo v prihodnje.

POSTAVITEV (slika 2)

Vodo odporna narava zvočnika omogoča kvalitetno reprodukcijo zvoka pri postavitvah v okoljih kot so vrtovi, okolica bazena in dvorišča.

- Zvočnike postavite v center poslušalnega področja približno v kote enakokrakega trikotnika.
- Postavite zvočnike vsaj 2 m vsaksebi, da se ohrani ločljivost levo-desno.
- Za najboljše rezultate priporočamo postavitev zvočnika na polico, oziroma pritrditev na steno ali strop.

Magnetno polje

Pogonske enote zvočnika ustvarjajo magnetno polje, ki se razteza tudi izven ohišja. Priporočamo, da magnetno občutljive predmete (televizorski in računalniški zasloni, računalniške diskete, avdio in video trakovi, magnetne kartice ipd.) ohranjate vsaj 0,5 m od zvočnikov.

PRITRDITEV (slika 3)

Za popolno prilagodljivost so predvidene številne možnosti pritrditve.

Nosilec omogoča usmerjanje zvočnika po njegovi navpični in vodoravni osi. Zvočnik montirajte na steno s pomočjo štirih lukenj, ki so izvrtane v nosilec. Za premik zvočnika v vodoravni ravnini, sprostite dva vijaka na vrhu spodnjega dela zvočnika in ju na koncu znova privijte. Za premik zvočnika v navpični ravnini, sprostite vijak na zadnjem delu zvočnika in ga po končani namestitvi znova privijte.

Odprtina v sredini nosilca dovoljuje zvočniškemu kablju prehod skozi nosilec do povezave s priključki na zvočniku (glej "Priključitev").

OPOZORILO: Uporabiti je potrebno dovolj veliko število kakovostnih in dovolj velikih nekorozivnih vijakov, ki pritrujejo nosilec na steno ali strop, da je zvočnik dovolj trdno podprt.

Zvočnik je lahko postavljen bodisi vodoravno, bodisi navpično le nagib levo/desno in gor/dol je potrebno prilagoditi po potrebi. Ta nagib se uravnava s pomočjo vijakov na vrhu in dnu zvočnikov, rotacijo in ponovno s pritrditvijo vijakov.

PRIKLJUČITEV (slika 4)

Vse priključevanje je potrebno izvajati pri izključeni opremi.

Zagotovite, da je pozitiven priključek na zvočniku (označen s+ in obarvan rdeče) priključen na pozitiven priključek na ojačevalniku in negativen (označen z- in obarvan črno) na negativen. Nepravilna priključitev se kaže v slabi zvočni sliki in izgubi bas frekvenc.

Vedno se prepričajte, če so kapice priključkov dovolj trdno privite.

Naj vam vaš trgovec svetuje pri izbiri kablov. Ohranjajte skupno impendanco pod maksimalno dovoljeno v specifikaciji in uporabljajte nizko induktivne kable v izogib motnjam pri višjih frekvencah.

OPOZORILO

Ne dotikajte se membran pogonskih enot, še posebej ne visokotonske, ker jih lahko poškodujete.

SUOMI

ESITTELY

Kiitos kun valitsit B&W:n.

B&W:n jakeluverkko käsittää yli 60 asialle omistautunutta maahantuojaa, jotka auttavat sinua ongelmassasi, jos vähittäisliike ei voi niitä ratkaista.

WM-sarja on suunniteltu toimimaan vaikeissa ympäristöoloissa, joissa tavallinen kaiutin kärsisi pian, jos toimisi ollenkaan.

Ole hyvä ja lue tämä käyttöohje huolellisesti ennen pakkauksen purkamista ja tuotteen asentamista. Se auttaa sinua suorituskyvyn optimoinnissa.

PAKKAUKSEN AVAAMINEN (kuvio 1)

- Taivuta kartongin siivekkeet oikealle taakse ja tarkista pakkaus sekä sisältö.
- Nosta kartonki ja ota pois sisältö.

Suosittelemme, että säilytät pakkauksen tulevaa käyttöä varten.

SIJOITUS (kuvio 2)

Kaiuttimen säänkestävä luonne tarkoittaa, että laadukas äänentoisto voidaan saavuttaa altaalla, terassilla tai parvekkeella.

- Sijoita kaiuttimet tasasivuisen kolmion päihin, niin että kuuntelupaikka sijaitsee kaiutinten keskellä.
- Sijoita kaiuttimet vähintään 2 m:n päähän toisistaan, jotta vasen-oikea kanavaerotus säilyisi.
- Parhaaseen tulokseen pääsemiseksi kehotamme, että sijoitat kaiuttimen hyllylle tai ripustat sen seinälle tai kattoon.

Säteilevät magneettikentät

Kaiuttimen elementit luovat magneettikenttiä, jotka ulottuvat kaiuttimen kotelon ulkopuolelle. Suosittelemme, että pidät magneettikentille herkeitä tuotteet (televisio ja tietokoneen näyttöruutu, tietokonelevykkeet, audio ja videonauhut) vähintään 0,5 m:n etäisyydellä kaiuttimesta.

ASENNUS (kuvio 3)

Mahdollisimman laajan sijoiteltavuuden varmistamiseksi tarjolla on useita asennusvariaatioita.

VAROITUS: Sinun tulee käyttää riittävän laadukkaita ja kantavia, korroosiota sietäviä kiinnikkeitä seinä- ja kattokiinnityksessä, jotta kaiutin on turvallisesti tuettu.

Mukana seuraava asennussarja sisältää kahdenlaiset kiinnikkeet. Ura kiinnikkeiden keskellä sallii kaiutinkaapelien helpon reitityksen suoraan kiinnikkeen läpi kaiutinterminaleille (katso "Kytkenät").

Kaiutin voidaan asentaa horisontaalisesti tai vertikaalisesti, mutta huomio tulisi kiinnittää kaiuttimen suuntaukseen joko vasemmalle tai oikealle, ylös tai alas siirtelemällä kaiutinta suhteessa kiinnikkeeseen.

Tämä saavutetaan löysämällä ruuveja kaiuttimen ylä- ja alaosassa, kääntelemällä kaiutinta ja sitten uudelleen kiristämällä molemmat ruuvit (käsin kiristämisen pitäisi riittää pitämään kaiutin paikallaan).

KYTKENNÄT (kuvio 4)

Kaikki kytkennät tulisi tehdä laitteiden ollessa sammutettuina.

Varmista, että kaiuttimen positiivinen terminaalit (merkattu + ja väriltään punainen) on kytketty vahvistimen positiiviseen ulostuloterminaaliiin ja negatiivinen (merkattu – ja väriltään musta) negatiiviseen. Väärä kytkentä voi johtaa huonoon stereokuvaan ja bassojen menetykseen.

Varmistu aina, että terminaalien liittimet on ruuvattu tiukasti kiinni, koska muutoin ne voivat rämistä.

Kysy kauppialtasi neuvoa, kun valitset kaapeleita. Pidä kokonaisimpedanssi alle teknisissä tiedoissa suositellun maksimin ja käytä matalainduktanssista kaapelia välttääksesi korkeimpien taajuuksien vaimentumisen.

JÄLKIHOITO

Vältä koskemasta kaiutinelementtejä erityisesti diskantteja, koska ne voivat vaurioitua.

SVENSKA

INTRODUKTION

Tack för att Ni valt B&W.

WM-serien är konstruerad för att fungera i miljöer där en konventionell högtalare riskerar att snart gå sönder, om ens fungera över huvud taget.

Var vänlig läs igenom denna bruksanvisning noggrant innan Ni packar upp och installerar produkten.

B&W arbetar med ett nätverk av hängivna distributörer i över 60 länder som hjälper Er om Ni skulle stöta på problem som inte Er återförsäljare kan lösa.

UPPACKNING (Figur 1)

- Vik tillbaka flikarna helt och vänd hela kartongen upp och ned med öppningen nedåt.
- Lyft bort kartongen.

Vi föreslår att Ni sparar emballaget för eventuellt framtida bruk.

PLACERING (Figur 2)

Högtalarens väderbeständighet innebär att hög ljudkvalitet inte längre är begränsat till vardagsrummet. Den kan nu även avnjutas i trädgården eller kring poolen.

- Placera högtalarna och Er lyssningsposition så att de ungefär motsvarar hörnen i en tänkt liksidig triangel.
- Ni bör placera högtalarna med ett avstånd av minst två meter från varandra för att erhålla ett riktigt stereoperspektiv.
- För optimal ljudkvalitet rekommenderar vi att högtalaren placeras på en hylla eller monteras på väggen eller i taket.

Magnetfält

Högtalarelementen skapar ett starkt magnetiskt fält som sträcker sig utanför själva kabinettet. Vi rekommenderar att utrustning som är känslig för magnetisk strålning (TV- och datorskärmar, diskettstationer, ljud- och videokassetter och dyligt) placeras minst en halv meter från högtalarna för att undvika störningar.

MONTERING (Figur 3)

För att tillgodose alla behov är högtalaren förberedd för en mängd olika monteringsalternativ.

Den medföljande väggfästet är försett med två typer av upphängningshål. Vi rekommenderar att Ni använder de springformade hålen för permanent montering (mindre justeringar av rikningen kan göras under monteringen) eller för montering på platser där högtalaren kommer att utsättas för rörelser. Med hjälp av de nyckelhålsformade monteringshålen kan högtalaren lätt tas ned eller flyttas vid ett senare tillfälle.

Det stora hålet i mitten av väggfästet möjliggör att högtalarkabeln kan anslutas direkt till terminalerna (se Anslutningar).

WARNING! Ni bör se till att högtalaren monteras säkert, genom att använda riktiga skruvar och endast montera högtalaren på en vägg eller ett tak som starkt nog att säkert bära högtalarens vikt.

Högtalaren kan monteras både horisontellt och vertikalt, men bör justeras i förhållande till stativet genom att den vinklas antingen höger-vänster eller upp-ned. Detta gör Ni genom att släppa på vridmuttrarna på ovan- och undersidan, vrida högtalaren i rätt läge, och sedan dra åt muttrarna igen.

ANSLUTNINGAR (Figur 4)

Alla anslutningar skall göras när utrustningen är avslagen.

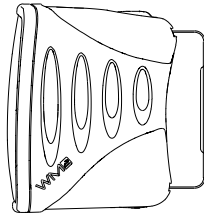
Se till att den positiva högtalaranslutningen (märkt + och rödfärgad) ansluts till förstärkarens positiva högtalarutgång och den negativa högtalaranslutningen (märkt – och svartfärgad) till förstärkarens negativa högtalarutgång. Felkoppling kan medföra att stereoperspektivet förskjuts och att basåtergivningen försämrar.

Se alltid till att högtalarterminalernas skruvar är ordentligt åtdragna, eftersom de annars kan vibrera under spelning.

Rådfråga din återförsäljare när det gäller val av högtalarkabel. Se till att den totala impedansen understiger den rekommenderade maximala i specificationen, och använd en kabel med låg induktans för att undvika försvagad diskantåtergivning.

UNDERHÅLL

Undvik att vidröra högtalarelementen, särskilt diskanten som är mycket ömtålig.



WM 2

Description	2-way vented-box system
Drive units	1x \varnothing 25mm (1 in) high frequency 1x \varnothing 130mm (5 in) woven fibreglass cone bass/midrange
Frequency range	-6dB at 60Hz and 22kHz
Frequency response	72Hz – 20kHz \pm 3dB on reference axis
Dispersion	Within 2dB of response on reference axis Horizontal: over 40° arc Vertical: over 10° arc
Sensitivity	87dB spl (2.83V, 1m)
Harmonic distortion	2nd and 3rd harmonics (90dB, 1m) <1% 95Hz – 20kHz
Nominal impedance	8 Ω (minimum 3.0 Ω)
Crossover frequency	3.5kHz
Power handling	25W – 90W into 8 Ω on unclipped programme
Max. recommended cable impedance	0.2 Ω
Dimensions	Height: 230mm (9.0in) Width: 162mm (6.4in) Depth: 187mm (7.4in)
Net Weight	3kg (6.6lb)



L I S T E N A N D Y O U ' L L S E E

B&W Loudspeakers Ltd. reserves the right to amend details of the specification without notice in line with technical developments. E&OE
Copyright © B&W Loudspeakers Ltd.

Tel: +44 (0) 1903 524801 Fax: +44 (0) 1903 524725 <http://www.bwspeakers.com>

Service/Distribution:

B&W (UK) Ltd, Marlborough Road, Lancing, West Sussex, BN15 8TR, England. Tel: 01903 750750 Fax: 01903 750694

B&W Loudspeakers of America, 54 Concord Street, North Reading, M.A. 01864-2699 United States of America

Tel: (978) 664-2870 Fax: (978) 664-4109

B&W Loudspeakers (Asia) Ltd, Flat U, 11F Camelpaint, Building Block 111, 60 Hoi Yuen Road, Kwun Tong, Kowloon, Hong Kong.

Tel: +(8522) 790 8903 Fax: +(8522) 341 2777

Free Manuals Download Website

<http://myh66.com>

<http://usermanuals.us>

<http://www.somanuals.com>

<http://www.4manuals.cc>

<http://www.manual-lib.com>

<http://www.404manual.com>

<http://www.luxmanual.com>

<http://aubethermostatmanual.com>

Golf course search by state

<http://golfingnear.com>

Email search by domain

<http://emailbydomain.com>

Auto manuals search

<http://auto.somanuals.com>

TV manuals search

<http://tv.somanuals.com>