

BROAN®

MODEL: 902, 902WH,
982, 982WH

SURFACE MOUNTED
WOOD MEDICINE CABINET



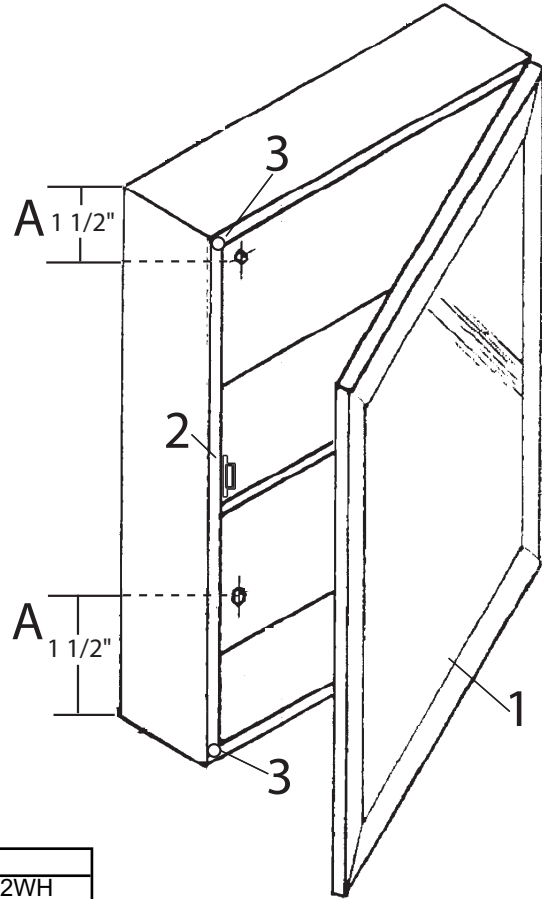
To register this product,
visit www.broan.com

INSTALLATION INSTRUCTIONS

| MODEL NUMBER | OVERALL SIZE | | |
|--------------|--------------|----|-------------------------------|
| | W | H | D |
| 902 | 16 | 20 | 4 ³ / ₄ |
| 902WH | 16 | 20 | 4 ³ / ₄ |
| 982 | 16 | 26 | 4 ³ / ₄ |
| 982WH | 16 | 26 | 4 ³ / ₄ |

INSTALLATION

- Carefully remove all packing material.
- Determine the location of cabinet on wall.
NOTE: The commonly accepted height of a medicine cabinet is 64" from the finished floor to the center of mirror area. However, adjust to comfortable height for your family. It is recommended that the cabinet be located so that the mounting screws may be secured into wall studs to provide maximum strength.
- Drill four (4) mounting holes (A) in cabinet back 1¹/₂" from top and bottom of cabinet. One set of holes to be aligned with wood stud, if stud is in convenient location.
- Mark wall through upper mounting holes in back of cabinet. Draw a horizontal line connecting the top two mounting hole markings. This line must be level and, if necessary, should be adjusted by use of a carpenter's level.
- Drill mounting holes into studs. Insert (4) mounting screws (customer supplied) through cabinet back and mount cabinet securely to stud in wall. If studs are not at the desired location, use molly bolts or toggle bolts.



MIRROR CARE

- Use only clean warm water and a clean, soft, lint-free cloth.
- DO NOT USE cleaners that contain solutions of ammonia, vinegar, or chlorine.
- DO NOT USE powdered cleansers or steel wool.
- Never spray cleaning agent directly on mirror, especially on exposed edges and mirror backing. Apply cleaner to soft cloth and wipe mirror. Dry mirror thoroughly.
- Keep mirror dry. A well ventilated bath room is important.

SERVICE PARTS

| Key No. | Description | Part Number | | | |
|---------|-------------|-------------|----------|----------|-----------|
| | | 902 | 902WH | 982 | 982WH |
| 1 | Door Assm | A97015739 | P902WH00 | P98200 | A97015740 |
| 2 | Magnet | 7253 | 7256 | 7253 | 7256 |
| 3 | Bump on | 7189 | 7189 | 7189 | 7189 |
| | Door Strike | 7254 | 7257 | 7254 | 7257 |
| | Hinge | 99420608 | 99420609 | 99420608 | 99420609 |

Order replacement parts by "PART NUMBER" - NOT by "KEY NO."

BROAN-NUTONE ONE YEAR LIMITED WARRANTY

Broan-NuTone warrants to the original consumer purchaser of its product that such products will be free from defects in materials or workmanship for a period of one year from the date of original purchase. THERE ARE NO OTHER WARRANTIES, EXPRESS OR IMPLIED, INCLUDING, BUT NOT LIMITED TO, IMPLIED WARRANTIES OF MERCHANTABILITY OR FITNESS FOR A PARTICULAR PURPOSE.

During this one-year period, Broan-NuTone will, at its option, repair or replace, without charge, any product or part which is found to be defective under normal use and service.

THIS WARRANTY DOES NOT EXTEND TO FLUORESCENT LAMP STARTERS AND TUBES. This warranty does not cover (a) normal maintenance and service or (b) any product or parts which have been subject to misuse, negligence, accident, improper maintenance or repair (other than by Broan-NuTone), faulty installation or installation contrary to recommended installation instructions.

The duration of any implied warranty is limited to the one-year period as specified for the express warranty. Some states do not allow limitation on how long an implied warranty lasts, so the above limitation may not apply to you.

BROAN-NUTONE'S OBLIGATION TO REPAIR OR REPLACE, AT BROAN-NUTONE'S OPTION, SHALL BE THE PURCHASER'S SOLE AND EXCLUSIVE REMEDY UNDER THIS WARRANTY. BROAN-NUTONE SHALL NOT BE LIABLE FOR INCIDENTAL, CONSEQUENTIAL OR SPECIAL DAMAGES ARISING OUT OF OR IN CONNECTION WITH PRODUCT USE OR PERFORMANCE.

Some states do not allow the exclusion or limitation of incidental or consequential damages, so the above limitation or exclusion may not apply to you.

This warranty gives you specific legal rights, and you may also have other rights, which vary from state to state. This warranty supersedes all prior warranties.

To qualify for warranty service, you must (a) notify Broan-NuTone at the address or telephone number stated below, (b) give the model number and part identification and (c) describe the nature of any defect in the product or part. At all time of requesting warranty service, you must present evidence of the original purchase date.

Broan-NuTone LLC, 926 West State Street, Hartford, WI 53027

(1-800-637-1453)

BROAN®

MODELO: 902, 902WH,
982, 982WH

GABINETE DE MADERA MONTADO
SUPERFICIE DE LA MEDICINA



Para la ayuda,
llámenos peaje libres!
1-800-637-1453

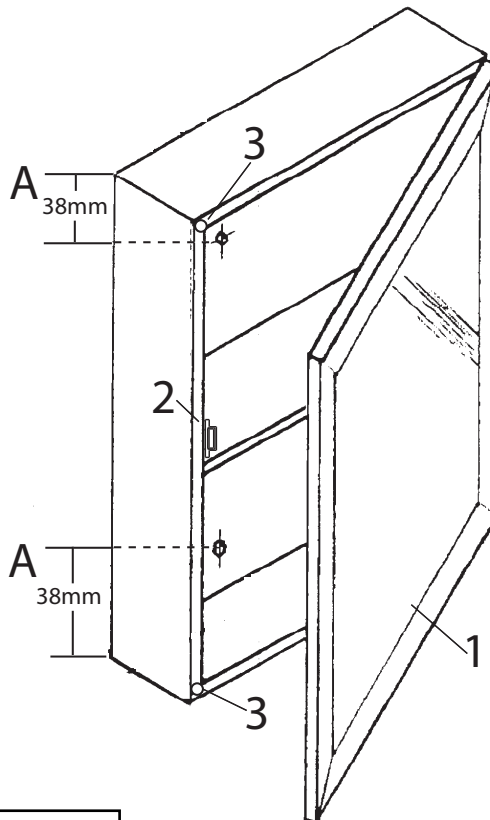
Para colocar este producto,
visite www.broan.com

INSTRUCCIONES DE INSTALACION

| Numero De Modelo | Tamano Total | | |
|------------------|--------------|-----|------|
| | Anch | Alt | Prof |
| 902 | 406 | 508 | 121 |
| 902WH | 406 | 508 | 121 |
| 982 | 406 | 660 | 121 |
| 982WH | 406 | 660 | 121 |

INSTALACION

- Quite cuidadosamente todo el material de embalaje.
- Determine la localizacion del gabinete en la pared.
NOTA: La altura comunmente aceptada de un gabinete medicina es 163cm, del piso acabado al centro del area del espejo. Sin embargo, ajuste a la altura comoda para que haya su familia. Se recomienda que el gabinete este localizado asi que el tornillos de montaje se pueden asegurar en los pernos prisioneros de la pared para proporcionar fuerza maxima.
- Agujeros de montaje del taladro cuatro (4) (A) en la parte posterior 38mm del gabinete: de tapa y del fondo del gabinete. Un sistema de agujeros que se alinearan con el perno prisionero de madera, si el perno prisionero esta en la localizacion conveniente.
- Marque la pared a traves de los agujeros de montaje superiores adentro detras del gabinete. Dibuje una linea horizontal que conecta las dos marcas superiores del agujero de montaje. Esta linea debe ser llana y, en caso do necesidad, se debe ajustar por medio de un nivel de carpenter's.
- Agujeros de montaje del taladro en los pernos prisioneros. Inserte (4) los tornillos de montaje (cliente provisto) a traves de la parte posterior del gabinete y del gabinete del montaje con seguridad al perno prisionero en pared. Si los pernos prisioneros no estan el la localizacion deseada, utilice los pernos del molly o los pernos de palanca.



PIEZAS DE SERVICIO

| Numero Dominante | Descripcion | Numero De Pieza | | | |
|------------------|-----------------------|-----------------|----------|----------|-----------|
| | | 902 | 902WH | 982 | 982WH |
| 1 | Asamblea De la Puerta | A97015739 | P902WH00 | P98200 | A97015740 |
| 2 | Iman | 7253 | 7256 | 7253 | 7256 |
| 3 | Tope | 7189 | 7189 | 7189 | 7189 |
| | Huelga De la Puerta | 7254 | 7257 | 7254 | 7257 |
| | Bisagra | 99420608 | 99420609 | 99420608 | 99420609 |

Pida las piezas de recambio por "NUMERO DE PIEZA" - No por el "NUMERO DOMINANTE"

CUIDADO DEL ESPEJO

- Utilice solamente el agua caliente limpia y un trapo sin peluse limpio, suave.
- No utilice los limpiadores que contienen soluciones del amoniaco del vinagre, o de la clorina.
- No utilice las despedregadoras o las lanas de acero pulverizadas.
- Nunca rocíe el agente de limpieza directamente en el espejo, especialmente en los bordes y el forro expuestos del espejo. Aplique el limpiador al pano suave y limpie el espejo. Seque el espejo a fondo.
- Mantenga el espejo seco. Un cuarto de baño bien ventilado es importante.

GARANTIA LIMITADA DE BROAN-NUTONE DE UN AÑO
Broan-NuTone le garantiza al consumidor comprador original de sus productos que tales productos estaran libres de defectos en materiales o mano de obra por un periodo de un año a partir de la fecha de compra original.

NO HAY OTRAS GARANTIAS EXPLICITAS O IMPLICITAS, INCLUYENDO. PERO NO LIMITADAS A GARANTIAS IMPLICITAS DE COMERCIALIZACION O APTITUD PARA UN PROPOSITO PARTICULAR. Durante este periodo de un año, Broan-NuTone reparara o cambiara, a su opcion y sin cobro, cualquier producto o pieza que se encuentre defectuosa bajo uso y servicio normal.

ESTA GARANTIA NO SE EXTIENDE A ARRANCADORES DE LAMPARAS FLUORESCENTES Y TUBOS. Esta garantia no cubre (a) mantenimiento y servicio normales o (b) cualquier producto o pieza que hayan sido sometidos a uso equivocado, negligencia, accidente, mantenimiento o reparacion indebida (excepto por Broan-NuTone), instalacion defectuosa o instalacion contraria a las instrucciones de instalacion. La duracion de cualquier garantia implicita se limita a un periodo de un año segun se especifica en la garantia explicita. Algunos estados no permiten limitacion a la duracion de una garantia implicita, por lo que esta limitacion tal vez no se aplica al caso suyo.

LA OBLIGACION DE BROAN-NUTONE DE REPARAR O CAMBIAR, A OPCION DE BROAN-NUTONE, SERA EL UNICO Y EXCLUSIVO REMEDIO AL COMPRADOR BAJO ESTA GARANTIA. BROAN-NUTONE NO SERA RESPONSABLE POR DANOS INCIDENTALES, CONSECUENTES, O ESPECIALES QUE SURJAN DE O EN RELACION A EL USO O DESEMPEÑO DEL PRODUCTO.

Algunos estados no permiten la exclusion o limitacion de danos incidentales o consecuentes, por lo que esta limitacion o exclusion tal vez no se aplica en su caso.

Esta garantia le da derechos legales especificos, y usted puede tener otros derechos que varian de estado a estado. Esta garantia reemplaza todas las garantias anteriores.

Para calificar para servicio bajo esta garantia, usted debe (a) notificar a Broan-NuTone en la direccion que aparece abajo o al telefono 1-800-637-1453, (b) dar el numero de modelo y la identificacion de pieza y (c) describir el defecto en el producto o pieza. Al solicitar servicio bajo la garantia, usted debe presentar evidencia de la fecha de compra original.

Broan-NuTone LLC, 926 West State Street, Hartford, WI 53027

(1-800-637-1453)

A99042609 C

Free Manuals Download Website

<http://myh66.com>

<http://usermanuals.us>

<http://www.somanuals.com>

<http://www.4manuals.cc>

<http://www.manual-lib.com>

<http://www.404manual.com>

<http://www.luxmanual.com>

<http://aubethermostatmanual.com>

Golf course search by state

<http://golfingnear.com>

Email search by domain

<http://emailbydomain.com>

Auto manuals search

<http://auto.somanuals.com>

TV manuals search

<http://tv.somanuals.com>