



Лазерный принтер Brother

HL-5130

HL-5140

HL-5150D

HL-5170DN

Руководство пользователя

Для людей с ослабленным зрением

Настоящее руководство может быть прочитано с помощью программы преобразования 'текст-речь' Screen Reader.

Перед использованием данного принтера необходимо настроить оборудование и установить драйвер.

Для настройки принтера воспользуйтесь Руководством по быстрой установке. Печатный экземпляр этого руководства входит в комплект поставки.

Перед использованием принтера внимательно прочитайте Руководство пользователя. Храните CD-ROM в удобном месте, для того чтобы в любое время иметь возможность воспользоваться им.

Посетите web-сайт компании Brother (<http://solutions.brother.com>), на котором можно получить ответы на часто задаваемые вопросы (FAQ), информацию по поддержке изделия и техническим вопросам и сведения о последних обновлениях драйверов и об утилитах.

Версия 0

brother®

Лазерный принтер

Серия HL-5100

Руководство пользователя

Определения предупреждений, предостережений и примечаний

В данном Руководстве пользователя используются следующие обозначения:



Эти предупреждения необходимо учитывать во избежание возможных травм.



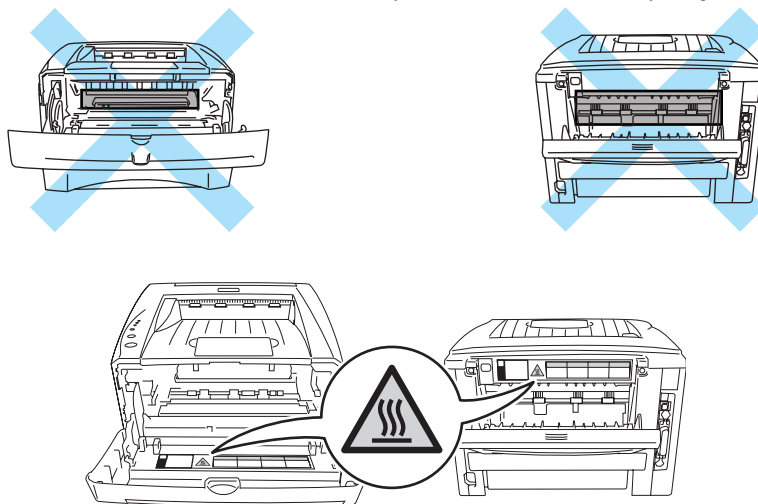
Эти инструкции необходимо соблюдать для обеспечения правильной эксплуатации принтера и предотвращения его повреждений.



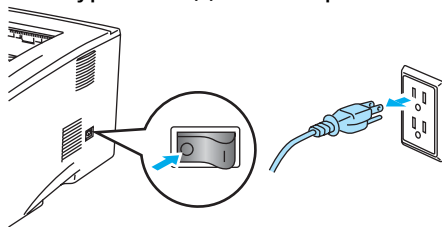
Эти полезные рекомендации следует помнить при использовании принтера.

Безопасная эксплуатация принтера

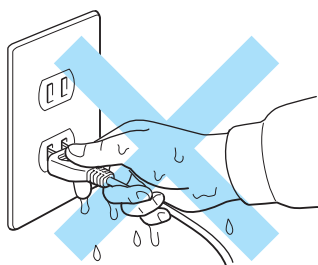
- !** При работе принтера некоторые его внутренние компоненты очень сильно нагреваются. При снятии передней или задней крышки принтера не допускается прикосновение к компонентам, показанным затененными на приведенных ниже рисунках.



Внутри принтера имеются электрические компоненты, находящиеся во время работы под высоким напряжением. Прежде чем приступить к чистке принтера, убедитесь в том, что принтер выключен и сетевой шнур отсоединен от розетки электросети.



Не прикасайтесь к вилке влажными руками – это может вызвать поражение электрическим током.



! Внимание

Для чистки принтера используйте воду или нейтральные моющие средства. Использование для чистки принтера летучих жидкостей, таких как растворители или бензин, приводит к повреждению поверхности принтера.

Не пользуйтесь моющими средствами, содержащими аммиак. Они приводят к повреждению принтера и картриджа с тонером.

Товарные знаки

Логотип Brother является зарегистрированным товарным знаком компании Brother Industries, Ltd.

Apple, логотип Apple и Macintosh® - являются зарегистрированными товарными знаками в США и в других стран, а TrueType® является товарным знаком компании Apple Computer, Inc.

Epson является зарегистрированным товарным знаком, а FX-80 и FX-850 являются товарными знаками корпорации Seiko Epson.

Hewlett Packard является зарегистрированным товарным знаком, а HP LaserJet 6P, 6L, 5P, 5L, 4, 4L 4P, III, IIII, II и IIP являются товарными знаками компании Hewlett-Packard.

IBM, IBM PC и Proprinter являются зарегистрированными товарными знаками корпорации International Business Machines.

Microsoft®, MS-DOS®, Windows® и Windows NT® являются зарегистрированными товарными знаками корпорации Microsoft в США и в других странах.

PostScript® и PostScript® 3TM - зарегистрированные торговые марки Adobe Systems Incorporated.

ENERGY STAR является зарегистрированным товарным знаком в США.

Все другие термины, фабричные марки и названия изделий, упомянутые в данном Руководстве пользователя, являются зарегистрированными товарными знаками соответствующих компаний.

Уведомление о составлении и публикации

Настоящее руководство было составлено и опубликовано под наблюдением компании Brother Industries, Ltd. и охватывает самые последние описания и спецификации изделия.

Содержание настоящего руководства и спецификации изделия могут быть изменены без предварительного уведомления.

Компания Brother оставляет за собой право без предварительного уведомления вносить изменения в спецификации изделия и применяемые материалы и не несет ответственности за любой ущерб (включая косвенный), вызванный использованием представленных в руководстве материалов, включая типографские и другие ошибки (но не ограничиваясь ими), относящиеся к этой публикации.

©2004 Brother Industries Ltd.

Транспортировка принтера

Если по какой-либо причине необходимо выполнить транспортировку принтера, то во избежание повреждений во время транспортировки тщательно упакуйте его. Рекомендуется сохранять и использовать оригинальную упаковку. Кроме того, принтер должен быть надлежащим образом застрахован с участием транспортной компании.

Содержание

1	Ознакомление с принтером	1-1
	Содержимое упаковки	1-1
	Интерфейсный кабель	1-1
	Вид спереди	1-2
	Вид сзади	1-3
	Выбор места для установки принтера	1-4
	Электропитание	1-4
	Окружающая среда	1-4
	Используемые типы бумаги	1-5
	Тип и формат бумаги	1-5
	Рекомендуемая бумага	1-6
	Область печати	1-7
	Методы печати	1-8
	Печать на обычной бумаге	1-8
	Печать на обычной бумаге с использованием лотка для загрузки бумаги	1-8
	Печать на обычной бумаге из слота ручной подачи (для HL-5130 и HL-5140)	1-12
	Печать на обычной бумаге из обходного лотка (Для HL-5150D и HL-5170DN)	1-14
	Печать на плотной бумаге и открытках	1-17
	Печать на плотной бумаге и на открытках из лотка для ручной подачи бумаги (Для HL-5130 и HL-5140)	1-17
	Распечатывание пачек открыток и более плотной бумаге из обходного лотка (Для HL-5150D и HL-5170DN)	1-20
	Печать на конвертах	1-24
	Неприемлемые типы конвертов	1-24
	Печать на конвертах с использованием лотка для ручной подачи бумаги (Для HL-5130 и HL-5140)	1-25
	Печать на конвертах из обходного лотка (Для HL-5150D и HL-5170DN)	1-29
	Печать на прозрачных пленках	1-33
	Печать на прозрачных пленках с использованием лотка для загрузки бумаги	1-33
	Печать на прозрачных пленках с использованием лотка для ручной подачи бумаги (Для HL-5130 и HL-5140)	1-36
	Печать на прозрачных плёнках из обходного лотка (Для HL-5150D и HL-5170DN)	1-39
	Двухсторонняя печать	1-43
	Инструкции по печати на обеих сторонах бумаги	1-43
	Печать на обеих сторонах листа (ручная двухсторонняя печать)	1-43
	Ручная двухсторонняя печать с использованием лотка для загрузки бумаги	1-43
	Ручная двухсторонняя печать с использованием лотка для ручной подачи (Для HL-5130 и HL-5140)	1-44
	Ручная двухсторонняя печать из обходного лотка (Для HL-5150D и HL-5170DN)	1-45
	Печать на обеих сторонах бумаги (автоматическая двухсторонняя печать)	1-47
	Указания для автоматической двухсторонней печати	1-47

2	Драйвер и программное обеспечение	2-1
	Драйвер принтера	2-1
	Для Windows® 95/98/Me, Windows NT® 4.0 и Windows® 2000/XP	2-1
	Для Macintosh®	2-1
	Для пользователей Windows®	2-3
	Свойства в драйвере принтера PCL	2-3
	Свойства PS-драйвера	2-12
	Для пользователей Macintosh®	2-18
	Программное обеспечение	2-21
	Программное обеспечение для работы в сети.	2-21
	BRAdmin Professional	2-21
	Driver Deployment Wizard	2-21
	Web BRAdmin	2-21
	Автоматический подбор эмуляции	2-22
3	Панель управления	3-1
	Указания на необходимость проведения технического обслуживания	3-5
	Кнопки на панели управления	3-7
	Пробная печать	3-8
	Использование кнопки на панели управления	3-8
	Использование драйвера принтера	3-8
	Установки принтера	3-9
	Использование кнопки на панели управления	3-9
	Использование драйвера принтера	3-9
	Печать шрифтов (не доступен для HL-5130)	3-10
	Использование кнопки на панели управления	3-10
	Использование драйвера принтера (не доступен для HL-5130)	3-10
	Предустановленная заводом настройка сети (Для HL-5170DN)	3-11
	Отключение протокола APIPA (Для HL-5170DN)	3-11
4	Вспомогательные принадлежности	4-1
	DIMM	4-1
	Установка дополнительной памяти	4-2
	Нижний лоток (LT-5000)(не доступен для HL-5130)	4-4
	Сервер печати (NC-2100p)(Для HL-5130, HL-5140 и HL-5150D)	4-5
5	Регламентное техническое обслуживание	5-1
	Картридж с тонером	5-2
	Сообщение о малом количестве тонера	5-2
	Сообщение об отсутствии тонера	5-3
	Замена картриджа с тонером	5-3
	Барабан	5-8
	Сообщение о необходимости замены барабана	5-8
	Замена барабана	5-9
	Чистка	5-12
	Периодическая замена изнашивающихся компонентов при техническом обслуживании	5-13

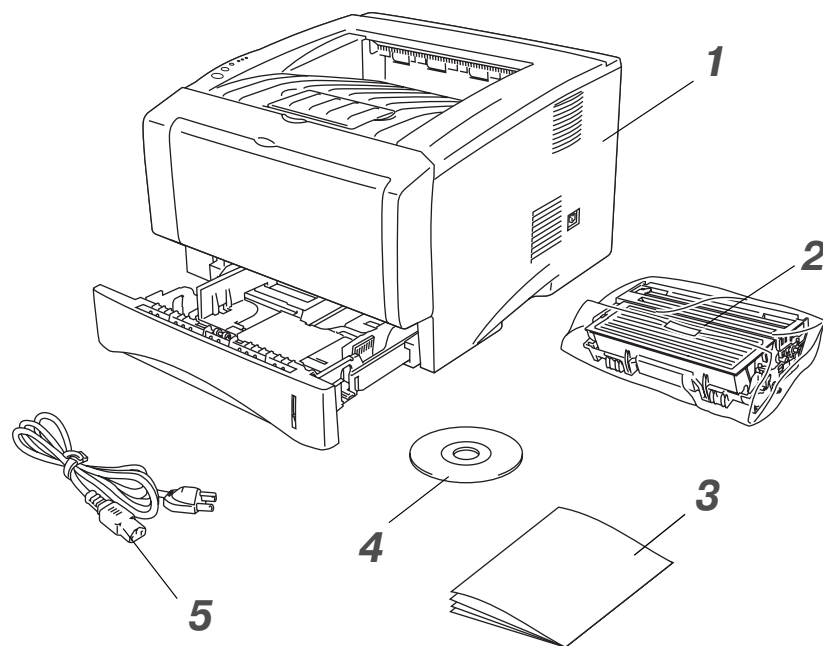
6	Поиск и устранение неисправностей	6-1
	Определение проблемы	6-1
	Сообщения об ошибках в мониторе состояния принтера	6-2
	Распечатка сообщений об ошибках	6-4
	Проблемы с бумагой	6-5
	Устранение замятия бумаги	6-6
	Прочие проблемы	6-11
	Для пользователей Macintosh® с интерфейсом USB	6-11
	Повышение качества печати	6-11
	Проблемы печати	6-17
7	Приложение	A-1
	Технические характеристики принтера	A-1
	Важная информация по выбору бумаги	A-6
8	Приложение (для стран Европы и других стран)	B-1
	Контактные номера компании Brother	B-1
	Важная информация: Нормативные положения	B-2
	Радиопомехи (только для моделей с напряжением питания 220-240 В)	B-2
	Заявление о соответствии положениям международной программы ENERGY STAR®	B-2
	Спецификация IEC 60825 (только для моделей с напряжением питания 220-240 В)	B-3
	ВНИМАНИЕ – В целях вашей безопасности	B-4
9	Указатель	У-1

1

Ознакомление с принтером


Содержимое упаковки

После распаковки принтера проверьте наличие всех из указанных ниже компонентов:



- 1 Принтер
- 2 Барабан и картридж с тонером
- 3 Руководство по быстрой установке
- 4 CD-ROM (компакт-диск)
- 5 Сетевой шнур

Для каждой страны предусмотрен свой комплект поставки.

 Сетевой шнур питания может несколько отличаться от приведённого на рисунке в зависимости от страны, в которой приобретен принтер.

Интерфейсный кабель

- Интерфейсный кабель не входит в стандартный комплект поставки.
- На некоторых компьютерах имеются USB-порт и параллельный порт. Необходимо приобрести кабель, соответствующий используемому в компьютере интерфейсу.
- Большинство кабелей параллельного интерфейса поддерживают двунаправленную передачу, однако некоторые из них могут иметь несовместимое назначение выводов или могут не соответствовать спецификациям стандарта IEEE 1284.
- Рекомендуется применять кабель параллельного интерфейса или интерфейса USB длиной не более 2 метров.
- При использовании кабеля USB убедитесь в том, что он подключен к соединителю USB компьютера.
- Если в вашем компьютере используется высокоскоростной интерфейс USB 2.0, то необходимо применять высокоскоростной сертифицированный кабель USB 2.0.
- Не подключайте кабель USB к выключенному концентратору или к клавиатуре Mac®.

Вид спереди

Вид спереди*

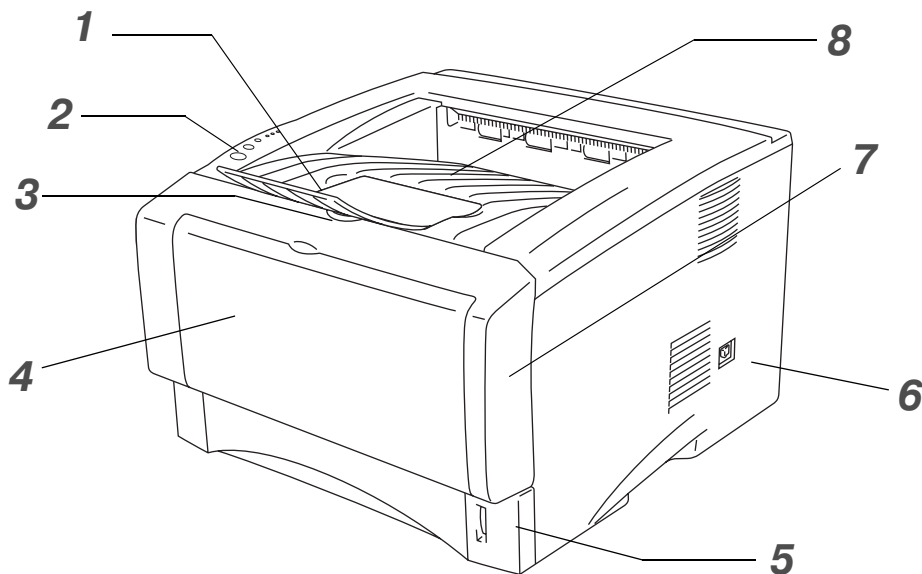


Рис. 1-1

- 1** Подставка выходного лотка с выводом листов лицевой стороной вниз (опорная подставка)
- 2** Панель управления
- 3** Кнопка освобождения передней крышки
- 4** (HL-5130 и HL-5140) Слот для ручной подачи бумаги
(HL-5150D и HL-5170DN) обходной лоток
- 5** Лоток для загрузки бумаги
- 6** Выключатель питания
- 7** Передняя крышка
- 8** Выходной лоток с выводом листов лицевой стороной вниз

*Рисунок принтера на базе моделей HL-5150D и HL-5170DN.

Вид сзади

Вид сзади*

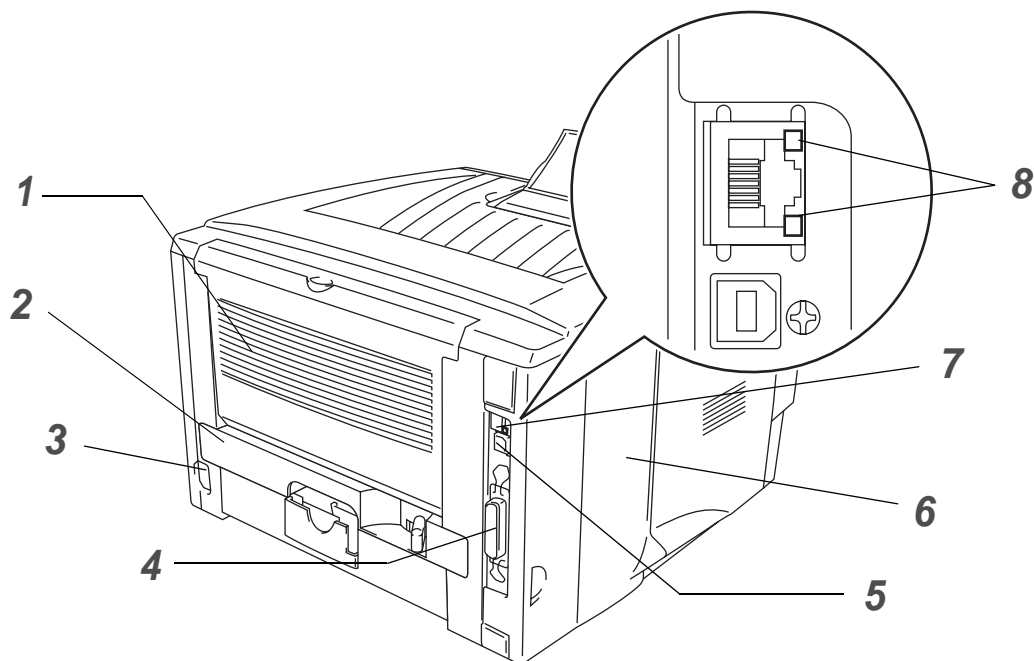


Рис. 1-2

- 1** Выходной лоток с выводом листов лицевой стороной вверх
- 2** Устройство двухсторонней печати (для HL-5150D и HL-5170DN)
- 3** Разъем электропитания
- 4** Соединитель параллельного интерфейса
- 5** Соединитель интерфейса USB
- 6** Боковая крышка
- 7** (HL-5170DN) Порт 10/100BASE-TX
- 8** (HL-5170DN) Светодиодный индикатор

*Рисунок принтера на базе модели HL-5170DN.

Выбор места для установки принтера

Перед началом эксплуатации принтера ознакомьтесь со следующими положениями.

Электропитание

Рекомендуется подключать принтер к сети электропитания со следующими параметрами:

Источник питания: 220-240 В перем. тока, частота 50/60 Гц

Длина сетевого шнура включая удлинители не должна превышать 5 метров.

Не допускается подключение принтера к цепи электропитания, используемой для подключения других устройств с большой потребляемой мощностью, таких как кондиционер, копировальный аппарат, бумагорезательная машина и т.п. Если невозможно избежать совместного использования принтера с этими устройствами, то рекомендуется применять трансформатор напряжения или фильтр подавления высокочастотных помех.

В случае колебаний сетевого напряжения следует использовать стабилизатор напряжения.

Окружающая среда

- Принтер следует устанавливать рядом с сетевой розеткой, к которой должен быть обеспечен свободный доступ для того, чтобы в случае аварийной ситуации можно было легко отсоединить сетевой шнур.
- Принтер должен использоваться только в среде со следующими диапазонами температур и влажности:

Температура: 10°C – 32,5°C (50°F – 90,5°F)

Влажность: 20% – 80% (без конденсации влаги)

- Принтер должен использоваться в хорошо проветриваемом помещении.
- Принтер следует устанавливать на плоской горизонтальной поверхности.
- Принтер необходимо содержать в чистоте. Не устанавливайте принтер в загрязненных местах.
- Принтер необходимо устанавливать таким образом, чтобы не блокировалось его вентиляционное отверстие. Между вентиляционным отверстием и стеной необходимо оставить промежуток приблизительно 100 мм .
- Не следует устанавливать принтер в местах, подверженных воздействию прямых солнечных лучей. Если принтер требуется установить рядом с окном, то для защиты принтера от воздействия прямых солнечных лучей необходимо использовать жалюзи или плотные шторы.
- Не устанавливайте принтер возле приборов, содержащих магниты или создающих магнитное поле.
- Не подвергайте принтер сильным ударам или вибрациям.
- Не допускается воздействие на принтер открытого огня, солевых растворов или агрессивного газа.
- Не ставьте на принтер посторонние предметы.
- Не устанавливайте принтер рядом с кондиционером воздуха.
- При транспортировке принтер должен находиться в горизонтальном положении.

Используемые типы бумаги

Тип и формат бумаги

Загрузка бумаги в принтер производится с установленного загрузочного лотка, лотка для ручной подачи бумаги или со вспомогательного нижнего загрузочного лотка.

В драйвере принтера и в данном Руководстве используются следующие названия этих загрузочных лотков:

Лоток для загрузки бумаги	Лоток 1
Лоток для ручной подачи бумаги	Ручной (HL-5130 и HL-5140)
Обходной лоток	Обходной лоток (HL-5150D и HL-5170DN)
Вспомогательный нижний лоток	Лоток 2 (не доступен для HL-5130)

При просмотре этой страницы на CD-ROM можно перейти на страницу с описанием соответствующего метода печати, щелкнув в таблице на значке ⓘ.

Тип печатного носителя	Лоток 1	Лоток для ручной подачи бумаги	Обходной лоток	Лоток 2	Выберите тип печатного носителя в установках драйвера принтера
Обычная бумага 60 г/м ² -105 г/м ²	ⓘ	ⓘ	ⓘ	ⓘ	Обычная бумага
Вторичная бумага	ⓘ	ⓘ	ⓘ	ⓘ	
Документная бумага		ⓘ	ⓘ		Документная бумага
Плотная бумага 105 г/м ² -161 г/м ²		ⓘ	ⓘ		Плотная бумага или более плотная бумага
Прозрачная пленка	ⓘ До 10 листов A4 или Letter	ⓘ A4 или Letter	ⓘ До 10 листов A4 или Letter		Прозрачные пленки
Этикетки		ⓘ A4 или Letter	ⓘ A4 или Letter		Более плотная бумага
Конверты		ⓘ	ⓘ До 3 конвертов		Конверты Конверты-тонкие Конверты-плотные
Открытки		ⓘ	ⓘ		Плотная бумага или более плотная бумага

	Лоток 1	Лоток для ручной подачи бумаги	Обходной лоток	Лоток 2
Формат бумаги	A4, Letter, Legal, B5 (ISO), Executive, A5, A6, B6	Ширина: 69,9-215,9 мм Длина: 116-406,4 мм	Ширина: 69,9-215,9 мм Длина: 116-406,4 мм	A4, Letter, Legal, B5 (ISO), Executive, A5
Количество листов	250 листов (80 г/м ²)	Один лист	50 страниц (80 г/м ² или 21 фунт.)	250 листов (80 г/м ²)

Рекомендуемая бумага

	Европа
Обычная бумага	Xerox Premier, 80 г/м ² Xerox Business, 80 г/м ² Modo DATACOPY, 80 г/м ² IGEPA X-Press, 80 г/м ²
Вторичная бумага	Xerox Recycled Supreme, 80 г/м ²
Прозрачная пленка	3M CG3300
Этикетки	Этикетки L7163 по классификации Avery

- Прежде чем приобрести большое количество бумаги, распечатайте несколько тестовых экземпляров для проверки того, что эта бумага подходит для использования в данном принтере.
- Используйте бумагу, предназначенную для копирования на обычной бумаге.
- Используйте бумагу плотностью 75-90 г/м².
- Используйте нейтральную бумагу. Не используйте кислотную или щелочную бумагу.
- Используйте длинноволокнистую бумагу.
- Используйте бумагу с содержанием влаги приблизительно 5%.
- На данном принтере можно использовать бумагу, изготовленную из бумажных отходов (вторичную бумагу), соответствующую спецификациям DIN 19309.

Внимание

Не используйте бумагу, предназначенную для струйных принтеров, поскольку в этом случае возможно замятие бумаги и повреждение принтера.

Полезная информация по выбору бумаги для данного принтера представлена в разделе *Важная информация по выбору бумаги на стр. А-6*.

Область печати

Ниже показаны непечатаемые области листа при использовании PCL-эмуляции.

Книжная ориентация

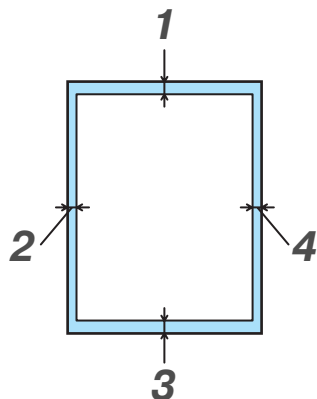


Рис. 1-3

	A4	Letter	Legal	B5 (ISO)	Executive	A5	A6	B6
1	4,2 мм	4,2 мм	4,2 мм	4,2 мм	4,2 мм	4,2 мм	4,2 мм	4,2 мм
2	6,01 мм	6,35 мм	6,35 мм	6,01 мм	6,35 мм	6,01 мм	6,01 мм	6,01 мм
3	4,2 мм	4,2 мм	4,2 мм	4,2 мм	4,2 мм	4,2 мм	4,2 мм	4,2 мм
4	6,01 мм	6,35 мм	6,35 мм	6,01 мм	6,35 мм	6,01 мм	6,01 мм	6,01 мм

Альбомная ориентация

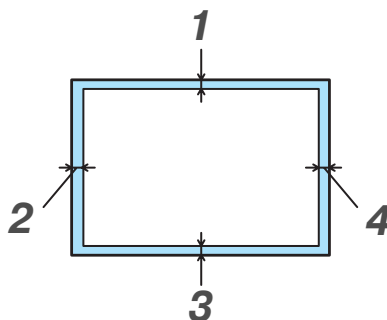


Рис. 1-4


	A4	Letter	Legal	B5 (ISO)	Executive	A5	A6	B6
1	4,2 мм	4,2 мм	4,2 мм	4,2 мм	4,2 мм	4,2 мм	4,2 мм	4,2 мм
2	5,0 мм	5,08 мм	5,08 мм	5,0 мм	5,08 мм	5,0 мм	5,0 мм	5,0 мм
3	4,2 мм	4,2 мм	4,2 мм	4,2 мм	4,2 мм	4,2 мм	4,2 мм	4,2 мм
4	5,0 мм	5,08 мм	5,08 мм	5,0 мм	5,08 мм	5,0 мм	5,0 мм	5,0 мм

Методы печати

Печать на обычной бумаге

Печатать можно на обычной бумаге с использованием лотка для загрузки бумаги или лотка для ручной подачи бумаги. Выбрать бумагу можно в соответствии с разделом *Используемые типы бумаги* на стр. 1-5.

Печать на обычной бумаге с использованием лотка для загрузки бумаги

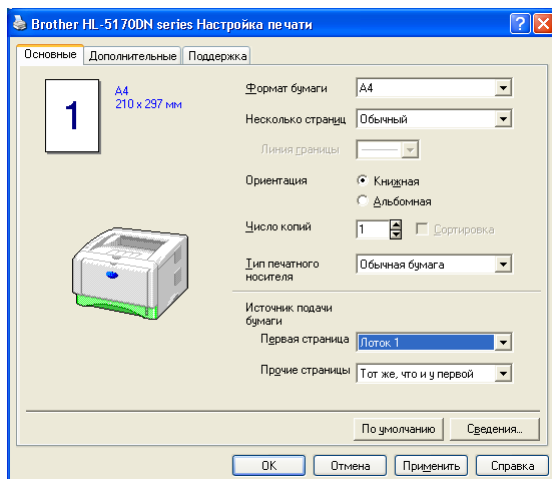
 Рисунки в этом разделе на базе принтеров HL-5150D и HL-5170DN.

- 1 Выберите **Формат бумаги**, **Тип печатного носителя**, **Источник подачи бумаги** и другие параметры в драйвере принтера.

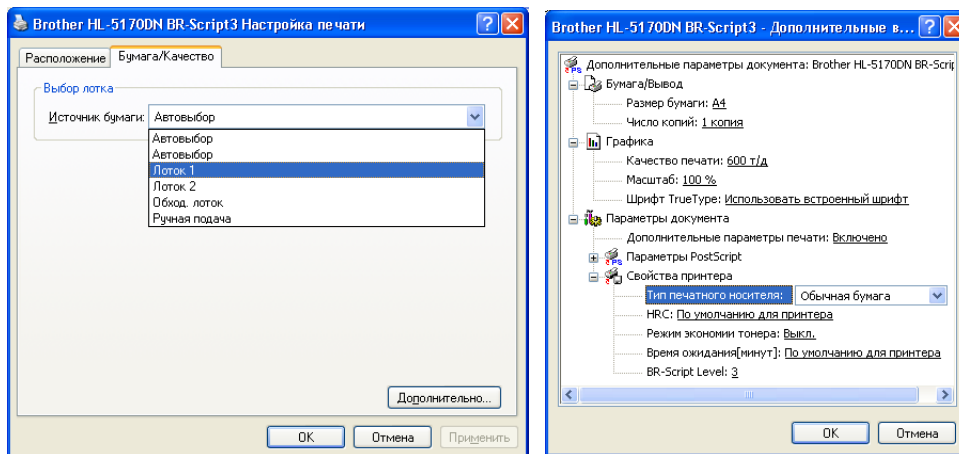
Тип печатного носителя: Обычная бумага

Источник подачи бумаги: Лоток 1

PCL драйвер



PS драйвер (для HL-5150D и HL-5170DN)



2 Полностью выньте из принтера лоток для загрузки бумаги.

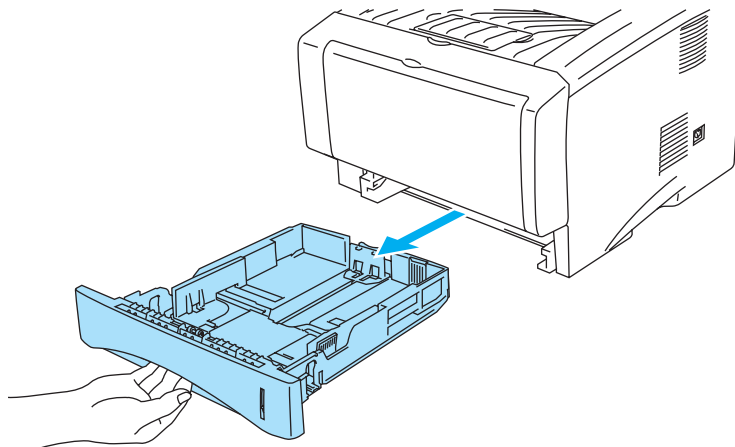


Рис. 1-5

3 Нажав на рычаг (синего цвета) освобождения направляющих, установите регуляторы ширины бумаги в соответствии с форматом загружаемой бумаги. Убедитесь в том, что направляющие плотно вошли в пазы.

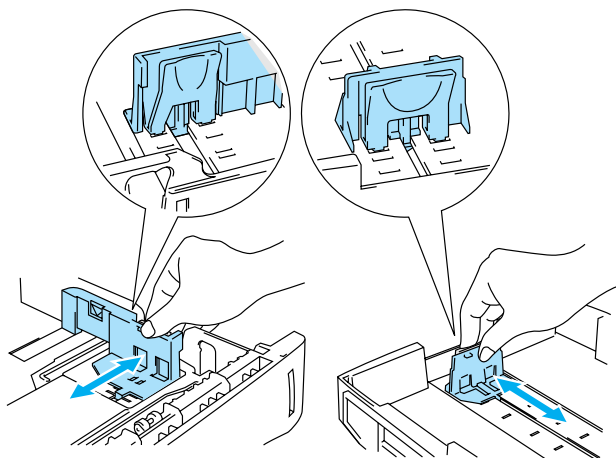


Рис. 1-6

- 4** Загрузите бумагу в лоток. Убедитесь в том, что бумага легла ровно во всех четырех углах лотка.

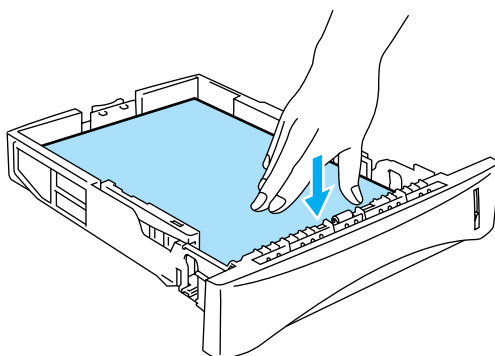



Рис. 1-7

-  В лоток не следует загружать больше 250 листов (80 г/м²), поскольку в противном случае возможно замятие бумаги. Убедитесь, что бумага загружена ниже отметки максимума (▼).

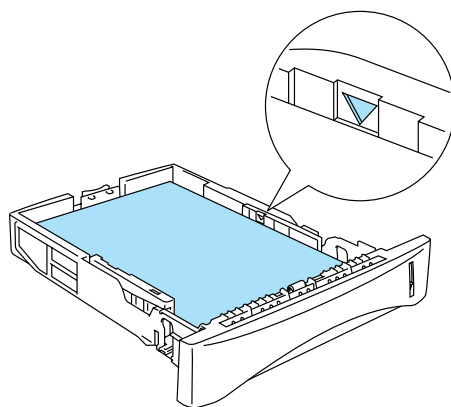



Рис. 1-8

При печати на обратной стороне уже использованной бумаги загружайте листы той стороной вниз, на которой требуется печатать (чистая сторона бумаги), при этом верхний край листа должен располагаться в передней части лотка.

- 5** Вставьте загрузочный лоток в принтер до упора. Убедитесь в том, что лоток полностью вошел в принтер.

 Выдвиньте опорную подставку выходного лотка для предотвращения выскальзывания бумаги из лотка с выводом листов лицевой стороной вниз.

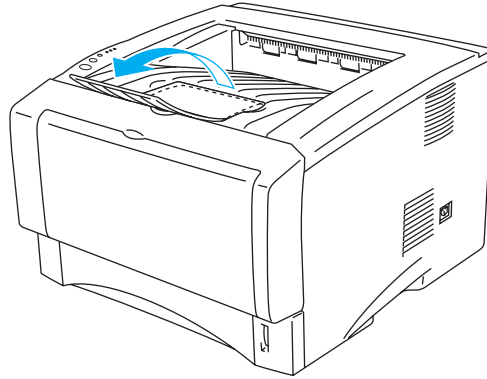



Рис. 1-9

Если вы решили не выдвигать опорную подставку выходного лотка, то рекомендуется забирать отпечатанные страницы сразу же после их вывода из принтера.

6 Пошлите предназначенные для печати данные на принтер.

Печать на обычной бумаге из слота ручной подачи (для HL-5130 и HL-5140)

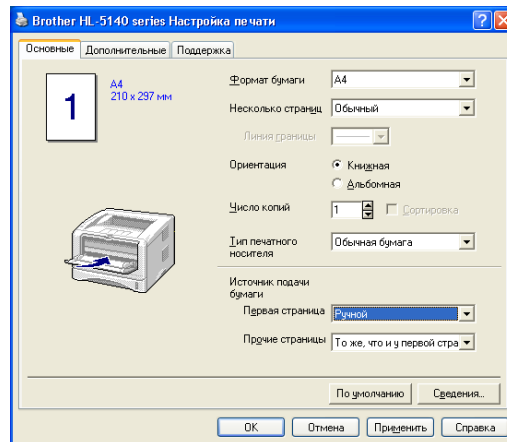
 Принтер автоматически переходит в режим ручной подачи при загрузке бумаги в лоток для ручной подачи.

1 Выберите **Формат бумаги**, **Тип печатного носителя**, **Источник подачи бумаги** и другие параметры в драйвере принтера.


Тип печатного носителя: Обычная бумага

Источник подачи бумаги: Ручной

PCL драйвер



2 Пошлите предназначенные для печати данные на принтер.

 Сообщение **НЕТ БУМАГИ** отображается на мониторе состояния и на панели управления горят соответствующие индикаторы до тех пор, пока в лоток ручной подачи не будет вставлен лист бумаги.

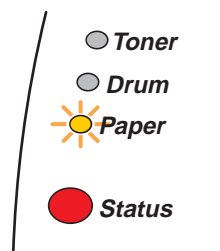


Рис. 1-10

- 3** Откройте лоток для ручной подачи бумаги. Установите направляющие в соответствии с форматом бумаги.

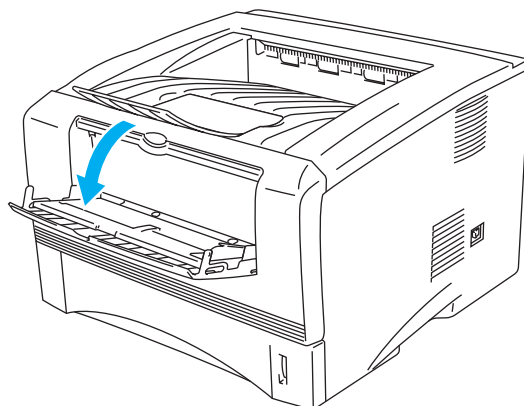


Рис. 1-11

- 4** Вставляйте бумагу двумя руками в лоток ручной подачи до тех пор, пока передний край бумаги не коснется ролика подачи бумаги. Удерживайте бумагу в этом положении до тех пор, пока принтер автоматически не втянет ее на небольшое расстояние, затем отпустите бумагу.

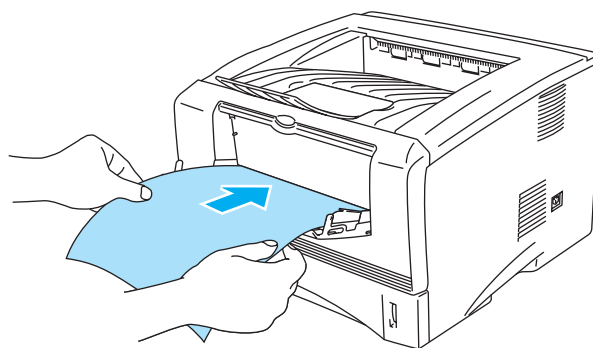




Рис. 1-12

-  ■ Убедитесь в том, что бумага в лотке для ручной подачи лежит ровно и в правильном положении. В противном случае бумага может подаваться неправильно, что приведет к искажению печатаемого содержания или к замятию бумаги.
 - Не вставляйте в лоток для ручной подачи более одного листа за один раз, в противном случае возможно замятие бумаги.
 - Если носитель (бумага, прозрачная пленка и т.д.) загружен в лоток для ручной подачи до того, как принтер перейдет в состояние готовности (Ready), носитель может быть выведен из принтера без выполнения печати.
- 5** После вывода из принтера напечатанной страницы вставьте следующий лист (см. пункт 4). Повторите эту процедуру для каждой печатаемой страницы.

Печать на обычной бумаге из обходного лотка (Для HL-5150D и HL-5170DN)

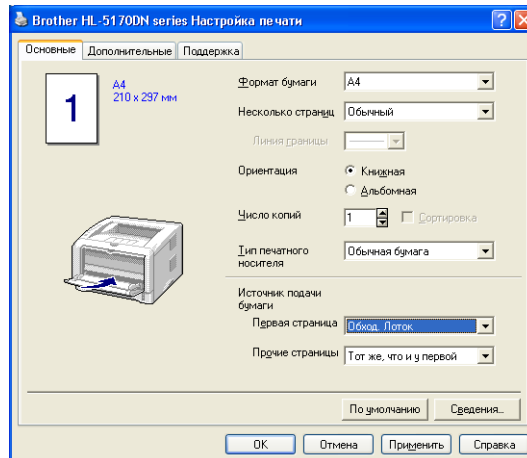
 Принтер автоматически включает режим печати из обходного лотка при наличии в нём бумаги.

- 1 Выберите **Формат бумаги**, **Тип печатного носителя**, **Источник подачи бумаги** и другие настройки в свойствах принтера.

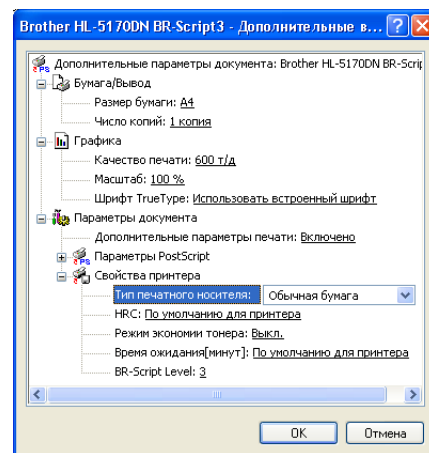
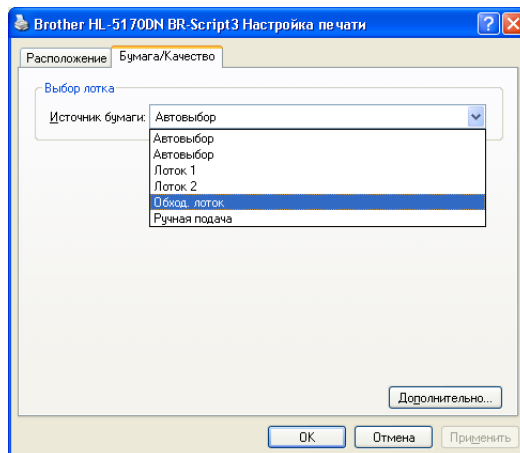
Тип печатного носителя: Обычная бумага

Источник подачи бумаги: Обход. лоток

PCL драйвер



PS драйвер (для HL-5150D и HL-5170DN)



2 Аккуратно откройте обходной лоток.

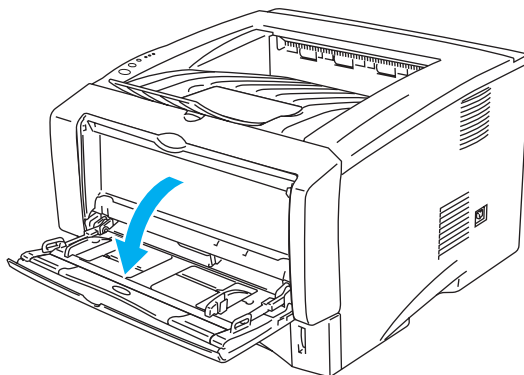


Рис. 1-13

3 Вытяните и разверните откидную створку обходного лотка.

Откидная створка
обходного лотка

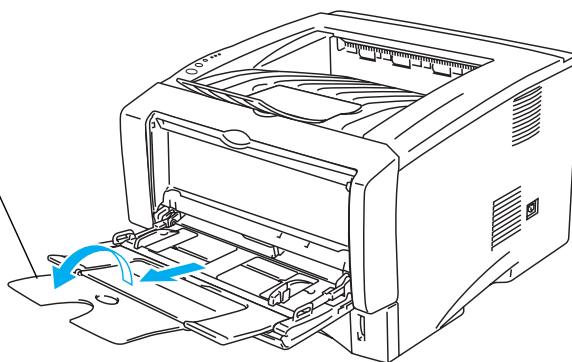


Рис. 1-14

4 При установке бумаги в обходной лоток убедитесь, что она соприкасается с задней частью лотка и находится под направляющими максимальной высоты пачки с обеих сторон лотка.

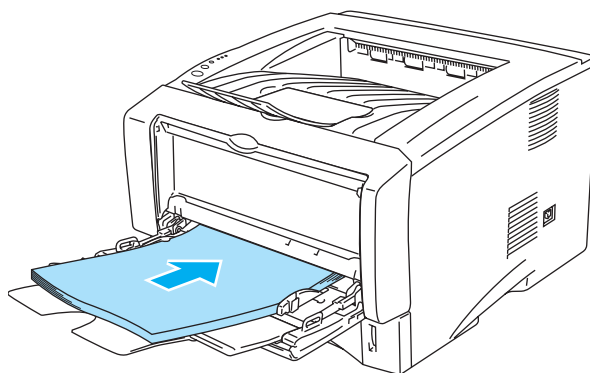



Рис. 1-15

 Убедитесь, что бумага ровная и находится в правильном положении в обходном лотке. Иначе бумага может быть замята или будет перекос печати.

- 5** Освободите направляющую, нажав рычажок освобождения, и установите её под размер бумаги.

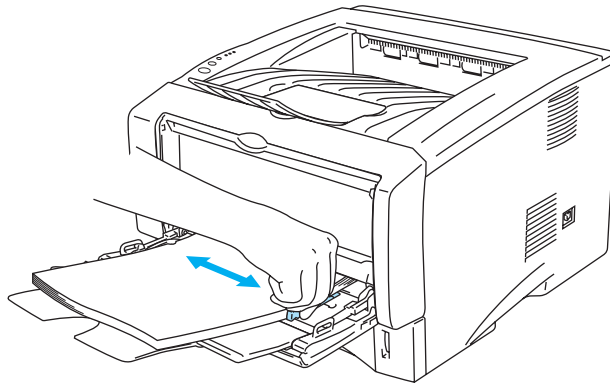



Рис. 1-16

-  При установке бумаги в обходной лоток, пожалуйста, имейте в виду:
- Сторона, на которой печатаете, должна быть установлена лицом вверх.
 - Во время печати, внутри поднимается поддон для подачи бумаги.
 - Сначала положите передний край (верх бумаги) и аккуратно протолкните бумагу в лоток.
 - Верхняя часть пачки должна находиться под направляющими максимальной высоты бумаги с обеих сторон лотка.
- 6** Отправьте задание на печать.

Печать на плотной бумаге и открытках

При выдвинутом вниз выходном лотке с выводом листов лицевой стороной вверх в принтере имеется возможность прямой протяжки бумаги из лотка для ручной подачи в заднюю часть принтера. Этот метод подачи и вывода бумаги используется в том случае, когда требуется печатать на плотной бумаге или на открытках.

При выборе бумаги обратитесь к разделу *Используемые типы бумаги* на стр. 1-5.

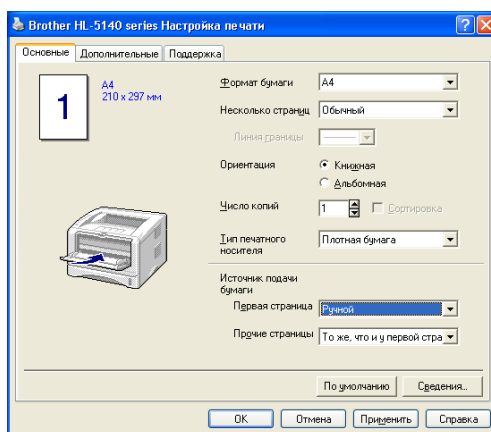
Печать на плотной бумаге и на открытках из лотка для ручной подачи бумаги (Для HL-5130 и HL-5140)

- 1 Выберите **Формат бумаги**, **Тип печатного носителя**, **Источник подачи бумаги** и другие параметры в драйвере принтера.

Тип печатного носителя: Плотная бумага или более плотная бумага

Источник подачи бумаги: Ручной

PCL драйвер



- 2 Откройте выходной лоток с выводом листов лицевой стороной вверх.

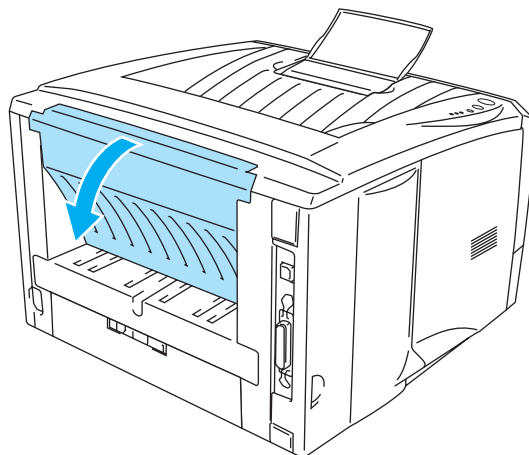



Рис. 1-17

3 Пошлите предназначенные для печати данные на принтер.

 Состояние **НЕТ БУМАГИ** отображается на индикаторах панели управления до тех пор, пока в лоток ручной подачи не будет вставлен лист бумаги.

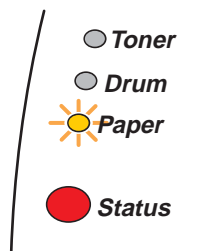


Рис. 1-18

4 Откройте лоток для ручной подачи бумаги. Установите направляющие в соответствии с форматом бумаги.

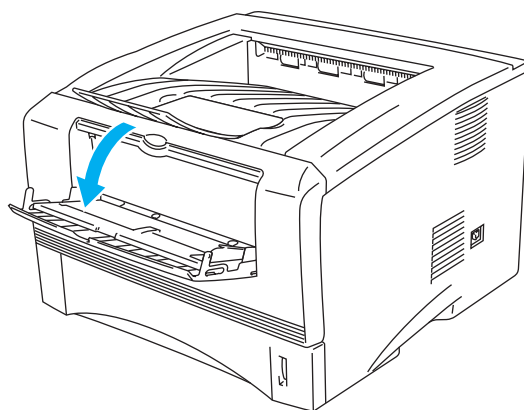


Рис. 1-19

5 Вставляйте бумагу двумя руками в лоток ручной подачи до тех пор, пока передний край бумаги не коснется ролика подачи бумаги. Удерживайте бумагу в этом положении до тех пор, пока принтер автоматически не втянет ее на небольшое расстояние, затем отпустите бумагу.

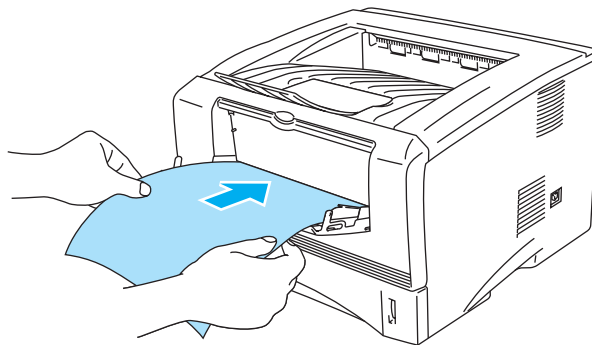


Рис. 1-20



- Убедитесь в том, что бумага в лотке для ручной подачи лежит ровно и в правильном положении. В противном случае бумага может подаваться неправильно, что приведет к искажению печатаемого содержания или к замятию бумаги.
 - Не вставляйте в лоток для ручной подачи более одного листа за один раз, в противном случае возможно замятие бумаги.
 - Если носитель (бумага, прозрачная пленка и т.д.) загружен в лоток для ручной подачи до того, как принтер перейдет в состояние готовности (Ready), носитель может быть выведен из принтера без выполнения печати.
- 6** После вывода из принтера напечатанной страницы вставьте следующий лист (см. пункт 5). Повторите эту процедуру для каждой печатаемой страницы.
- 7** Закройте выходной лоток с выводом листов лицевой стороной вверх.



Внимание

Каждый напечатанный лист следует убирать сразу же после печати. Накапливание листов может привести к замятию бумаги или к ее скручиванию.

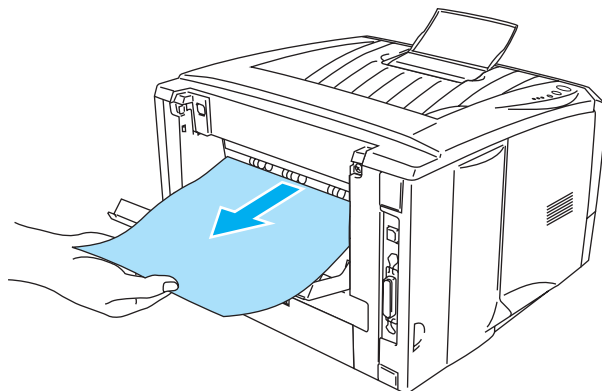


Рис. 1-21

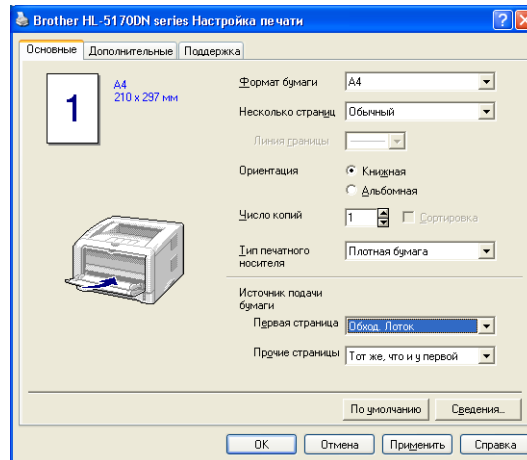
Распечатывание пачек открыток и более плотной бумаге из обходного лотка (Для HL-5150D и HL-5170DN)

1 Выберите **Формат бумаги**, **Тип печатного носителя**, **Источник подачи бумаги** и другие настройки в свойствах принтера.

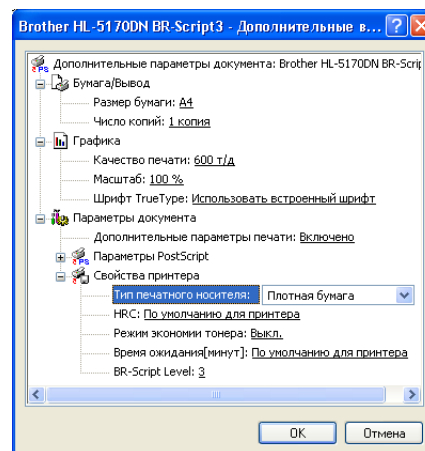
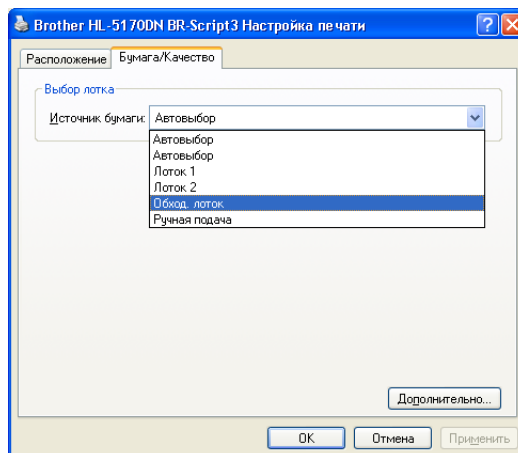
Тип печатного носителя: Плотная бумага или Более плотная бумага

Источник подачи бумаги: Обход. лоток

PCL драйвер



PS драйвер (для HL-5150D и HL-5170DN)



- 2** Откройте лоток с выходом страниц лицевой стороной вверх и, если необходимо, разверните откидную створку выходного лотка.

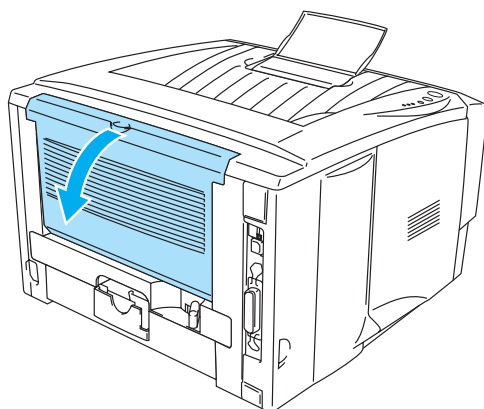


Рис. 1-22

- 3** Аккуратно откройте обходной лоток.

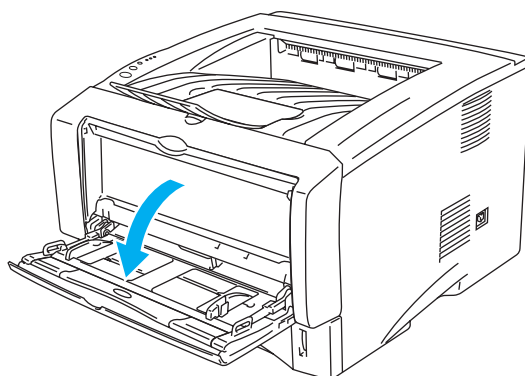


Рис. 1-23

- 4** Вытяните и разверните откидную створку обходного лотка.

Откидная створка

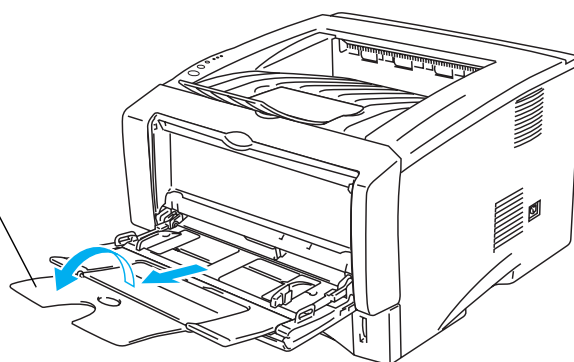


Рис. 1-24

- 5** При установке бумаги в обходной лоток убедитесь, что она соприкасается с задней частью лотка и находится под направляющими максимальной высоты пачки с обеих сторон лотка.

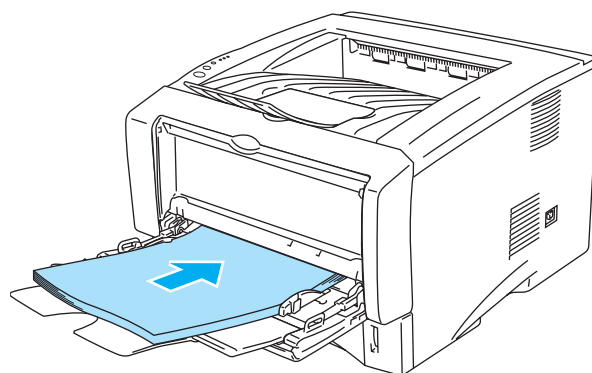



Рис. 1-25

 Убедитесь, что бумага ровная и находится в правильном положении в обходном лотке. Иначе бумага может быть замята или будет перекося печать.

- 6** Освободите направляющую, нажав рычажок освобождения, и установите её под размер бумаги.

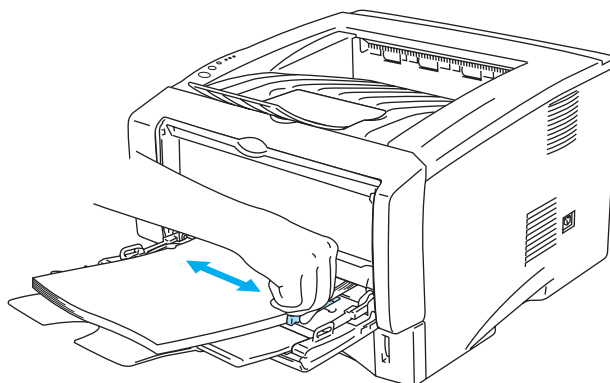


Рис. 1-26

 При установке бумаги в обходной лоток, пожалуйста, имейте в виду:

- Во время печати, внутри поднимается поддон для подачи бумаги.
- Сторона, на которой печатаете, должна быть установлена лицом вверх.
- Сначала положите передний край (верх бумаги) и аккуратно протолкните бумагу в лоток.
- Верхняя часть пачки должна находиться под направляющими максимальной высоты бумаги с обеих сторон лотка.

- 7** Отправьте задание на печать.

- 8** Закройте лоток с выходом страниц лицевой стороной вверх

! **Внимание**

После распечатывания сразу вынимайте каждый лист. Образование стопки на выходе может повлечь сминание или закручивание бумаги.

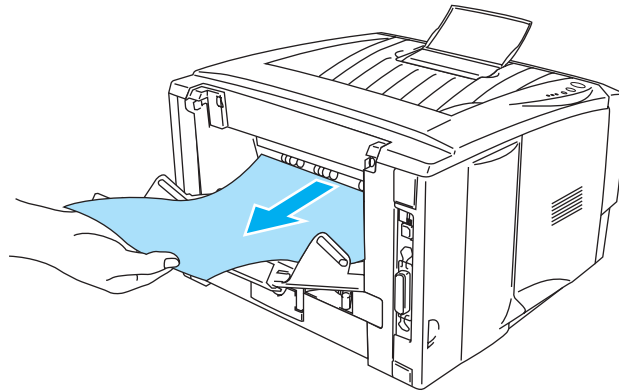


Рис. 1-27

Печать на конвертах

Неприемлемые типы конвертов

Не допускается использовать следующие типы конвертов:

- поврежденные, скрученные, мятые конверты или конверты необычной формы
- чрезмерно блестящие или текстурированные конверты
- конверты с застежками или завязками
- конверты с клейкими полосками
- конверты в виде пакетов
- конверты с непроглаженными сгибами
- тисненные конверты (с рельефным изображением)
- конверты, на которых уже что-то напечатано лазерным принтером
- конверты с уже напечатанным текстом с внутренней стороны
- конверты, которые не могут быть сложены пачкой
- конверты из бумаги, вес которой превосходит ограничения по весу бумаги для данного принтера
- недоброкачественно изготовленные конверты с неровными или с не одинаково квадратными краями
- конверты с окошками, отверстиями, вырезами или перфорациями

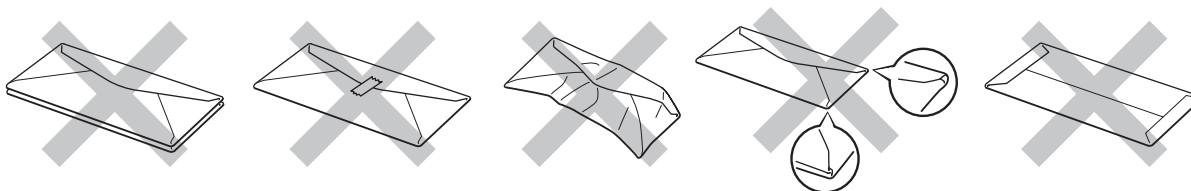




Рис. 1-28

ИСПОЛЬЗОВАНИЕ ПЕРЕЧИСЛЕННЫХ ВЫШЕ ТИПОВ КОНВЕРТОВ МОЖЕТ ПРИВЕСТИ К ПОВРЕЖДЕНИЮ ПРИНТЕРА. НА ПОВРЕЖДЕНИЕ ЭТОГО ТИПА НЕ РАСПРОСТРАНЯЮТСЯ ГАРАНТИЙНЫЕ ОБЯЗАТЕЛЬСТВА ИЛИ ОБЯЗАТЕЛЬСТВА ПО СЕРВИСНОМУ ОБСЛУЖИВАНИЮ КОМПАНИИ BROTHER.


-  Прежде чем печатать на конвертах, разверните стопку конвертов веером во избежание замятия бумаги или ее неправильной подачи.
- Не допускается загружать в лоток бумагу различных типов, поскольку это может вызвать замятие или нарушение подачи бумаги.
- Не печатайте на конвертах с использованием двусторонней печати.
- Для правильной печати необходимо в программном приложении выбрать формат бумаги, соответствующий формату бумаги в загрузочном лотке.
- См. *Используемые типы бумаги* на стр. 1-5.

Большинство конвертов подходит для вашего принтера. Однако отдельные виды конвертов могут вызвать проблемы, связанные с подачей бумаги и качеством печати, что обусловлено способом изготовления этих конвертов. Приемлемый для печати конверт должен иметь прямые края, чёткие линии сгибов, толщина переднего края конверта не должна превышать толщины двух листов бумаги. Конверт должен лежать в лотке ровно и не должен быть мятым. Следует приобретать качественные конверты, предусмотренные для использования в лазерном принтере. Перед печатью большого количества конвертов следует распечатать один тестовый экземпляр для проверки соответствующего качества печати.

 Компания Brother не может рекомендовать использование каких-либо конкретных видов конвертов, поскольку их производители могут изменять спецификации своих изделий. Ответственность за качество и эксплуатационные свойства используемых конвертов несет пользователь принтера.

Печать на конвертах с использованием лотка для ручной подачи бумаги (Для HL-5130 и HL-5140)

В принтере предусмотрена возможность прямой протяжки бумаги из лотка для ручной подачи в заднюю часть принтера. При печати на конвертах используется следующий метод подачи и вывода бумаги.

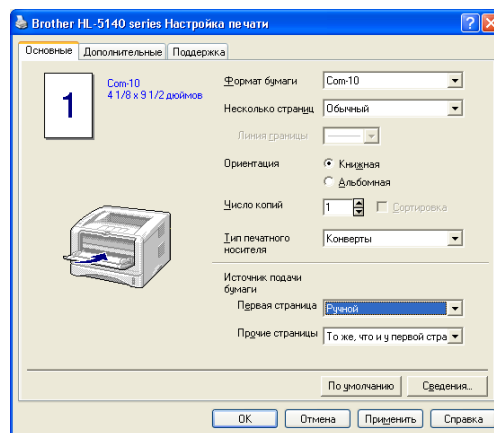
 Принтер автоматически переходит в режим ручной подачи при загрузке бумаги в лоток для ручной подачи.

1 Выберите **Формат бумаги**, **Тип печатного носителя**, **Источник подачи бумаги** и другие параметры в драйвере принтера.

Тип печатного носителя: Конверты

Источник подачи бумаги: Ручной

PCL драйвер



2 Откройте выходной лоток с выводом листов лицевой стороной вверх.

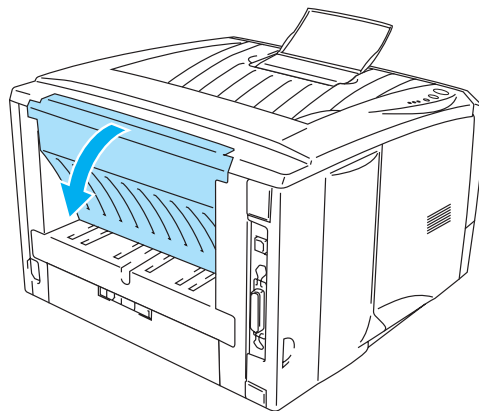



Рис. 1-29

3 Пошлите предназначенные для печати данные на принтер.

 Состояние **НЕТ БУМАГИ** отображается на индикаторах панели управления до тех пор, пока в лоток ручной подачи не будет вставлен лист бумаги.

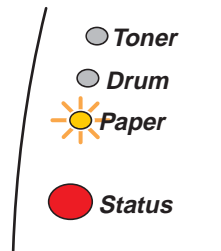


Рис. 1-30

4 Откройте лоток для ручной подачи бумаги. Установите направляющие в соответствии с размером конверта.

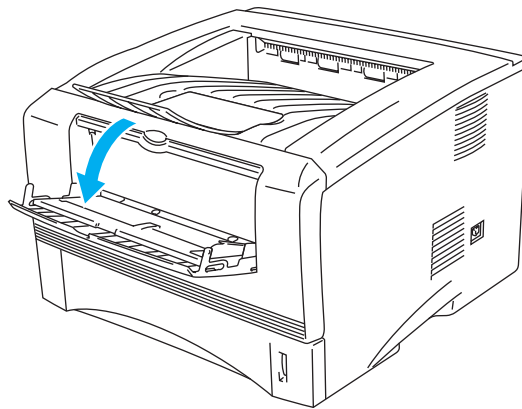



Рис. 1-31

 Конверты, на которых после печати появились складки:

В задней части принтера откройте выходной лоток с выводом листов лицевой стороной вверх и отожмите вниз рычажки (синего цвета) с правой и левой сторон (как показано на представленном ниже рисунке). После завершения операции печати на конвертах закройте выходной лоток с выводом листов лицевой стороной вверх для установки двух рычажков в исходное положение.

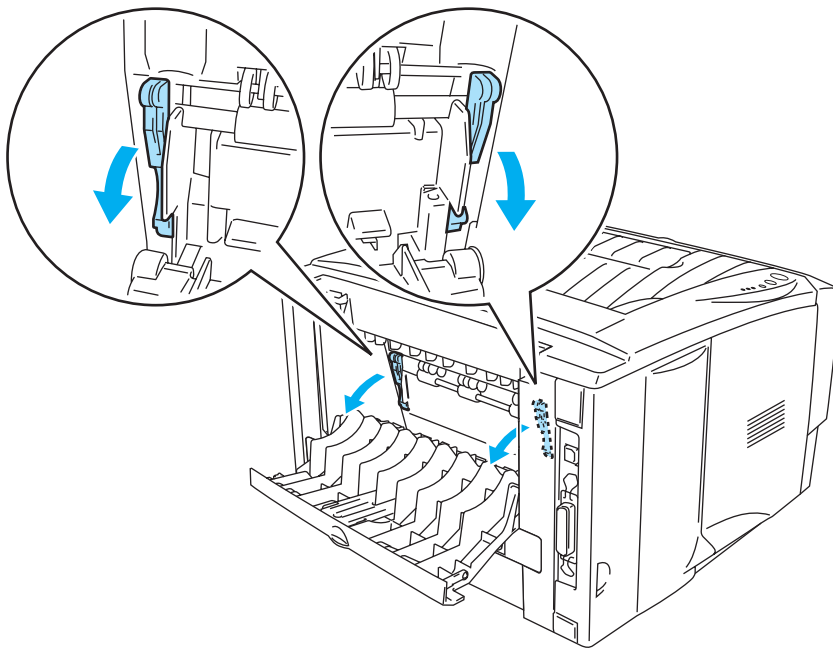


Рис. 1-32

5 Вставляйте конверт двумя руками в лоток ручной подачи до тех пор, пока передний край конверта не коснется ролика подачи бумаги. Удерживайте конверт в таком положении до тех пор, пока принтер автоматически не затянет его на небольшое расстояние, после чего отпустите конверт.

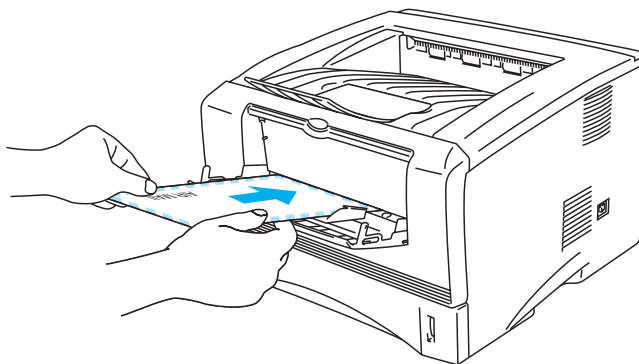


Рис. 1-33



- Убедитесь в том, что конверт входит ровно при загрузке его в лоток для ручной подачи. В противном случае возможна неправильная подача конверта, в результате которой печатаемое содержимое может быть искажено или может произойти замятие конверта.

- Не вставляйте в лоток для ручной подачи более одного конверта за один раз, в противном случае возможно замятие бумаги.

- Вставляйте конверты в лоток ручной подачи бумаги той стороной вверх, на которой нужно печатать.

- Если носитель (бумага, прозрачная пленка и т.д.) загружен в лоток для ручной подачи до того, как принтер перейдет в состояние готовности (Ready), носитель может быть выведен из принтера без выполнения печати.

6 После вывода напечатанного конверта из принтера он переходит в режим ожидания загрузки следующего конверта. Повторите пункт 5 для каждого предназначенного для печати конверта.

7 После завершения задания печати закройте выходной лоток с выводом листов лицевой стороной вверх.




- Швы конверта, запечатанные при изготовлении, должны быть надежными.

- Все стороны должны быть надлежащим образом сложены без неровностей и складок.

Печать на конвертах из обходного лотка (Для HL-5150D и HL-5170DN)

Принтер имеет прямой тракт от обходного лотка до лотка с выходом страниц лицевой стороной вверх. Используйте этот приём для для печати на конвертах.

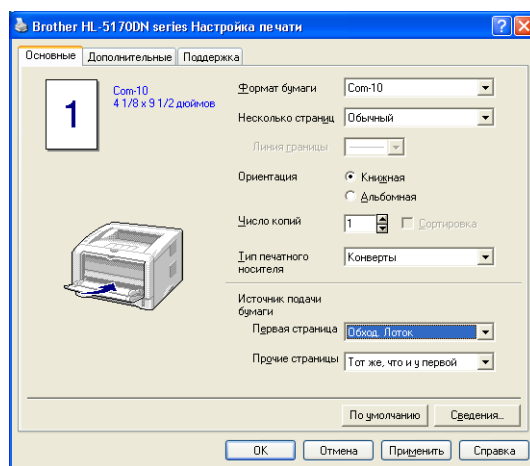
 Принтер автоматически включает режим печати из обходного лотка при наличии в нём бумаги.

- 1 Выберите **Формат бумаги, Тип печатного носителя, Источник подачи бумаги** и другие настройки в свойствах принтера.

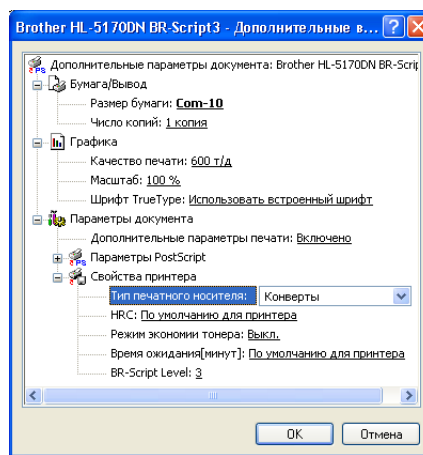
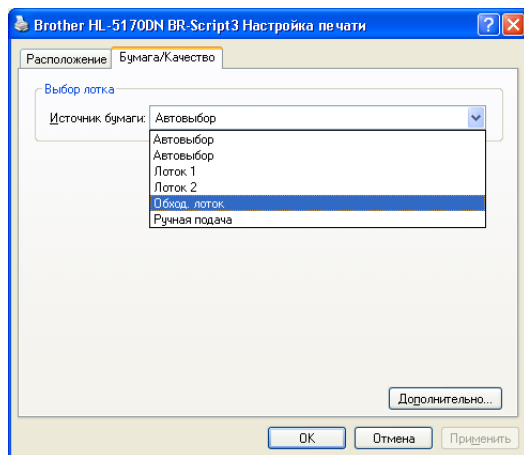
Тип печатного носителя: Конверты

Источник подачи бумаги: Обход. лоток

PCL драйвер



PS драйвер (для HL-5150D и HL-5170DN)



- 2** Откройте лоток с выходом страниц лицевой стороной вверх и, если необходимо, разверните откидную створку выходного лотка.

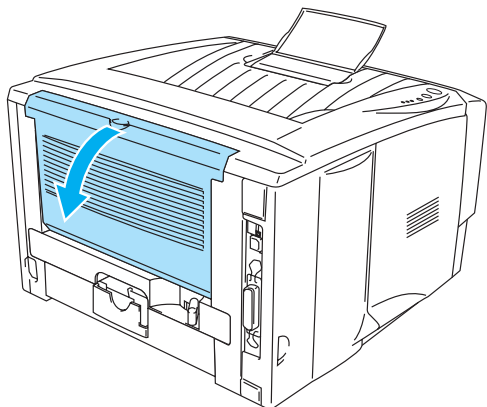


Рис. 1-34

- 3** Аккуратно откройте обходной лоток.

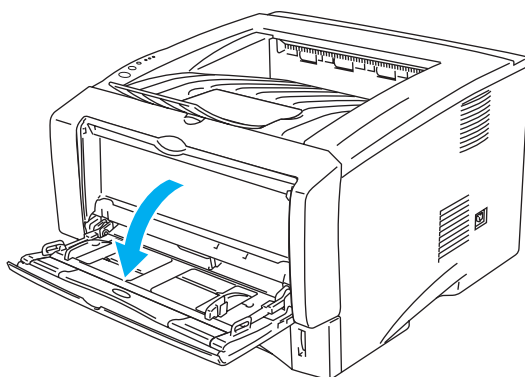


Рис. 1-35

- 4** Вытяните и разверните откидную створку обходного лотка.

Откидная створка
обходного лотка

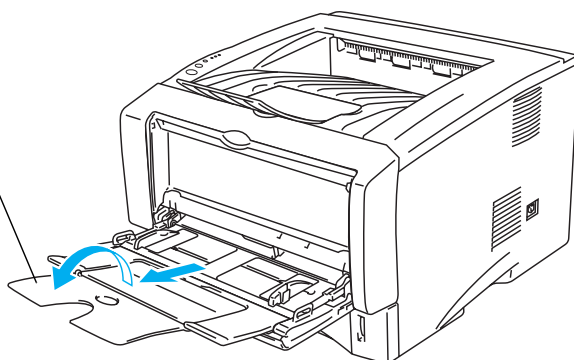


Рис. 1-36



Если после печати на конвертах появились складки:

Сзади откройте лоток с выходом страниц лицевой стороной вверх и опустите синие рычажки с левой и правой сторон (как показано на рисунке). После завершения печати на конвертах, закройте лоток с выходом страниц лицевой стороной вверх для возврата двух синих рычажков в исходное положение.

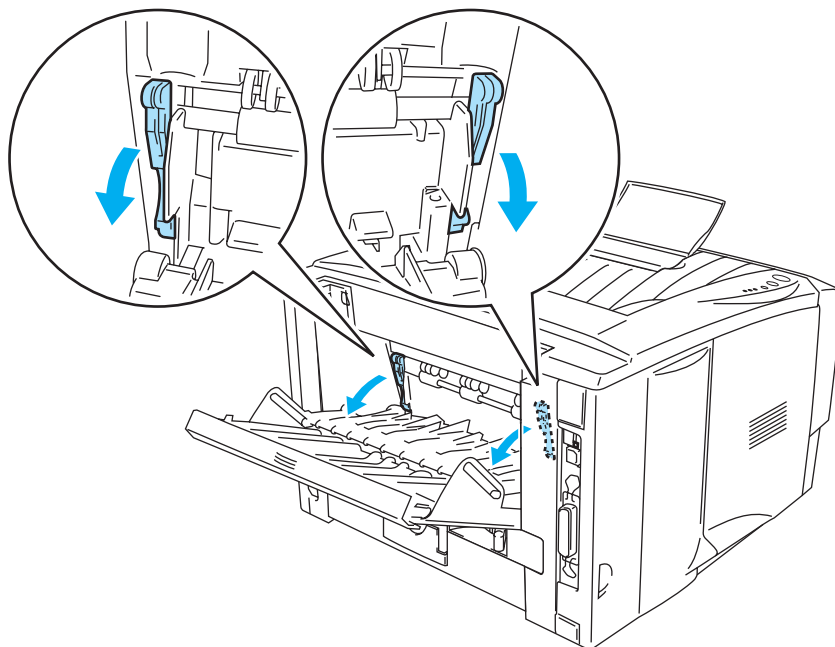


Рис. 1-37

- 5** Положите конверты в обходной лоток убедитесь, так чтобы они соприкасались с задней частью лотка и находились под направляющими максимальной высоты пачки с обеих сторон лотка. Во избежание замятия, не кладите сразу более 3 конвертов в обходной лоток.

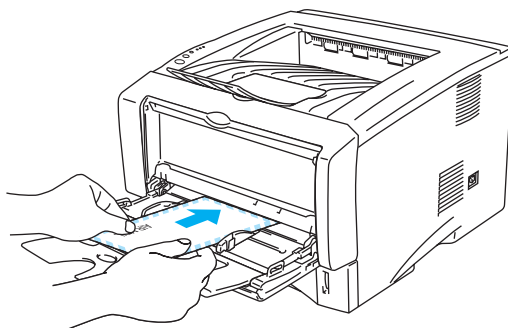


Рис. 1-38



Убедитесь, что конверты аккуратно уложены и находятся в правильном положении в обходном лотке. Иначе они могут быть замяты или будет перекос печати.

6 Нажмите и подгоните направляющую под размер конверта.

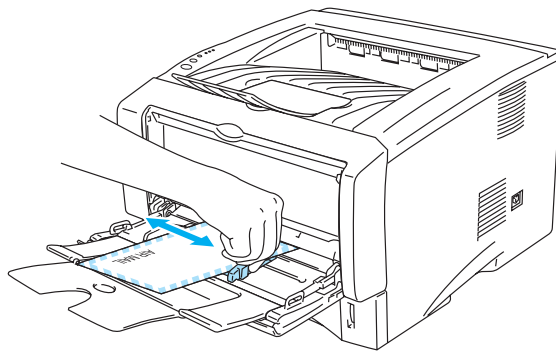
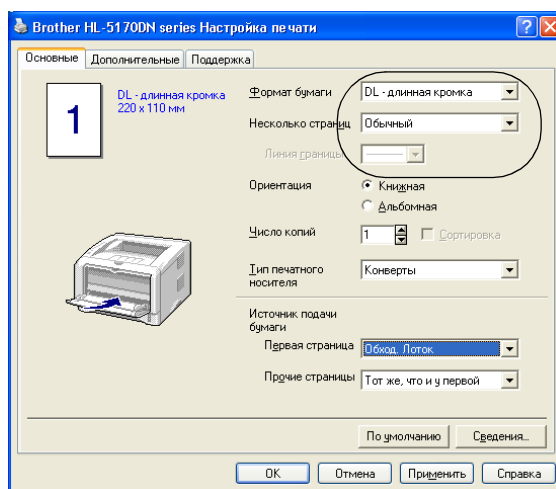



Рис. 1-39

Конверты формата DL

- Если после печати на конвертах формата DL появились складки, на закладке **"Основные"** в пункте **"Формат бумаги"** выберите **"DL длинная кромка"**. Положите новый конверт формата DL в обходной лоток длинной стороной вперёд и снова напечатайте.



 При установке конвертов в обходной лоток, пожалуйста, имейте в виду:

- Во время печати, внутри поднимается поддон для подачи конвертов.
- Сторона, на которой печатаете, должна быть установлена лицом вверх.
- Сначала положите правый край конверта и аккуратно протолкните конверт в лоток.
- Верхняя часть пачки конвертов должна находиться под направляющими максимальной высоты бумаги с обеих сторон лотка.

7 Отправьте задание на печать.

8 После печати закройте лоток с выходом страниц лицевой стороной вверх.

- Если печать на конвертах размазана, в свойствах принтера выберите **"Обходной лоток"** как источник подачи бумаги для прямого тракта. Для формата бумаги выберите **"Плотная бумага"** или **"Более плотная бумага"** для увеличения температуры в печки. Для регулировки плотности печати, см. Регулировка плотности на стр. 2-8.
- Швы конверта проклеенные производителем конверта должны быть надёжны.
- Все стороны должны быть правильно согнуты без складок и морщин.

Печать на прозрачных пленках

Печать на прозрачных плёнках возможна из лотка для бумаги, из слота для ручной подачи бумаги или обходного лотка.

Печать на прозрачных пленках с использованием лотка для загрузки бумаги

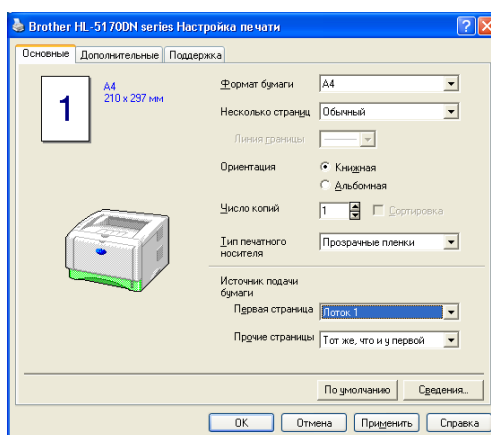
- Не загружайте более 10 прозрачных пленок в лоток для загрузки бумаги.
- Рисунки в этом разделе на базе моделей HL-5150D и HL-5170DN.

1 Выберите **Формат бумаги**, **Тип печатного носителя**, **Источник подачи бумаги** и другие параметры в драйвере принтера.

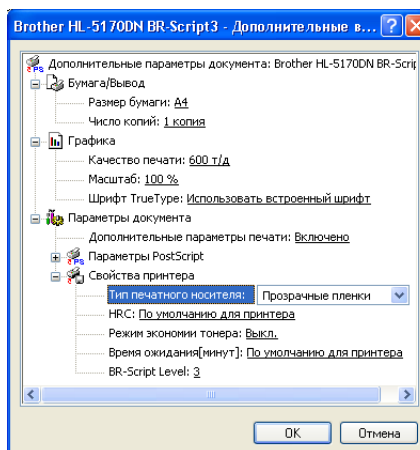
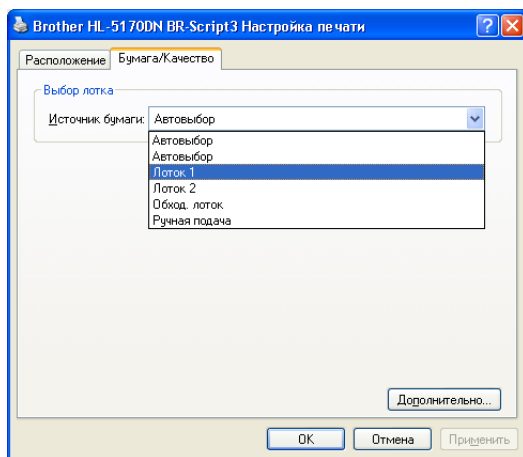
Тип печатного носителя: Прозрачные пленки

Источник подачи бумаги: Лоток 1

PCL драйвер



PS драйвер (для HL-5150D и HL-5170DN)



- 2** Полностью выньте из принтера лоток для загрузки бумаги.

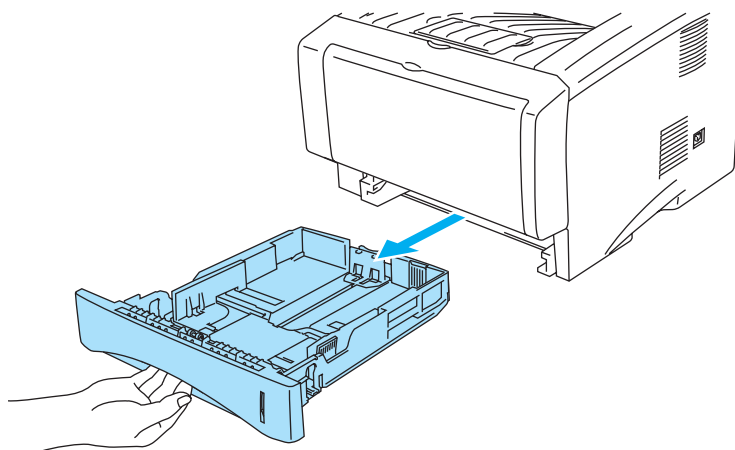


Рис. 1-40

- 3** Нажав на рычаги (синего цвета) освобождения направляющих, установите регуляторы ширины бумаги в соответствии с размером прозрачной пленки. Убедитесь в том, что направляющие плотно вошли в пазы.

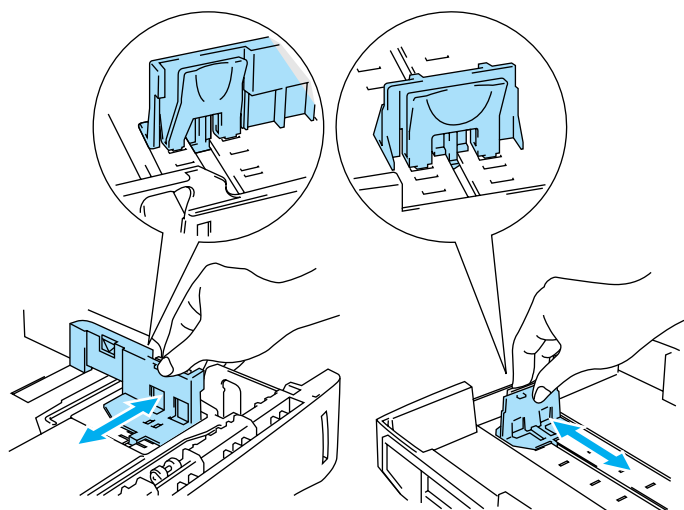


Рис. 1-41

- 4** Загрузите прозрачные пленки в лоток. Убедитесь в том, что они ровно легли в лоток и их уровень не превышает отметки максимума (▼). Не загружайте более 10 прозрачных пленок за один раз, поскольку это может привести к замятию пленки в принтере.

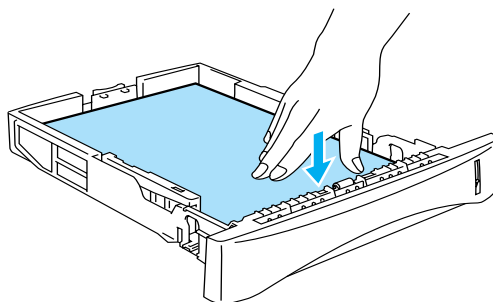



Рис. 1-42

5 Вставьте загрузочный лоток в принтер до упора.

 Выдвиньте опорную подставку для предотвращения выскальзывания пленки из выходного лотка с выводом листов лицевой стороной вниз.

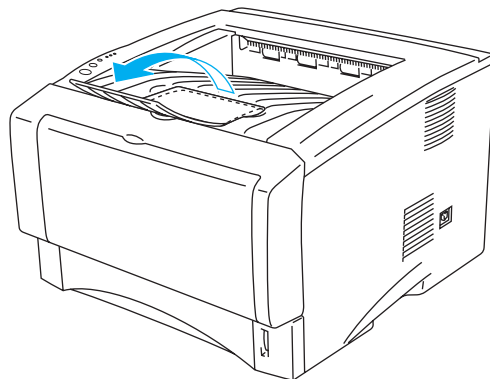


Рис. 1-43

6 Пошлите предназначенные для печати данные на принтер.

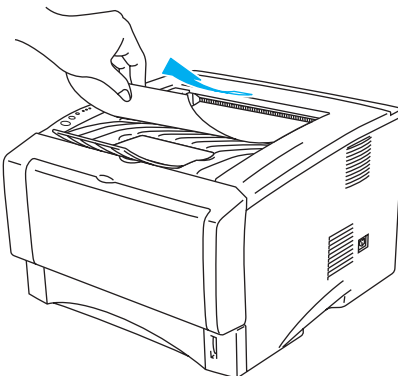


Рис. 1-44

 **Внимание**

Каждую напечатанную пленку следует убирать сразу же после печати.

Печать на прозрачных пленках с использованием лотка для ручной подачи бумаги (Для HL-5130 и HL-5140)

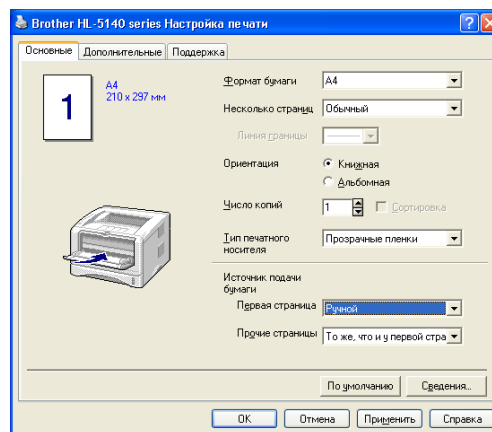
При открытом выходном лотке с выводом листов лицевой стороной вверх в принтере имеется возможность прямой протяжки бумаги из лотка для ручной подачи в выходной лоток с выводом листов лицевой стороной вверх.

- 1 Выберите **Формат бумаги**, **Тип печатного носителя**, **Источник подачи бумаги** и другие параметры в драйвере принтера.

Тип печатного носителя: Прозрачные пленки

Источник подачи бумаги: Ручной

PCL драйвер



- 2 Откройте выходной лоток с выводом листов лицевой стороной вверх.

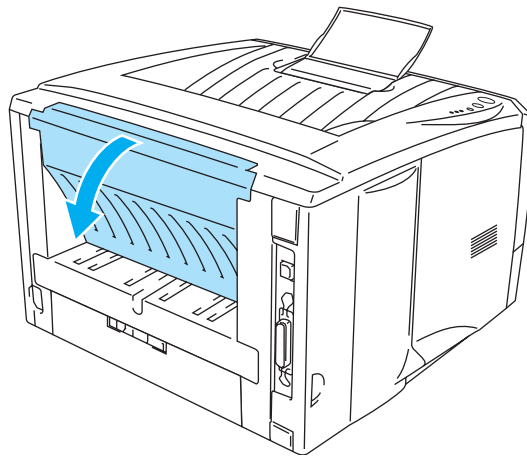



Рис. 1-45

3 Пошлите предназначенные для печати данные на принтер.

 Состояние **НЕТ БУМАГИ** отображается на индикаторах панели управления до тех пор, пока в лоток ручной подачи не будет вставлена прозрачная пленка.

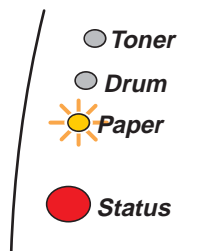


Рис. 1-46

4 Откройте лоток для ручной подачи бумаги. Установите направляющие в соответствии с размером прозрачной пленки.

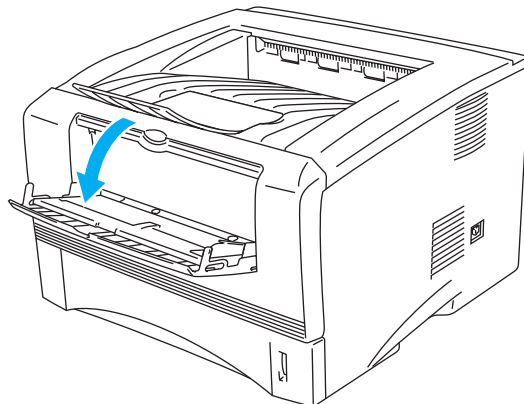


Рис. 1-47

5 Вставляйте прозрачную пленку двумя руками в лоток ручной подачи до тех пор, пока ее передний край не коснется ролика подачи бумаги. Удерживайте прозрачную пленку в таком положении до тех пор, пока принтер автоматически не затянет ее на небольшое расстояние, после чего отпустите пленку.

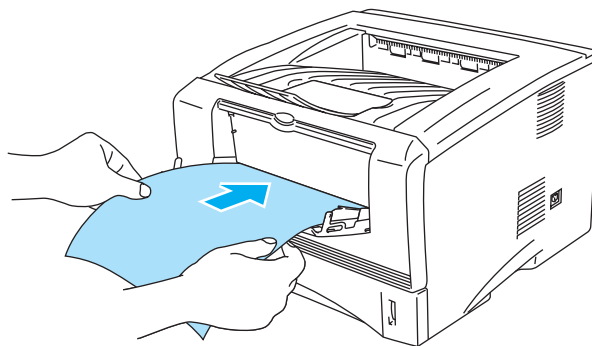


Рис. 1-48



- Убедитесь в том, что прозрачная пленка в лотке для ручной подачи лежит ровно и в правильном положении. В противном случае возможна неправильная подача пленки, в результате чего печатаемое содержимое может быть искажено или может произойти замятие пленки.
 - Не вставляйте в лоток для ручной подачи более одной пленки за один раз, в противном случае возможно замятие пленки.
 - Если носитель (бумага, прозрачная пленка и т.д.) загружен в лоток для ручной подачи до того, как принтер перейдет в состояние готовности (Ready), носитель может быть выведен из принтера без выполнения печати.
- 6** После вывода напечатанной пленки из принтера вставьте следующую пленку в соответствии с описанием, представленным в пункте 5 на странице 1-37. Повторите эту процедуру для каждой печатаемой пленки.
- 7** После завершения задания печати закройте выходной лоток с выводом листов лицевой стороной вверх.



Внимание

Каждую напечатанную прозрачную пленку следует убирать сразу же после печати. Накапливание отпечатанных пленок может привести к их замятию или скручиванию.

Печать на прозрачных плёнках из обходного лотка (Для HL-5150D и HL-5170DN)

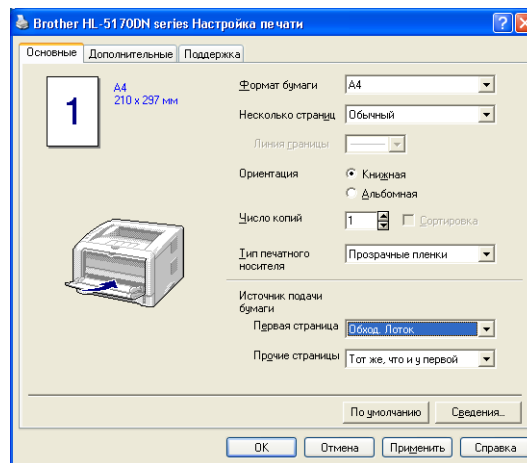
Когда открыт лоток с выходом страниц лицевой стороной вверх, принтер имеет прямой тракт от обходного лотка до выхода страниц.

- 1 Выберите **Формат бумаги**, **Тип печатного носителя**, **Источник подачи бумаги** и другие настройки в свойствах принтера.

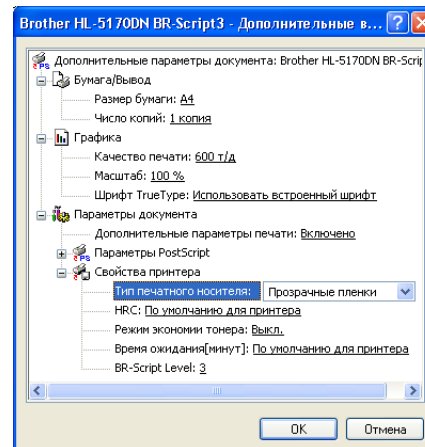
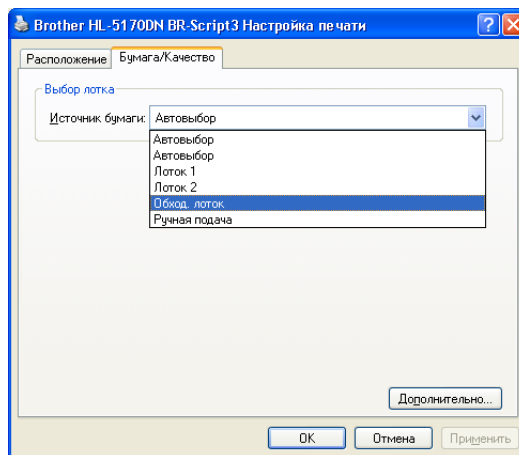
Тип печатного носителя: Прозрачные плёнки.

Источник подачи бумаги: Обход. лоток

PCL драйвер



PS драйвер (для HL-5150D и HL-5170DN)



2 Откройте лоток с выходом страниц лицевой стороной вверх.

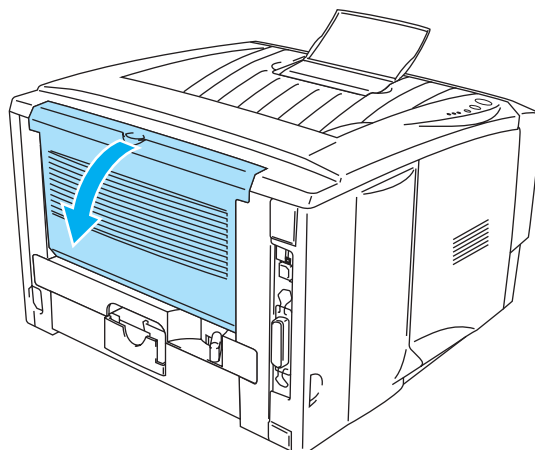



Рис. 1-49

3 Отправьте задание на печать.

 Статус "**Нет бумаги**" будет отображаться на светодиодных индикаторах панели управления, пока не будет положена прозрачная плёнка в обходной лоток.

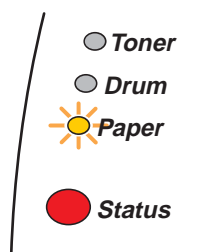


Рис. 1-50

4 Аккуратно откройте обходной лоток.

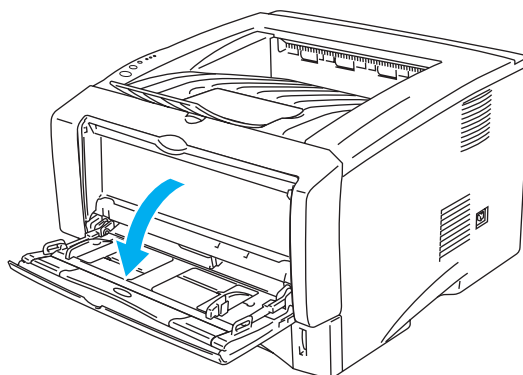


Рис. 1-51

5 Вытяните и разверните откидную створку обходного лотка.

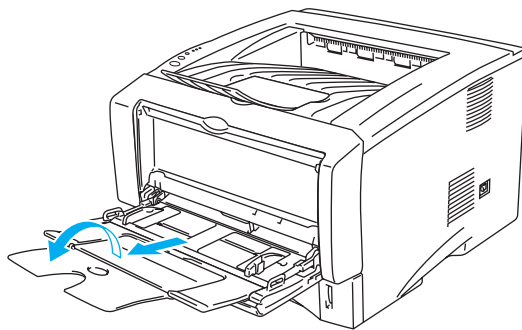


Рис. 1-52

6 При установке прозрачных плёнок в обходной лоток, убедитесь, что они соприкасаются с задней частью лотка и находятся под направляющими максимальной высоты пачки с обеих сторон лотка. Во избежание замятия, не кладите сразу более 10 плёнок в обходной лоток.

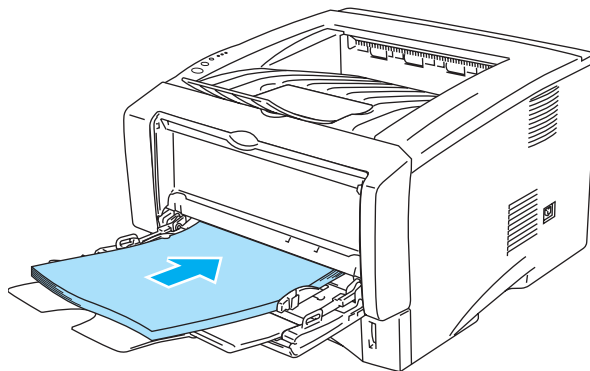



Рис. 1-53

 Убедитесь, что плёнки аккуратно уложены и находятся в правильном положении в обходном лотке. Иначе они могут быть замяты или будет перекос печати.

7 Освободите направляющую, нажав рычажок освобождения, и установите её под размер прозрачных плёнок.

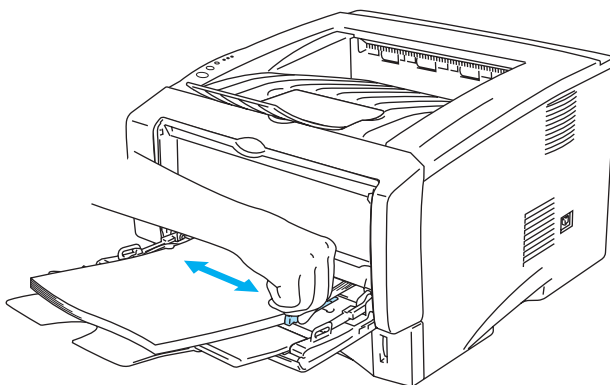


Рис. 1-54



При установке плёнок в обходной лоток, пожалуйста, имейте в виду:

- Сторона, на которой печатаете, должна быть установлена лицом вверх.
- Сначала положите передний край (верх прозрачных плёнок) и аккуратно протолкните плёнки в лоток.
- Верхняя часть пачки плёнок должна находиться под направляющими максимальной высоты бумаги с обеих сторон лотка.

8 После печати закройте лоток с выходом страниц лицевой стороной вверх.



Внимание

После распечатывания сразу вынимайте каждую прозрачную плёнку. Образование стопки на выходе может повлечь сминание или закручивание плёнок.


Двухсторонняя печать

Все входящие в комплект поставки драйверы принтера для Windows® 95/98/Me, Windows NT® 4.0, Windows® 2000/XP, Mac OS® 8.6-9.2 и Mac OS® X 10.1 или более поздних версий поддерживают режим двусторонней печати. Дополнительную информацию об установке необходимых параметров см. в тексте **Справка** драйвера принтера.

Инструкции по печати на обеих сторонах бумаги

- Если бумага слишком тонкая, то на ней могут образовываться складки.
- Если бумага скрутилась, распрямите ее, а затем снова загрузите ее в загрузочный лоток.
- Необходимо использовать обычную бумагу. Не используйте высокосортную документную бумагу.
- Если бумага подается неправильно, то это может быть вызвано ее скручиванием. Выньте бумагу и распрямите ее.

Печать на обеих сторонах листа (ручная двусторонняя печать)

 PS драйвер не поддерживает ручную двустороннюю печать.

Ручная двусторонняя печать с использованием лотка для загрузки бумаги

- 1 Выберите требуемый режим печати **Двусторонняя ручная** в закладке **Дополнительные**.
- 2 Сначала принтер автоматически печатает все четные страницы на одной стороне бумаги.
- 3 Выньте напечатанные четные страницы из выходного лотка и снова загрузите их в загрузочный лоток, расположив той стороной вниз, на которой нужно печатать. Выполните инструкции, отображаемые на экране компьютера.

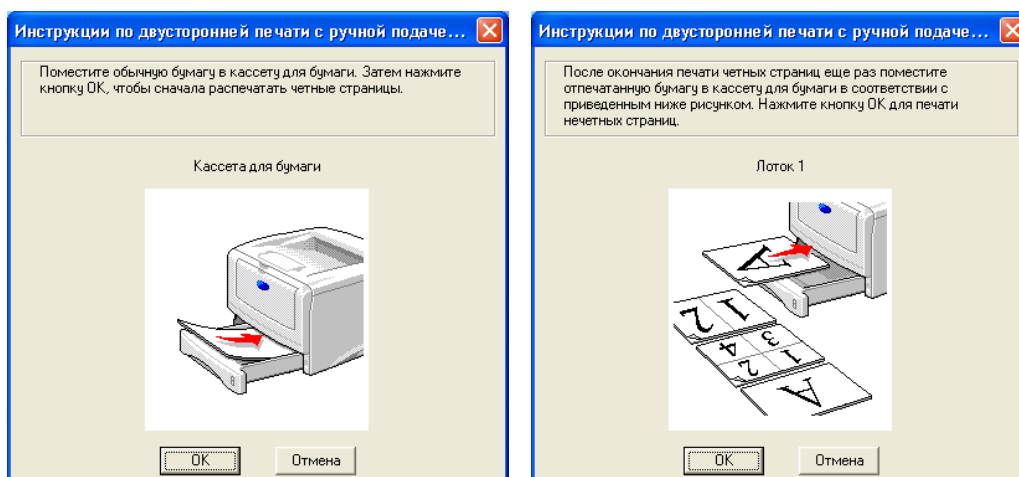



Рис. 1-55

- 4 После этого принтер начинает автоматически печатать все нечетные страницы на другой стороне бумаги.

 При загрузке бумаги в загрузочный лоток сначала выньте из него всю бумагу, затем положите в него напечатанные страницы напечатанной стороной вверх. (Не кладите напечатанные страницы поверх стопки чистых листов.)

Ручная двусторонняя печать с использованием лотка для ручной подачи (Для HL-5130 и HL-5140)

! Внимание

- Прежде чем вставить листы в лоток для ручной подачи бумаги, их необходимо выпрямить, в противном случае может произойти замятие бумаги в принтере.
- Не рекомендуется использовать слишком тонкую или слишком толстую бумагу.
- При использовании функции двухсторонней печати возможно замятие бумаги или неудовлетворительное качество печати. В случае замятия бумаги обратитесь к разделу *Устранение замятия бумаги* на стр. 6-6.

- 1 Выберите режим печати **Двухсторонняя ручная** в закладке **Дополнительные**, а в закладке **Основные** выберите в качестве **Источника подачи бумаги Ручную** подачу.
- 2 Вставьте бумагу двумя руками в лоток ручной подачи той стороной вверх, на которой нужно печатать сначала. Выполните инструкции, отображаемые на экране компьютера. Повторяйте эту процедуру до тех пор, пока не будут напечатаны все четные страницы.

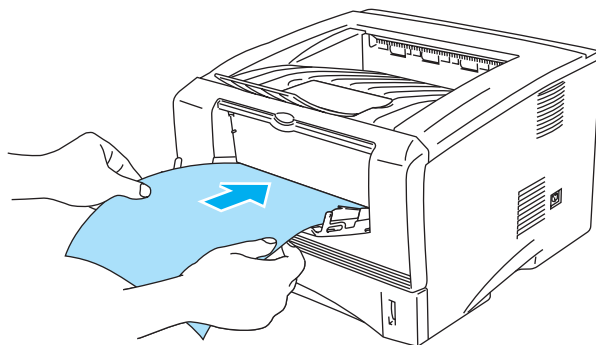


Рис. 1-56

- 3 Выньте напечатанные четные страницы из выходного лотка и загрузите их снова в том же порядке в лоток для ручной подачи бумаги. Вставьте бумагу той стороной (чистой стороной) вверх, на которой нужно печатать. Выполните инструкции, отображаемые на экране компьютера.

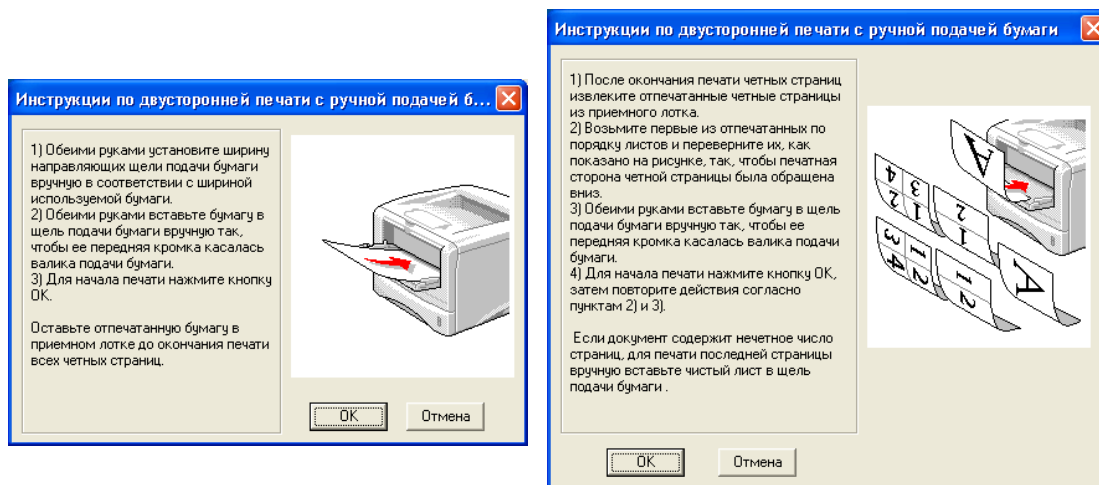


Рис. 1-57

- 4 Повторяйте пункт 3 до тех пор, пока не будут напечатаны все нечетные страницы на обратной стороне бумаги.

Ручная двухсторонняя печать из обходного лотка (Для HL-5150D и HL-5170DN)

! Внимание

- Перед укладкой бумаги обратно в обходной лоток, необходимо распрямить её, иначе возможно замятие.
- Не используйте слишком тонкую или тостую бумагу.
- Когда используется функция ручной двухсторонней печати, возможны замятие бумаги или ухудшение качества печати. При замятии см. Устранение замятия бумаги на стр. 6-6.

- 1 На закладке **Дополнительные** выберите **Ручная двухсторонняя**, и на закладке **Основные** выберите **Источник подачи бумги - Обходной лоток**.
- 2 Двумя руками положите бумагу в обходной лоток стороной, на которую будете печатать, вверх. Следуйте инструкциям на экране компьютера. Повторите эти действия пока не распечатаются все чётные страницы.

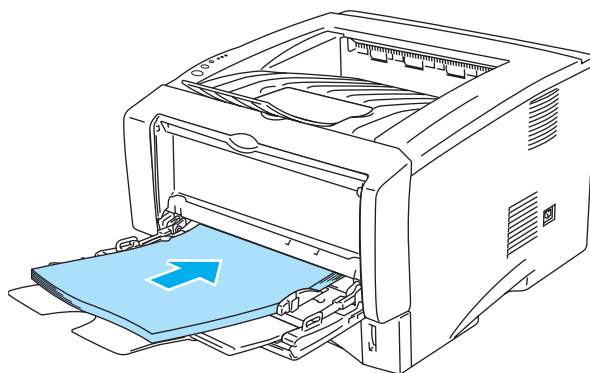


Рис. 1-58

- 3 Уберите распечатанные чётные страницы из выходного лотка и положите их, не меняя порядок, обратно в обходной лоток. Расположите бумагу той стороной вверх, на которую надо напечатать. Следуйте инструкциям на экране компьютера.

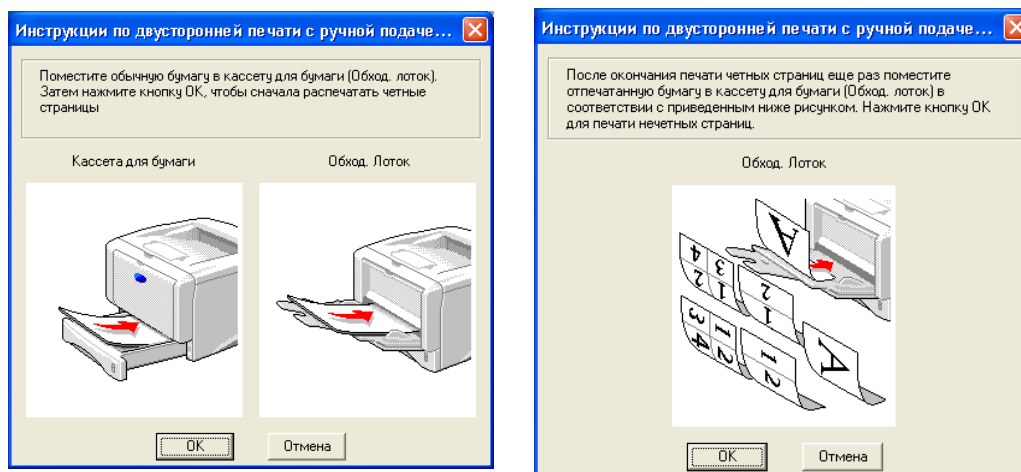


Рис. 1-59

- 4 Повторите пункт 3 пока не распечатаются все нечётные страницы на другой стороне бумаги.

Ориентация бумаги при ручной двусторонней печати

Сначала принтер распечатывает вторую страницу.

При распечатывании 10 страниц на 5 листах бумаги сначала будет напечатана страница 2, а затем страница 1 на первом листе бумаги.

На втором листе бумаги сначала будет напечатана страница 4, а потом страница 3.

На третьем листе бумаги сначала будет напечатана страница 6, а затем страница 5 и т. д.

При ручной двусторонней печати бумагу следует загружать в лоток следующим образом:

■ Для слота ручной подачи или обходного лотка:

Поместите лист так, чтобы сторона, на которой сначала должна производиться печать, располагалась лицом вверх, а передний край (верх листа) направьте вперед.

Для печати второй страницы переверните лист напечатанной стороной вниз, а передний край (верх) страницы снова направьте вперед.

При использовании печатных бланков (с заголовком) лист должен быть помещен заголовком вниз и направлен заголовком вперед.

Для печати второй страницы поместите лист заголовком вверх и направьте его заголовком вперед.

■ При использовании верхнего лотка и вспомогательного нижнего лотка (лоток 1 или лоток 2):

Поместите лист так, чтобы сторона, на которой сначала должна производиться печать, располагалась лицом вниз, а передний край (верх листа) располагался в передней части лотка.

Для печати на второй стороне листа переверните его напечатанной стороной вверх, а передний край (верх) листа снова направьте к передней стороне лотка.

При использовании печатных бланков (с заголовком) лист должен быть помещен заголовком вверх и направлен заголовком к передней стороне лотка.

Для печати второй страницы поместите лист заголовком вниз и направьте его заголовком к передней стороне лотка.



При использовании более плотной бумаги, на которой после печати на первой стороне образовалось скручивание, не может быть выполнена повторная подача бумаги из лотка ручной подачи для печати на другой стороне листа:

В задней части принтера откройте выходной лоток с выводом листов лицевой стороной вверх и отожмите вниз рычажки (синего цвета) с правой и левой сторон (как показано на представленном ниже рисунке). После завершения операции печати закройте выходной лоток с выводом листов лицевой стороной вверх для установки двух рычажков в исходное положение.

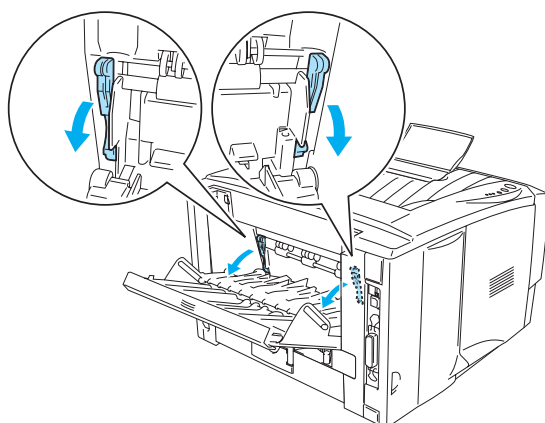



Рис. 1-60

Печать на обеих сторонах бумаги (автоматическая двухсторонняя печать)

 Этот раздел для HL-5150D и HL-5170DN.

Указания для автоматической двухсторонней печати

- Используйте A4, Letter или Legal формат бумаги.
- Если бумага скручена, распрямите её и положите её в лоток для бумаги.
- Используйте обычную бумагу. Если возможно, не используйте толстую или тонкую бумагу.
- Когда используется функция автоматической двухсторонней печати, при некоторых обстоятельствах возможны ухудшение качества печати или замятие бумаги. При замятии см. Устранение замятия бумаги на стр. 6-6.

- 1** Положите бумагу в лоток или в обходной лоток.
- 2** Убедитесь, что рычажок на дуплексном лотке установлен для необходимого формата бумаги.

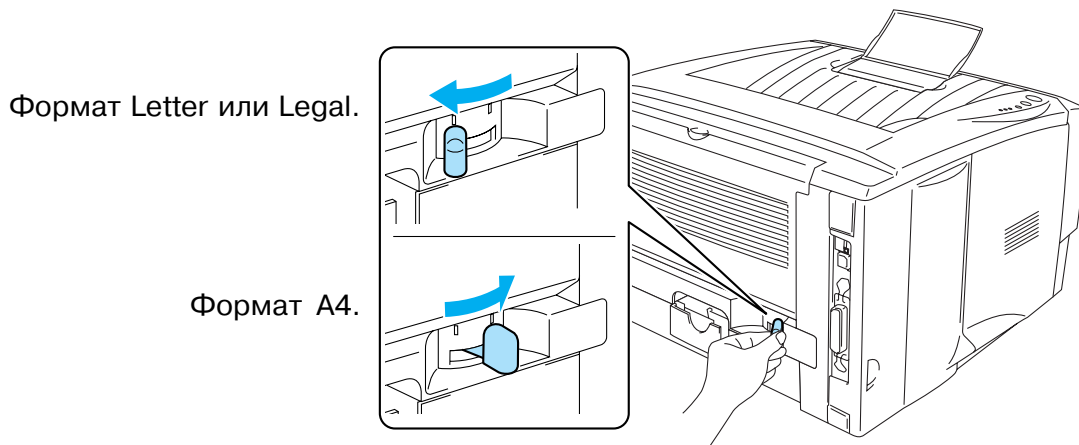
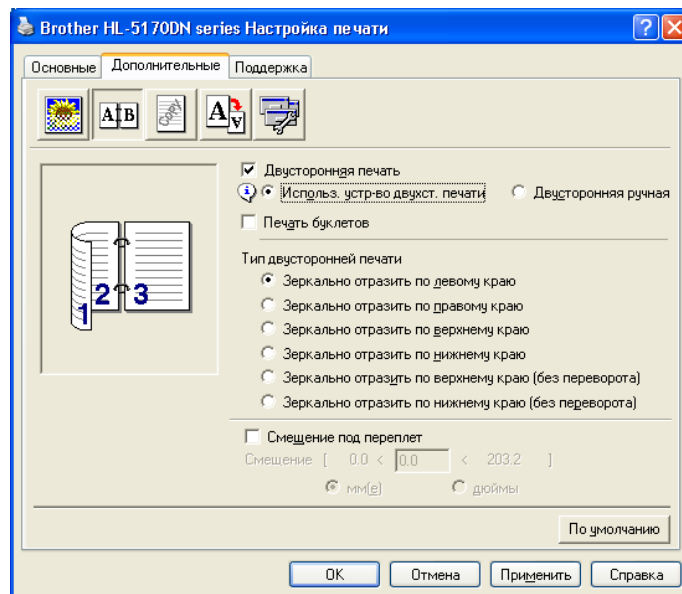


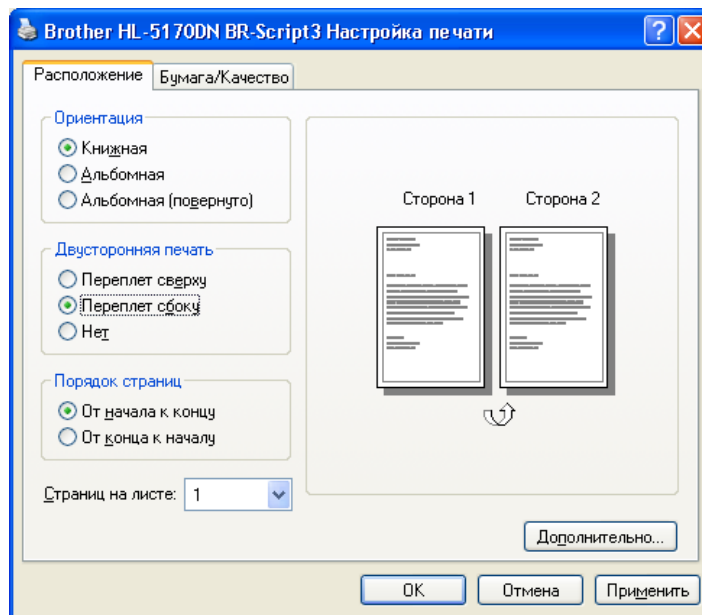
Рис. 1-61

- 3** Откройте настройки драйвера принтера. На закладке **Дополнительные** выберите **Режим двухсторонней печати**, отметьте **Двухсторонняя печать** и убедитесь, что выбрано **Использовать устройство**. Выберите **Тип двухсторонней печати**, если необходимо, установите **Смещение под переплёт** и нажмите **ОК**. Принтер автоматически распечатает на обеих сторонах бумаги.

PCL драйвер



PS драйвер (для HL-5150D и HL-5170DN)



2 Драйвер и программное обеспечение

Драйвер принтера

Драйвер принтера – это программа, осуществляющая преобразование данных из формата, используемого компьютером, в формат, требующийся для конкретного принтера. Как правило, это формат командного языка принтера или языка описания страниц.

Драйверы принтера для приведенных ниже операционных систем содержатся на CD-ROM (компакт-диске), входящем в комплект поставки. Последняя версия драйвера принтера может быть также загружена с сайта Центра решения проблем компании Brother <http://solutions.brother.com>

Описание операций и более полная информация представлены на прилагаемом CD-ROM в разделе **Установка программного обеспечения**.

Для Windows® 95/98/Me, Windows NT® 4.0 и Windows® 2000/XP

- Драйвер, совместимый с PCL (лазерный принтер Hewlett-Packard LaserJet)
- BR-Script (эмуляция языка PostScript®3) драйвер (HL-5150D и HL-5170DN)

Для Macintosh®

- Драйвер принтера Brother Laser для Macintosh®
- BR-Script (эмуляция языка PostScript®3) драйвер. (HL-5150D и HL-5170DN)

	PCL-драйвер	PS драйвер (для HL-5150D и HL-5170DN)
Windows® 95 Windows NT® 4.0	①	① (Для HL-5150D и HL-5170DN)
Windows® 98/Me Windows® 2000 Windows® XP	①	① (Для HL-5150D и HL-5170DN)
Mac OS® 8.6 to 9.2 Mac OS® X 10.1 to 10.2	①	① (Для HL-5150D и HL-5170DN)

При выполнении задания печати с компьютера можно изменять следующие параметры принтера.

- Формат бумаги
- Несколько страниц
- Ориентация
- Число копий
- Тип печатного носителя
- Источник подачи бумаги
- Разрешение
- Режим экономии тонера
- Двусторонняя печать (Ручная двусторонняя печать^{*1*2} / Автоматическая двусторонняя печать^{*5})
- Водяной знак^{*1*2}
- Спулинг задания^{*1*2}
- Быстрая настройка печати^{*1*2}
- Время ожидания^{*2}
- Монитор состояния^{*1*2}
- Макрос^{*1*2*3}
- Администратор^{*1*2*3}
- Вставка команды/файла^{*1*2*3*4}
- Защита страницы^{*1*2}
- Печать даты и времени^{*1*2}
- Регулировка плотности печати^{*1*2}
- Управление высоким разрешением (HRC)^{*2}
- Режим True Type^{*2*4}
- Автоматическое обнаружение^{*1*2}

^{*1} Эти настройки не доступны для BR-Script драйвера. (HL-5150D и HL-5170DN) .

^{*2} Эти настройки отсутствуют в драйвере Brother Laser для Macintosh®.

^{*3} Эти настройки отсутствуют в Windows NT® 4.0 и Windows® 2000/XP.

^{*4} Эти настройки не доступны для HL-5130.

^{*5} Эта настройка не доступна для HL-5130 и HL-5140.


Для пользователей Windows®

Свойства в драйвере принтера PCL

Последняя версия драйвера или дополнительная информация может быть получена на сайте Центра решения проблем компании Brother (<http://solutions.brother.com>)

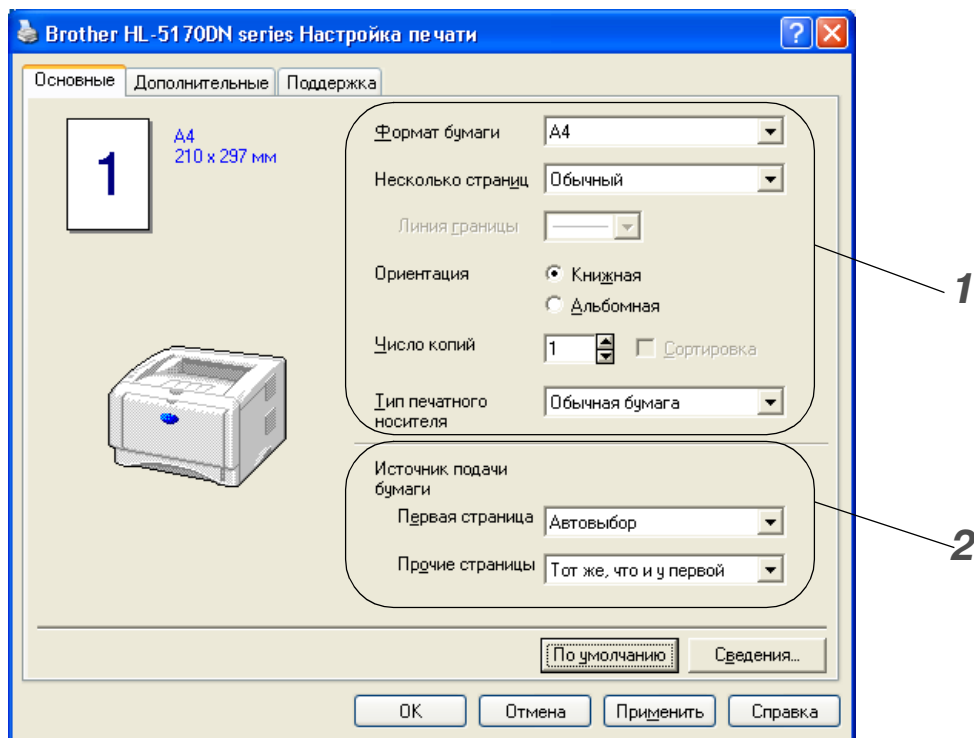
Настройки можно также изменить, щелкнув мышью на картинке, расположенной в левой части закладки **Основные** диалогового окна **Свойства**.

Более подробная информация представлена в тексте **Справка** драйвера принтера.

 Экраны, представленные в данном разделе, относятся к Windows® XP. Вид этих экранов зависит от операционной системы, используемой в компьютере.

Закладка Основные

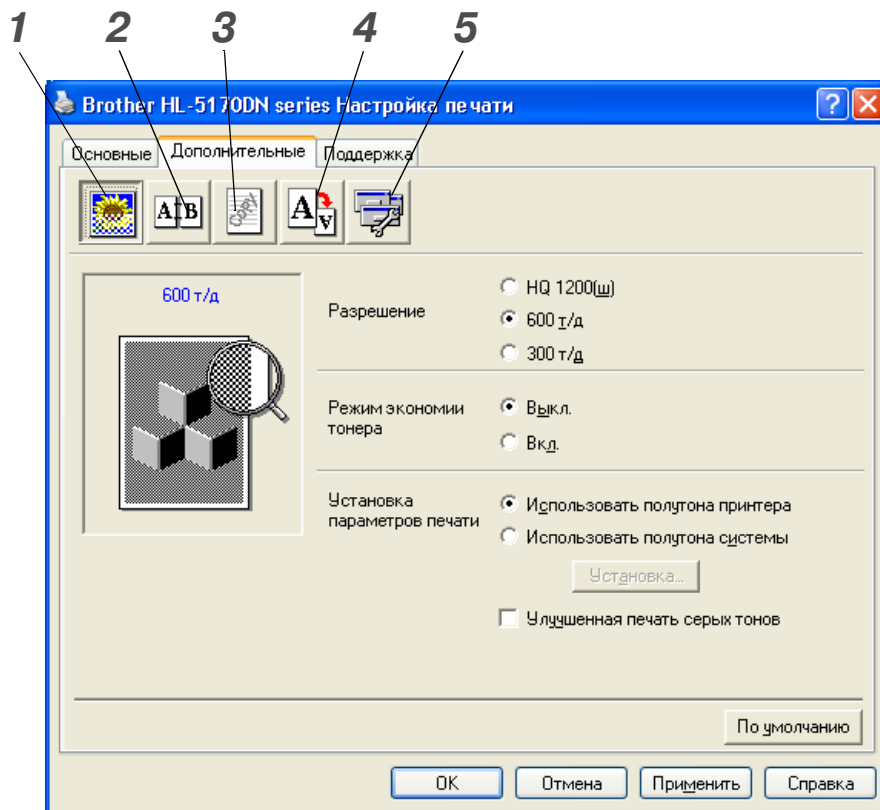
 Если используется операционная система Windows NT® 4.0, Windows® 2000 или XP, то доступ к закладке **Основные** может быть получен щелчком мышью на опции **Настройка печати** в закладке **Общие** окна **Свойства принтера**.



- 1 Выберите опции **Формат бумаги**, **Несколько страниц**, **Ориентация** и т.д.
- 2 Выберите **Источник подачи бумаги** и т.д.

Закладка Дополнительные

Если используется операционная система Windows NT® 4.0, Windows® 2000 или XP, то доступ к закладке **Дополнительные** может быть получен щелчком мышью на опции **Настройка печати** в закладке **Общие** окна **Свойства принтера**.



Измените указанные в закладке параметры щелчком мышью на соответствующих иконках:

- 1 Качество печати
- 2 Двусторонняя печать
- 3 Водяной знак
- 4 Параметры страницы
- 5 Опции устройства

Качество печати

Выберите разрешение, режим экономии тонера и параметры печати или параметры печати серых тонов.

Разрешение

Может быть установлено одно из следующих значений разрешения:

- HQ 1200
- 600 т/д
- 300 т/д

Режим экономии тонера

Режим экономии тонера, при котором уменьшается плотность печати, позволяет сократить эксплуатационные расходы.

Установка параметров печати

Яркость, контрастность и другие настройки можно изменять вручную.

- **Авто (только для пользователей Windows® 95/98/Me)**
Нажав кнопку **Авто** вы можете автоматически распечатать задание с наиболее подходящими параметрами
- **Ручной (только для пользователей Windows® 95/98/Me)**
Параметры можно изменить вручную, выбрав кнопку **Ручной** и отметив кнопку **Настройки**.
- **Использовать полутона принтера (только для пользователей Windows NT® 4.0, Windows® 2000/XP)**
Печать может быть выполнена с использованием настроек принтера путем выбора кнопки **Использовать полутона принтера**.
- **Использовать полутона системы (только для пользователей Windows NT® 4.0, Windows® 2000/XP)**
Яркость, контрастность и другие параметры можно изменить вручную, выбрав кнопку **Использовать полутона системы** и отметив кнопку **Настройки**.
- **Улучшенная печать серых тонов (только для пользователей Windows NT® 4.0, Windows® 2000/XP)**
Качество изображения затененных областей можно повысить, отметив флажок **Улучшенная печать серых тонов**. При печати с этой установкой скорость печати может быть ниже в зависимости от печатаемых данных.

Двусторонняя печать

- **Ручная двусторонняя печать**
При выборе кнопки **Двусторонняя печать** появляется диалоговое окно для установки параметров ручной двусторонней печати. При ручной двусторонней печати для каждой ориентации бумаги предусмотрено шесть типов соединения страниц.
- **Использовать устройство (Для HL-5150D и HL-5170DN)**
При выборе **Встроенное устройство**, появляются настройки двухсторонней печати. Автоматически возможны шесть видов направлений переплета для каждого типа ориентации бумаги.
- **Отступ соединения страниц**
При выборе опции **Отступ соединения страниц** может быть задана величина отступа от стороны соединения в дюймах или миллиметрах.
- **Печать буклетов (Для HL-5150D и HL-5170DN)**
Используйте эту функцию для печати буклетов. Для получения буклета, сложите пополам распечатанные страницы. Обратите внимание, что при использовании функции печати буклетов, формат бумаги, её ориентация, источник и другие настройки должны оставаться неизменными для всего документа.

Водяной знак

На документы можно поместить логотип или текст в виде водяных знаков.

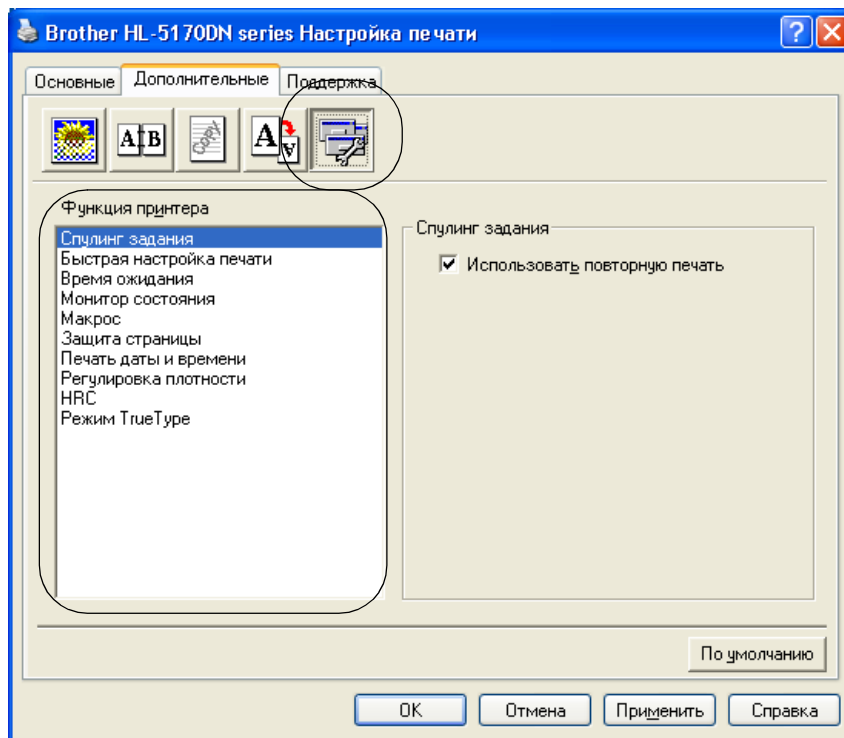
Если в качестве водяного знака используется растровый файл, то можно изменить размер водяного знака и поместить его в любом месте на странице.

Если в качестве водяного знака используется текст, то можно изменить настройки шрифта, яркости и угла.

Параметры страницы

Можно изменить масштаб изображения и выбрать опции **Зеркальная / Обратная печать**.

Опции устройства



На этой закладке можно установить следующие **Функции принтера**:
(Можно перейти на соответствующую страницу с описанием каждой функции принтера, щелкнув мышью на названии функции в списке, приведенном ниже.)

- Спулинг задания
- Быстрая настройка печати
- Время ожидания
- Монитор состояния
- Макрос (Для HL-5140, HL-5150D и HL-5170DN)
- Администратор (только для пользователей Windows® 95/98/Me)
- Вставка Команды/Файла (Для HL-5140, HL-5150D и HL-5170DN: Только для пользователей Windows® 95/98/Me)
- Защита страницы
- Печать даты и времени
- Регулировка плотности печати
- Управление высоким разрешением*
- Режим TrueType (Для HL-5140, HL-5150D и HL-5170DN)*



Содержимое списка **Функция принтера** может быть разным для разных моделей.

* Если используется Windows® 95, 98 или Me, то изменить параметры **Управление высоким разрешением** и **Режим TrueType** можно в окне **Установка параметров печати** в поле опции **Качество печати** закладки **Дополнительные**.

Спулинг задания

Принтер сохраняет данные, которые вы можете распечатать повторно.

Документ можно распечатать еще раз без повторной передачи данных с компьютера. Для выполнения повторной печати нажмите и удерживайте кнопку **Go** до тех пор, пока не загорятся все четыре светодиодных индикатора, затем отпустите кнопку **Go**.



Если вы хотите предотвратить возможность печати ваших данных другими людьми с использованием функции повторной печати, уберите флажок **Использовать повторную печать** в установках спулинга задания.

Быстрая настройка печати

Функцию быстрой настройки можно включить или выключить. На экране компьютера открывается небольшое окно выбора. В нем можно изменить параметры следующих функций:

- Несколько страниц
- Ручная двусторонняя печать
- Режим экономии тонера
- Источник подачи бумаги
- Тип печатного носителя

Время ожидания

Если в течение определенного периода времени (время простоя) на принтер не поступает никаких данных, то он переходит в режим энергосбережения. В режиме энергосбережения принтер ведет себя так же, как если бы он был выключен. По умолчанию время простоя составляет 5 минут. Если выбрана опция **Интеллектуальный режим энергосбережения**, то автоматически устанавливается наиболее подходящее время простоя в зависимости от частоты использования принтера. Когда принтер находится в режиме энергосбережения, все индикаторы выключены, но принтер по-прежнему может принимать данные из компьютера. При приеме команды печати файла или документа принтер автоматически выходит из режима энергосбережения и начинает печатать. Принтер может быть также выведен из режима энергосбережения нажатием одной из кнопок.

Режим энергосбережения может быть выключен. Для выключения режима энергосбережения выберите в закладке **Дополнительные** пункт **Опции устройства**, затем выберите **Время ожидания**. Дважды щелкните мышью на опции **Время ожидания** в окне **Время ожидания**, при этом на экране появляется функция **Выкл. время ожидания**, щелкните мышью на **Выкл. время ожидания** для отключения функции перехода принтера в режим энергосбережения. Функцию **Выкл. время ожидания** можно скрыть, еще раз дважды щелкнув мышью на опции **Время ожидания** в окне **Время ожидания**. В целях экономии электроэнергии рекомендуется не выключать эту функцию.

Монитор состояния

Эта опция отражает состояние принтера (включая любые возникающие ошибки) во время печати. По умолчанию Монитор состояния выключен. Для того чтобы включить монитор состояния, перейдите к закладке **Дополнительные**, выберите **Опции устройства**, затем выберите **Монитор состояния**.

Макрос (Для HL-5140, HL-5150D и HL-5170DN)

Страница документа может быть сохранена в памяти принтера в виде макроса. Кроме того, сохраненный макрос может быть выполнен, иными словами он может быть использован в качестве шаблона для любого документа. Это позволяет сэкономить время и повысить скорость печати часто используемой информации, такой как бланки, логотипы компаний, форматы печатных бланков или счета.

Администратор (только для пользователей Windows® 95/98/Me)

Администраторы имеют полномочия на ограничение использования функций Количество копий, Установка масштаба и Установка водяного знака.

■ Пароль

Введите пароль в этом окне.

■ Установка пароля

Щелкните мышью на этой функции для изменения пароля.

■ БЛОКИРОВКА КОПИРОВАНИЯ

Блокируется выбор опции копирования страниц для предотвращения печати нескольких копий.

■ БЛОКИРОВКА ВОДЯНОГО ЗНАКА

Блокируются текущие установки опции Водяной знак для предотвращения их изменения.

■ БЛОКИРОВКА ВЫБОРА МАСШТАБА

Блокируется установка масштаба, как показано ниже.

1 к 1

100%

Вставка Команды/Файла (Для HL-5140, HL-5150D и HL-5170DN: Только для пользователей Windows® 95/98/Me)

Эта опция позволяет вставлять данные в задание печати.

С помощью этой функции могут быть выполнены следующие операции.

■ Вставка файла печати или файла в tiff-формате в задание печати.

■ Вставка текстовой строки в задание печати.

■ Вставка макроса, сохраненного в памяти принтера, в задание печати.

Защита страницы

“Защита страницы” – это функция, использующая дополнительную память для создания изображения полной страницы.

Можно выбрать функции АВТО, ВЫКЛЮЧИТЬ, Принтер по умолчанию, LTR (страница формата Letter), A4 или LGL (страница формата legal).

Функция защиты страницы позволяет принтеру создавать в памяти изображение полной страницы, которое будет выведено на печать, до того, как бумага будет физически подана на принтер. Эту функцию следует использовать в том случае, когда изображение очень сложное и принтеру необходимо определенное время для его обработки.

Печать даты и времени

Дата: задает формат даты.

Время: задает формат времени.

Регулировка плотности печати

Увеличивает или уменьшает плотность печати.

Управление высоким разрешением

Этот параметр позволяет изменить настройки HRC (High Resolution Control - Управление высоким разрешением) на принтерах Brother серии HL-5100. HRC – это специальная функция, обеспечивающая повышенное качество печати символов и графики, которое не может быть достигнуто обычными лазерными принтерами с разрешением 300 или 600 т/д.

- Принтер по умолчанию: Эта установка соответствует аналогичной установке принтера.
- Светлый
- Средний
- Темный
- Выкл: Выключение функции HRC

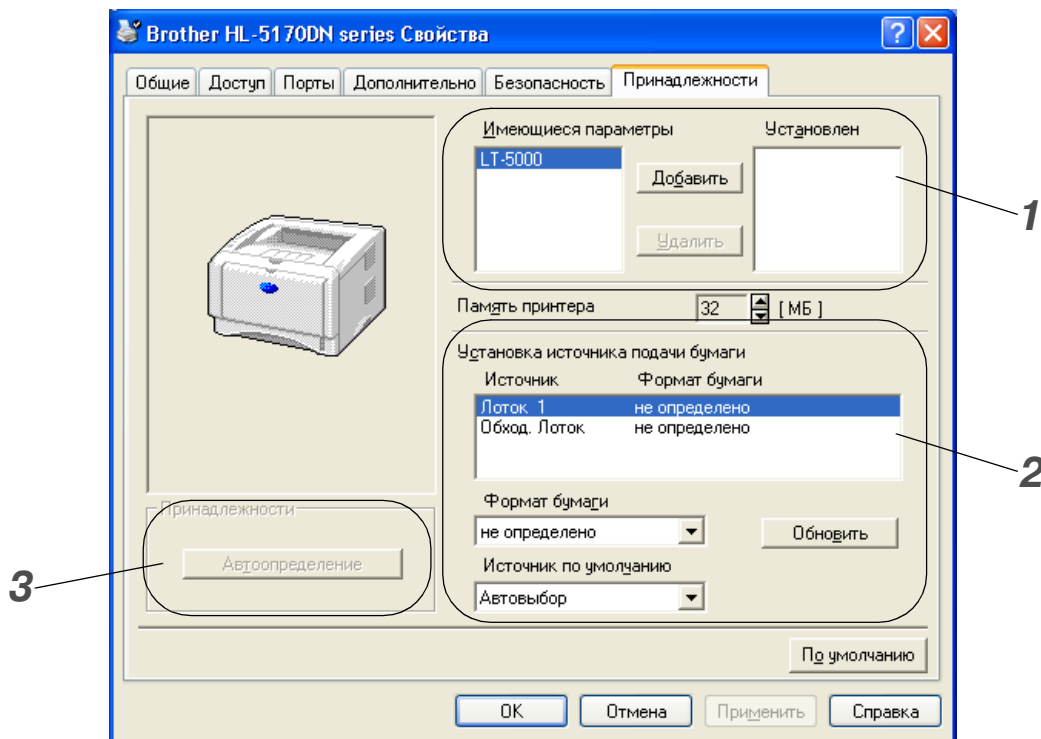
Режим TrueType (Для HL-5140, HL-5150D и HL-5170DN)

Шрифты TrueType могут быть переданы на принтер одним из следующих способов:

- Загрузить как TrueType (Для HL-5150D и HL-5170DN)
- Загрузка в виде растрового изображения
- Печать в виде графики

Закладка Принадлежности

Если устанавливается вспомогательный нижний лоток, то его можно добавить и выбрать его параметры в закладке **Принадлежности** следующим образом.



1 Можно вручную добавлять и удалять установленные в принтере опции. Параметры лотка для бумаги будут соответствовать установленным опциям.

2 Установка источника подачи бумаги


Эта функция обеспечивает распознавание формата бумаги в каждом лотке.

3 Автоматическое определение принадлежностей (Для HL-5140, HL-5150D и HL-5170DN)

Функция **Автоматическое обнаружение** осуществляет поиск установленных в данный момент устройств и отображает имеющиеся параметры в драйвере принтера. Если щелкнуть мышью на кнопке **Автоматическое обнаружение**, то выводится список опций, установленных в принтере. Опции можно добавлять или удалять вручную.

 Функция **Автоматическое обнаружение** может быть недоступна в определенных состояниях принтера.

Закладка Поддержка

 Если используется операционная система Windows NT® 4.0, Windows® 2000 или XP, то доступ к закладке **Поддержка** может быть получен щелчком мышью на опции **Настройка печати** в закладке **Общие** окна **Свойства принтера**.

- Последняя версия драйвера может быть загружена с сайта Центра решения проблем компании Brother (<http://solutions.brother.com>)
- Можно посмотреть версию драйвера принтера.
- Можно проверить текущие настройки драйвера.
- Можно распечатать страницу с настройками принтера и список внутренних шрифтов. (Список встроенных шрифтов не доступен для HL-5130.)



Свойства PS-драйвера

- Этот раздел для HL-5150D и HL-5170DN.
- PS-драйвер для Windows NT® 4.0 поддерживает только английский язык.

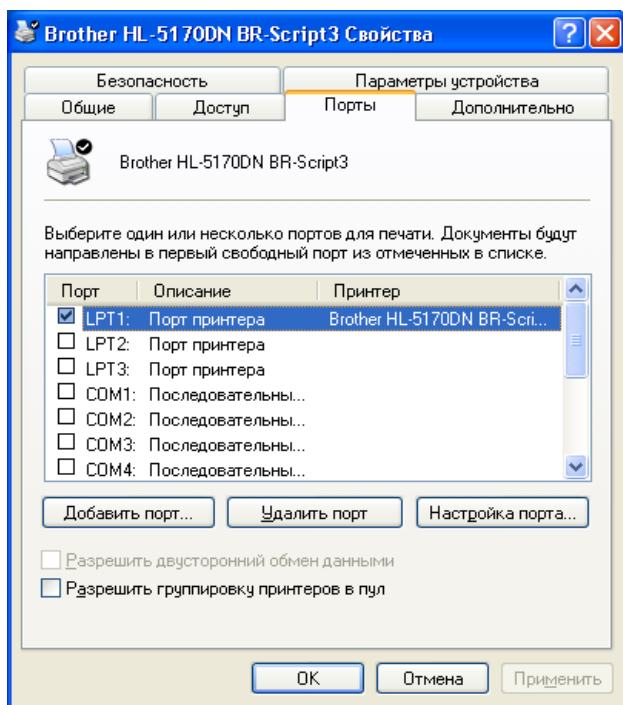
Самые последние драйвера доступны в Центре Решений Brother (Brother Solutions Center) по адресу <http://solutions.brother.com>

За более подробной информацией обращайтесь в раздел помощи драйвера принтера.

- Скриншоты в этом разделе сделаны в Windows® XP.
Содержимое экрана может варьироваться от операционной системы.

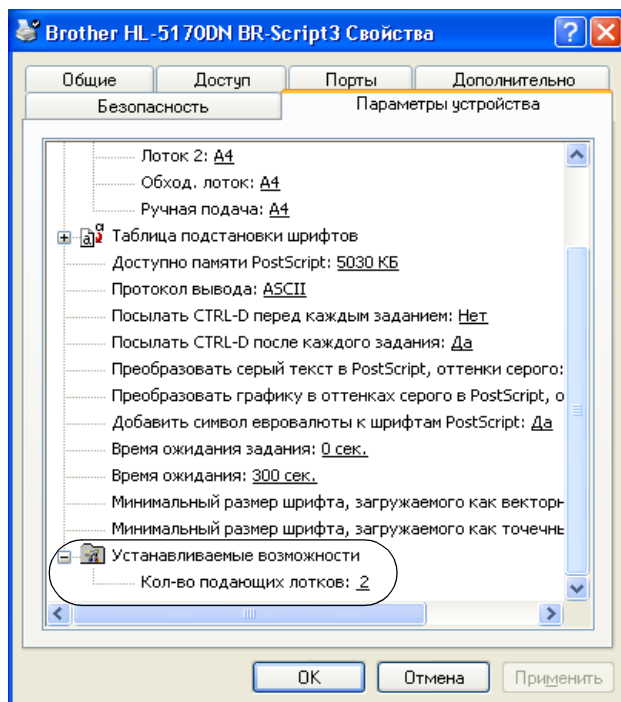
Закладка Порты.

Выберите порт, к которому подключен принтер, или путь к используемому сетевому принтеру.




Закладка Параметры устройства.

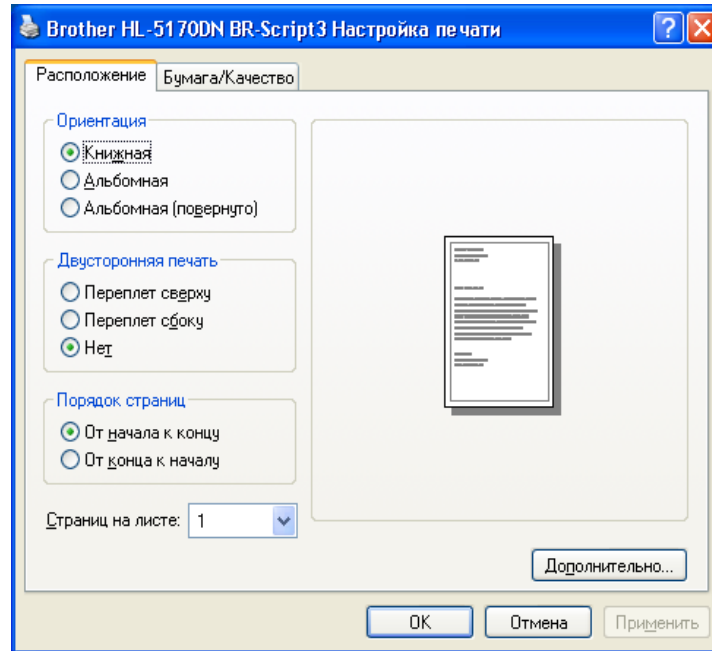
Выберите установленные принадлежности.



Закладка Расположение

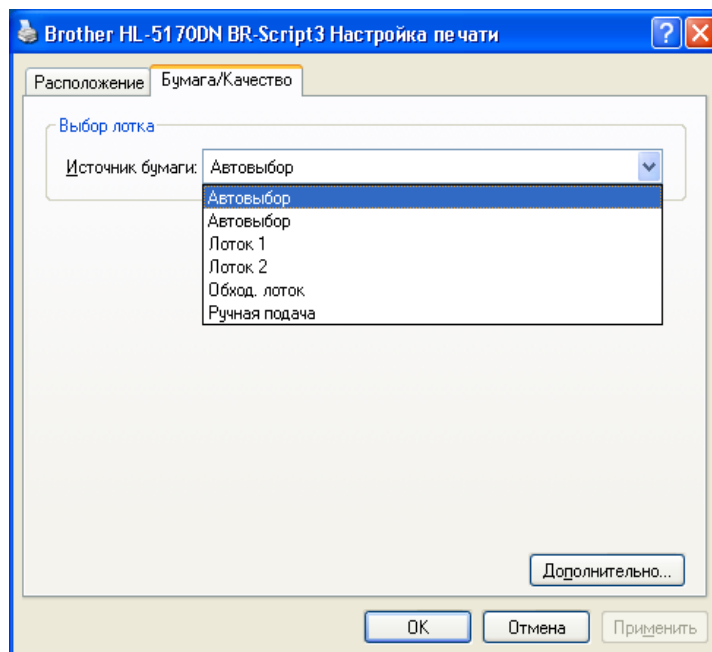
 Доступ к закладке Расположение в Windows NT® 4.0, Windows® 2000 или XP возможен при нажатии кнопки Настройка печати... на закладке Общие в окне Свойства принтера BR-Script3.

В настройках **Расположение** возможно изменение Ориентации, Порядок страниц и Страниц на листе.




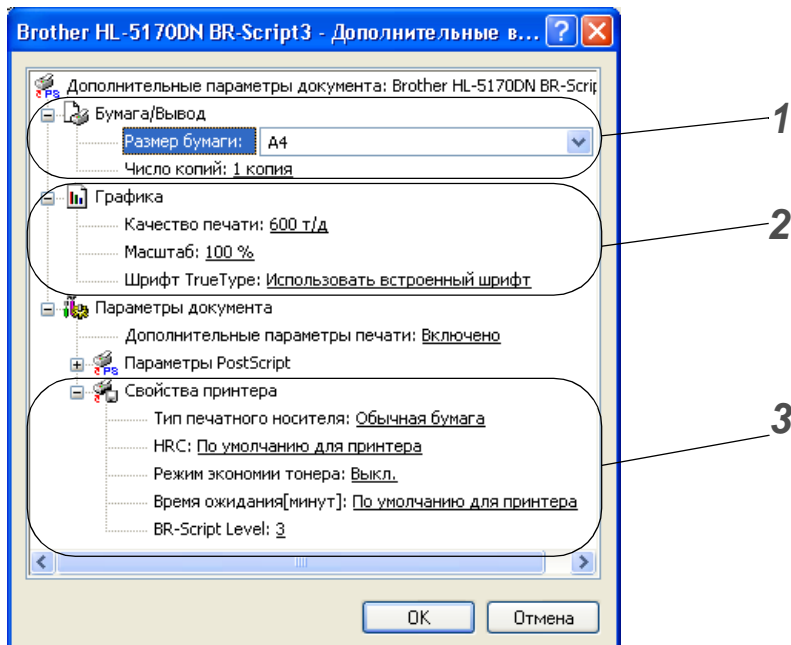
Закладка Бумага/Качество

Выберите **Источник бумаги**.



Дополнительные настройки

 Доступ к закладке Дополнительные возможности в Windows NT® 4.0, Windows® 2000 или XP возможен при нажатии кнопки **Дополнительно...** в закладке **Расположение** или в закладке **Бумага/Качество**.



- 1** Выберите Источник бумаги и Число копий
- 2** Установите Качество печати, Масштабирование и настройки TrueType шрифты.
- 3** Выбрав Свойства принтер, можно изменить следующие настройки:
 - Тип печатного носителя
 - Режим экономии тонера
 - Время ожидания
 - BR-Script level

Режим экономии тонера

Режим экономии тонера, при котором уменьшается плотность печати, позволяет сократить эксплуатационные расходы.

Время ожидания

Если в течение определённого периода времени (время простоя) на принтер не поступает никаких данных, то он переходит в режим энергосбережения. В режиме энергосбережения принтер ведёт себя так же, как если бы был выключен. По умолчанию время простоя составляет 5 минут. Если выбрана опция Интеллектуальный режима энергосбережения, то автоматически устанавливается наиболее подходящее время простоя в зависимости от частоты использования принтера. Когда принтер находится в режиме энергосбережения, светодиодный индикатор выключен, но принтер по-прежнему может принимать данные от компьютера. При приёме команды печати файла или документа, принтер автоматически

выходит из режима энергосбережения и начинает печатать. Нажатие кнопки GO также выводит принтер из режима энергосбережения.

Режим энергосбережения может быть выключен. Для выключения режима энергосбережения выберите в закладке Дополнительные пункт Опции устройства, затем выберите Время ожидания. Дважды щёлкните мышью на опции Время ожидания в окне Время ожидания, при этом на экране появляется функция Выкл. время ожидания, щёлкните мышью на Выкл. время ожидания для отключения функции перехода принтера в режим энергосбережения. Функцию Выкл. время ожидания можно скрыть, ещё раз дважды щёлкнув мышью на опции Время ожидания в окне Время ожидания. В целях экономии электроэнергии рекомендуется не выключать эту функцию.

Для пользователей Macintosh®

Данный принтер поддерживает операционные системы Mac OS® 8.6–9.2 и Mac OS® X 10.1–10.2.

Последнюю версию драйвера можно загрузить с сайта Центра решения проблем компании Brother (<http://solutions.brother.com>)



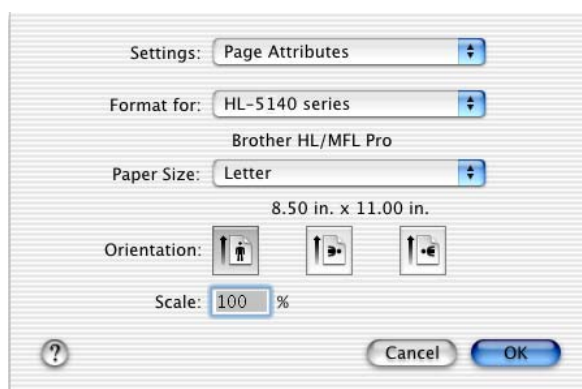
Приведенные в этом разделе экраны относятся к Mac OS® X 10.1

Экраны, отображаемые на компьютере Macintosh®, могут быть разными для разных операционных систем.

Настройка параметров страницы

Могут быть установлены параметры **Paper Size**, **Orientation** и **Scale**.

Brother Laser драйвер / PS-драйвер



Опция Layout

Установите параметры **Layout**, **Pages per Sheet** и другие параметры.

Brother Laser драйвер / PS-драйвер



Pages per sheet: Выберите количество страниц, отображаемых на каждой стороне бумаги.

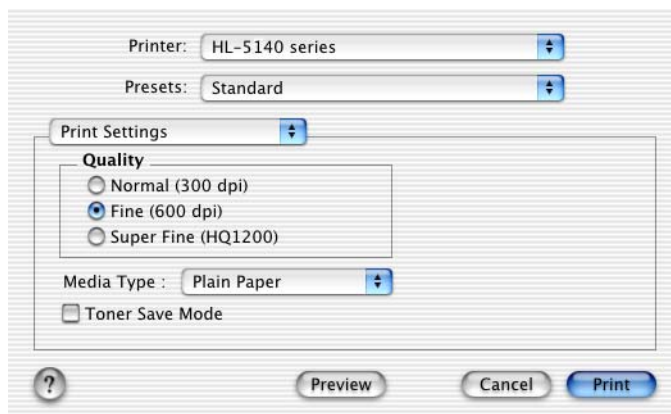
Layout direction: При установке параметра Pages per sheet может быть также задано направление раскладки.

Border: Эта функция используется в том случае, когда требуется добавить границу.

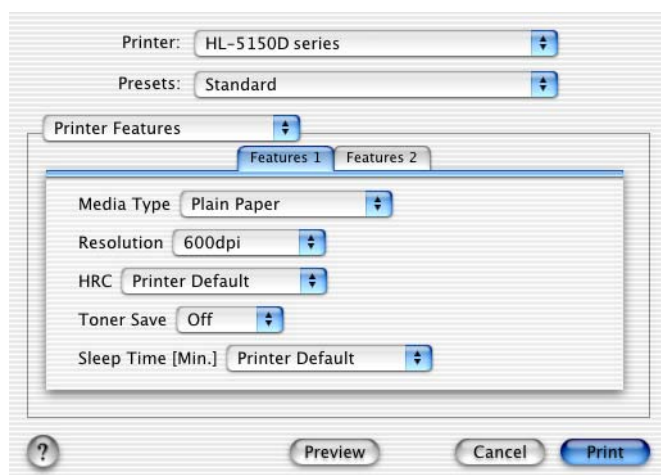
Print on Both Sides: Эта функция используется в том случае, когда требуется печатать на обеих сторонах листа.

Специальные настройки

Установите **Media Type**, **Resolution**, **Toner Save** и другие параметры.
Brother Laser драйвер



Время ожидания (Только для PS-драйвера)



Значения этих параметров могут быть выбраны в списке **Printer Settings**:

- Resolution
- Media Type
- Toner Save Mode

Resolution

Может быть установлено одно из следующих значений разрешения:

- 300 т/д
- 600 т/д
- HQ 1200

Toner Save Mode


Включение режима экономии тонера (параметр **Toner Save**), при котором уменьшается плотность печати, позволяет сократить эксплуатационные расходы.

Sleep Time


Если в течение определённого периода времени (время простоя) на принтер не поступает никаких данных, то он переходит в режим энергосбережения. В режиме энергосбережения принтер ведёт себя так же, как если бы был выключен. По умолчанию время простоя составляет 5 минут. Если выбрана опция Интеллектуальный режима энергосбережения, то автоматически устанавливается наиболее подходящее время простоя в зависимости от частоты использования принтера. Когда принтер находится в режиме энергосбережения, светодиодный индикатор выключен, но принтер по-прежнему может принимать данные от компьютера. При приёме команды печати файла или документа, принтер автоматически выходит из режима энергосбережения и начинает печатать. Нажатие кнопки GO также выводит принтер из режима энергосбережения.

Режим энергосбережения может быть выключен. Для выключения режима энергосбережения выберите в закладке Дополнительные пункт Опции устройства, затем выберите Время ожидания. Дважды щёлкните мышью на опции Время ожидания в окне Время ожидания, при этом на экране появляется функция Выкл. время ожидания, щёлкните мышью на Выкл. время ожидания для отключения функции перехода принтера в режим энергосбережения. Функцию Выкл. время ожидания можно скрыть, ещё раз дважды щёлкнув мышью на опции Время ожидания в окне Время ожидания. В целях экономии электроэнергии рекомендуется не выключать эту функцию.

Программное обеспечение

 Этот раздел для Windows®.

Программное обеспечение для работы в сети.

 Этот раздел для HL-5170DN.

BRAdmin Professional

Программа BRAdmin Professional предназначена для управления подключенных к сети принтерами Brother с операционными системами Windows® 95/98/Me, Windows NT® 4.0 и Windows® 2000/XP.

Эта программа позволяет легко настраивать и проверять состояние принтера по сети.

Driver Deployment Wizard

В эту программу установки включены драйвер Windows® PCL и драйвер Brother network port (LPR и NetBIOS).

Перед использованием программы BRAdmin Professional администратору нужно указать IP адрес, Основной шлюз (Gateway) и Маску подсети (Subnet).

Используя данную программу, после установки драйверов принтера и порта, администратор может сохранить полученный файл на файл-сервере или переслать пользователям по электронной почте. Затем, каждый пользователь, запуская этот файл, автоматически получает настроенный драйвер принтера, драйвер порта, IP адрес, и т.п.

Web BRAdmin

Программное обеспечение Web BRAdmin предназначено для управления через Web-сервер устройствами Brother, подключенных к локальной/глобальной сети. После установки Web BRAdmin на компьютер с установленным IIS*, администраторы через Web-браузер подключаются к этому серверу Web BRAdmin, который, в свою очередь, соединяется с устройствами. В отличие от BRAdmin Professional, разработанного только для работы с Windows®, с серверным программным обеспечением Web BRAdmin может работать любой компьютер, имеющий Web-браузер с поддержкой Java 2.

Загрузить Web BRAdmin можно здесь - <http://solutions.brother.com/webbradmin>

IIS* = Internet Information Server 4.0 or 5.0

Web BRAdmin и Internet Information Server 4.0 поддерживаются следующими операционными системами:

- Windows NT® 4.0 Server

Web BRAdmin и Internet Information Server 5.0 поддерживаются следующими операционными системами:

- Windows® 2000 Professional
- Windows® 2000 Server
- Windows® 2000 Advanced Server
- Windows® XP Professional

Автоматический подбор эмуляции



Этот раздел для HL-5150D и HL-5170DN.

Этот принтер имеет функцию Автоматического подбора эмуляции. При получении задания на печать, принтер автоматически выбирает режим эмуляции.

Принтер выбирает из следующих комбинаций:

Настройка 1 (по умолчанию)	Настройка 2
HP LaserJet	HP LaserJet
BR-Script 3	BR-Script 3
EPSON FX-850	IBM ProPrinter XL

3 Панель управления

В этом разделе описываются функции четырех светодиодных индикаторов (**Toner**, **Drum**, **Paper**, **Status**) и двух кнопок (**Job Cancel**, **Go**) на панели управления.

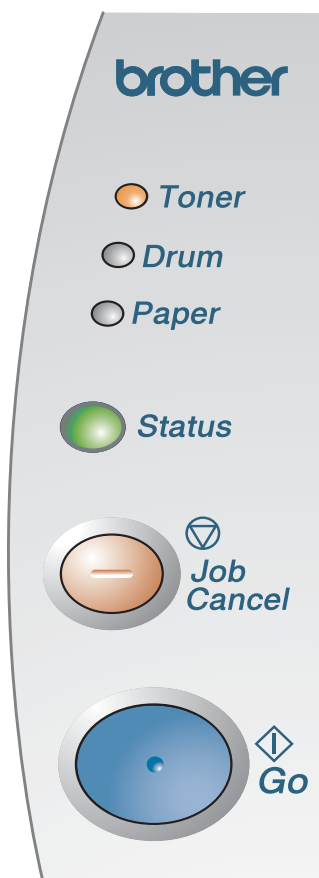








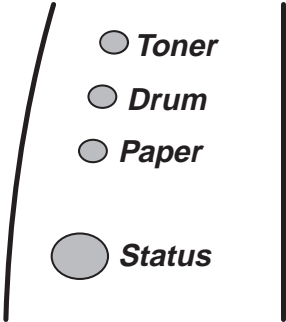
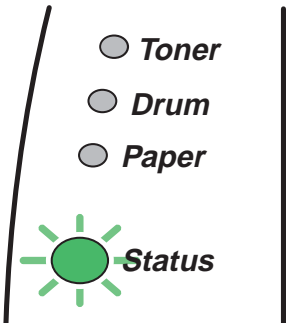
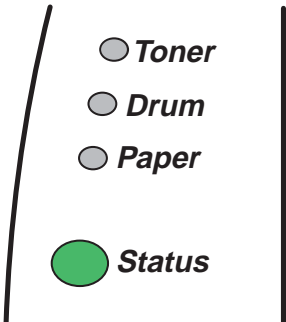


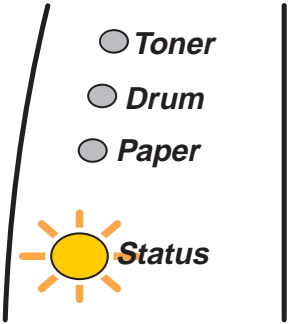
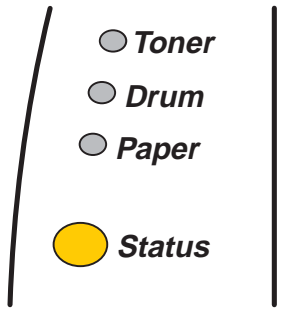
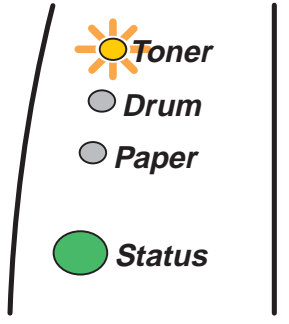
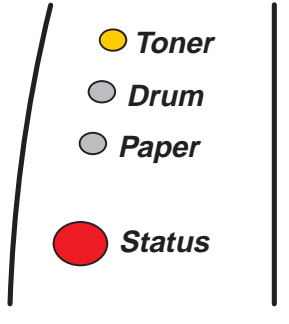
Рис. 3-1

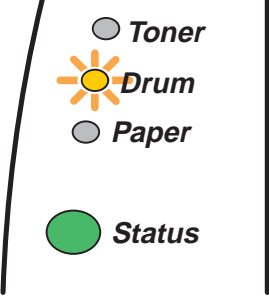
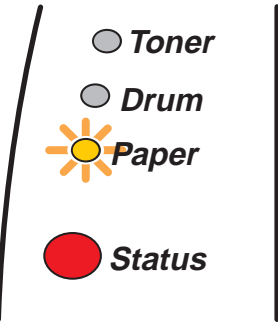
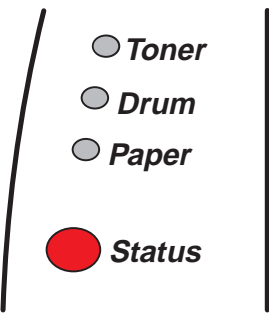
Обозначения светодиодных индикаторов, показанные в следующей таблице, используются на приведенных в этой главе рисунках.

	индикатор не горит
 или  или 	индикатор горит
 или  или 	индикатор мигает

 Когда принтер выключен или находится в режиме энергосбережения, не горит ни один из индикаторов.

Светодиодный индикатор	Состояние принтера
 <p>Рис. 3-2</p>	<p>Режим энергосбережения Принтер выключен или находится в режиме энергосбережения. При нажатии кнопки Go принтер переходит из режима энергосбережения в режим готовности.</p>
 <p>Рис. 3-3</p>	<p>Прогрев Принтер прогревается.</p>
 <p>Рис. 3-4</p>	<p>Готов к печати Принтер готов к печати.</p>

Светодиодный индикатор	Состояние принтера
 <p>Рис. 3-5</p>	<p>Прием данных Принтер принимает данные из компьютера, обрабатывает данные в памяти или распечатывает их.</p>
 <p>Рис. 3-6</p>	<p>В памяти остались данные Данные печати остаются в памяти принтера. Если индикатор Status горит в течение продолжительного периода времени и ничего не печатается, то нажмите на кнопку Go для вывода на печать оставшихся данных.</p>
 <p>Рис. 3-7</p>	<p>Заканчивается тонер Указывает на то, что тонер скоро закончится. Приобретите новый картридж с тонером и приготовьте его к использованию после окончания тонера в старом картридже.</p> <p>Индикатор Toner попеременно мигает в следующей последовательности: 2 секунды горит, 3 секунды не горит.</p>
 <p>Рис. 3-8</p>	<p>Отсутствует тонер Замените картридж с тонером на новый. См. <i>Замена картриджа с тонером</i> на стр. 5-3.</p>

Светодиодный индикатор	Состояние принтера
 <p>Рис. 3-9</p>	<p>Заканчивается срок службы барабана Срок службы барабана подходит к концу. Рекомендуется заменить использованный барабан на новый. См. <i>Замена барабана</i> на стр. 5-9.</p> <p>Индикатор Drum попеременно мигает в следующей последовательности: 2 секунды горит, 3 секунды не горит.</p>
 <p>Рис. 3-10</p>	<p>Замятие бумаги Устраните замятие бумаги. См. <i>Устранение замятия бумаги</i> на стр. 6-6. Если принтер не возобновляет печать, нажмите на кнопку Go.</p> <p>Нет бумаги Загрузите бумагу в принтер. См. <i>Печать на обычной бумаге</i>, глава 1. Затем нажмите на кнопку Go.</p> <p>Неправильная подача бумаги Правильно загрузите бумагу, затем нажмите на кнопку Go. Принтер снова начнет печатать.</p> <p>Ошибка в размере устройства двухсторонней печати (Для HL-5150D и HL-5170DN) Нажмите кнопку Go. Установите формат распечатываемой бумаги. Формат может быть A4, Letter или Legal.</p> <p>Не установлен узел двухсторонней печати (Для HL-5150D и HL-5170DN) Установите в принтер узел двухсторонней печати.</p> <p>Проблема с защёлкой в модуле двусторонней печати (Для HL-5150D и HL-5170DN) Установите защёлку размера бумаги в модуле двухсторонней печати в соответствии с размером бумаги.</p>
 <p>Рис. 3-11</p>	<p>Открыта передняя крышка Закройте переднюю крышку принтера.</p> <p>Открыта крышка для устранения замятия бумаги Закройте на принтере крышку, предназначенную для устранения замятия бумаги. См. <i>стр. 6-9</i>.</p> <p>Открыт лоток с выходом страниц лицевой стороной вверх (Для HL-5150D и HL-5170DN: при использовании двухсторонней печати) Закройте выходной лоток с выходом страниц лицевой стороной вверх.</p>

Указания на необходимость проведения технического обслуживания

При возникновении неисправностей, которые не могут быть устранены пользователем, на принтере загораются все индикаторы, как показано на рисунке 3-12, указывая на необходимость вызова технической помощи.

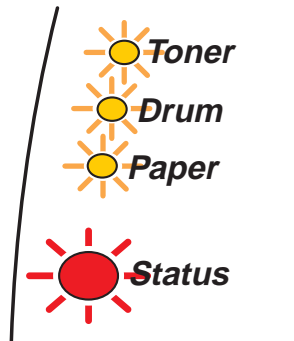


Рис. 3-12

При появлении индикации вызова технической помощи выполните следующие действия:

- 1 Извлеките из принтера модуль DIMM (Модуль памяти в DIP-корпусе), если он установлен.
- 2 Выключите принтер, подождите несколько секунд, затем снова включите его и попытайтесь выполнить печать еще раз.

Если неисправность устранить не удалось и после повторного включения принтера индикаторы снова указывают на необходимость вызова технической помощи, обратитесь к своему торговому агенту или к официальному представителю по сервисному обслуживанию компании Brother.

После одновременного нажатия на кнопки **Go** и **Job Cancel** индикаторы загораются в одной из комбинаций, указанной в таблице 1. Для определения характера неисправности см. *Табл. 1: Состояния индикаторов при нажатии кнопок Go и Job Cancel* на стр. 3-6.

Например, показанная ниже комбинация состояний индикаторов указывает на неисправность блока термофиксации.

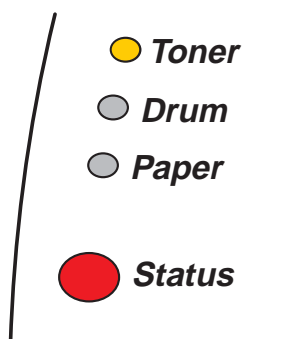


























Рис. 3-13

Табл. 1: Состояния индикаторов при нажатии кнопок Go и Job Cancel

Индикаторы	Неисправность блока термофиксации* ¹	Неисправность лазера	Неисправность основного мотора	Неисправность основной платы (PCB)	Неисправность платы печатающего устройства	Неисправность модуля DIMM
Toner (Тонер)						
Drum (Барабан)						
Paper (Бумага)						
Status (Статус)						

Запомните состояния индикаторов в соответствии с приведенной выше таблицей и сообщите о состоянии неисправности своему торговому агенту или специалисту авторизованного сервис центра Brother.



Прежде чем обращаться за технической помощью, убедитесь в том, что передняя крышка плотно закрыта.

*¹ При возникновении неисправности выключите принтер, подождите несколько секунд, затем снова включите принтер.

Оставьте принтер во включенном состоянии на 10 минут. Если снова возникает ошибка, обратитесь к своему торговому агенту или к специалисту авторизованного сервис центра Brother.

Кнопки на панели управления

Кнопки, расположенные на панели управления, выполняют следующие функции:

Отмена печати

Если во время печати нажать кнопку **Job Cancel**, принтер немедленно прекращает печать и выводит лист бумаги.

Запуск после состояния энергосбережения

Если принтер находится в состоянии энергосбережения (Sleep), нажмите на кнопку **Go** или **Job Cancel** для запуска принтера и перевода его в состояние готовности (Ready).

Подача страницы

Если горит желтый индикатор **Status**, нажмите на кнопку **Go**. Принтер выведет на печать все данные, которые остались в его памяти.

Устранение ошибок

Принтер автоматически восстанавливает свою работоспособность после устранения некоторых из возникающих ошибок. Если ошибка не устраняется автоматически, то для ее устранения нажмите на кнопку **Go**, после чего принтер продолжит работу.

Повторная печать

Если требуется повторно напечатать только что распечатанный документ, то нажмите на кнопку **Go** и удерживайте ее до тех пор, пока не загорятся все четыре индикатора, затем отпустите кнопку **Go**.

Пробная печать

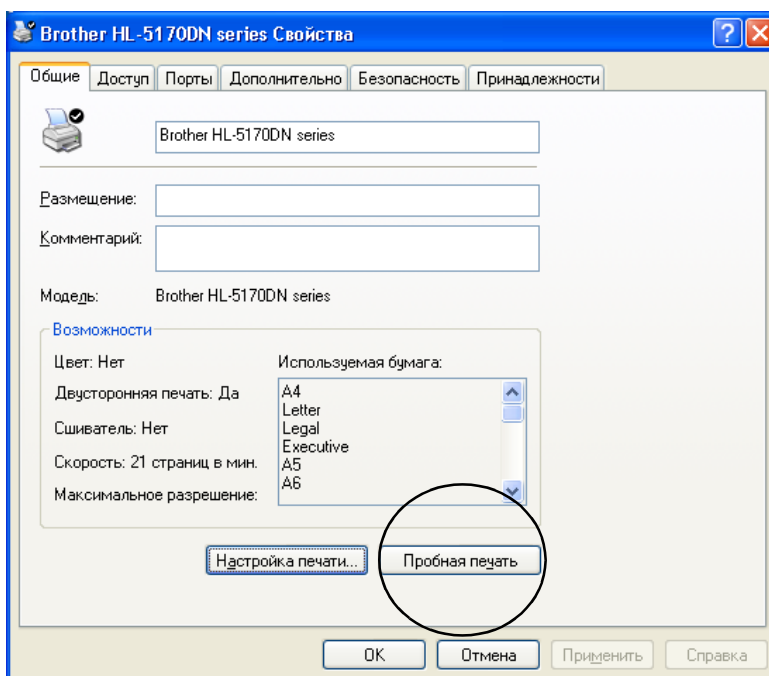
Вывод на печать пробной страницы может быть выполнен с помощью кнопки **Go** или драйвера принтера.

Использование кнопки на панели управления

- 1 Выключите принтер.
- 2 Убедитесь в том, что передняя крышка закрыта, а сетевой шнур вставлен в розетку.
- 3 Включая принтер, удерживайте в нажатом положении кнопку **Go**. Все индикаторы сначала загораются, затем снова выключаются. Продолжайте удерживать кнопку **Go** в нажатом положении до тех пор, пока не загорится индикатор **Toner**. После того как загорится индикатор **Toner**, отпустите кнопку **Go**.
- 4 Снова нажмите на кнопку **Go**. Принтер выводит на печать пробную страницу.

Использование драйвера принтера

Если используется драйвер принтера PCL Windows® Brother, щелкните мышью на кнопке **Пробная печать**. Она находится в закладке **Общие** драйвера принтера для Windows®.



Установки принтера

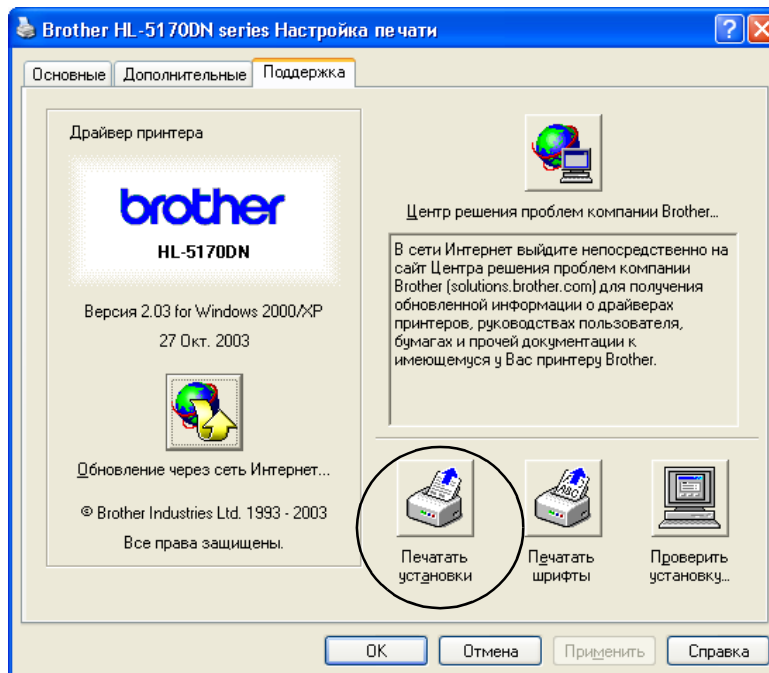
Текущие установки принтера могут быть распечатаны с помощью кнопки на панели управления или драйвера принтера.

Использование кнопки на панели управления

- 1 Убедитесь в том, что передняя крышка закрыта, а сетевой шнур вставлен в розетку.
- 2 Включите принтер и дождитесь его перехода в состояние готовности.
- 3 Три раза нажмите на кнопку **Go**. Принтер печатает текущие значения своих параметров.

Использование драйвера принтера

Если используется драйвер принтера PCL Windows® Brother, то текущие значения установленных параметров можно распечатать, щелкнув на кнопке **Печатать установки** в закладке **Поддержка**.



Печать шрифтов (не доступен для HL-5130)

С помощью кнопки на панели управления или драйвера принтера можно распечатать список внутренних шрифтов.

Использование кнопки на панели управления

- 1 Выключите принтер.
- 2 Убедитесь в том, что передняя крышка закрыта, а сетевой шнур вставлен в розетку.
- 3 Включая принтер, удерживайте в нажатом положении кнопку **Go**. Все индикаторы сначала загораются, затем снова выключаются. Продолжайте удерживать кнопку **Go** в нажатом положении до тех пор, пока не загорится индикатор **Toner**. После того как загорится индикатор **Toner**, отпустите кнопку **Go**.
- 4 Снова нажмите на кнопку **Go** и удерживайте ее в нажатом положении до тех пор, пока не загорится индикатор **Drum**.
- 5 После того как загорится индикатор **Drum**, отпустите кнопку **Go**. Принтер распечатывает список внутренних шрифтов.

Использование драйвера принтера (не доступен для HL-5130)

Если используется драйвер принтера PCL Windows® Brother, то список внутренних шрифтов можно распечатать, щелкнув на кнопке **Печатать шрифты** в закладке **Поддержка**.



Предустановленная заводом настройка сети (Для HL-5170DN)

Для сброса принт-сервера в предустановленные заводом настройки (сбрасывается вся информация такая как пароль и IP адрес) следуйте инструкции:

- 1** Выключите принтер.
- 2** Убедитесь, что передняя крышка закрыта и кабель питания подключен.
- 3** Нажмите кнопку **Go** и, удерживая её, включите принтер. Загорятся все светодиодные индикаторы. Удерживайте кнопку **Go** до тех пор пока не загорится только индикатор **Toner**. Когда индикатор **Toner** загорится, отпустите кнопку.
- 4** Нажмите кнопку **Go** ещё раз и удерживайте её пока не загорится жёлтым индикатор **Status**. Когда загорится индикатор **Status**, отпустите кнопку **Go**.
- 5** Затем, когда загорятся опять все индикаторы, принтер начнёт прогрев. Принт-сервер сброшен на заводские предустановки.

Отключение протокола APIPA (Для HL-5170DN)

Для отключения протокола APIPA следуйте инструкции:

- 1** Выключите принтер.
- 2** Убедитесь, что передняя крышка закрыта и кабель питания подключен.
- 3** Нажмите кнопку **Go** и, удерживая её, включите принтер. Загорятся все светодиодные индикаторы. Удерживайте кнопку **Go** до тех пор пока не загорится только индикатор **Toner**. Когда индикатор **Toner** загорится, отпустите кнопку.
- 4** Нажмите кнопку **Go** ещё раз и удерживайте её пока не загорится зелёным индикатор **Status**. Когда загорится индикатор **Status**, отпустите кнопку **Go**.



- Более подробную информацию о протоколе APIPA см. Руководство пользователя по работе в сети или на сайте <http://solutions.brother.com>
- Протокол APIPA можно отключить также используя EWS, BRAdmin Professional или Web BRAdmin.

4

Вспомогательные принадлежности

К принтеру прилагаются следующие вспомогательные принадлежности. С помощью этих компонентов могут быть расширены возможности принтера. Щелкните мышью на символе ⓘ в таблице для просмотра информации о каждом из этих компонентов.

Модель	DIMM	Нижний лоток	Сервер печати
HL-5130	Не доступно	Не доступно	ⓘ
HL-5140	ⓘ	ⓘ	ⓘ
HL-5150D	ⓘ	ⓘ	ⓘ
HL-5170DN	ⓘ	ⓘ	Стандартно

DIMM

Во избежание ошибок, связанных с переполнением памяти, рекомендуется расширить память принтера.

Для HL-5140 и HL-5150D


В данном принтере используется стандартная память емкостью 16 Мбайт и предусмотрено гнездо для установки необязательной дополнительной памяти. Емкость памяти может быть увеличена до 144 Мбайт за счет установки серийно выпускаемого модуля DIMM (Dual In-line Memory Module).

Для HL-5170DN

В данном принтере используется стандартная память емкостью 32 Мбайт и предусмотрено гнездо для установки необязательной дополнительной памяти. Емкость памяти может быть увеличена до 160 Мбайт за счет установки серийно выпускаемого модуля DIMM (Dual In-line Memory Module).

Могут быть установлены модули DIMM следующей емкости:

■ 16 Мбайт	TECHWORKS	12456-0001
■ 32 Мбайта	TECHWORKS	12457-0001
■ 64 Мбайта	TECHWORKS	12458-0001
■ 128 Мбайт	TECHWORKS	12459-0001

 Дополнительная информация может быть получена на web-сайте Techworks (www.techworks.com).

В общем случае модуль DIMM должен иметь следующие технические характеристики:

Тип	100-контактный и 32-контактный
Задержка CAS	2 или 3
Тактовая частота	66 МГц или выше
Емкость	16, 32, 64 или 128 Мбайт
Высота	35 мм (1,4 дюйма) или меньше
Контроль по четности	Отсутствует
Тип DRAM	Банк SDRAM 4

- Рекомендуется использовать дополнительную память, она может потребоваться при использовании функции “Защита страницы”.

(Для HL-5170DN)

- Для использования протокола FTP/IPP нужно увеличить память принтера установкой модуля DIMM.

Установка дополнительной памяти

- 1 Выключите принтер, затем выньте вилку сетевого шнура из розетки. Отсоедините интерфейсный кабель от принтера.

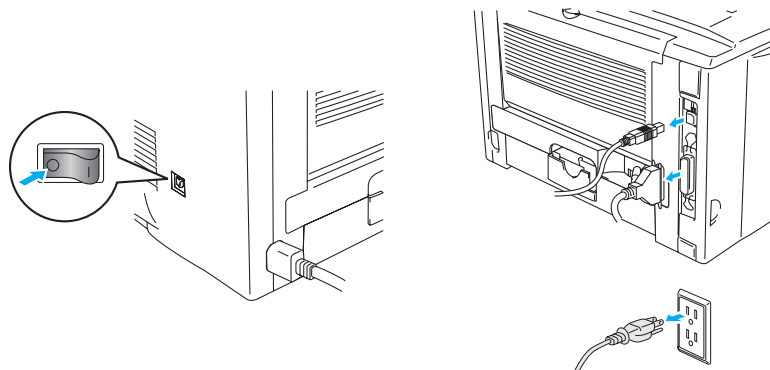


Рис. 4-1

! Внимание

Прежде чем устанавливать или удалять модуль DIMM, убедитесь в том, что принтер выключен (выключатель в положении 0).

- 2 Снимите боковую крышку. С помощью монеты отверните два винта, затем удалите металлическую пластину.

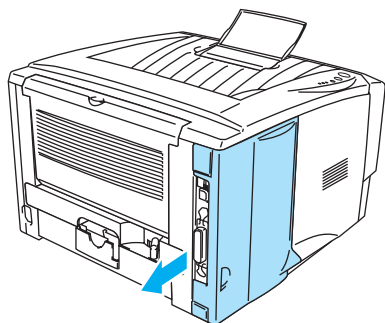


Рис. 4-2

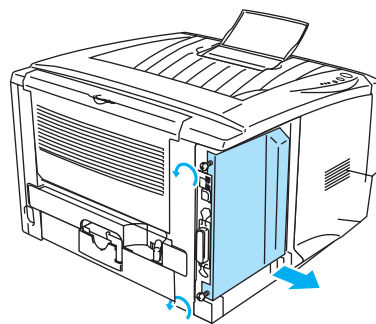


Рис. 4-3

- 3 Распакуйте модуль DIMM и держите его за края.

! Внимание

Платы DIMM могут быть повреждены даже незначительным электростатическим зарядом. Не прикасайтесь к микросхемам памяти и к поверхности платы. При установке или удалении платы необходимо использовать антистатический браслет. При отсутствии антистатического браслета следует часто прикасаться к открытым металлическим частям принтера (для снятия электростатического заряда).

- 4** Держите модуль DIMM за боковые края. Совместите пазы модуля DIMM с разъемом для его установки. (Проверьте, что замки на каждой стороне разъема DIMM открыты или отвернуты наружу.)

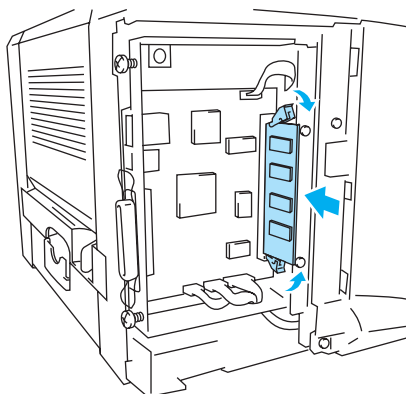



Рис. 4-4

- 5** Плотно вставьте модуль DIMM прямо в разъем. Убедитесь в том, что защелкнулись замки с обеих сторон DIMM. (Для удаления DIMM необходимо освободить замки).
- 6** Установите металлическую пластину на место и прикрутите ее двумя винтами.
- 7** Установите боковую крышку на место.
- 8** Снова подключите интерфейсный кабель (кабель принтера) к компьютеру. Вставьте вилку сетевого шнура принтера в розетку и включите принтер.
-  Для проверки правильности установки модуля DIMM распечатайте значения параметров принтера, выбрав соответствующие опции в драйвере, и убедитесь в том, что в выведенной распечатке указана дополнительная память. См. *Установки принтера и Печать шрифтов (не доступен для HL-5130)* в главе 3.

Нижний лоток (LT-5000)(не доступен для HL-5130)

Нижний лоток является вспомогательным приспособлением, в которое может быть загружена дополнительная бумага. В него может быть загружено максимум 250 листов бумаги (80 г/м²).

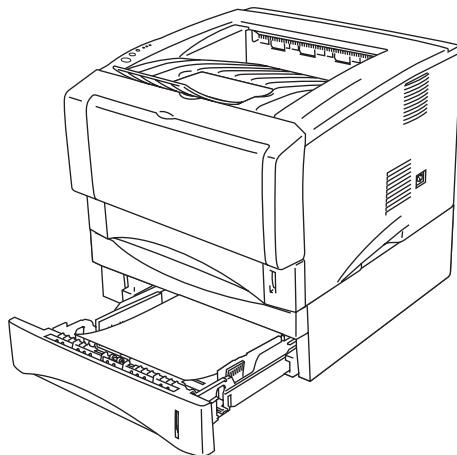


Рис. 4-5

При необходимости приобретения вспомогательного лотка обратитесь к торговому агенту, у которого был приобретен принтер, или в центр обслуживания заказчиков компании Brother.

Установка нижнего лотка выполняется в соответствии с прилагаемыми к нему инструкциями.

Сервер печати (NC-2100p)(Для HL-5130, HL-5140 и HL-5150D)

Вспомогательный сетевой сервер печати (NC-2100p) позволяет подключаться к сети через параллельный интерфейс.

- NC-2100p: протоколы TCP/IP, NetBEUI и AppleTalk*
- Первоклассное управление сетью и принтером:
 - Утилита управления на основе BRAdmin Professional Windows®.
 - SNMP MIB I и MIB II по IP или IPX.
 - Управление с дистанционной консоли через TELNET.
 - Поддержка встроенного web-сервера.
- Flash-память, упрощающая обновление микропрограммного обеспечения.

*Для HL-5150D.

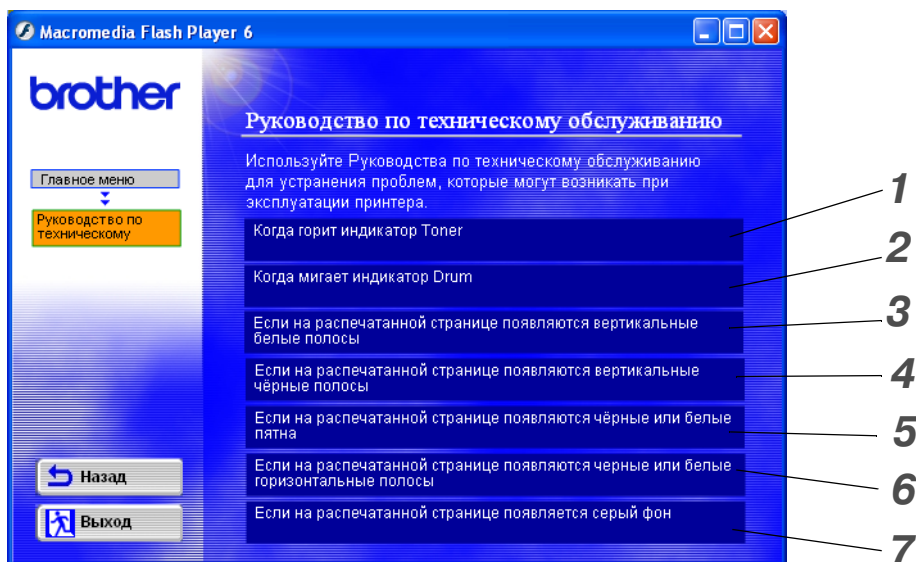


HL-5170DN уже имеет встроенный 10/100BASE-TX Ethernet принт-сервер.

5 Регламентное техническое обслуживание

Необходимо периодически производить замену определенных компонентов и чистить принтер.

На прилагаемом к принтеру CD-ROM в разделе **Руководство по техническому обслуживанию** содержится фильм по техническому обслуживанию, в котором можно посмотреть выполнение перечисленных ниже процедур.



- 1 Замена картриджа с тонером.
- 2 Замена барабана.
- 3 Чистка окна сканера.
- 4 Чистка провода коротрона в барабане.
- 5 Чистка поверхности барабана.
- 6 Чистка окна сканера и провода коротрона в барабане.
- 7 Чистка провода коротрона в барабане.

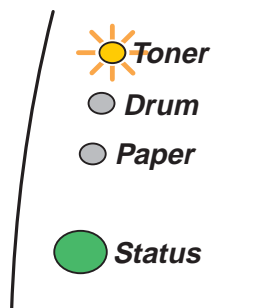
Эти инструкции представлены также в разделе *Повышение качества печати* на стр. 6-11.

Картридж с тонером

Количество тонера, содержащееся в новом картридже, достаточно для того, чтобы распечатать приблизительно 3 500 (стандартный картридж) или 6 700 (картридж с повышенной выработкой) односторонних страниц формата A4 или Letter при 5%-ом покрытии поверхности.

- Потребление тонера может варьировать в зависимости от того, что печатается на странице, и от установленной плотности печати.
- Чем большую часть страницы занимает печатаемое изображение, тем больше потребление тонера.
- При изменении настройки плотности печати на более светлую или более темную печать соответственно изменяется и количество потребляемого тонера.
- Картридж с тонером следует распаковывать непосредственно перед его установкой в принтер.

Сообщение о малом количестве тонера



Индикатор **Toner** попеременно мигает в следующей последовательности:
2 секунды горит, 3 секунды не горит.

Рис. 5-1

Если индикаторы указывают такое состояние, это означает, что тонер скоро закончится. Приобретите новый картридж с тонером и подготовьте его к использованию до того, как будет получено сообщение об отсутствии тонера (Toner Empty). Процедуру установки картриджа с тонером см. в разделе *Замена картриджа с тонером* на стр. 5-3.

- Если картридж с тонером почти пустой, то непрерывно мигает индикатор **Toner**.

Сообщение об отсутствии тонера

Если индикаторы находятся в указанном ниже состоянии, то это означает, что в принтере закончился тонер или он неравномерно распределен в картридже.

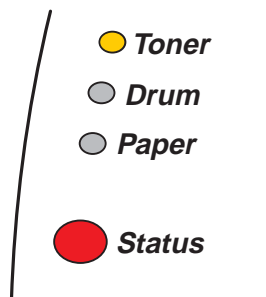




Рис. 5-2

Замена картриджа с тонером

 Для обеспечения высокого качества печати, убедитесь в том, что используется качественный картридж с тонером. При необходимости приобретения картриджа с тонером обратитесь к торговому агенту, у которого был приобретен принтер, или в центр обслуживания заказчиков компании Brother.

 При замене картриджа с тонером рекомендуется произвести чистку принтера. См. *Чистка* на стр. 5-12.

1 Нажмите на кнопку освобождения крышки и откройте переднюю крышку принтера.

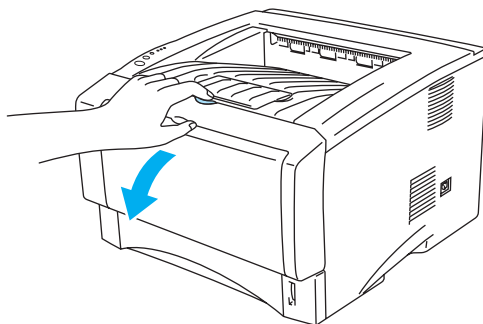


Рис. 5-3

2 Выньте барабан (барабан с картриджем).

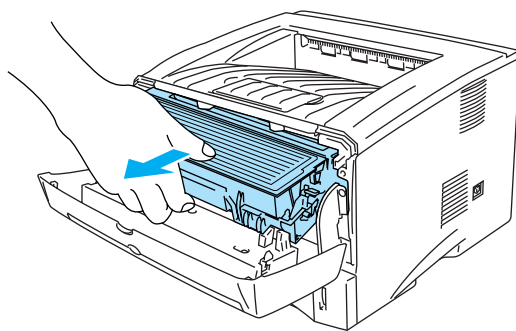


Рис. 5-4

! Внимание

- Рекомендуется положить барабан и картридж с тонером на бумагу или ткань на случай высыпания тонера.
- Во избежание повреждения принтера от статического электричества не прикасайтесь к электропроводящим компонентам, показанным на рисунке 5-5.

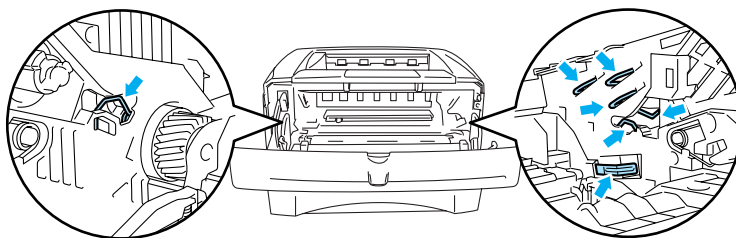


Рис. 5-5

3 Отожмите рычаг замка и выньте картридж с тонером из барабана.

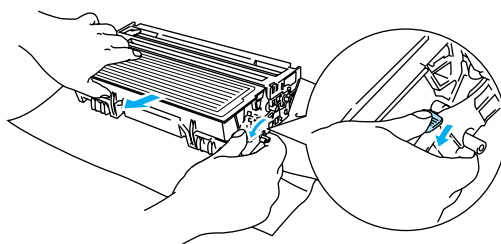


Рис. 5-6

! Внимание

Осторожно обращайтесь с картриджем. При попадании тонера на руки или на одежду сразу же удалите или смойте его холодной водой.



- Убедитесь в том, что картридж с тонером плотно закрыт и тонер не высыпается из картриджа.
 - Использованный картридж с тонером должен быть утилизирован отдельно от бытовых отходов в соответствии с местными правилами утилизации. При наличии каких-либо вопросов обратитесь в местную службу утилизации отходов.
- 4** Распакуйте новый картридж с тонером. Удерживая картридж в горизонтальном положении, осторожно покачайте его из стороны в сторону пять-шесть раз для равномерного распределения тонера в картридже.

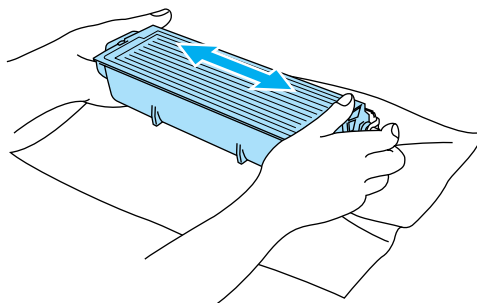


Рис. 5-7



Внимание

- Картридж с тонером следует распаковывать только непосредственно перед его установкой в принтер. Если картридж продолжительное время остается в распакованном состоянии, то это сокращает срок службы тонера.
- Чрезмерное воздействие прямых солнечных лучей или комнатного освещения на распакованный барабан может привести к его повреждению.
- Компания Brother настоятельно рекомендует не заполнять повторно картридж с тонером, поставляемый вместе с принтером. Кроме того, настоятельно рекомендуется использовать для замены только фирменные картриджи компании Brother. Использование или попытка использования в принтере потенциально несовместимого тонера и/или картриджа с тонером может привести к повреждению самого принтера или к неудовлетворительному качеству печати. Гарантийные обязательства компании не распространяются на проблемы, вызванные использованием тонера и картриджей сторонних производителей. В целях экономии средств и обеспечения надлежащего качества печати используйте для замены отработанных картриджей только подлинные изделия марки Brother.
- Печать с использованием тонера или картриджа с тонером сторонних производителей может ухудшить не только качество печати, но также качество работы самого принтера и сократить его срок службы. Это может также привести к серьезному ухудшению рабочих характеристик барабана и к сокращению его срока службы. Гарантия не распространяется на проблемы, вызванные использованием тонера или картриджа с тонером сторонних производителей.

- 5** Снимите защитную крышку.

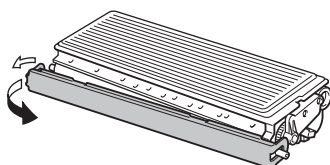


Рис. 5-8

! Внимание

Сразу же после снятия защитной крышки установите картридж с тонером. Во избежание ухудшения качества печати не прикасайтесь к частям, показанным затененными на рисунках 5-9 и 5-10.

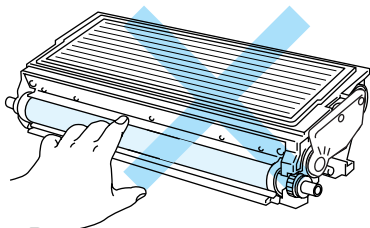


Рис. 5-9

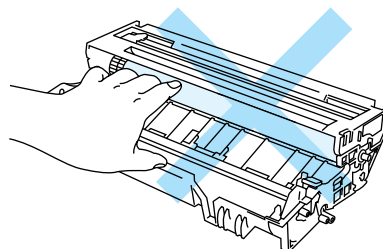


Рис. 5-10

- 6** Плотно вставьте новый картридж с тонером в барабан так, чтобы он встал на место со щелчком. При правильной установке картриджа с тонером рычаг замка поднимется автоматически.

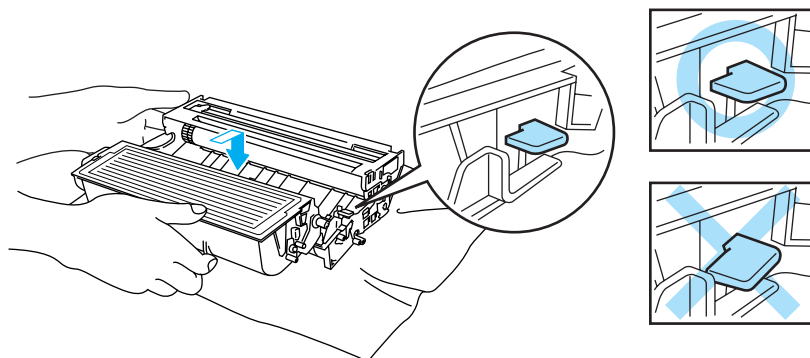


Рис. 5-11

! Внимание

Убедитесь в том, что картридж с тонером установлен правильно, иначе он может отделиться от барабана.

- 7** Очистите основной провод коротрона внутри барабана, осторожно проведя ползунок синего цвета слева направо и обратно несколько раз. Перед установкой барабана обратно в принтер установите ползунок в исходное положение (▲). Если этого не сделать, то на напечатанных страницах могут появиться вертикальные полосы.

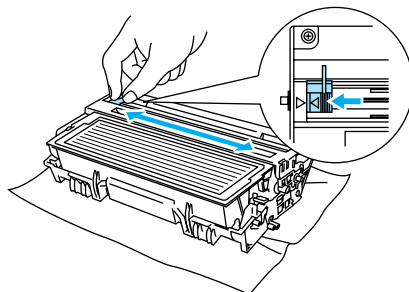


Рис. 5-12

- 8** Установите барабан в принтер. Закройте переднюю крышку принтера.

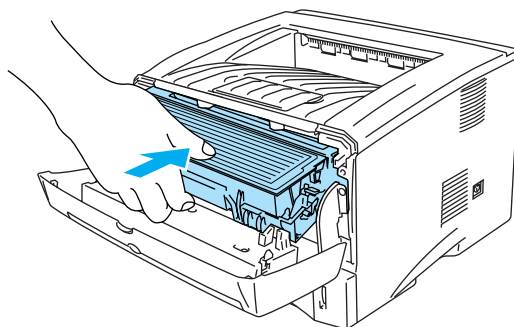


Рис. 5-13

Барабан

Принтер может распечатать до 20 000 страниц* с использованием одного барабана.

* При 5%-ом покрытии страницы (формат A4 или Letter). Реальное количество страниц может быть различным в зависимости от типа задания печати и бумаги.

- Существует множество факторов, определяющих реальный срок службы барабана; к ним относятся температура, влажность, тип бумаги, тип используемого тонера, количество страниц, распечатываемых в рамках одного задания печати, и т.д. При идеальных условиях средний срок службы барабана составляет приблизительно 20 000 страниц. Реальное количество страниц, которое может быть напечатано используемым в данном принтере барабаном, может быть значительно меньше указанного выше числа. Поскольку многие факторы, определяющие реальный срок службы барабана, контролировать невозможно, то невозможно и гарантировать минимальное количество страниц, которое сможет напечатать барабан.
- Для обеспечения наиболее эффективной работы используйте только фирменный тонер компании Brother. Принтер не должен использоваться в пыльных помещениях, а также при отсутствии соответствующей вентиляции.
- Печать с использованием барабана сторонних производителей может снизить не только качество печати, но также качество работы самого принтера и его срок службы. Гарантийные обязательства не распространяются на проблемы, возникшие из-за использования барабанов сторонних производителей.

Сообщение о необходимости замены барабана

Если индикатор находится в состоянии, показанном ниже, то это указывает на то, что истекает срок службы барабана. Рекомендуем заменить барабан до того, как заметно ухудшится качество печати.

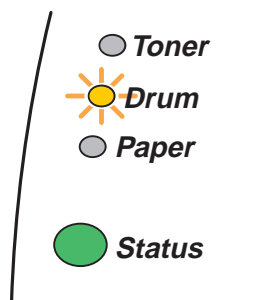



Рис. 5-14

! Внимание

- При снятии барабана обращайтесь с ним осторожно, так как в нем может быть тонер.
- При замене барабана необходимо произвести чистку внутренних компонентов принтера. См. *Чистка* на стр. 5-12.

Замена барабана

 При замене барабана рекомендуется выполнить чистку принтера. См. *Чистка* на стр. 5-12.

При замене барабана следуйте приведенным ниже инструкциям. Процедуру замены барабана можно посмотреть в фильме с соответствующими инструкциями, представленном на прилагаемом CD-ROM:

1 Нажмите на кнопку освобождения крышки и откройте переднюю крышку принтера.

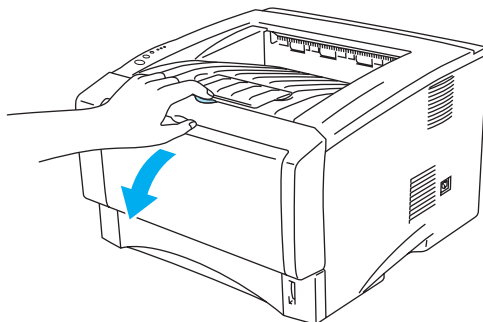


Рис. 5-15

2 Выньте барабан.

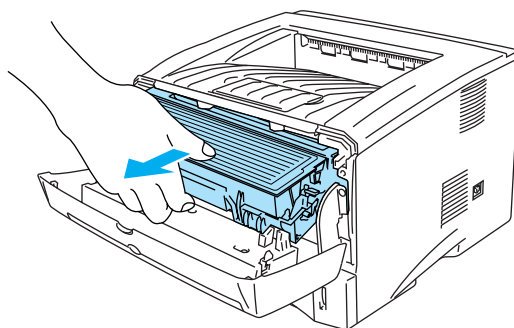


Рис. 5-16

Внимание

- Барабан рекомендуется положить на бумагу или ткань на случай высыпания тонера.
- Во избежание повреждения принтера от статического электричества не прикасайтесь к электропроводящим компонентам, показанным на рисунке 5-17.

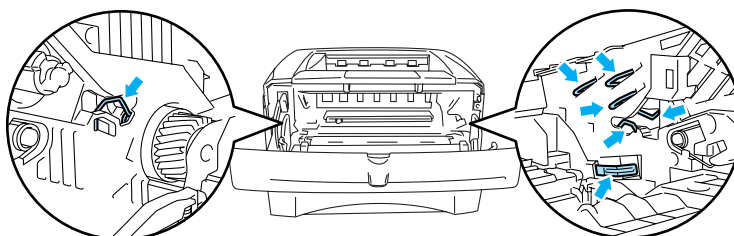


Рис. 5-17

3 Отожмите рычаг замка и выньте картридж с тонером из барабана.

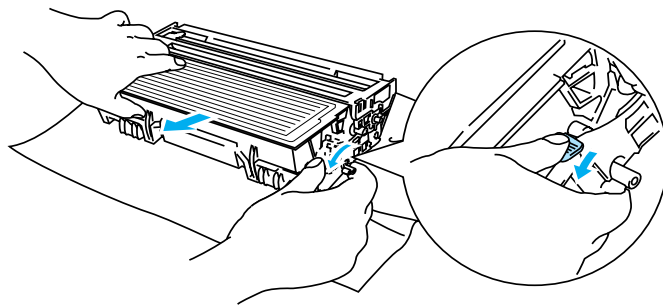


Рис. 5-18

! Внимание

Осторожно обращайтесь с картриджем. При попадании тонера на руки или на одежду сразу же удалите или смойте его холодной водой.



■ Использованный барабан должен быть утилизирован отдельно от бытовых отходов в соответствии с местными правилами утилизации. При наличии каких-либо вопросов обратитесь в местную службу утилизации отходов.

■ Упакуйте барабан в пакет так, чтобы предотвратить высыпание тонера.

4 Распакуйте новый барабан.

! Внимание

Барабан следует распаковывать непосредственно перед его установкой в принтер. Чрезмерное воздействие прямых солнечных лучей или комнатного освещения на барабан может привести к его повреждению.

5 Плотно вставьте картридж с тонером в новый барабан так, чтобы он встал на место со щелчком. При правильной установке картриджа с тонером синий рычаг замка поднимется автоматически.

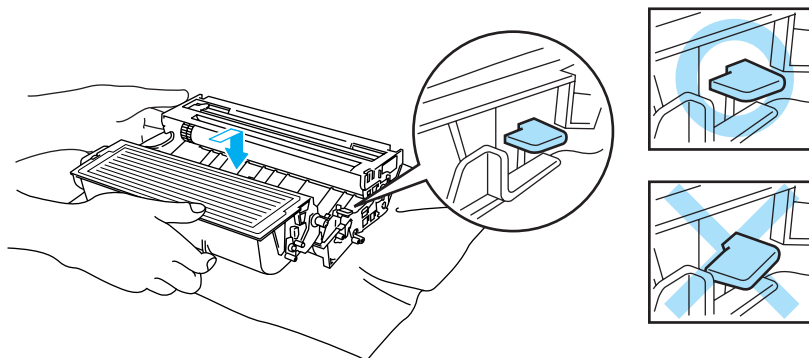


Рис. 5-19

! Внимание

Убедитесь в том, что картридж с тонером установлен правильно, иначе он может отделиться от барабана.

- 6** Установите барабан обратно в принтер.
Убедитесь в том, что принтер включен, передняя крышка открыта и горит красный индикатор **Status**.

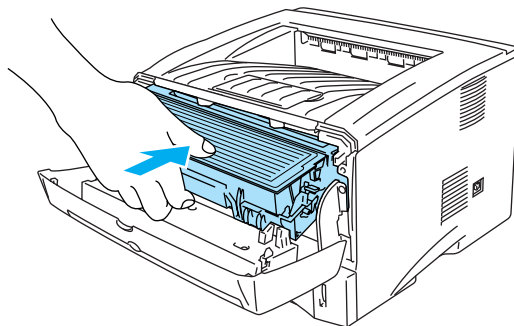


Рис. 5-20

- 7** Сбросьте счетчик барабана. Следуйте инструкциям, прилагаемым к новому барабану.

! **Внимание**

- Индикатор **Drum** не гаснет до тех пор, пока не будет сброшен счетчик барабана.
- Не сбрасывайте счетчик барабана, если производится замена только картриджа с тонером.

- 8** Закройте переднюю крышку.

- 9** Убедитесь в том, что индикатор **Drum** не горит.

Чистка

Следует периодически чистить принтер внутри и снаружи сухой мягкой тканью. При замене картриджа с тонером или барабана необходимо выполнить чистку внутренних компонентов принтера. Если на печатаемых страницах появляются следы тонера, очистите принтер изнутри сухой мягкой тканью.

См. **Руководство по техническому обслуживанию** на прилагаемом CD-ROM. Кроме того, на экране компьютера можно посмотреть фильм с инструкциями по выполнению этих задач.



Периодическая замена изнашивающихся компонентов при техническом обслуживании

Для поддержания качества печати необходимо периодически производить замену изнашивающихся компонентов. Компоненты, перечисленные в таблице, подлежат замене после того, как напечатано указанное количество страниц.

Компонент	Приблизительный срок службы	Для приобретения заменяемого компонента
Узел фиксации	80 000 страниц *	Обратитесь в службу поддержки заказчиков компании Brother
Держатель сепаратора	50 000 страниц *	Обратитесь в службу поддержки заказчиков компании Brother
Подающий ролик	50 000 страниц *	Обратитесь в службу поддержки заказчиков компании Brother

* Реальное количество страниц может быть различным в зависимости от типа задания печати и бумаги. Приведенные значения рассчитаны для случая, когда выводимые на печать данные занимают 5% поверхности страницы.

Определение проблемы

Сначала убедитесь в следующем:

- Сетевой шнур правильно подсоединен, и принтер включен.
- Все защитные элементы удалены.
- Картридж с тонером и барабан установлены правильно.
- Передняя крышка плотно закрыта.
- Бумага правильно уложена в лоток для загрузки бумаги.
- Интерфейсный кабель надежно подключен к компьютеру и принтеру.
- Выбран и установлен правильный драйвер принтера.
- Компьютер настроен для подключения к нужному порту принтера.

Принтер не печатает:

Если после выполнения всех перечисленных выше проверок решить проблему не удалось, то определив возникшую проблему, перейдите к указанному ниже разделу:

Мигает индикатор принтера

См. *индикатор мигает* на стр. 3-1.

Появляется сообщение об ошибке в мониторе состояния

См. *Сообщения об ошибках в мониторе состояния принтера* на стр. 6-2.

Принтер напечатал сообщение об ошибке

См. *Распечатка сообщений об ошибках* на стр. 6-4.

Проблема с бумагой

См. *Проблемы с бумагой* на стр. 6-5 и *Устранение замятия бумаги* на стр. 6-6.

Прочие проблемы

См. *Прочие проблемы* на стр. 6-11.

Страницы распечатываются, хотя имеются определенные проблемы:

Качество печати

См. *Повышение качества печати* на стр. 6-11.

Неправильная распечатка

См. *Проблемы печати* на стр. 6-17.

Сообщения об ошибках в мониторе состояния принтера

Монитор состояния выдает сообщения о проблемах, связанных с состоянием принтера. Выполните корректирующие действия, перечисленные в приведенной ниже таблице, в соответствии с той ошибкой, сообщение о которой выдал монитор состояния.

По умолчанию монитор состояния выключен. Если необходимо включить монитор состояния, измените настройки монитора состояния в поле **Опции устройства** закладки **Дополнительные**. См. *Опции устройства* на стр. 2-6.

Сообщение об ошибке	Действия
Открыта передняя крышка	<ul style="list-style-type: none"> ■ Закройте переднюю крышку принтера.
Открыта крышка устранения замятия бумаги	<ul style="list-style-type: none"> ■ Закройте на принтере крышку для устранения замятия бумаги. См. <i>стр. 6-9</i>.
Открыт лоток с выходом страниц лицевой стороной вверх (Для HL-5150D / HL-5170DN)	<ul style="list-style-type: none"> ■ Закройте выходной лоток с выходом страниц лицевой стороной вверх (сзади).
Память заполнена	<ul style="list-style-type: none"> ■ Нажмите на кнопку Go для вывода на печать данных, оставшихся в памяти принтера. Если требуется удалить данные, оставшиеся в памяти принтера, нажмите на кнопку Job Cancel. ■ Уменьшите разрешение печати или упростите документ. ■ Увеличьте объем памяти принтера, добавив серийно выпускаемый модуль памяти DIMM. См. <i>Установка дополнительной памяти</i> на стр. 4-2.
Нет бумаги в лотке 1 Нет бумаги в лотке 2 Нет бумаги в узле ручной подачи Нет бумаги в обходном лотке	<ul style="list-style-type: none"> ■ В загрузочном лотке может отсутствовать бумага или лоток неправильно установлен. Если в лотке нет бумаги, загрузите в него стопку бумаги. ■ Если бумага в лотке есть, проверьте, что она уложена ровно. Если бумага скручена, выпрямите ее перед печатью. Иногда достаточно вынуть стопку бумаги, перевернуть ее другой стороной и загрузить в лоток. ■ Уменьшите количество бумаги в лотке и попытайтесь выполнить печать еще раз. ■ Убедитесь в том, что используемая бумага соответствует рекомендуемым требованиям Brother. См. <i>Используемые типы бумаги</i> на стр. 1-5.
Замятие бумаги в лотке 1 Замятие бумаги в лотке 2 Замятие внутри Замятие сзади Замятие бумаги в обходном лотке Замятие бумаги в модуле двухсторонней печати (Для HL-5150D / HL-5170DN)	<ul style="list-style-type: none"> ■ Выньте замятую бумагу из указанной области. См. <i>Устранение замятия бумаги</i> на стр. 6-6.
Ошибка в размере устройства двухсторонней печати (Для HL-5150D / HL-5170DN)	<ul style="list-style-type: none"> ■ Нажмите кнопку Go. Установите формат распечатываемой бумаги. Формат для двухсторонней печати может быть A4, Letter или Legal.

Сообщение об ошибке	Действия
Не установлен узел двухсторонней печати (Для HL-5150D и HL-5170DN)	<ul style="list-style-type: none"> ■ Установите в принтер узел двухсторонней печати.
Проблема с защёлкой в модуле двусторонней печати (Для HL-5150D и HL-5170DN)	<ul style="list-style-type: none"> ■ Установите защёлку размера бумаги в модуле двухсторонней печати в соответствии с размером бумаги.
Вне границ печати	<ul style="list-style-type: none"> ■ Нажмите на кнопку Go для вывода на печать данных, оставшихся в памяти принтера. Если требуется удалить данные, оставшиеся в памяти принтера, нажмите на кнопку Job Cancel. ■ Если проблема не устраняется, сделайте документ менее сложным или уменьшите разрешение печати. ■ Увеличьте объем памяти принтера, добавив серийно выпускаемый модуль памяти DIMM. См. <i>Установка дополнительной памяти</i> на стр. 4-2. Включите режим защиты страницы с использованием прилагаемого драйвера Windows® или программы RPC. ■ Измените следующие параметры в прилагаемом драйвере Windows® и попытайтесь выполнить печать еще раз. Для каждого печатаемого документа выбирается своя наиболее подходящая комбинация этих параметров: <ul style="list-style-type: none"> Графический режим Режим TrueType™ Использование шрифтов принтера TrueType™
Снизилось разрешение для обеспечения печати (Принтер напечатал документ с уменьшенным разрешением)	<ul style="list-style-type: none"> ■ Во избежание автоматического уменьшения разрешения следует упростить документ перед выводом его на печать. ■ Увеличьте объем памяти принтера, добавив серийно выпускаемый модуль памяти DIMM. См. <i>Установка дополнительной памяти</i> на стр. 4-2.
Отсутствует тонер	<ul style="list-style-type: none"> ■ См. <i>Замена картриджа с тонером</i> на стр. 5-3.
Мало тонера	<ul style="list-style-type: none"> ■ Приобретите новый картридж с тонером и подготовьте его для использования до того, как наступит состояние “Нет тонера”.
Неисправность термофиксатора	<ul style="list-style-type: none"> ■ Выключите принтер, подождите несколько секунд, затем снова включите его. ■ Оставьте принтер во включенном состоянии на 10 минут. Если снова возникает ошибка, обратитесь к своему торговому представителю или в службу поддержки заказчиков компании Brother.
Неисправность ВД лазера	<ul style="list-style-type: none"> ■ Выключите принтер, подождите несколько секунд, затем снова включите его. Если снова возникает ошибка, обратитесь к своему торговому представителю или в службу поддержки заказчиков компании Brother.
Неисправность сканера	
Ошибка D-RAM	
Ошибка NV-RAM	
Неисправность основного мотора	
Ошибка интерфейса двигателя	

Распечатка сообщений об ошибках

Принтер информирует о возникающих проблемах посредством вывода сообщений об ошибках, указанных в следующей таблице. Выполните корректирующие действия в соответствии с сообщением об ошибке.

Сообщение об ошибке	Действия
<p>ПАМЯТЬ ЗАПОЛНЕНА</p>	<ul style="list-style-type: none"> ■ Нажмите на кнопку Go для вывода на печать данных, оставшихся в памяти принтера. Если требуется удалить данные, оставшиеся в памяти принтера, нажмите на кнопку Job Cancel. ■ Уменьшите разрешение печати или упростите документ. ■ Увеличьте объем памяти принтера, добавив серийно выпускаемый модуль памяти DIMM. См. <i>Установка дополнительной памяти</i> на стр. 4-2.
<p>ВНЕ ГР. ПЕЧАТИ</p>	<ul style="list-style-type: none"> ■ Нажмите на кнопку Go для вывода на печать данных, оставшихся в памяти принтера. Если требуется удалить данные, оставшиеся в памяти принтера, нажмите на кнопку Job Cancel. ■ Если проблема не устраняется, сделайте документ менее сложным или уменьшите разрешение печати. ■ Увеличьте объем памяти принтера, добавив серийно выпускаемый модуль памяти DIMM. См. <i>Установка дополнительной памяти</i> на стр. 4-2. ■ Включите режим защиты страницы с использованием прилагаемого драйвера Windows® или программы RPC. ■ Измените следующие параметры в прилагаемом драйвере Windows® и попытайтесь выполнить печать еще раз. Для каждого печатаемого документа выбирается своя наиболее подходящая комбинация этих параметров: <ul style="list-style-type: none"> Графический режим Режим TrueType™ Использование шрифтов принтера TrueType™
<p>RESOLUTION REDUCED TO ENABLE PRINTING (СНИЗИЛОСЬ РАЗРЕШЕНИЕ ДЛЯ ОБЕСПЕЧЕНИЯ ПЕЧАТИ) (Принтер напечатал документ с уменьшенным разрешением)</p>	<ul style="list-style-type: none"> ■ Во избежание автоматического уменьшения разрешения следует упростить документ перед выводом его на печать. ■ Увеличьте объем памяти принтера, добавив серийно выпускаемый модуль памяти DIMM. См. <i>Установка дополнительной памяти</i> на стр. 4-2.

Проблемы с бумагой

Сначала убедитесь в том, что используемая бумага соответствует рекомендуемым требованиям компании Brother. См. *Используемые типы бумаги* на стр. 1-5.

Проблема	Рекомендация
Принтер не выполняет подачу бумаги.	<ul style="list-style-type: none">■ Если в лотке есть бумага, проверьте, что она уложена ровно. Если бумага скручена, выпрямите ее перед печатью. Иногда достаточно вынуть стопку бумаги, перевернуть ее другой стороной и снова загрузить в лоток.■ Уменьшите количество бумаги в лотке и попытайтесь выполнить печать еще раз.■ Убедитесь в том, что в драйвере принтера не выбран режим ручной подачи бумаги.
Принтер не загружает бумагу из лотка для ручной подачи.	<ul style="list-style-type: none">■ Вставьте бумагу еще раз по одному листу.■ Убедитесь в том, что в драйвере принтера выбран режим ручной подачи бумаги.
Принтер не выполняет подачу конвертов.	<ul style="list-style-type: none">■ Принтер может подавать конверты из слота ручной подачи или обходного лотка. Программное приложение должно быть установлено в соответствии с размером используемых для печати конвертов. Обычно это можно сделать программно в меню установки параметров страницы или документа. См. руководство по программному приложению.
Произошло замятие бумаги. Принтер не выдает бумагу в выходной лоток с выводом листов лицевой стороной вниз.	<ul style="list-style-type: none">■ Выньте застрявшую страницу. См. <i>Устранение замятия бумаги</i> на стр. 6-6 или представленный на CD-ROM фильм с инструкциями по устранению замятия бумаги.■ Закройте выходной лоток с выводом листов лицевой стороной вверх.
Принтер не печатает на заданной бумаге (со вспомогательным нижним лотком). (Для HL-5140, HL-5150D и HL-5170DN с установленным дополнительным лотком)	<ul style="list-style-type: none">■ Убедитесь в том, что выбран соответствующий драйвер принтера.

Устранение замятия бумаги

При возникновении замятия бумаги на панели управления принтера загорается следующая комбинация индикаторов.

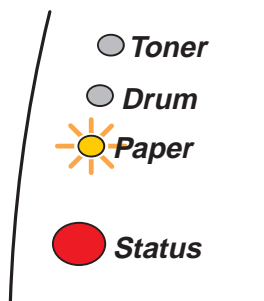


Рис. 6-1

- ⚠** Во время работы принтера некоторые его внутренние компоненты сильно нагреваются. При открытой передней крышке принтера или выходного лотка с выводом листов лицевой стороной вверх не прикасайтесь к частям, показанным затененными на рисунке 6-2.

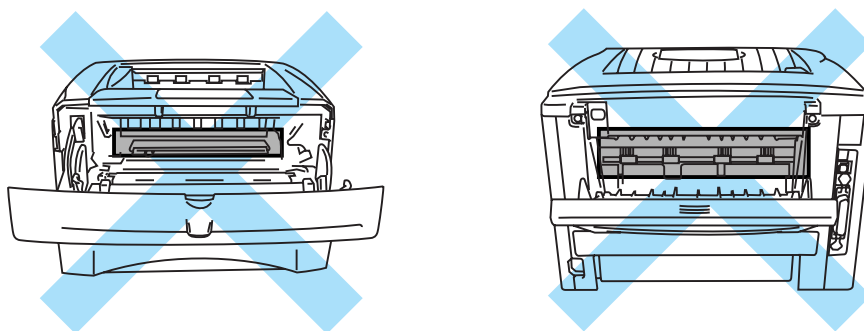


Рис. 6-2

Извлеките застрявшую бумагу в соответствии со следующими инструкциями.

Если удастся полностью извлечь застрявшую бумагу, следуя приведенным ниже инструкциям, то сначала можно установить лоток для загрузки бумаги, затем закрыть переднюю крышку, после чего принтер автоматически возобновляет печать.

Если принтер не возобновляет печать автоматически, то нажмите на кнопку **Go**. Если и после этого принтер не начинает печатать, то следует проверить, полностью ли удалена застрявшая бумага из принтера. Затем снова попытайтесь выполнить печать.

- Если замятие бумаги происходит при использовании вспомогательного нижнего лотка, то следует проверить правильность установки верхнего загрузочного лотка.
- Не забывайте удалять всю бумагу из загрузочного лотка и выравнивать новую стопку бумаги перед загрузкой ее в лоток. Это позволяет предотвратить подачу в принтер одновременно нескольких листов бумаги и снизить частоту замятий.

1 Полностью выньте из принтера лоток для загрузки бумаги.

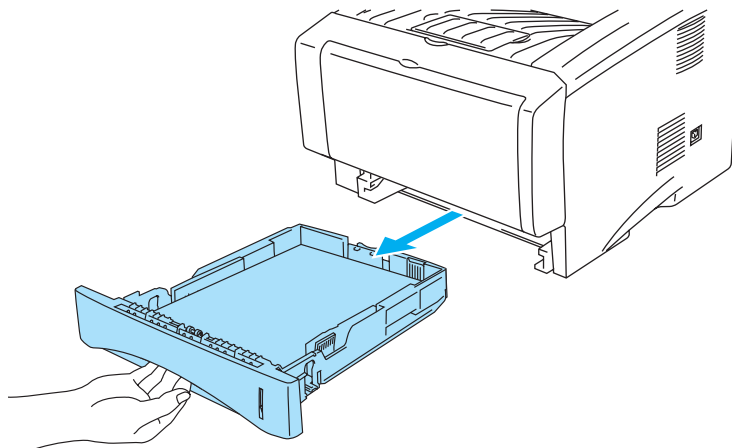


Рис. 6-3

2 Выньте застрявшую бумагу из принтера.

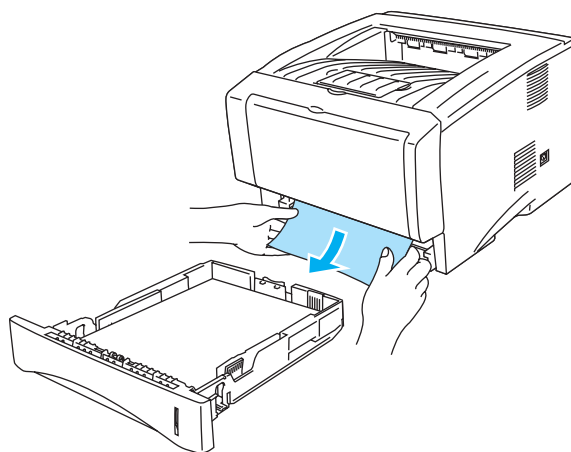


Рис. 6-4

3 Нажмите на кнопку освобождения крышки и откройте переднюю крышку.

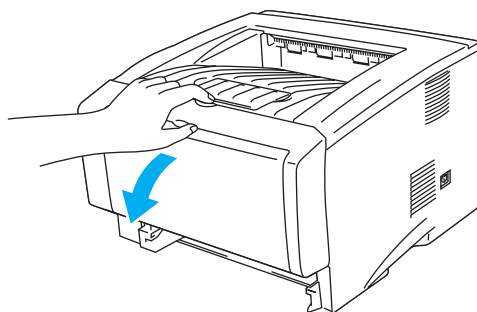


Рис. 6-5

- 4** Выньте барабан. Выньте застрявшую бумагу из принтера. Если в этот момент не удастся легко извлечь барабан, то не следует прикладывать чрезмерных усилий. Просто вытяните край застрявшей бумаги из лотка. Если застрявшая бумага не поддается, поворачивайте колесо для извлечения застрявшей бумаги на себя, осторожно вытягивая бумагу.

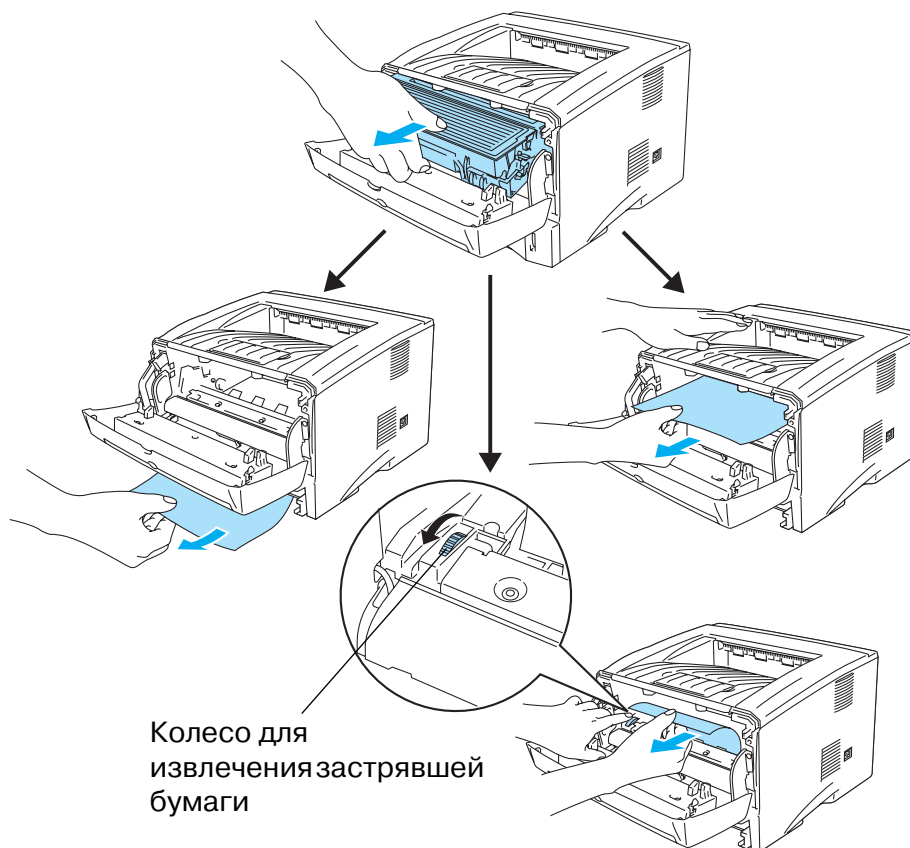


Рис. 6-6

! Внимание

Для предотвращения повреждения принтера статическим электричеством не прикасайтесь к электропроводящим компонентам, показанным на рисунке 6-7.

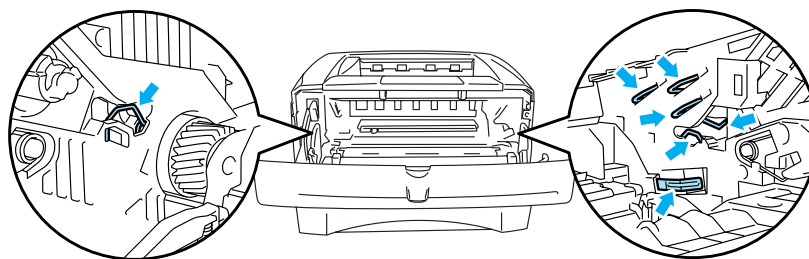


Рис. 6-7

- 5 Откройте выходной лоток с выводом листов лицевой стороной вверх. Выньте застрявшую бумагу из термофиксатора. Если замятие бумаги удалось устранить, перейдите к пункту 7.

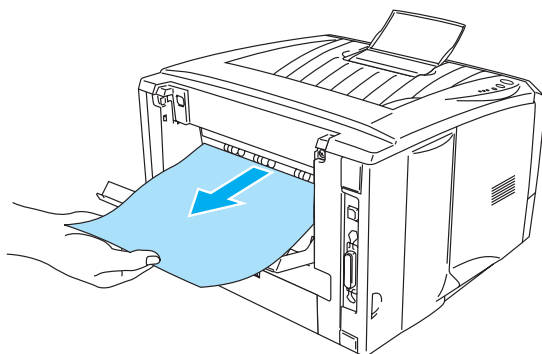


Рис. 6-8

Если удалять бумагу приходится в сторону задней части принтера, то термофиксатор может испачкаться тонером, который может затем попасть на несколько следующих печатаемых страниц. Распечатайте несколько копий пробной страницы для полного устранения высыпавшегося тонера.

! **Внимание**

При работе принтера некоторые его внутренние компоненты очень сильно нагреваются! Прежде чем прикасаться к внутренним частям принтера, подождите, пока он остынет.

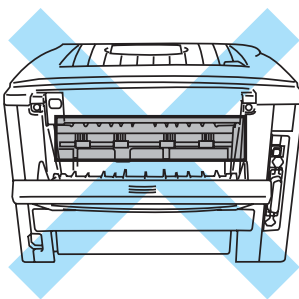


Рис. 6-9

- 6 Откройте крышку для устранения замятия бумаги. Выньте застрявшую бумагу из термофиксатора.

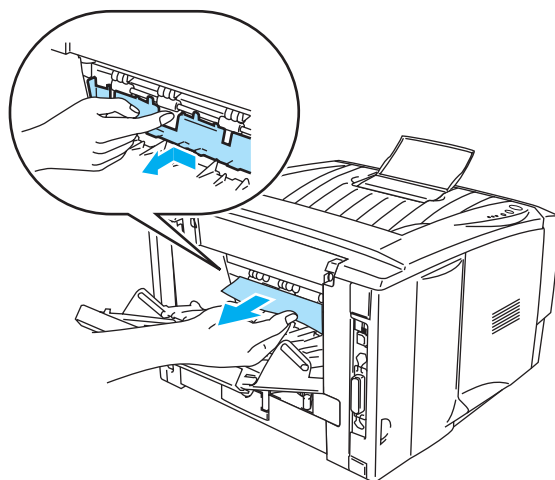


Рис. 6-10

- 7** Закройте крышку устранения замятия. Закройте выходной лоток с выходом страниц лицевой стороной вверх.
- 8** Выньте из принтера модуль двусторонней печати.

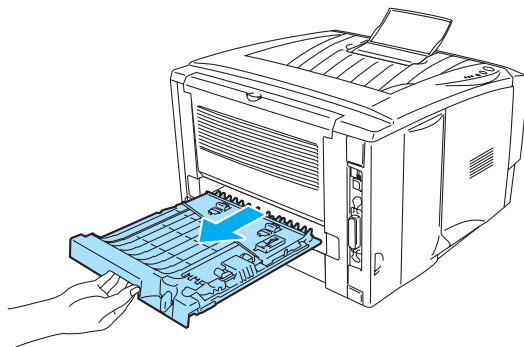


Рис. 6-11

- 9** Удалите замятую бумагу из принтера или из модуля двухсторонней печати. Установите модуль двухсторонней печати обратно в принтер.

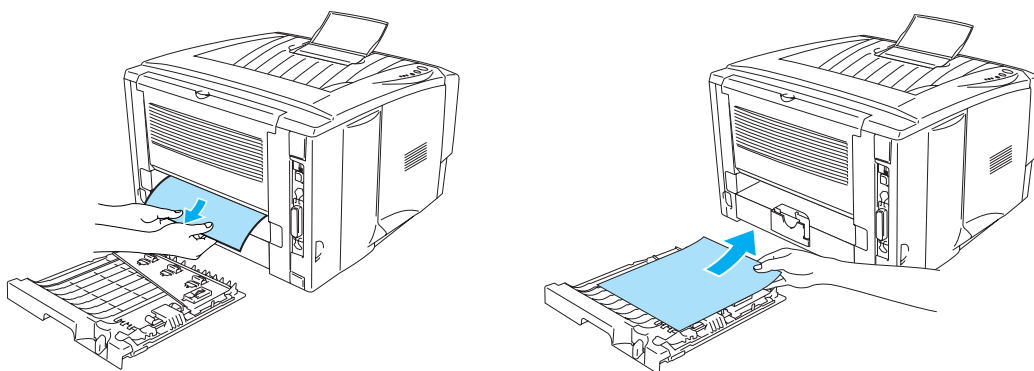


Рис. 6-12

- 10** Нажмите на рычаг замка и извлеките картридж с тонером из барабана. Если внутри барабана осталась застрявшая бумага, выньте ее. Вставьте картридж с тонером в барабан так, чтобы он встал на место со щелчком. При правильной установке картриджа с тонером рычаг замка поднимется автоматически.

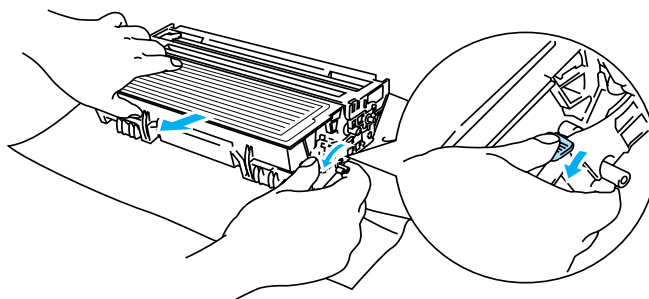


Рис. 6-13

- 11** Установите барабан обратно в принтер.
- 12** Установите лоток для загрузки бумаги в принтер.
- 13** Закройте переднюю крышку.

Прочие проблемы

Проблема	Рекомендация
Принтер не печатает. На экране компьютера появляется сообщение об ошибке There was an error writing to LPT1: (or BRUSB) for the printer (Произошла ошибка записи в LPT1 (или BRUSB) для принтера).	<ul style="list-style-type: none"> ■ Проверьте исправность кабеля принтера. ■ Если используется устройство переключения интерфейсов, то проверьте правильность выбора принтера.


Для пользователей Macintosh® с интерфейсом USB


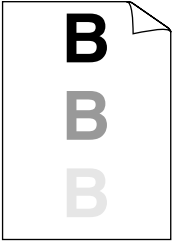


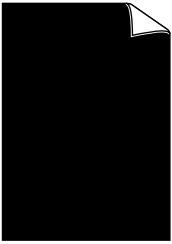
Проблема	Рекомендация
HL-5130 (или HL-5140 , HL-5150D и HL-5170DN) не появляется в Chooser (Mac OS® 8.6 до 9.2) или Print Center (Mac OS® X 10.1 / 10.2).	<ul style="list-style-type: none"> ■ Убедитесь в том, что принтер включен. ■ Проверьте правильность подключения кабеля интерфейса USB. ■ Проверьте правильность установки драйвера принтера.
Не выполняется печать из программного приложения.	<ul style="list-style-type: none"> ■ Проверьте, что поставляемый драйвер принтера для Macintosh® установлен на жестком диске и что он выбран с помощью опции Chooser (Mac OS® 8.6-9.2) или Print Center (Mac OS® X 10.1 / 10.2).

Повышение качества печати

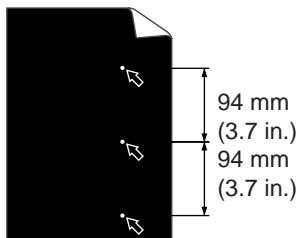
Если возникают проблемы с качеством печати, то сначала следует распечатать пробную страницу (см. *стр. 3-8*). Если качество печати на пробной странице хорошее, то проблема, вероятно, не в принтере. Проверьте интерфейсный кабель или попытайтесь подключить принтер к другому компьютеру.

В этом разделе представлена информация по следующим темам:

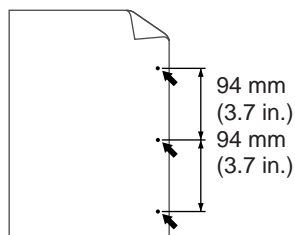
Примеры плохого качества печати	Рекомендация
 <p>Нечеткая печать</p>	<ul style="list-style-type: none"> ■ Проверьте рабочую среду принтера. Появление подобных дефектов печати может быть вызвано такими факторами, как высокая влажность, высокая температура и т.д. См. <i>Выбор места для установки принтера</i> на стр. 1-4. ■ Если вся страница слишком светлая, то возможно включен режим экономии тонера. Выключите режим экономии тонера в закладке Свойства принтера драйвера. ■ Попробуйте установить новый картридж. См. <i>Замена картриджа с тонером</i> на стр. 5-3. ■ Попробуйте установить новый барабан. См. <i>Замена барабана</i> на стр. 5-9.

Примеры плохого качества печати	Рекомендация
 <p data-bbox="253 506 407 533">Серый фон</p>	<ul style="list-style-type: none"> ■ Проверьте, что используемая бумага соответствует рекомендуемым требованиям. См. <i>Используемые типы бумаги</i>, глава 1. ■ Проверьте рабочую среду принтера; такие факторы, как высокая температура и повышенная влажность могут стать причиной затенения фона. См. <i>Выбор места для установки принтера</i> на стр. 1-4. ■ Установите новый картридж с тонером. См. <i>Замена картриджа с тонером</i>, глава 5. ■ Установите новый барабан. См. <i>Замена барабана</i> на стр. 5-9.
 <p data-bbox="183 821 464 848">Ореол изображения</p>	<ul style="list-style-type: none"> ■ Проверьте, что используемая бумага соответствует требованиям компании Brother. Эта проблема может быть вызвана бумагой с шероховатой поверхностью или слишком плотной бумагой. См. <i>Используемые типы бумаги</i> на стр. 1-5. ■ Убедитесь в том, что в драйвере принтера выбран соответствующий тип печатного носителя. См. <i>Используемые типы бумаги</i> на стр. 1-5. ■ Попробуйте установить новый барабан. См. <i>Замена барабана</i> на стр. 5-9.
 <p data-bbox="240 1136 428 1163">Пятна тонера</p>	<ul style="list-style-type: none"> ■ Убедитесь в том, что используемая бумага соответствует требованиям компании Brother. Эта проблема может быть вызвана использованием бумаги с шероховатой поверхностью. См. <i>Используемые типы бумаги</i> на стр. 1-5. ■ Возможно поврежден барабан. Установите новый барабан. См. <i>Замена барабана</i> на стр. 5-9.
 <p data-bbox="204 1451 451 1528">Не полностью пропечатывается изображение</p>	<ul style="list-style-type: none"> ■ Убедитесь в том, что используемая бумага соответствует требованиям компании Brother. См. <i>Используемые типы бумаги</i>, глава 1. ■ Выберите в драйвере принтера режим печати на плотной бумаге или используйте более тонкую бумагу. ■ Проверьте параметры рабочей среды принтера, поскольку такие факторы, как высокая влажность, могут привести к появлению подобных дефектов. См. <i>Выбор места для установки принтера</i> на стр. 1-4.
 <p data-bbox="201 1818 461 1871">Полностью черная страница</p>	<ul style="list-style-type: none"> ■ Эту проблему можно устранить, почистив первичный провод коротрона в барабане путем перемещения ползунка синего цвета. Не забудьте установить ползунк в исходное положение (▲). См. <i>Чистка</i> на стр. 5-12. ■ Возможно поврежден барабан. Установите новый барабан. См. <i>Замена барабана</i> на стр. 5-9.

Примеры плохого качества печати



Белые точки на черном тексте или графических изображениях, расположенные с интервалом 94 мм (3,7 дюйма)



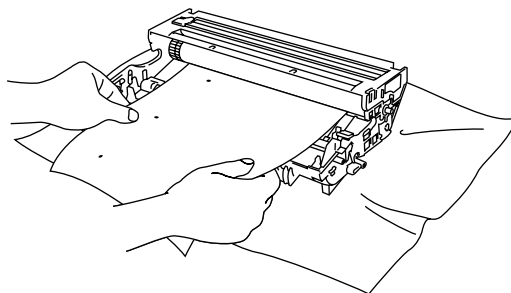
Черные точки, расположенные с интервалом в 94 мм (3,7 дюйма)

Рекомендация

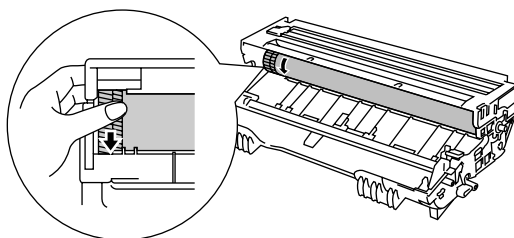
- Если после распечатки нескольких страниц этот дефект не устраняется, то возможно на поверхность OPC-барабана попал клей со стопки печатаемых этикеток.

Очистите барабан следующим образом:

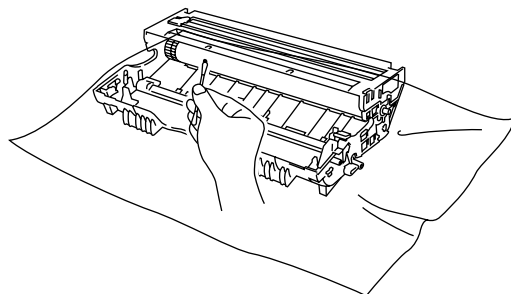
- 1** Поместите отпечатанную страницу перед барабаном и определите точное местоположение дефектов.



- 2** Поворачивайте барабан вручную, осматривая его поверхность.



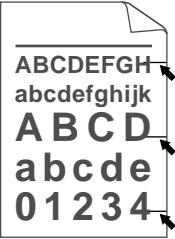


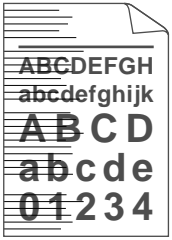
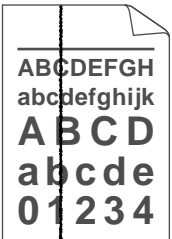
- 3** После обнаружения на барабане отметки, соответствующей дефекту изображения на напечатанном листе, протрите поверхность OPC-барабана ватным тампоном и удалите с нее пыль и бумажный порошок.




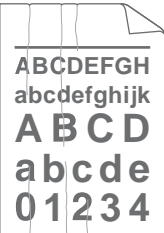


! Внимание

Не допускается очищать светочувствительную поверхность барабана острыми предметами.

- Возможно поврежден барабан. Установите новый барабан. См. *Замена барабана* на стр. 5-9.

Примеры плохого качества печати	Рекомендация
 <p>Черные поперечные следы тонера на бумаге</p>	<ul style="list-style-type: none"> ■ Возможно поврежден барабан. Установите новый барабан. См. <i>Замена барабана</i> на стр. 5-9. ■ Убедитесь в том, что используемая бумага соответствует требованиям компании Brother. См. <i>Используемые типы бумаги</i> на стр. 1-5.  <ul style="list-style-type: none"> ■ При использовании листов с этикетками для лазерного принтера к поверхности OPC-барабана иногда могут прилипнуть частички клея. Очистите барабан. См. <i>Чистка</i> на стр. 5-12. ■ Не используйте бумагу, на которой имеются скрепки или скобки, поскольку они могут поцарапать поверхность барабана. ■ Если распакованный барабан подвергается воздействию прямых солнечных лучей или комнатного освещения, то он может быть поврежден.
 <p>Горизонтальные белые полосы</p>	<ul style="list-style-type: none"> ■ Убедитесь в том, что используемая бумага соответствует требованиям компании Brother. Эта проблема может быть вызвана использованием шероховатой бумаги или плотных печатных носителей. ■ Проверьте, что в драйвере принтера выбран соответствующий тип печатного носителя. ■ Данная проблема может устраниться сама по себе. Для устранения этой проблемы попробуйте распечатать несколько страниц, особенно в тех случаях, когда принтер длительное время не использовался. ■ Возможно поврежден барабан. Установите новый барабан. См. <i>Замена барабана</i> на стр. 5-9.
 <p>Горизонтальные полосы</p>	<ul style="list-style-type: none"> ■ Очистите внутренние компоненты принтера и первичный провод коротрона барабана. См. <i>Чистка</i> на стр. 5-12. ■ Возможно поврежден барабан. Установите новый барабан. См. <i>Замена барабана</i> на стр. 5-9.
 <p>Вертикальные черные полосы на странице На печатаемых страницах остаются вертикальные пятна тонера.</p>	<ul style="list-style-type: none"> ■ Очистите первичный провод коротрона барабана. См. <i>Чистка</i>, глава 5. ■ Установите чистящий ползунок провода коротрона в исходное положение (▲). ■ Возможно поврежден барабан. Установите новый барабан. См. <i>Замена барабана</i> на стр. 5-9. ■ Возможно поврежден картридж с тонером. Установите новый картридж. См. <i>Замена картриджа с тонером</i> на стр. 5-3. Проверьте отсутствие в принтере кусочков бумаги, закрывающих окно сканера. ■ Возможно загрязнен блок фиксации. Обратитесь в службу поддержки заказчиков компании Brother

Примеры плохого качества печати	Рекомендация
 <p>Белые вертикальные полосы на странице</p>	<ul style="list-style-type: none"> ■ Эту проблему можно устранить, протерев окно сканера мягкой тканью. См. <i>Чистка</i> на стр. 5-12. ■ Возможно поврежден картридж с тонером. Установите новый картридж. См. <i>Замена картриджа с тонером</i> на стр. 5-3.
 <p>Перекос страницы</p>	<ul style="list-style-type: none"> ■ Проверьте, что бумага или другие печатные носители правильно загружены в лоток для бумаги и направляющие не слишком плотно и не слишком слабо прилегают к стопке бумаги. ■ Правильно установите направляющие. См. <i>Печать на обычной бумаге с использованием лотка для загрузки бумаги</i> на стр. 1-8. ■ Если используется слот для ручной подачи (или обходной лоток), см. Печать на обычной бумаге из слота ручной подачи (Для HL-5130 и HL-5140) на стр. 1-12, или см. Печать на обычной бумаге из обходного лотка (Для HL-5150D и HL-5170DN) на стр. 1-14. ■ Лоток для бумаги может быть переполнен. См. Печать на обычной бумаге с использованием лотка для загрузки бумаги. ■ Проверьте тип и качество бумаги. См. <i>Используемые типы бумаги</i> на стр. 1-5.
 <p>Скручивание или волнистость бумаги</p>	<ul style="list-style-type: none"> ■ Проверьте тип и качество бумаги. Скручивание бумаги может быть вызвано высокой температурой и высокой влажностью окружающего воздуха. См. <i>Используемые типы бумаги</i> на стр. 1-5. ■ Если принтер используется редко, то бумага может находиться в загрузочном лотке в течение длительного времени. Переверните стопку бумаги, находящуюся в лотке. Кроме того, можно попробовать развернуть бумагу веером и загрузить ее в лоток, перевернув на 180°. ■ См. Печать на обычной бумаге из слота ручной подачи (Для HL-5130 и HL-5140) на стр. 1-12, или см. Печать на обычной бумаге из обходного лотка (Для HL-5150D и HL-5170DN) на стр. 1-14.
 <p>Складки или загибы</p>	<ul style="list-style-type: none"> ■ Убедитесь в том, что бумага загружена правильно. См. <i>Печать на обычной бумаге с использованием лотка для загрузки бумаги</i> на стр. 1-8. ■ Проверьте тип и качество бумаги. См. <i>Используемые типы бумаги</i> на стр. 1-5. ■ См. Печать на обычной бумаге из слота ручной подачи (Для HL-5130 и HL-5140) на стр. 1-12, или см. Печать на обычной бумаге из обходного лотка (Для HL-5150D и HL-5170DN) на стр. 1-14. ■ Переверните стопку бумаги или разверните ее на 180° в загрузочном лотке.

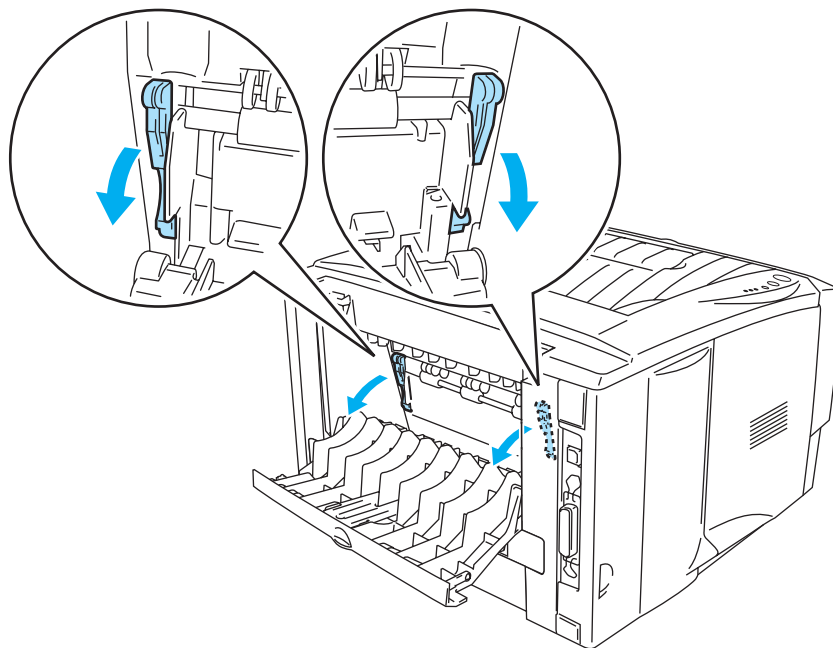
Примеры плохого качества печати



Складки на конвертах

Рекомендация

■ Откройте (задний) выходной лоток с выводом листов лицевой стороной вверх и отожмите вниз рычажки (синего цвета) с правой и левой сторон (как показано на представленном ниже рисунке). После завершения операции печати на конвертах закройте выходной лоток с выводом листов лицевой стороной вверх для установки двух рычажков в исходное положение. См. стр. 1-31.



Проблемы печати

Проблема	Рекомендация
<p>Принтер начинает печатать внезапно или печатает бессмысленный текст.</p>	<ul style="list-style-type: none"> ■ Проверьте, что кабель принтера не слишком длинный. Рекомендуется использовать кабель параллельного интерфейса или интерфейса USB длиной не более 2 метров. ■ Проверьте исправность кабеля принтера. ■ Если используется устройство переключения интерфейсов, отключите его. Подключите компьютер напрямую к принтеру и попробуйте выполнить печать еще раз. ■ Проверьте, что по умолчанию выбран соответствующий драйвер принтера. ■ Проверьте, не подключен ли принтер к тому же порту, что и устройство памяти или сканер. Отключите все другие устройства и подключите к порту только принтер. ■ Выключите режим монитора состояния принтера в закладке Опции устройства драйвера принтера.
<p>Принтер не может напечатать все страницы документа. Выводится сообщение об ошибке ВНЕ ГР. ПЕЧАТИ.</p>	<ul style="list-style-type: none"> ■ Нажмите на кнопку Go для вывода на печать данных, оставшихся в памяти принтера. Если требуется удалить данные, оставшиеся в памяти принтера, нажмите на кнопку Job Cancel. ■ Если проблема не устраняется, сделайте документ менее сложным или уменьшите разрешение печати. ■ Увеличьте объем памяти принтера, добавив модуль памяти DIMM. См. <i>Установка дополнительной памяти</i> на стр. 4-2. Включите режим защиты страницы с использованием прилагаемого драйвера Windows®. ■ Измените следующие параметры в прилагаемом драйвере Windows® и попытайтесь выполнить печать еще раз. Для каждого печатаемого документа выбирается своя наиболее подходящая комбинация приведенных ниже параметров: <ul style="list-style-type: none"> Графический режим Режим TrueType™ Использование шрифтов принтера TrueType™
<p>Принтер не может напечатать все страницы документа. Выводится сообщение об ошибке ПАМЯТЬ ЗАПОЛНЕНА</p>	<ul style="list-style-type: none"> ■ Нажмите на кнопку Go для вывода на печать данных, оставшихся в памяти принтера. Если требуется удалить данные, оставшиеся в памяти принтера, нажмите на кнопку Job Cancel. ■ Уменьшите разрешение печати или упростите документ. ■ Увеличьте объем памяти принтера, добавив модуль памяти DIMM. См. <i>Установка дополнительной памяти</i> на стр. 4-2.
<p>Верхние и нижние колонтитулы отображаются при просмотре документа на экране, но они не выводятся на печать.</p>	<ul style="list-style-type: none"> ■ У большинства лазерных принтеров имеется область ограничения печати на странице. Для печати недоступны, как правило, две первые и две последние строки страницы (т.е. остается 62 печатаемых строки). Это необходимо учитывать при установке верхнего и нижнего полей печатаемого документа.

A Приложение

Технические характеристики принтера

Печатающее устройство

МоДель		HL-5130	HL-5140 / HL-5150D / HL-5170DN
Технология		Электрофотографическая	
Скорость печати		До 18 стр/мин (формат Letter) До 17 стр/мин (формат A4)	До 21 стр/мин (формат Letter) До 20 стр/мин (формат A4)
Время печати первой страницы		Менее 10 с ^{*1}	
Разрешение	Windows® 95/98/Me, Windows NT® 4.0, Windows® 2000 и Windows® XP	HQ1200 600 точек на дюйм 300 точек на дюйм	
	DOS	N/A	600 точек на дюйм
	Mac OS®	HQ1200 600 точек на дюйм 300 точек на дюйм	

*1 Из стандартного лотка для загрузки бумаги

Контроллер

Модель		HL-5130	HL-5140	HL-5150D	HL-5170DN
Процессор		Fujitsu SPARClite 133 МГц			
Память	Стандартная	8 Мбайт	16 Мбайт	32 Мбайт	
	Дополнительная	Не доступно	1 гнездо для установки модуля DIMM; возможно расширение до 144 Мбайт	1 гнездо для установки модуля DIMM; возможно расширение до 160 Мбайт	
Интерфейс	Стандартный	Параллельный IEEE 1284, высокоскоростной USB 2.0 ^{*2}			Параллельный IEEE 1284, высокоскоростной USB 2.0 ^{*2} , 10/100 BASE-TX
	Дополнительный	10/100BASE-TX (NC-2100p)			
Подключение к сети	Протокол для стандартного интерфейса 10/100BASE-TX	Не доступно			TCP/IP, AppleTalk, IPX/SPX, DLC/LLC
	Протокол для дополнительного интерфейса 10/100BASE-TX (NC-2100p)	TCP/IP, NetBEUI, AppleTalk ^{*3}			
	Средство управления	Не доступно			BRAdmin Professional ^{*4} Управление через Web ^{*5}
Эмуляция		GDI	PCL6	PCL6, BR-Script 3, Epson FX-850, IBM ProPrinter XL	
Внутренние шрифты	PCL	Не доступно	49 масштабируемых шрифтов, 12 растровых шрифтов, 11 штрих-кодов ^{*6}	66 масштабируемых шрифтов, 12 растровых шрифтов, 11 штрих-кодов ^{*6}	
	Эмуляция языка PostScript ^{*3}	Не доступно		66 шрифтов	

*2 Высокоскоростной интерфейс USB 2.0 (480 Мбит/с) примерно в 40 раз быстрее и совместим с первоначальным интерфейсом USB (12 Мбит/с).

*3 Только HL-5150D и HL-5170DN.

*4 Разработанная Brother программа управления из-под Windows[®]

*5 Для управления устройством используется стандартный web-браузер.

*6 Code39, чередование 2 из 5, EAN-8, EAN-13, UPC-A, UPC-E, EAN-128, Codabar, FIM (US-PostNet), ISBN, Code128

Программное обеспечение

Модель	HL-5130	HL-5140	HL-5150D	HL-5170DN
Драйвер принтера	PCL-драйвер для Windows® 95/98/Me, Windows NT® 4.0, Windows® 2000 и Windows® XP			
	Драйвер Brother Laser для Mac OS® 8.6-9.2 и Mac OS® X 10.1-10.2			
	Не доступно		PPD (PostScript Printer Description) файл для Windows® 95/98/Me, Windows NT® 4.0, Windows® 2000, Windows® XP, Mac OS® 8.6 до 9.2 и Mac OS® X 10.1 до 10.2	
Утилиты	Интерактивная справка* ⁷			Интерактивная справка* ⁷ Мастер Распространения Драйверов* ⁸

Панель управления

Модель	HL-5130	HL-5140	HL-5150D	HL-5170DN
Светодиодный индикатор	4 индикатора			
Кнопка	2 кнопки			

Бумага

Модель	HL-5130	HL-5140	HL-5150D	HL-5170DN
Подача бумаги* ⁹	Обходной лоток	Не доступно		50 Sheets
	Лоток для ручной подачи бумаги	1 лист		Не доступно
	Лоток для загрузки бумаги (стандартный)	250 листов		
	Нижний лоток (вспомогательный)	Не доступно	250 листов	
Вывод бумаги* ⁹	Лицевой стороной вниз	150 листов		
	Лицевой стороной вверх	1 лист		25 листов
Двусторонняя печать	Ручная двусторонняя печать		Автоматическая двусторонняя печать	

*⁷ Анимационный фильм с инструкциями по решению проблем.

*⁸ Мастер Распространения Драйверов автоматизирует установку принтера в одноранговых сетях.

*⁹ Для бумаги плотностью 80 г/м².

Характеристики печатных носителей

Модель		HL-5130	HL-5140	HL-5150D	HL-5170DN
Тип печатного носителя	Обходной лоток	Не доступно		Обычная бумага, бумага для документов, вторичная бумага, конверты, этикетки и прозрачные пленки* ¹⁰	
	Лоток для ручной подачи бумаги	Обычная бумага, бумага для документов, вторичная бумага, конверты, этикетки и прозрачные пленки		Не доступно	
	Лоток для загрузки бумаги (стандартный)	Обычная бумага, бумага для документов, вторичная бумага и прозрачные пленки* ¹⁰			
	Нижний лоток (вспомогательный)	Не доступно	Обычная и вторичная бумага		
Плотность печатного носителя	Обходной лоток	Не доступно		60-161 г/м ² (16 to 43 lb)	
	Лоток для ручной подачи бумаги	60-161 г/м ²		Не доступно	
	Лоток для загрузки бумаги (стандартный)	60-105 г/м ²			
	Нижний лоток (вспомогательный)	Не доступно	60-105 г/м ²		
Размер печатного носителя	Обходной лоток	Не доступно		Ширина: 69,9-215,9 мм Длина: 116-406,4 мм	
	Лоток для ручной подачи бумаги	Ширина: 69,9-215,9 мм Длина: 116-406,4 мм		Не доступно	
	Лоток для загрузки бумаги (стандартный)	A4, Letter, Legal, B5 (ISO), Executive, A5, B6			
	Нижний лоток (вспомогательный)	Не доступно	A4, Letter, Legal, B5 (ISO), Executive, A5, B6		

*10 До 10 листов

Сменные компоненты

Модель		HL-5130	HL-5140	HL-5150D	HL-5170DN
Тонер	Стандартный картридж	3 500 страниц формата А4/LTR, печатаемое изображение занимает 5% поверхности			
	Картридж с повышенной выработкой	6 700 страниц формата А4/LTR, печатаемое изображение занимает 5% поверхности			
Барабан		20 000 страниц формата А4/LTR (1 страница за одно задание печати)			

Размеры / Вес

Модель	HL-5130	HL-5140	HL-5150D	HL-5170DN
Размеры (Ш × Г × В)	382 × 383 × 252 мм (15,0 × 15,1 × 9,9 дюйма)		382 × 401 × 252 мм (15,0 × 15,8 × 9,9 дюйма)	
Вес	Приблизительно 10,5 кг включая барабан и картридж с тонером		Приблизительно 11,9 кг включая барабан и картридж с тонером	

Прочие характеристики

Модель		HL-5130	HL-5140	HL-5150D	HL-5170DN
Потребляемая мощность	В режиме печати	Не более 460 Вт при 25 °С			
	В дежурном режиме	Не более 75 Вт при 25 °С			
	В режиме энергосбережения	Не более 5 Вт			Не более 6 Вт
Уровень шума	В режиме печати	50 дБ			
	В дежурном режиме	Не более 30 дБ			
Экология	Экономия потребляемой мощности	Да			
	Экономия тонера	Да			

Важная информация по выбору бумаги

В этом разделе представлена информация, помогающая правильно выбрать бумагу, используемую в принтере.

Перед покупкой большого количества бумаги

Убедитесь в том, что приобретаемая бумага подходит для использования в принтере.

Бумага для обычных копий

Бумага различается по своему назначению; например, существует бумага для печати и бумага для копирования. Как правило, назначение бумаги указано на упаковке. По надписям на упаковке можно определить, подходит ли данная бумага для печати на лазерных принтерах. Используйте бумагу, которая подходит для печати на лазерном принтере.

Стандартный вес

В разных странах принят разный стандартный вес бумаги обычного назначения. Рекомендуется использовать бумагу плотностью от 75 г/м² до 90 г/м², хотя принтер позволяет печатать и на более тонкой или более плотной бумаге.

Единица измерения	Европа
г/м ²	80-90

Структура бумаги с длинными и короткими волокнами

Целлюлозные волокна бумаги выравниваются в процессе производства. Под бумагой с длинными волокнами понимается бумага, волокна которой расположены параллельно направлению подачи бумаги.

Бумагу, таким образом, можно разделить на два типа: длинноволокнистая и коротковолокнистая. Волокна длинноволокнистой бумаги расположены параллельно направлению подачи бумаги в принтере. Волокна коротковолокнистой бумаги расположены перпендикулярно к направлению подачи бумаги в принтере. Хотя почти вся обычная бумага для копирования является длинноволокнистой, иногда используется и коротковолокнистая бумага. Для данного принтера рекомендуется использовать длинноволокнистую бумагу. Коротковолокнистая бумага не обладает достаточной прочностью для протяжки через механизм подачи в принтере.

Кислотная и нейтрализованная бумага

Различают кислотную и нейтрализованную бумагу.

Хотя в основу современных методов производства бумаги была положена технология кислотной бумаги, в последнее время вместо нее производится нейтрализованная бумага, поскольку кислотная бумага неблагоприятно воздействует на окружающую среду.

Однако во вторичной бумаге могут встречаться различные виды кислотной бумаги. Для данного принтера рекомендуется использовать нейтрализованную бумагу.

Кислотную бумагу можно отличить от нейтрализованной бумаги с помощью специального тестового прибора.

Поверхность печати

Характеристики лицевой и обратной стороны листа бумаги могут немного отличаться друг от друга.

Обычно для печати используется верхняя сторона листа в стопке бумаги. Определить сторону печати можно с помощью специальных указателей на упаковке. Обычно сторона для печати указана стрелкой.

Содержание влаги

Содержание влаги – это количество воды, оставшейся в бумаге после завершения процесса производства. Этот фактор является одной из важнейших характеристик бумаги. Содержание влаги может значительно различаться в зависимости от условий окружающей среды, где хранится бумага, хотя обычно содержание влаги составляет около 5% от веса бумаги.

Поскольку бумага часто впитывает в себя влагу, количество воды иногда может составлять в ней около 10% в условиях высокой влажности. Когда в бумаге повышается содержания влаги, характеристики бумаги значительно изменяются. Может ухудшиться фиксация тонера. При хранении бумаги и во время ее использования рекомендуется поддерживать влажность окружающей среды в диапазоне от 50% до 60%.

Приблизительная оценка стандартного веса

г/м ²	фунты	
	Bond	Index
60	16	
64	17	
75	20	
90	24	
105	28	
120	32	
135	36	
161	43	90
200	53	110

Формат бумаги

Letter		8,5 × 11 дюймов
Legal		8,5 × 14 дюймов
Executive		7,25 × 10,5 дюймов
A4	210 × 297 мм	
A5	148 × 210 мм	
A6	105 × 148 мм	
Envelope Monarch		3,875 × 7,5 дюймов
Envelope #9		3,875 × 8,9 дюймов
Envelope #10		4,12 × 9,5 дюймов
Envelope #11		4,5 × 10,375 дюймов
Envelope DL	110 × 220 мм	
Envelope C5	162 × 229 мм	
Envelope C6	114 × 162 мм	
Envelope B5 (ISO)	176 × 250 мм	
Envelope B6	125 × 176 мм	
Folio		8,5 × 13 дюймов

В Приложение (для стран Европы и других стран)

Контактные номера компании Brother

ВНИМАНИЕ: Для получения технической и эксплуатационной поддержки необходимо обратиться по телефону страны, в которой был приобретён принтер. Обращаться по телефону необходимо *из этой же страны*.

Регистрация изделия

При регистрации изделия Brother его пользователь регистрируется как первоначальный владелец этого изделия.

Регистрация в компании Brother может быть использована:

- для подтверждения даты приобретения изделия в случае потери чека;
- для поддержки страхового требования в случае потери изделия, на которое распространяется страховка, и
- для упрощения уведомления пользователей об улучшении свойств изделия и о специальных предложениях компании Brother.

Заполните регистрационную форму компании Brother или воспользуйтесь наиболее удобным и эффективным способом интерактивной регистрации своего изделия на сайте

<http://www.brother.com/registration/>

Часто задаваемые вопросы (FAQ)

Центр решения проблем компании Brother является исчерпывающим ресурсом по всем вопросам, связанным с эксплуатацией принтера. Здесь можно получить самые последние версии драйверов, программного обеспечения, утилит, ознакомиться с наиболее часто задаваемыми вопросами и рекомендациями по поиску и устранению неисправностей и (в разделе 'Решение проблем') получить информацию о том, как наиболее полно использовать возможности принтера.

<http://solutions.brother.com>

Здесь можно проверить наличие обновлений драйверов Brother.

Поддержка заказчиков

Посетите сайт <http://www.brother.com> для получения контактной информации о местном представительстве компании Brother.

Местоположения сервисных центров

Для получения информации о сервисных центрах в Европе обратитесь в местное представительство компании Brother. Информация об адресах и телефонах представительств компании в Европе представлена на сайте <http://www.brother.com>.

Адреса Интернет

Общий Web-сайт компании Brother: <http://www.brother.com>

Часто задаваемые вопросы (FAQ), поддержка изделий и технические вопросы, обновление драйверов и утилит: <http://solutions.brother.com>

Важная информация: Нормативные положения

Радиопомехи (только для моделей с напряжением питания 220-240 В)

Этот принтер соответствует спецификациям стандарта EN55022 (Публикация 22 CISPR)/Класс В.

Прежде чем приступить к эксплуатации данного устройства, убедитесь в том, что используются следующие интерфейсные кабели.

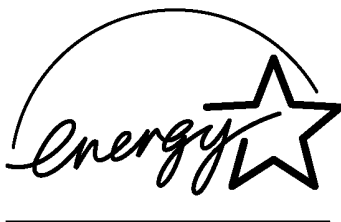
1. Экранированный кабель параллельного интерфейса с проводами типа «витая пара» и с маркировкой "IEEE 1284 compliant".
2. Кабель USB.

Длина кабеля не должна превышать 2 м.

Заявление о соответствии положениям международной программы ENERGY STAR®

Целью международной программы ENERGY STAR® является содействие развитию и популяризации энергосберегающего офисного оборудования.

Являясь участником программы ENERGY STAR®, компания Brother Industries, Ltd. установила, что данное изделие соответствует основным положениям ENERGY STAR® по экономии энергии.



Спецификация IEC 60825 (только для моделей с напряжением питания 220-240 В)

Данный принтер является лазерным устройством Класса 1 в соответствии с определениями спецификации IEC 60825. Показанная ниже табличка прикрепляется к устройству в тех странах, в которых это требуется.



В принтере используется лазерный диод Класса 3В, испускающий невидимое лазерное излучение в сканирующем устройстве. Ни при каких обстоятельствах не допускается открывать сканирующее устройство.

Внимание: Применение органов управления или регулировок или выполнение процедур, отличных от описанных в настоящем Руководстве пользователя, могут стать причиной опасного воздействия лазерного излучения.

Внутреннее лазерное излучение

Макс. мощность излучения:	5 мВт
Длина волны:	760-810 нм
Класс лазера:	Класс IIIb (в соответствии с 21 CFR Part 1040.10) Класс 3В (в соответствии с IEC 60825)

ВНИМАНИЕ – В целях вашей безопасности

Для обеспечения безопасной эксплуатации трехконтактная вилка прилагаемого сетевого шнура должна вставляться только в стандартную трехконтактную сетевую розетку со стандартным заземляющим проводом.

Удлинитель, используемый с данным принтером, также должен иметь трехконтактную вилку и должны быть правильно смонтированы для обеспечения надлежащего заземления. Применение неправильно разведённых удлинителей может стать причиной травм и повреждения оборудования.

Тот факт, что оборудование работает удовлетворительно, не означает, что оно надлежащим образом заземлено и полностью безопасно. В случае каких-либо сомнений в эффективности заземления следует в целях вашей собственной безопасности обратиться к квалифицированному электрику.

Отключение аппарата

Аппарат должен устанавливаться рядом с сетевой розеткой, к которой должен быть обеспечен свободный доступ. В случае аварийной ситуации необходимо отсоединить сетевой шнур от розетки для полного отключения аппарата.

Подключение к локальной сети

Данное изделие следует подключать к локальной сети, не подверженной перенапряжениям.



Декларация соответствия “ЕС”

Производитель

Brother Industries, Ltd
15-1, Naeshiro-cho, Mizuho-ku,
Nagoya 467-8561, Japan

Завод-изготовитель

Brother Corporation (Asia) Ltd.
Brother Buji Nan Ling Factory,
Gold Garden Ind., Nan Ling Village,
Buji, Rong Gang, Shenzhen, China

Настоящим декларируется следующее:

Описание изделия : Лазерный принтер
Название изделия : HL-5130, HL-5140, HL-5150D, HL-5170DN
Номер модели : HL-51

соответствует положениям следующих Директив: Директива по низковольтным устройствам 73/23/ЕЕС (с поправкой 93/68/ЕЕС) и Директива по электромагнитной совместимости 89/336/ЕЕС (с поправками 91/263/ЕЕС, 92/31/ЕЕС и 93/68/ЕЕС).

Применяемые стандарты:

Согласованы


Безопасность	: EN60950:2000
Электромагнитная совместимость (EMC)	: EN55022:1998 Class B EN55024:1998 EN61000-3-2:1995 + A14:2000 EN61000-3-3:1995

Год первого присвоения маркировки CE: 2003

Издано : Brother Industries, Ltd

Дата : 1 августа, 2003

Место : Нагоя, Япония

Подпись : 

Такаши Маеда
Управляющий
Группа управления качеством
Отдел управления качеством
Компания по информации и документации.

Указатель

В

BRAdmin Professional 2-21

D

DIMM 4-1

Driver Deployment Wizard 2-21

M

Macintosh® 2-1, 2-18, 6-11

N

NC-2100p 4-5

P

PS-драйвера 2-12

W

Web BRAdmin 2-21

A

автоматическая двухсторонняя печать ... 1-47

Автоматический подбор эмуляции 2-22

Б

Барабан 5-8, 5-9, A-5

Барабан и картридж с тонером 5-4

Более плотная бумага 1-17

Бумага 1-5, A-3, A-6

В

Вес A-5

Водяной знак 2-5

Вызов технической помощи 3-5

Д

Двусторонняя печать 1-43, 2-5

Двухсторонняя печать 1-43

Держатель сепаратора 5-13

Драйвер принтера 2-1, A-3

Драйвер принтера PCL 2-3

З

Заканчивается тонер 3-3, 5-2

Закладка Принадлежности 2-10

Замятие бумаги 3-4, 6-6

И

Индикатор барабана Drum 5-8

Интерфейс A-2

К

Кабель параллельного интерфейса 1-1

Картридж с тонером 5-2, 5-3

Качество печати 2-4, 6-11

Кнопки на панели управления 3-7

Компоненты принтера 1-2, 1-3

Конверты 1-24, 1-25

Конфигурация печати 3-9

Л

Лоток для ручной подачи

бумаги 1-2, 1-17, 1-25, 1-36, 1-44

M

Монитор состояния 2-7

Н

Не установлен узел двухсторонней печати

..... 3-4

Неправильная подача бумаги 3-4

Нет бумаги 3-4

Нижний лоток (вспомогательный) 4-4

О

Область печати 1-7

обходной лоток 1-2

Обычная бумага 1-6

Опции устройства 2-6

Отсутствует тонер 3-3, 5-3

Ошибка в размере устройства двухсторонней

печати 3-4

П

Память 4-2, A-2

Панель управления 3-1, A-3

Печатный носитель 1-5

Подающий ролик 5-13

Подключение к сети A-2

Принадлежности и оборудование . 4-1, 5-13

Проблема с бумагой 6-5

Проблема с защёлкой в модуле двусторонней

печати 3-4

Пробная печать 3-8

Проведение технического

обслуживания 3-5

Провод коротрона 5-7

Программное обеспечение A-3

ПроцессорA-2

Р

РазмерыA-5

РазрешениеA-1

Регистрация принтера B-1

Ручная двусторонняя печать 1-43

С

Сайт Центра решения проблем

 компании Brother2-1

Светодиодный индикатор3-1

Сервер печати4-5

Сервисные центры

 (Европа и другие страны) B-1

Содержимое упаковки 1-1

Сообщения об ошибках6-2, 6-4

Т

Технические характеристикиA-1

Техническое обслуживание

 (регламентное) 5-13

Товарные знаки III

ТонерA-5

У

Узел фиксации 5-13

Установки принтера3-9

УтилитыA-3

Х

Характеристики печатных носителейA-4

Ч

Чистка 5-12

Ш

Шрифты3-10, A-2

Э

Электропитание 1-4

ЭмуляцияA-2

Free Manuals Download Website

<http://myh66.com>

<http://usermanuals.us>

<http://www.somanuals.com>

<http://www.4manuals.cc>

<http://www.manual-lib.com>

<http://www.404manual.com>

<http://www.luxmanual.com>

<http://aubethermostatmanual.com>

Golf course search by state

<http://golfingnear.com>

Email search by domain

<http://emailbydomain.com>

Auto manuals search

<http://auto.somanuals.com>

TV manuals search

<http://tv.somanuals.com>