



# Bushnell®

## DIGITAL NIGHT VISION

### 5 x 42 STEALTHVIEW™



INSTRUCTION MANUAL  
MANUEL D'INSTRUCTIONS  
MANUAL DE INSTRUCCIONES  
BEDIENUNGSANLEITUNG  
MANUALE DI ISTRUZIONI  
MANUAL DE INSTRUÇÕES

Model: 26-0542  
Lit. #: 98-0752/04-06

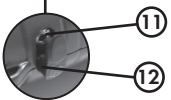
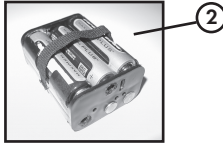
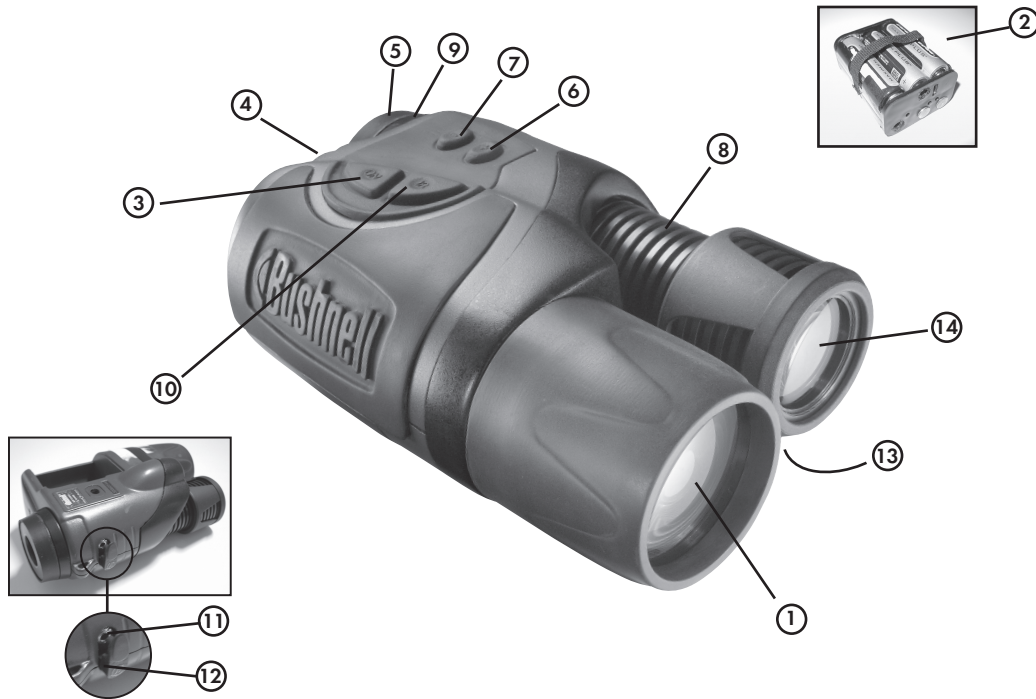


ENGLISH	2
FRANÇAIS	8
ESPAÑOL	14
DEUTSCH	20
ITALIANO	26
PORTUGUÊS	32





## ENGLISH



Congratulations on the purchase of your Bushnell® StealthView™ Digital Night Vision. Comprised of high quality electronics and optics, the Bushnell StealthView is a hand-held digital night vision viewing system that utilizes a low-light CMOS (complementary metal oxide semiconductor) sensor providing images comparable to generation 2 & 3 resolution. Day and Night time images are magnified and displayed on a black and white micro display screen. The StealthView also contains an RCA Video Output port which allows live transmission to video camcorders, computer lap tops / monitors, and television screens.

### HOW DIGITAL NIGHT VISION WORKS

Bushnell Digital Night Vision products collect existing light through the objective lens. The light is then processed through a highly sensitive complementary metal oxide semiconductor and transferred to the micro display (black and white viewing screen). Images viewed through the viewing screen are magnified 5 times.

StealthView has two infrared illuminators. A short range illuminator which is always on when the device is on, and a "Super" infrared illuminator used for objects at longer distances and for exceptionally dark conditions.

StealthView is ideal for camping, caving, scouting, maritime navigation, and observing wildlife under the veil of darkness, patrolling warehouses and similar surveillance operations where light is scarce.

### OPERATING INSTRUCTIONS

1. Remove the objective lens cap from the objective lens (1).
2. Slide the battery door open and remove the battery cartridge. Insert six AA alkaline or 6 AA nickel cadmium batteries into the battery cartridge (2) Be sure to observe the polarity indicators as shown within the battery cartridge.
3. Insert the battery cartridge into the device making sure that the cartridge connectors are making contact with the contacts within the device.
4. Press the ON button (3) to power the device on. A stable green LED indicator light (4) indicates that the device is ready for use. A flashing green indicator light indicates that the battery power is low. A flashing red indicator light indicates that the battery power is empty.
5. View through the eyepiece (5) and locate an object within 20-30 yards / meters.



6. To focus the image, first adjust the eyepiece diopter (9) and then rotate the objective lens (1) until the display screen is in focus and the view is clearest. At this point, the eyepiece diopter is set for your individual eyesight and will not require further adjustment when viewing objects at different distances. When changing the viewing distance, simply rotate the objective lens (1) until the image is in focus.
7. To adjust the image brightness of the viewing screen, either press the "+" (6) to increase brightness or the "-" (7) to decrease brightness. If the device is turned off and then back on, the brightness level will return to the previous brightness level.
8. When you power the device on, the short range Infrared Illuminator (13) is automatically turned on.
9. StealthView Digital Night Vision also contains a "super" infrared (I.R.) diode (14) for illumination of objects in complete darkness where no ambient light source, such as moonlight, is available. To activate the super IR, simply press the IR button (10) located next to the ON button. If the device is focused on an object closer than 15 yards / meters, the emission spot of this "super" infrared (bright light circle) will be shifted to the right side of the display. While focusing from one object to another object, it might be necessary to rotate the objective lens and increase or decrease image brightness of the viewing screen in order to achieve the best image quality.
10. The StealthView contains a video output port (11). This port allows one to transmit images to an external LCD monitor or video recorder. Plug the output video cable into the StealthView video output port (11). When the StealthView is coupled with video equipment, the observed image can be recorded.
11. The StealthView also contains a 12 volt auxiliary power port (12). To connect the StealthView to this port, plug the power cable (not included) into the StealthView's power input port and connect the other end of the cable to the vehicle's auxiliary power port. To connect the StealthView to a household outlet, use a 12 volt dc output switching power adapter (not included).

**NOTE:** When the batteries are in the battery cartridge and the external power source is turned on, the device operates on the external power source. If you unplug the external power source, and you want to use the battery source, you have to press the ON button (3) to make the device operate.

## TROUBLESHOOTING

### *StealthView will not turn on*

1. Check that the batteries and battery cartridge (2) are installed correctly. If the batteries and cartridge are installed correctly and the batteries are good, then the green LED indicator light should be on.
2. Check that the power button (3) has been depressed to the ON position.

### *Image is not focused.*

1. Adjust the focus of the objective lens (1) and eyepiece diopter (9).
2. Adjust the LCD brightness screen up or down until satisfactory.
3. Try turning the super I.R. spotlight ON (10). Typically, the super I.R. spotlight needs to be on when viewing objects far away in complete darkness and can be off when viewing objects at close distances with some ambient light.

## CARE AND MAINTENANCE

Your Bushnell Digital Night Vision device was designed to provide many years of reliable service. To ensure that you get the most enjoyment out of your Digital Night Vision device, always obey the following warning and precautions.

- Do not open the body of the device or otherwise attempt to service this device.
- Always store the device in a dry, well ventilated room.
- Keep the device away from any heating and air conditioning vents or other heating devices, direct sunlight, and moisture.
- Avoid dropping or otherwise shocking the unit. Although designed for rugged outdoor use, this device incorporates a sophisticated digital circuitry which could be damaged in extreme cases of misuse.
- Clean the optical lens with a professional lens cleaning supplies.
- Clean the exterior of the device with a soft clean cloth.
- Avoid removing the objective lens as the CMOS chip can be damaged.
- Do not leave the device in direct sunlight or rain.
- Do not cover the vent grid (8) of the super I.R.
- The device can be powered with 6 nickel cadmium batteries or 6 alkaline batteries.
- The super I.R. is focused correctly from the factory. Do not attempt to adjust the focus of the super I.R.
- Remove the batteries if the device will not be used for longer than 2 months.



## SPECIFICATIONS

Magnification:	5x
Objective Size:	42 mm
Battery Type:	6 AA batteries (not included)
Operating Time with "super" Infrared:	Up to 2 hours of continuous run time
Operating Time without "super" infrared:	Up to 8 hours of continuous run time
Temperature Range (F/C):	14-104 / -10-40
Dimensions (in. /mm):	6.5 x 3.5 x 2.3 / 166 x 102 x 57
Weight (oz./g):	20.2 oz. / 573
Tripod Mount:	Yes
Video Out: NTSC – use of lowest brightness settings may create signal levels too low for some televisions.	
12V Connector: 5mm outside dimension, 2 mm inside dimension, 14mm shaft length, Positive center signal	

## TWO-Year LIMITED WARRANTY

Your Bushnell® product is warranted to be free of defects in materials and workmanship for two years after the date of purchase. In the event of a defect under this warranty, we will, at our option, repair or replace the product, provided that you return the product postage prepaid. This warranty does not cover damages caused by misuse, improper handling, installation, or maintenance provided by someone other than a Bushnell Authorized Service Department.

Any return made under this warranty must be accompanied by the items listed below:

- 1) A check/money order in the amount of \$10.00 to cover the cost of postage and handling
- 2) Name and address for product return
- 3) An explanation of the defect
- 4) Proof of Date Purchased
- 5) Product should be well packed in a sturdy outside shipping carton, to prevent damage in transit, with return postage prepaid to the address listed below:

### **IN U.S.A. Send To:**

Bushnell Outdoor Products  
Attn.: Repairs  
8500 Marshall Drive  
Lenexa, Kansas 66214

### **IN CANADA Send To:**

Bushnell Outdoor Products  
Attn.: Repairs  
25A East Pearce Street, Unit 1  
Richmond Hill, Ontario L4B 2M9

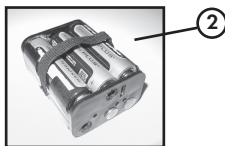
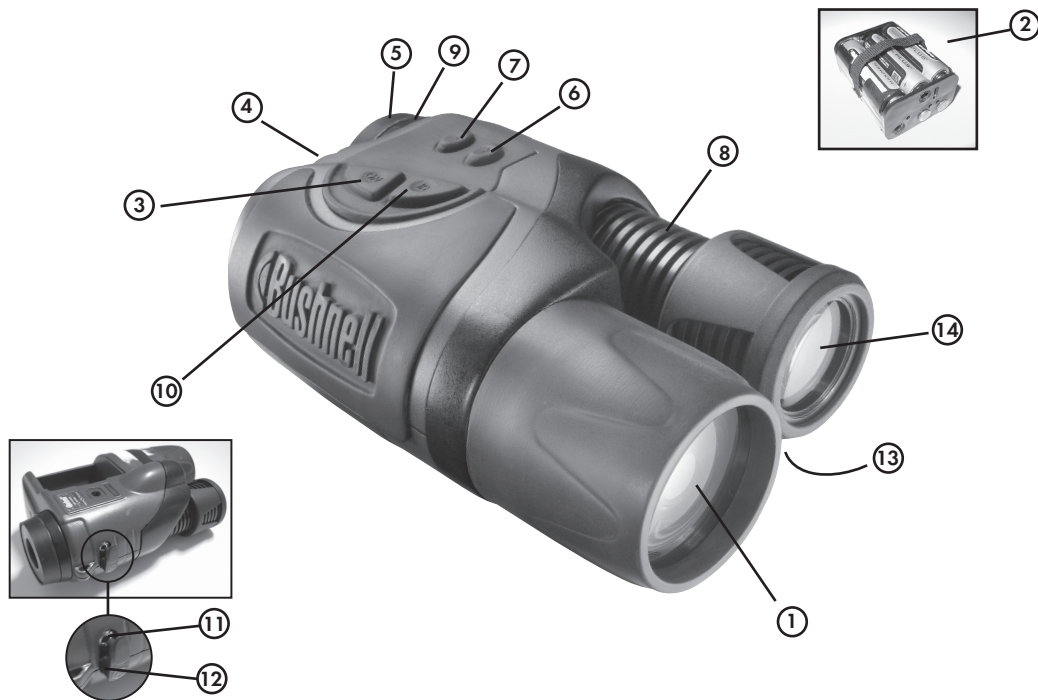
For products purchased outside the United States or Canada please contact your local dealer for applicable warranty information. In Europe you may also contact Bushnell at: BUSHNELL Outdoor Products GmbH

European Service Centre  
MORSESTRASSE 4  
D- 50769 KÖLN  
GERMANY  
Tél: +49 (0) 221 709 939 3  
Fax: +49 (0) 221 709 939 8

This warranty gives you specific legal rights.  
You may have other rights which vary from country to country.  
©2006 Bushnell Outdoor Products



## FRANÇAIS



8

Nous vous félicitons d'avoir acheté un appareil numérique de vision nocturne StealthViewMC de BushnellMD. Composé de dispositifs optiques et électroniques de haute qualité, le StealthView de Bushnell est un appareil numérique d'observation nocturne à main qui utilise un capteur CMOS (circuits intégrés à transistors MOS) à photosensibilité élevée pour produire des images d'une résolution comparable à celle de deuxième ou de troisième générations. Les images diurnes et nocturnes sont grossies et affichées sur un micro-écran noir et blanc. Le StealthView comporte aussi une sortie vidéo RCA qui permet la transmission d'images en direct vers des caméscopes, ordinateurs portatifs, moniteurs et écrans de télévision.

### FUNCTIONNEMENT DES APPAREILS NUMÉRIQUES DE VISION NOCTURNE

Les appareils numériques de vision nocturne Bushnell recueillent la lumière ambiante à travers l'objectif. Cette lumière est alors traitée dans un métal-oxyde-semiconducteur (MOS) extrêmement sensible, puis acheminée vers le micro-écran (écran d'affichage en noir et blanc). Les images affichées à l'écran sont grossies 5 fois.

StealthView est doté de deux illuminateurs infrarouges. Un illuminateur de courte portée, toujours allumé lorsque l'appareil est en marche, et un illuminateur puissant pour voir des objets à une longue distance ou dans une obscurité très profonde.

StealthView est idéal pour le camping, l'exploration de grottes, la reconnaissance, la navigation maritime, l'observation de la faune dans l'obscurité, la surveillance d'entrepôts et d'autres opérations similaires où la lumière est faible.

### NOTICE D'UTILISATION

1. Retirez le capuchon de l'objectif (1).
2. Faites glisser le couvercle du compartiment des piles et retirez le logement des piles. Insérez six piles alcalines AA ou six piles cadmium-nickel AA dans le logement des piles (2). Veillez à respecter la polarité correcte indiquée dans le logement des piles.
3. Insérez le logement des piles dans l'appareil en veillant à ce que les connecteurs du logement des piles entrent en contact avec les éléments de contact de l'appareil.
4. Appuyez sur le bouton ON (3) pour mettre l'appareil en marche. Un voyant vert fixe (4) à diode électroluminescente (DEL) indique que l'appareil est prêt à l'emploi. Un voyant vert clignotant indique que les piles sont faibles. Un voyant rouge clignotant indique que les piles sont mortes.
5. Regardez dans l'oculaire (5) et localisez un objet à une distance de 20 à 30 mètres / verges.
6. Pour mettre l'image au point, réglez d'abord l'oculaire (9) puis faites pivoter l'objectif (1) jusqu'à ce que vous obteniez une image nette de qualité optimale. L'oculaire est maintenant réglé à votre vue et ne demandera aucun réglage supplémentaire lorsque vous observerez des objets à des distances diverses. Pour changer la distance d'observation, faites simplement pivoter l'objectif (1) jusqu'à ce que vous obteniez une image nette.

9



7. Pour régler la luminosité de l'écran, appuyez soit sur le bouton « + » (6) pour augmenter la luminosité ou sur le bouton « - » (7) pour diminuer la luminosité. Si l'appareil est éteint, puis remis en marche, l'intensité lumineuse sera celle qui avait été sélectionnée avant d'éteindre l'appareil.
8. Lorsque vous mettez l'appareil en marche, l'illuminateur infrarouge de courte portée (13) se met automatiquement en marche.
9. L'appareil numérique de vision nocturne StealthView comprend également une diode infrarouge (IR) puissante (14) pour l'éclairage d'objets dans l'obscurité complète, même en l'absence de toute source d'éclairage ambiant, ne serait-ce que celle de la lune. Pour activer cette diode infrarouge puissante, appuyez simplement sur le bouton IR (10) situé près du bouton de mise en marche (ON). Lorsque l'appareil vise un objet à une distance inférieure à 15 mètres / verges, le point d'émission de cette diode infrarouge puissante (cercle de lumière intense) se déplacera vers la droite de l'écran. Lorsque vous dirigez l'appareil d'un objet vers un autre, il peut être nécessaire de faire pivoter l'objectif et d'augmenter ou de diminuer la luminosité de l'écran afin d'obtenir une image de qualité optimale.
10. Le StealthView comporte une sortie vidéo (11) qui permet la transmission d'images vers un moniteur à affichage à cristaux liquides ou à un magnétoscope. Branchez le câble vidéo de sortie dans la sortie vidéo (11) du StealthView. Lorsque le StealthView est branché à du matériel vidéo, l'image observée peut être enregistrée.
11. Le StealthView est également muni d'une prise d'alimentation auxiliaire (12) de 12 volts. Pour connecter le StealthView à cette prise, branchez une extrémité du cordon d'alimentation (non compris) dans la borne d'entrée du StealthView et branchez l'autre dans la borne d'alimentation auxiliaire de votre véhicule. Pour connecter le StealthView à une prise domestique, utilisez un adaptateur de courant à découpage de 12 volts (non compris).

**REMARQUE :** Lorsque les piles sont dans le logement des piles et que la source d'alimentation externe est en marche, c'est cette dernière qui fait fonctionner l'appareil. Si vous débranchez l'alimentation externe et désirez faire fonctionner l'appareil à piles, vous devez appuyer sur le bouton de mise en marche (ON) (3).

## DÉPANNAGE

### *Le StealthView ne se met pas sous tension*

1. Vérifiez que les piles et le logement des piles (2) sont installés correctement. Si les piles et le logement des piles sont installés correctement et que les piles sont bonnes, le voyant vert DEL devrait être allumé.
2. Vérifiez que le bouton d'alimentation (3) a été enfoncé à la position de MARCHE (ON).

### *L'image n'est pas nette.*

1. Réglez la mise au point de l'objectif (1) et de l'oculaire (9).
2. Augmentez ou diminuez la luminosité de l'écran LCD selon le besoin.
3. Essayez de mettre en marche (ON) la diode infrarouge puissante (10). En règle générale, la diode infrarouge puissante doit être en marche pour permettre l'observation d'objets lointains ou se trouvant dans l'obscurité complète; elle peut être éteinte pour observer des objets proches avec une source d'éclairage ambiant.

## NETTOYAGE ET ENTRETIEN

Votre appareil numérique de vision nocturne Bushnell a été conçu pour vous assurer de nombreuses années de service fiable. Pour retirer le maximum de satisfaction de votre appareil de vision nocturne, veillez à toujours respecter les précautions et avertissements qui suivent :

- N'ouvrez pas le boîtier de cet instrument ni n'essayez de le réparer vous-même de quelque façon que ce soit.
- Rangez toujours cet instrument au sec dans une pièce bien aérée.
- Conservez cet instrument éloigné des bouches d'air climatisé ou de chaleur ou d'autres dispositifs de chauffage, et tenez-le à l'abri de l'humidité et des rayons directs du soleil.
- Évitez de laisser tomber ou de heurter l'instrument. Bien qu'il soit conçu pour résister à un usage de plein air dans des conditions de service sévères, cet appareil comprend un système optique numérique d'une haute technicité, susceptible d'être endommagé dans des cas extrêmes de mauvaise utilisation.
- Nettoyez les lentilles optiques à l'aide de produits professionnels de nettoyage de lentilles.
- Nettoyez la surface de l'instrument à l'aide d'un chiffon doux et propre.
- Évitez de retirer l'objectif de l'appareil, car cela risque d'endommager la puce CMOS.
- Ne laissez pas cet appareil à la lumière solaire directe ni sous la pluie.
- N'obstruez pas la grille de ventilation (8) de la diode infrarouge puissante.
- Cet appareil utilise six piles cadmium-nickel ou six piles alcalines.
- La diode infrarouge puissante est réglée correctement en usine; n'essayez pas d'en régler la mise au point.
- Retirez les piles, si vous ne prévoyez pas utiliser cet appareil pendant plus de deux mois.

## SPÉCIFICATIONS

Grossissement :	5x
Taille de l'objectif :	42 mm
Type de pile :	6 piles AA (non comprises)
Autonomie de fonctionnement avec la diode infrarouge puissante :	Jusqu'à deux heures de fonctionnement continu
Autonomie de fonctionnement sans la diode infrarouge puissante :	Jusqu'à huit heures de fonctionnement continu
Plage de températures (C/F) :	-10-40/14-104
Dimensions (mm/po) :	166 x 102 x 57/6,5 x 3,5 x 2,3
Poids (g/oz) :	573 / 20,2 oz.
Monture de trépied :	Oui
Sortie vidéo : NTSC – une commande de luminosité réglée au plus bas peut causer des signaux trop faibles pour certains téléviseurs.	
Connecteur 12 V : dimension externe : 5 mm; dimension interne : 2 mm; longueur de la hampe : 14 mm; signal central positif	

## GARANTIE LIMITÉE de DEUX ans

Votre produit Bushnell® est garanti exempt de défauts de matériaux et de fabrication pendant deux ans après la date d'achat. Au cas où un défaut apparaîtrait sous cette garantie, nous nous réservons l'option de réparer ou de remplacer le produit, à condition de nous le renvoyer en port payé. La présente garantie ne couvre pas les dommages causés par une utilisation, une manipulation, une installation incorrecte(s) ou un entretien incorrect ou fourni par quelqu'un d'autre qu'un centre de réparation agréé par Bushnell.

Tout retour effectué dans le cadre de la présente garantie doit être accompagné des articles indiqués ci-dessous :

- 1) un chèque ou mandat d'une somme de 10,00 \$ US pour couvrir les frais d'envoi et de manutention
- 2) le nom et l'adresse pour le retour du produit
- 3) une description du défaut constaté
- 4) la preuve de la date d'achat
- 5) Le produit doit être emballé soigneusement, dans un carton d'expédition solide, pour éviter qu'il ne soit endommagé durant le transport ; envoyez-le en port payé, à l'adresse indiquée ci-dessous :

### Aux États-Unis, envoyez à:

Bushnell Outdoor Products  
Attn.: Repairs  
8500 Marshall Drive  
Lenexa, Kansas 66214

### Au CANADA, envoyez à:

Bushnell Outdoor Products  
Attn.: Repairs  
25A East Pearce Street, Unit 1  
Richmond Hill, Ontario L4B 2M9

Pour les produits achetés en dehors des États-Unis et du Canada, veuillez contacter votre distributeur local pour tous renseignements concernant la garantie. En Europe, vous pouvez aussi contacter Bushnell au :

BUSHNELL Outdoor Products GmbH  
European Service Centre  
MORSESTRASSE 4  
D- 50769 Cologne  
Allemagne  
Tél: +49 (0) 221 709 939 3  
Fax: +49 (0) 221 709 939 8

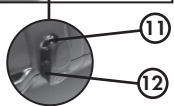
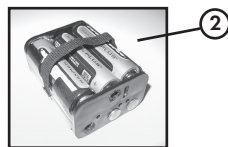
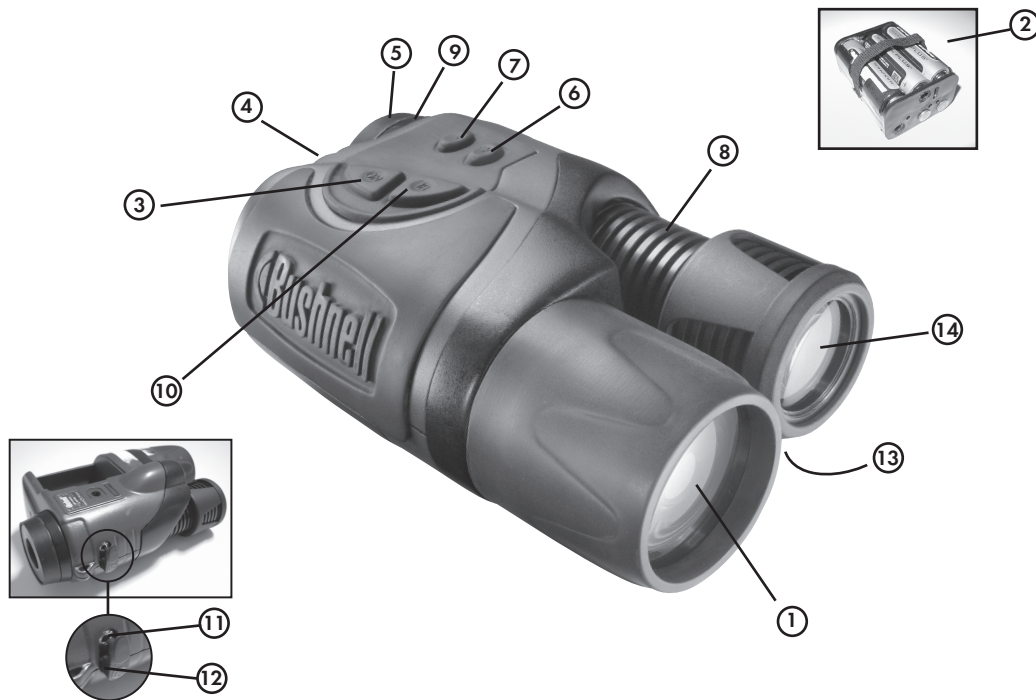
La présente garantie vous donne des droits légaux spécifiques. Vous pouvez avoir d'autres droits qui varient selon les pays.

©2006 Bushnell Outdoor Products





## ESPAÑOL



Gracias por comprar su producto de visión nocturna digital Bushnell StealthView™. El Bushnell StealthView, compuesto de componentes electrónicos y ópticos de gran calidad, es un sistema de visión nocturna digital portátil que utiliza un sensor CMOS de baja luz (semiconductor de óxido de metal complementario) proporcionando imágenes comparables a la resolución de generación 2 y 3. Las imágenes diurnas y nocturnas se aumentan y se muestran en una micropantalla en blanco y negro. El StealthView contiene también un puerto de salida de video RCA que permite una transmisión en directo a las cámaras de video, computadoras portátiles / monitores y pantallas de televisión.

### CÓMO FUNCIONA LA VISIÓN NOCTURNA DIGITAL

Los productos de visión nocturna digital de Bushnell recogen la luz existente por el objetivo. La luz se procesa después mediante un semiconductor de óxido de metal complementario muy sensible y se transfiere a la micropantalla (pantalla en blanco y negro). Las imágenes vistas en la pantalla se aumentan 5 veces.

El StealthView tiene dos iluminadores infrarrojos. Un iluminador de alcance corto que está siempre encendido cuando el dispositivo está encendido y un iluminador "superinfrarrojo" usado para objetos a distancias más largas y condiciones excepcionalmente oscuras.

StealthView es ideal para acampar, hacer espeleología, explorar, para la navegación marítima y observar la vida natural en la oscuridad, patrullar almacenes y efectuar operaciones de vigilancia similares donde haya poca luz.

### INSTRUCCIONES DE OPERACIÓN

1. Quite la tapa del objetivo (1).
2. Abra la puerta de las pilas deslizándola y saque el cartucho de las pilas. Introduzca seis pilas AA alcalinas o 6 pilas AA de níquel cadmio en el cartucho de las pilas (2). Asegúrese de observar los indicadores de polaridad según se muestra dentro del cartucho de las pilas.
3. Introduzca el cartucho de las pilas en el dispositivo asegurándose de que los conectores del cartucho toquen los contactos dentro del dispositivo.
4. Pulse el botón de encendido (3) para encender el dispositivo. Una luz indicadora LED verde (4) indica que el dispositivo está listo para usarse. Una luz indicadora verde intermitente indica que la corriente de las pilas es baja. Una luz indicadora roja intermitente indica que no hay corriente de las pilas.
5. Mire por el ocular (5) y localice un objeto a una distancia de 20-30 yardas / metros.
6. Para enfocar la imagen, efectúe primero el ajuste dióptrico del ocular (9) y después gire el objetivo (1) hasta que la pantalla esté enfocada y la vista tenga la máxima claridad. En este momento, el ajuste dióptrico del ocular se fija para su vista individual y no necesitará un ajuste adicional al ver objetos a distintas distancias. Al cambiar la distancia de visión, gire simplemente el objetivo (1) hasta enfocar la imagen.



7. Para ajustar el brillo de la imagen de la pantalla, pulse "+" (6) para aumentar el brillo o "-" (7) para disminuirlo. Si se apaga el dispositivo y se vuelve a encender, el nivel de brillo volverá al nivel de brillo anterior.
8. Al encender el dispositivo, se enciende automáticamente el iluminador infrarrojo de alcance corto (13).
9. La visión nocturna digital StealthView contiene también un diodo "superinfrarrojo" (IR) (14) para la iluminación de objetos en la oscuridad completa donde no se disponga de una fuente de iluminación ambiente, como la luz lunar. Para activar el super IR, pulse simplemente el botón IR (10) ubicado junto al botón de encendido. Si el dispositivo está enfocado en un objeto que esté a menos de 15 yardas / metros, el círculo de emisión de este "superinfrarrojo" (círculo de luz brillante) se desplazará al lado derecho de la pantalla. Mientras se enfoca de un objeto a otro, tal vez sea necesario girar el objetivo y aumentar o disminuir el brillo de la imagen de la pantalla para lograr la mejor calidad de imagen.
10. El StealthView contiene un puerto de salida de vídeo (11). Este puerto permite transmitir imágenes a un monitor LCD externo o grabadora de vídeo. Enchufe el cable de vídeo de salida en el puerto de salida de vídeo StealthView (11). Cuando el StealthView esté acoplado con el equipo de vídeo, se puede grabar la imagen observada.
11. El StealthView contiene también un puerto de alimentación auxiliar de 12 voltios (12). Para conectar el StealthView a este puerto, enchufe el cable de alimentación (no incluido) en el puerto de entrada de alimentación del StealthView y conecte el otro extremo del cable al puerto de alimentación auxiliar del vehículo. Para conectar el StealthView a la toma de corriente de una casa, use un adaptador de cambio de corriente de 12 VCC (no incluido).

**NOTA:** Cuando las pilas estén en el cartucho de pilas y se encienda la fuente de alimentación externa, el dispositivo funciona con la fuente de alimentación externa. Si desenchufa la fuente de alimentación externa, y desea usar las pilas, se debe pulsar el botón de encendido (3) para hacer funcionar el dispositivo.

## RESOLUCIÓN DE PROBLEMAS

### *El StealthView no se enciende.*

1. Compruebe que las pilas y el cartucho de las pilas (2) estén bien instalados. Si las pilas y el cartucho están bien instalados y las pilas están en buenas condiciones, entonces se debe encender la luz LED indicadora verde.
2. Compruebe que el botón de encendido (3) se haya oprimido en la posición de encendido.

### *La imagen no se enfoca.*

1. Enfoque el objetivo (1) y el ocular dióptrico (9).
2. Ajuste el brillo de la pantalla LCD aumentándolo o disminuyéndolo hasta que sea satisfactorio.
3. Trate de encender la luz concentrada super IR (10). Típicamente, la luz concentrada super IR necesita estar encendida al ver objetos lejanos en una oscuridad completa y puede apagarse para ver objetos a distancias cortas con cierta luz ambiental.

## CUIDADO Y MANTENIMIENTO

Su dispositivo de visión nocturna digital Bushnell se diseñó para proporcionar muchos años de servicio fiable. Para asegurarse de disfrutar al máximo de su dispositivo de visión nocturna digital, obedezca siempre la advertencia y las precauciones siguientes.

- No abra el cuerpo del dispositivo ni trate de efectuar el servicio de este dispositivo.
- Guarde siempre el dispositivo en una sala seca bien ventilada.
- No acerque el dispositivo a ninguna salida de calefacción y aire acondicionado ni a otros dispositivos de calefacción, luz solar directa y humedad.
- No deje caer la unidad ni permita que sufra impactos. Aunque está diseñado para uso resistente exterior, este dispositivo incorpora unos circuitos digitales complejos que podrían dañarse en casos extremos de uso indebido.
- Limpie la lente óptica con artículos de limpieza profesionales de lentes.
- Limpie el exterior del dispositivo con un paño suave y limpio.
- No quite el objetivo, ya que el chip CMOS puede dañarse.
- No deje el dispositivo expuesto a la luz solar directa o a la lluvia.
- No cubra la rejilla del respiradero (8) del super IR.
- El dispositivo puede estar alimentado por 6 pilas de níquel cadmio o 6 pilas alcalinas.
- El super IR viene bien enfocado de fábrica. No trate de ajustar el enfoque del super IR.
- Quite las pilas si el dispositivo no se usa durante más de 2 meses.



## ESPECIFICACIONES

Aumentos:	5x
Tamaño del objetivo	42 mm
Tipo de pilas:	6 pilas AA (no incluidas)
Tiempo de operación con "superinfrarrojo":	Hasta 2 horas de tiempo de funcionamiento continuo
Tiempo de operación sin "superinfrarrojo":	Hasta 8 horas de tiempo de funcionamiento continuo
Gama de temperaturas (F/C):	14-104 / -10-40
Dimensiones (pulg/mm)	6.5 x 3.5 x 2.3 / 166 x 102 x 57
Peso (onzas/g):	20.2 onzas / 573
Montura de trípode:	Sí

Salida de video: NTSC – el uso de los ajustes de brillo mínimo puede crear niveles de señales demasiado bajas para algunas televisiones.  
Conector de 12 V: Dimensión exterior de 5 mm, dimensión interior de 2 mm, longitud del eje de 14 mm, señal de centro positivo

## GARANTÍA LIMITADA DE DOS AÑOS

Su producto Bushnell® está garantizado contra defectos de material y fabricación durante dos años a partir de la fecha de compra. En caso de defectos bajo esta garantía, nosotros, a nuestra opción, repararemos o sustituiremos el producto siempre que lo devuelva con portes pagados. Esta garantía no cubre defectos causados por el uso indebido, ni por un manejo, instalación o mantenimiento del producto inapropiados o el mantenimiento hecho por otro que no sea un Centro de Servicio Autorizado de Bushnell.

Cualquier envío que se haga bajo garantía deberá venir acompañado por lo siguiente:

- 1) Un cheque/giro postal por la cantidad de 10 dólares para cubrir los gastos de manejo y envío
- 2) Nombre y dirección donde quiere que se le envíe el producto
- 3) Una explicación del defecto
- 4) Prueba de fecha de compra
- 5) El producto debe empaquetarse bien en una caja resistente para evitar que se dañe durante el transporte, y enviarse con portes pagados a la dirección que se muestra a continuación:

### En EE UU, enviar a:

Bushnell Outdoor Products  
Attn.: Repairs  
8500 Marshall Drive  
Lenexa, Kansas 66214

### En CANADÁ, enviar a:

Bushnell Outdoor Products  
Attn.: Repairs  
25A East Pearce Street, Unit 1  
Richmond Hill, Ontario L4B 2M9

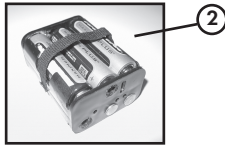
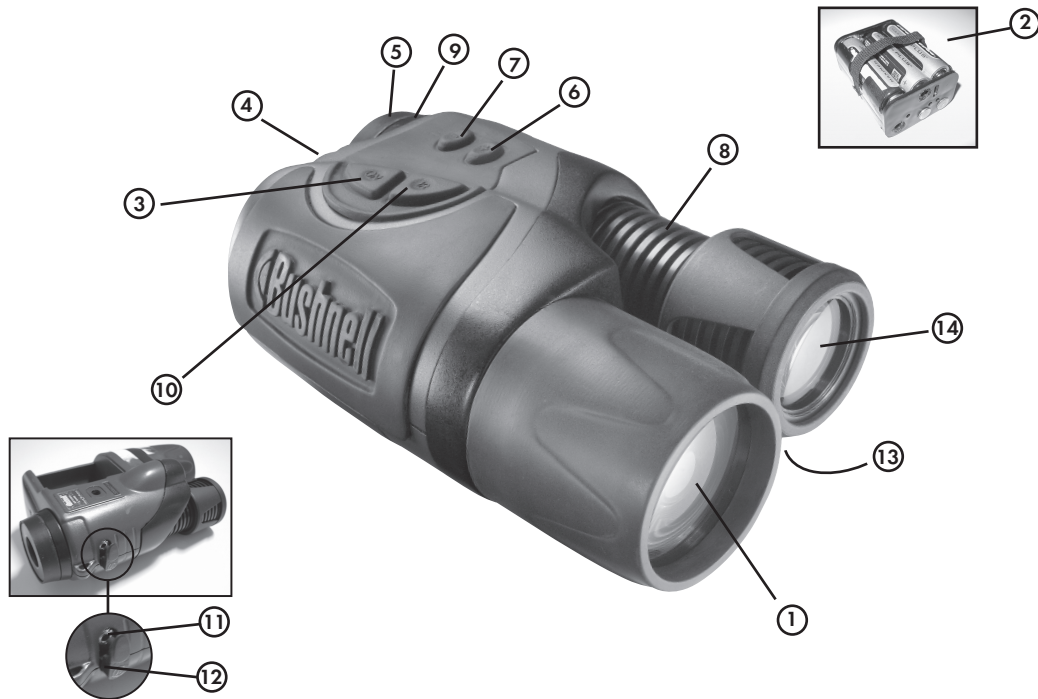
En el caso de los productos comprados fuera de los Estados Unidos o Canadá, llame al distribuidor local para la información pertinente sobre la garantía. En Europa también puede llamar al:

BUSHNELL Outdoor Products Gmbh  
European Service Centre  
MORSESTRASSE 4  
D- 50769 KÖLN  
ALEMANIA  
Tél: +49 (0) 221 709 939 3  
Fax: +49 (0) 221 709 939 8

Esta garantía le ofrece derechos legales específicos. Puede que tenga otros derechos que varían de un país a otro.  
©2006 Bushnell Outdoor Products



## DEUTSCH



Wir gratulieren zum Kauf Ihres Bushnell StealthView™ digitalen Nachtsichtgeräts. Das Bushnell StealthView ist mit hochwertiger Elektronik und Optik ausgestattet. Es ist ein tragbares Nachtsichtgerät mit CMOS-Sensor (komplementärer Metall-Oxid-Halbleiter), der Bilder mit einer der Generation 2 & 3 Auflösung vergleichbaren Qualität liefert. Tag- und Nachtbilder werden vergrößert und auf einer Schwarz-Weiß-Mikroanzeige abgebildet. StealthView besitzt außerdem einen RCA Videoausgang für Live-Übertragung auf Camcorder, Laptops / Monitore und Fernsehbildschirme.

### WIE FUNKTIONIERT DIGITALE NACHTSICHT

Digitale Nachtsichtgeräte von Bushnell erfassen das vorhandene Licht durch die Objektivlinse. Dieses Licht wird anschließend mit einem hochempfindlichen komplementären Metall-Oxid-Halbleiter bearbeitet und auf die Mikroanzeige (Schwarz-Weiß-Bildschirm) übertragen. Die Bilder erscheinen in 5-facher Vergrößerung auf dem Bildschirm.

StealthView ist mit zwei Infrarotbeleuchtern ausgestattet. Ein Beleuchter mit kurzer Reichweite ist immer mit dem Gerät eingeschaltet, und ein „Super“-Infrarotbeleuchter kann für weiter entfernte Objekte und bei sehr großer Dunkelheit dazugeschaltet werden.

StealthView eignet sich ideal für Zelten, Höhlen, Wandern, Seefahrt und Naturbeobachtungen im Schutze der Nacht, sowie bei Kontrollgängen durch Lager und ähnliche Überwachungstätigkeiten bei wenig Licht.

### BEDIENUNGSANWEISUNG

1. Nehmen Sie die Abdeckung von der Objektivlinse (1).
2. Schieben Sie den Deckel des Batteriefachs auf und nehmen Sie das Batteriegehäuse heraus. Legen Sie sechs AA Alkalibatterien oder 6 AA Nickel-Kadmium-Batterien in das Batteriegehäuse (2). Achten Sie dabei auf die im Gehäuse markierte Polaritätsrichtung der Batterien.
3. Legen Sie das Batteriegehäuse wieder in das Gerät ein, und achten Sie darauf, dass die Anschlussstellen des Gehäuses an den Kontakten im Gerät anliegen.
4. Schalten Sie das Gerät mit dem ON-Knopf (3) ein. Eine grüne LED-Anzeigelampe (4) zeigt an, dass das Gerät einsatzbereit ist. Wenn die grüne Anzeigelampe blinkt, ist die Batterieleistung schwach. Wenn die rote Anzeigelampe blinkt, ist die Batterie leer.
5. Schauen Sie durch das Okular (5) und identifizieren Sie ein 20-30 Yard/Meter entferntes Objekt.
6. Zum Fokussieren des Bildes stellen Sie zuerst den Okulardiopter (9) ein und drehen Sie dann die Objektivlinse (1) solange, bis der Anzeigebildschirm fokussiert und die Sicht klar ist. Nun ist der Okulardiopter auf Ihre individuelle Sehstärke eingestellt und muss beim Beobachten verschieden weit entfernter Objekte nicht mehr nachgestellt werden. Wenn Sie weiter entfernte oder nähere Objekte beobachten möchten, drehen Sie einfach die Objektivlinse (1) solange, bis das Bild fokussiert ist.





7. Die Helligkeit des Bildes auf dem Anzeigebildschirm regulieren Sie mit „+“ (6) für mehr Helligkeit und mit „-“ (7) für weniger Helligkeit. Wenn das Gerät ein- und dann wieder ausgeschaltet wird, kehrt die Helligkeit zu der vorherigen Einstellung zurück.
8. Beim Einschalten des Geräts wird der Infrarotbeleuchter mit kurzer Reichweite (13) automatisch aufgedreht.
9. Das StealthView digitale Nachtsichtgerät besitzt außerdem eine „Super“-Infrarot-Diode (I.R.) (14), mit der Objekte in völliger Dunkelheit, das heißt wenn kein Umgebungslicht wie z.B. Mondlicht vorhanden ist, beleuchtet werden können. Der Super-IR wird mit dem IR-Knopf (10) neben dem ON-Knopf aktiviert. Liegt das beobachtete Objekt in unter 15 Yard/Meter Entfernung, wird der Strahl des Super-IR (ein heller Lichtkreis) rechts neben die Anzeige verlagert. Beim Wechsel von einem Objekt zum nächsten muss manchmal die Objektivlinse gedreht oder die Bildhelligkeit des Bildschirms erhöht oder gesenkt werden, um optimale Bildqualität zu erzielen.
10. StealthView besitzt einen Videoausgang (11), über den Bilder auf einen externen LCD-Bildschirm oder Videorekorder übertragen werden können. Schließen Sie das Videokabel an den StealthView Videoausgang (11) an. Wenn StealthView an eine Videoausrüstung angeschlossen ist, können Sie die beobachteten Bilder aufnehmen.
11. StealthView ist außerdem mit einem 12 Volt Zusatzstromanschluss (12) ausgestattet. Schließen Sie das Stromkabel (nicht mitgeliefert) an den Stromeingang des Geräts und den Stromausgang des Fahrzeugs an. Wenn Sie den StealthView an einen Stromanschluss in einem Privathaus anschließen möchten, verwenden Sie einen 12 Volt DC-Output-Adapter (nicht mitgeliefert).

**HINWEIS:** Wenn das Batteriegehäuse mit Batterien geladen und die externe Stromquelle eingeschaltet ist, läuft das Gerät mit der externen Stromquelle. Wenn Sie das Gerät von der externen Stromquelle abstecken, und auf Batteriebetrieb umschalten möchten, drücken Sie den ON-Knopf (3).

## PROBLEMLÖSUNG

### *StealthView schaltet sich nicht ein*

1. Sind die Batterien und das Batteriegehäuse (2) korrekt installiert? Wenn die Batterien geladen und Gehäuse und Batterien korrekt installiert sind, sollte die grüne LED-Anzeigelampe leuchten.
2. Ist der Einschaltknopf (3) in die ON-Stellung heruntergedrückt?

### *Das Bild ist unscharf.*

1. Fokussieren Sie das Bild mit der Objektivlinse (1) und dem Okulardiopter (9).
2. Stellen Sie die Helligkeit des LCD-Bildschirms auf die gewünschte Stufe.
3. Schalten Sie das Super-IR-Spotlight dazu (10). Wenn Sie weit entfernte Gegenstände in völliger Dunkelheit beobachten möchten, brauchen Sie dazu das Super-IR-Spotlight. Beim Beobachten von nahe gelegenen Objekten in Umgebungslicht brauchen Sie das Spotlight normalerweise nicht.

## PFLEGE UND WARTUNG

Das Bushnell digitale Nachtsichtgerät ist auf langjährigen einwandfreien Betrieb ausgelegt. Befolgen Sie die folgenden Hinweise und Vorsichtsmaßnahmen, damit Sie Ihr digitales Nachtsichtgerät störungsfrei genießen können!

- Das Gerätegehäuse niemals öffnen oder versuchen, Wartungsarbeiten daran vorzunehmen.
- Das Gerät an einem trockenen und gut belüfteten Ort lagern.
- Das Gerät von Heizkörpern und Klimaanlage fernhalten und vor direkter Sonneneinstrahlung und Feuchtigkeit schützen.
- Das Gerät nicht herunterfallen oder anstoßen lassen. Das Gerät ist für anspruchsvollen Gebrauch im Freien gedacht. Allerdings enthält es hoch entwickelte digitale Schaltkreise, die bei extrem unsachgemäßem Einsatz Schaden nehmen könnten.
- Die Objektivlinse mit professionellen Reinigungsutensilien für Linsen reinigen.
- Das Gerät Außen mit einem weichen, saubere Lappen reinigen.
- Die Objektivlinse sollte nicht entfernt werden, um den CMOS-Chip nicht zu beschädigen.
- Das Gerät vor direkter Sonneneinstrahlung und Regen schützen.
- Die Super-IR-Öffnung (8) nicht abdecken.
- Das Gerät wird mit 6 Nickel-Kadmium-Batterien oder 6 Alkalibatterien betrieben
- Der Super-IR ist von Werk korrekt voreingestellt. Fokussieren Sie den Super-IR nicht selbst.
- Wenn Sie das Gerät über 2 Monate lang nicht verwenden, nehmen Sie die Batterien heraus.





## SPEZIFIKATIONEN

Vergößerung:	5x
Objektivgröße	42 mm
Batterietype:	6 AA Batterien (nicht enthalten)
Betriebszeit mit Super-Infrarot:	bis 2 Stunden durchgehender Betrieb
Betriebszeit ohne Super-Infrarot:	bis 8 Stunden durchgehender Betrieb
Temperaturbereich (F/C):	14-104 / -10-40
Maße (Zoll /mm)	6.5 x 3.5 x 2.3 / 166 x 102 x 57
Gewicht (oz./g):	20.2 oz. / 573
Stativvorrichtung:	Ja
Videoausgang: NTSC (US-amerikanische Fernsehnorm) - Bei der niedrigste Helligkeitsstufe sind die Signale für manche Fernseher zu schwach. 12V Anschluss: 5mm Außenmaß, 2mm Innenmaß, 14mm Länge, positives Mittensignal	

## ZWEIJÄHRIGE BESCHRÄNKTE GARANTIE

Sie erhalten für Ihr Bushnell®-Produkt eine Garantie für einen Zeitraum von zwei Jahren ab dem Kaufdatum. Die Garantie erstreckt sich auf Material- und Herstellungsfehler. Für den Fall, dass ein Mangel im Rahmen dieser Garantie auftritt, werden wir das Produkt nach unserer Wahl reparieren oder austauschen, vorausgesetzt, dass Sie das Produkt freigemacht zurückschicken. Von dieser Garantie ausgeschlossen sind Schäden, die auf Missbrauch, unsachgemäße Behandlung, Installations- oder Wartungsarbeiten, die nicht von einer autorisierten Bushnell-Kundendienstabteilung vorgenommen werden, zurückzuführen sind.

Jeder Rücksendung im Rahmen dieser Garantie müssen folgende Dokumente und Angaben beigelegt werden:

- 1) Ein Scheck/eine Zahlungsanweisung in Höhe von 10,00 USD zur Abdeckung der Porto- und Bearbeitungskosten
- 2) Name und Anschrift für die Rücksendung des Produkts
- 3) Eine Erläuterung des Mangels
- 4) Nachweis des Kaufdatums
- 5) Das Produkt sollte zur Vermeidung von Transportschäden gut verpackt in einem stabilen Versandkarton an die nachstehend aufgeführte Adresse geschickt werden, wobei die Gebühren für die Rücksendung im Voraus zu entrichten sind.

### Adresse für Rücksendungen in die USA:

Bushnell Outdoor Products  
Attn.: Repairs  
8500 Marshall Drive  
Lenexa, Kansas 66214

### Adresse für Rücksendungen nach KANADA:

Bushnell Outdoor Products  
Attn.: Repairs  
25A East Pearce Street, Unit 1  
Richmond Hill, Ontario L4B 2M9

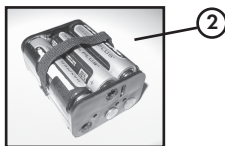
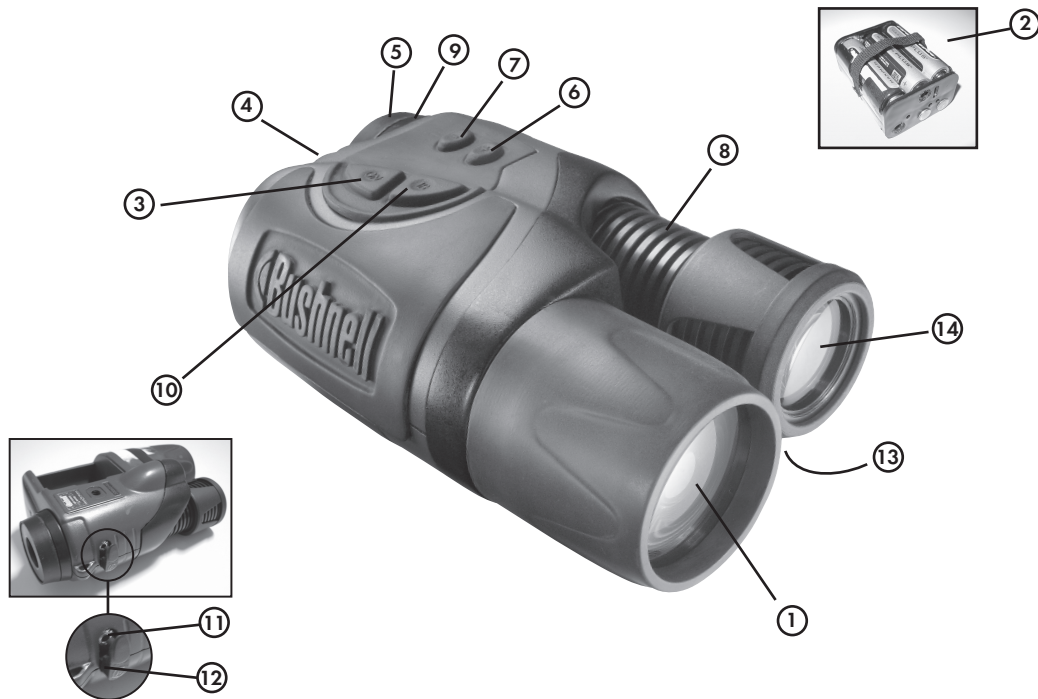
Bei Produkten, die Sie außerhalb der Vereinigten Staaten oder Kanadas gekauft haben, erhalten Sie die entsprechenden Informationen zur Garantie von ihrem Händler vor Ort. In Europa erreichen Sie Bushnell auch unter:

BUSHNELL Outdoor Products Gmbh  
European Service Centre  
MORSESTRASSE 4  
D- 50769 KÖLN  
Deutschland  
Tél: +49 (0) 221 709 939 3  
Fax: +49 (0) 221 709 939 8

Mit dieser Garantie erwerben Sie bestimmte Rechtsansprüche. Sie haben möglicherweise darüber hinaus noch andere Rechte, die von Land zu Land variieren. ©2006 Bushnell Outdoor Products



## ITALIANO



Grazie per la preferenza accordataci acquistando il prodotto digitale per visione notturna Bushnell Bushnell StealthView™. Costruiti con componenti elettronici ed ottiche di alta qualità, lo strumento digitale portatile per visione notturna StealthView Bushnell utilizza un sensore CMOS (acronimo di "complementary metal oxide semiconductor, cioè semiconduttore in ossido di metallo complementare) che produce immagini comparabili alla risoluzione di generazione 2 e 3. Le immagini diurne e notturne sono ingrandite e visualizzate su un micro display in bianco e nero. Lo StealthView contiene anche una porta uscita video RCA per trasmissioni in tempo reale a videocamere, laptop/monitor di computer e schermi televisivi.

### COME FUNZIONANO GLI STRUMENTI DIGITALE PER VISIONE NOTTURNA

I prodotti digitali per visione notturna Bushnell raccolgono la luce attraverso l'obiettivo. La luce viene elaborata attraverso un semiconduttore in ossido di metallo complementare molto sensibile e poi trasferita al micro display (schermo di visualizzazione in bianco e nero). Le immagini viste attraverso lo schermo sono ingrandite 5 volte.

Lo StealthView ha due illuminatori a raggi infrarossi. Un illuminatore a breve distanza, che è sempre acceso quando il dispositivo è acceso, e un illuminatore "super" usato per oggetti a distanze più lunghe e in condizioni di oscurità eccezionali.

Lo StealthView è ideale per campeggio, esplorazioni speleologiche, ricognizioni, navigazione marittima e osservazione di animali selvatici in oscurità, sorveglianza di magazzini ed altre operazioni di sorveglianza dove la luce è scarsa.

### ISTRUZIONI PER L'USO

1. Togliete il coperchio dall'obiettivo (1).
2. Aprite lo sportello delle pile e rimuovete la cartuccia delle pile. Inserite sei pile alcaline di tipo AA, o 6 pile al nichel cadmio di tipo AA, nella cartuccia delle pile (2). Accertatevi di seguire gli indicatori della polarità indicati all'interno della cartuccia delle pile.
3. Inserite la cartuccia delle pile nel dispositivo verificando che i connettori della cartuccia tocchino i contatti nel dispositivo.
4. Premete il pulsante ON (3) per accendere il dispositivo. Un LED luminoso acceso fisso, di colore verde (4), indica che il dispositivo è pronto per l'uso. Una spia verde lampeggiante indica che la carica delle pile è bassa. Una spia rossa lampeggiante indica che le pile sono scariche.
5. Guardate attraverso l'oculare (5) e puntate verso un oggetto lontano 20-30 metri.
6. Per mettere a fuoco l'immagine, regolate la diottria dell'oculare (9), quindi ruotate l'obiettivo (1) fino a quando lo schermo è a fuoco e l'immagine è chiara al massimo. A questo punto, la diottria dell'oculare è regolata per la vostra vista, e non richiederà ulteriori regolazioni quando guardate oggetti a distanze diverse. Se cambiate la distanza di visione, ruotate semplicemente l'obiettivo (1) fino a quando l'immagine è a fuoco.



7. Per regolare la luminosità dell'immagine sullo schermo, premete il pulsante "+" (6) per aumentare la luminosità o il pulsante "-" (7) per diminuirla. Se il dispositivo viene spento e poi riacceso, il livello di luminosità tornerà al livello di luminosità precedente.
8. Quando accendete il dispositivo, l'illuminatore a infrarossi per brevi distanze (13) si accende automaticamente.
9. Lo strumento digitale per visione notturna StealthView contiene anche un diodo a infrarossi (I.R.) "super" per l'illuminazione di oggetti in completa oscurità, quando non è disponibile nessuna sorgente luminosa ambiente, come ad esempio la luce della luna. Per attivare l'illuminatore super IR, premete il pulsante IR (10) posto accanto al pulsante ON. Se il dispositivo è a fuoco su un oggetto più vicino di 15 metri, il punto di emissione dell'illuminatore super a infrarossi (cerchio luminoso brillante) si sposterà sul lato destro del display. Spostando l'attenzione da un oggetto ad un altro oggetto, può darsi che, per ottenere la migliore qualità dell'immagine, sia necessario ruotare l'obiettivo e aumentare o diminuire la luminosità dell'immagine dello schermo di visualizzazione.
10. Lo StealthView contiene una porta uscita video (11). La porta permette di trasmettere le immagini ad un monitor LCD esterno o a un videoregistratore. Infilate la spina del cavo uscita video nella porta uscita video di StealthView (11). Quando lo StealthView è collegato ad una unità video, l'immagine osservata può essere registrata.
11. Lo StealthView contiene anche una porta di alimentazione ausiliaria da 12 V (12). Per collegare lo StealthView a questa porta, collegate il cavo di alimentazione (non incluso) alla porta di ingresso dell'alimentazione dello StealthView, e collegate l'altra estremità del cavo alla porta di alimentazione ausiliaria del dispositivo. Per collegare lo StealthView ad una normale presa di corrente, usate un commutatore di uscita dell'alimentazione CC da 12 V (non incluso).

**NOTA:** Quando le pile sono caricate nella cartuccia e la fonte di alimentazione esterna è attivata, il dispositivo usa la fonte di alimentazione esterna. Se staccate la fonte di alimentazione esterna e volete usare l'alimentazione a pila, dovete premere il pulsante ON (3) per far funzionare lo strumento.

## RISOLUZIONE DEI PROBLEMI

### Lo StealthView non si accende

1. Accertatevi che le pile e la cartuccia delle pile (2) siano installate correttamente. Se le pile e la cartuccia sono installate correttamente e le pile sono buone, la spia LED verde dovrebbe accendersi.
2. Verificate che il pulsante dell'alimentazione (3) sia stato premuto sulla posizione "ON".

### L'immagine è sfocata.

1. Mettete a fuoco l'obiettivo (1) e la diottria dell'oculare (9).
2. Regolate la luminosità dello schermo LCD sul livello desiderato.
3. Provate ad accendere l'illuminatore IR super (10). Normalmente, l'illuminatore IR super deve essere acceso quando si guardano oggetti molto lontani, in completa oscurità, e può essere spento quando si guardano oggetti a distanza più ravvicinata e in presenza di una certa quantità di luce ambiente.

## CURA E MANUTENZIONE

Questo strumento digitale per visione notturna Bushnell è costruito in modo da assicurare diversi anni di utilizzo senza problemi. Per ottenere le massime prestazioni, seguite sempre queste avvertenze e precauzioni:

- Non cercate di aprirlo o di ripararlo in alcun altro modo.
- Conservate sempre lo strumento in un locale asciutto e ben ventilato.
- Tenete lo strumento lontano da bocchette di riscaldamento e climatizzazione e da altri apparecchi di riscaldamento, dalla luce solare diretta e dall'umidità.
- Evitate che lo strumento cada o subisca urti. Sebbene sia stato costruito con caratteristiche di robustezza per l'uso all'aperto, lo strumento contiene un sofisticato circuito digitale che potrebbe essere danneggiato da sollecitazioni estreme.
- Pulite l'obiettivo con delicatezza utilizzando i prodotti appositi.
- Pulite l'esterno dello strumento con un panno morbido e pulito.
- Non rimuovete l'obiettivo: il chip del CMOS potrebbe danneggiarsi.
- Non lasciate lo strumento esposto alla luce diretta del sole o alla pioggia.
- Non coprite la griglia di ventilazione (8) del super IR.
- Lo strumento può essere alimentato con 6 pile al nichel cadmio o con 6 pile alcaline.
- L'illuminatore IR super è messo correttamente a fuoco direttamente dalla fabbrica. Non regolate la messa a fuoco dell'illuminatore super IR.
- Estraete le pile se lo strumento non sarà utilizzato per più di 2 mesi.







## DATI TECNICI

Ingrandimento:	5x
Diametro dell'obiettivo	42 mm
Tipo di pila:	6 pile AA (non incluse)
Durata di funzionamento con l'illuminatore super IR:	Fino a 2 ore d'uso continuato
Durata di funzionamento senza l'illuminatore super IR:	Fino a 8 ore d'uso continuato
Limiti di temperatura (F/C)::	14-104 / -10-40
Dimensioni (pollici/mm)	6.5 x 3.5 x 2.3 / 166 x 102 x 57
Peso (once/grammi):	30.2 once/ 573 grammi
Supporto per treppiede:	Sì
Uscita video: NTSC – l'uso delle impostazioni più basse per la luminosità può creare livelli di segnale troppo bassi per alcuni apparecchi televisivi.	
Connettore 12V dimensioni esterne: 5 mm; dimensioni interne: 2 mm; lunghezza del fusto: 14 mm, segnale centrale positivo	



## GARANZIA LIMITATA PER DUE ANNI

Si garantisce che questo prodotto Bushnell® sarà esente da difetti di materiale e fabbricazione per due anni a decorrere dalla data di acquisto. In caso di difetto durante il periodo di garanzia, a nostra discrezione ripareremo o sostituiremo il prodotto purché sia restituito franco destinatario. Sono esclusi dalla garanzia eventuali danni causati da abuso, maneggiamento improprio, installazione o manutenzione eseguiti da persone non autorizzate dal servizio di assistenza Bushnell.

A un prodotto restituito e coperto da questa garanzia occorre allegare quanto segue.

- 1) Assegno/ordine di pagamento per l'importo di 10 \$US per coprire i costi di spedizione.
- 2) Nome e indirizzo da utilizzare per la restituzione del prodotto.
- 3) Una spiegazione del difetto.
- 4) Scontrino riportante la data di acquisto.
- 5) Il prodotto deve essere imballato in una scatola robusta, per prevenire danni durante il trasporto, e va spedito franco destinatario a uno dei seguenti indirizzi.

### Recapito negli Stati Uniti:

Bushnell Outdoor Products  
Attn.: Repairs  
8500 Marshall Drive  
Lenexa, Kansas 66214

### Recapito in Canada:

Bushnell Outdoor Products  
Attn.: Repairs  
25A East Pearce Street, Unit 1  
Richmond Hill, Ontario L4B 2M9

Per prodotti acquistati fuori degli Stati Uniti o del Canada, rivolgersi al rivenditore per le clausole pertinenti della garanzia. In Europa si può anche contattare la Bushnell a questo numero:

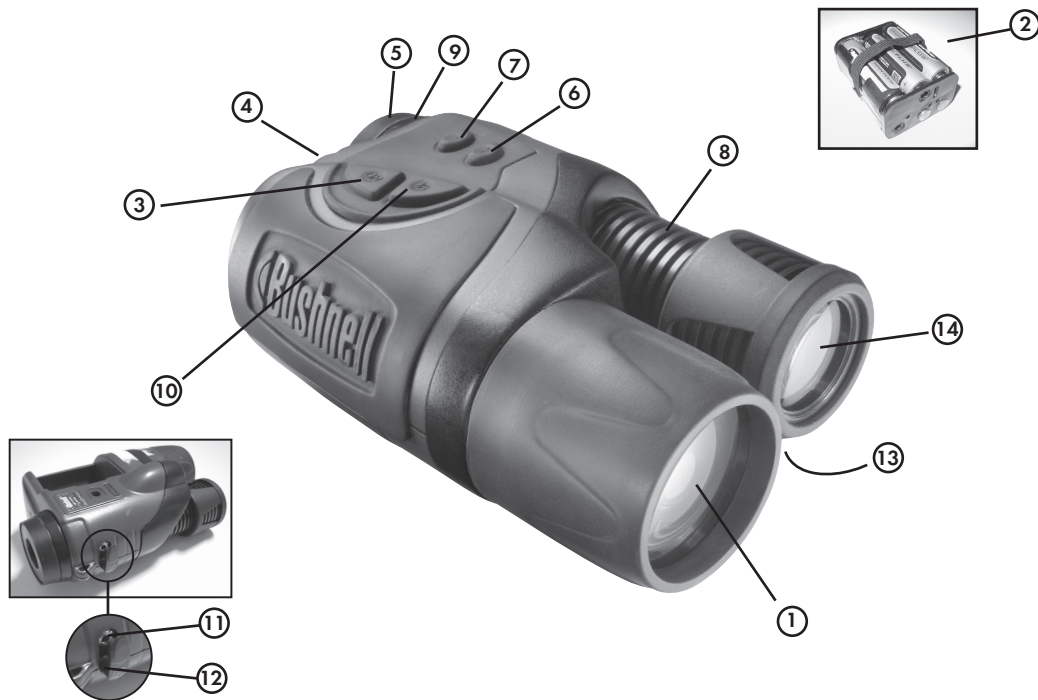
BUSHNELL Outdoor Products GmbH  
European Service Centre  
MORSESTRASSE 4  
D- 50769 - Cologne  
Germania  
Tél: +49 (0) 221 709 939 3  
Fax: +49 (0) 221 709 939 8

Questa garanzia dà specifici diritti legali. Eventuali altri diritti variano da una nazione all'altra.  
©2006 Bushnell Outdoor Products





## PORTUGUÊS



Parabéns pela aquisição de seu Bushnell StealthView™ Digital Night Vision. O StealthView da Bushnell, com óptica e eletrônica de elevada qualidade, é um sistema portátil de observação com visão noturna que emprega um sensor CMOS (semicondutor de óxido metálico complementar) de baixa luminosidade, proporcionando imagens comparáveis à resolução de segunda e terceira gerações. As imagens diurnas e noturnas são ampliadas e exibidas em uma microtela em preto e branco. O StealthView possui também uma porta de saída de vídeo RCA para transmissão ao vivo para telas de camcorders, laptops/monitores e ou de televisão.

### COMO FUNCIONA A VISÃO NOTURNA DIGITAL

Os produtos digitais com visão noturna da Bushnell coletam a luz do ambiente pelas lentes objetivas. A luz é então processada por um semicondutor de óxido metálico complementar de elevada sensibilidade e transferida a uma microtela (tela de visualização em preto e branco). As imagens observadas nesta tela são ampliadas 5 vezes.

O StealthView possui dois iluminadores de infravermelho. Um iluminador de curto alcance, que sempre se encontra ligado quando o dispositivo está ligado, e um "Super" iluminador infravermelho, usado para objetos que se encontram a maiores distâncias e para condições extremamente escuras.

O StealthView é ideal para acampamentos, exploração de cavernas, esportes, navegação marítima e observação da fauna no escuro, patrulha de depósitos e operações de vigilância, onde a luz é escassa.

### INSTRUÇÕES DE OPERAÇÃO

1. Retire a tampa das lentes objetivas (1).
2. Abra a porta e retire o cartucho de pilhas. Insira seis pilhas alcalinas ou pilhas de cádmio-níquel tamanho AA no cartucho de pilhas. (2) Não esqueça de observar os indicadores de polaridade, como indicado no interior do cartucho.
3. Insira o cartucho de pilhas no dispositivo, certificando-se de que seus conectores estejam em conexão com os contatos dentro do dispositivo.
4. Pressione o botão ON (3) para ligar o dispositivo. Um LED verde estável (4) informa que o dispositivo está pronto para o uso. Se a luz verde piscar, é uma indicação que a carga das pilhas está fraca. Se piscar na cor vermelha, é indicação que as pilhas estão sem carga.
5. Observe pela ocular (5) e localize um objeto que se encontra de 20 a 30 jardas/metros de distância.



6. Para focalizar a imagem, primeiro ajuste a dioptria da ocular (9) e, em seguida, gire as lentes objetivas (1) até que a tela de exibição esteja em foco e a imagem esteja o mais nítida possível. Neste momento a dioptria está definida para a sua visão individual e não exigirá ajustes posteriores quando você observar objetos a distâncias diferentes. Ao mudar a distância de observação, basta girar as lentes objetivas (1) até que a imagem esteja em foco.
7. Para ajustar o brilho da imagem da tela, pressione "+" (6) para aumentar ou "-" (7) para reduzir o brilho. Se o dispositivo for desligado e religado, o brilho retornará ao nível previamente ajustado.
8. Quando o dispositivo é ligado, o iluminador infravermelho de curto alcance (13) liga-se automaticamente.
9. O StealthView Digital Night Vision contém um "super" diodo infravermelho (IR) (14) para iluminar objetos na escuridão completa, onde não há nenhuma fonte de luz ambiental, como por exemplo, nem mesmo a luz da lua. Para acioná-lo, basta pressionar o botão IR (10) localizado próximo ao botão ON. Se o dispositivo estiver focalizado em um objeto que está a menos de 15 jardas /metros, o ponto de emissão desse "super" infravermelho (círculo brilhante) mudará para o lado direito do display. Ao mudar o foco de um objeto para outro, talvez seja necessário girar as lentes objetivas e aumentar ou diminuir o brilho da imagem da tela de observação para obter a melhor qualidade possível.
10. O StealthView inclui uma porta de saída para vídeo (11). Essa porta permite transmitir imagens para um gravador de vídeo ou monitor LCD externo. Conecte o cabo da saída do vídeo na porta de saída de vídeo do StealthView (11). Quando o StealthView estiver acoplado com equipamentos de vídeo, a imagem observada pode ser gravada.
11. O StealthView contém também uma porta de alimentação auxiliar de 12 volts (12). Para fazer a conexão usando esta porta, encaixe nela o cabo de alimentação (não incluído) e conecte a outra extremidade do cabo na porta de energia auxiliar do veículo. Para conectar o StealthView a uma tomada domiciliar, use o adaptador de alimentação com saída de 12 volts cc (não incluído).

**OBSERVAÇÃO:** quando as pilhas estiverem no cartucho e a fonte de alimentação externa estiver ligada, o dispositivo opera com a fonte externa. Se a fonte de alimentação externa for desconectada e você quiser usar as pilhas, precisará pressionar o botão ON (3) para que o dispositivo opere.

## IDENTIFICAÇÃO E SOLUÇÃO DE PROBLEMAS

### *O StealthView não liga.*

1. Verifique se as pilhas e o cartucho (2) estão instalados corretamente. Se as pilhas e o cartucho estiverem instalados corretamente, e as pilhas estiverem boas, a luz verde do LED deverá estar acesa.
2. Verifique se o botão de energia (3) foi pressionado e se encontra na posição ON (LIGADO).

### *A imagem não está bem focalizada.*

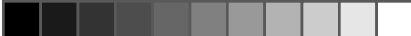
1. Ajuste o foco da lente objetiva (1) e a dioptria da ocular (9).
2. Aumente ou reduza o brilho da tela LCD até que fique satisfatório.
3. Tente LIGAR a luz do super IR (10). Em geral, ela precisa ser ligada para a observação de objetos distantes na escuridão completa, podendo ficar desligada para a observação de objetos próximos com luz ambiental.

## CUIDADO E MANUTENÇÃO

O dispositivo com visão noturna digital da Bushnell foi projetado para oferecer muitos anos de serviço confiável. Para assegurar que você tirará máximo proveito do dispositivo com visão noturna digital, sempre observe os avisos e as precauções a seguir:

- Não abra o corpo do dispositivo nem tente realizar serviços de manutenção.
- Guarde sempre o dispositivo em uma área seca e bem ventilada.
- Mantenha o dispositivo afastado de registros de aquecedores, ar condicionado, outros dispositivos de aquecimento, luz direta do sol e umidade.
- Cuide para não deixar cair ou bater a unidade contra outros objetos. Embora tenha sido projetado para uso em ambientes externos, o dispositivo possui um circuito digital sofisticado que poderia ser danificado em casos extremos de utilização indevida.
- Limpe a lente óptica com produtos de limpeza profissionais específicos para este fim.
- Limpe a parte externa do dispositivo com um pano limpo e macio.
- Evite remover a lente objetiva, pois isso poderá danificar o chip do CMOS.
- Não deixe o dispositivo exposto à luz direta do sol ou à chuva.
- Não cubra a grade de ventilação (8) do super IR
- O dispositivo pode ser energizado com seis pilhas de cádmio-níquel ou alcalinas.
- O foco do super IR é ajustado corretamente na fábrica. Não tente ajustar o foco do super IR
- Remova as pilhas se o dispositivo não for usado por mais de 2 meses.





## ESPECIFICAÇÕES

Ampliação:	5x
Tamanho da objetiva	42 mm
Tipo de pilha:	6 pilhas tamanho AA (não incluídas)
Tempo de operação com o "super" infravermelho:	até 2 horas contínuas de operação
Tempo de operação sem o "super" infravermelho:	até 8 horas contínuas de operação
Faixa de temperatura (F/C):	14-104 / -10-40
Dimensões (polegadas/mm)	6,5 x 3,5 x 2,3 / 166 x 102 x 57
Peso (onças/gramas):	20,2 / 573
Suporte para tripé:	Sim

Saída de vídeo: NTSC – o uso de ajustes de brilho mais baixos poderá criar níveis de sinal muito baixos para determinados televisores.  
Conector de 12V: dimensão externa de 5 mm, dimensão interna de 2 mm, comprimento do eixo de 14 mm; sinal central positivo

## GARANTIA LIMITADA DE DOIS ANOS

Garantimos que seu produto Bushnell® estará isento de defeitos materiais e de fabricação. por dois anos após a data de aquisição. Caso tenha algum um defeito sob esta garantia, iremos a nossa opção, consertar ou trocar este produto desde que o produto seja devolvido com porte pago. Esta garantia não abrange danos causados por uso indevido, operação, instalação, ou manutenção incorretas efetuadas por alguém a não ser que seja do Departamento do Serviço de Manutenção Autorizada da Bushnell.

Qualquer devolução efetuada sob esta garantia deve incluir os itens relacionados a seguir:

- 1) Um cheque/ordem de pagamento no montante de \$10,00 para cobrir as despesas de porte e gastos administrativos
- 2) Nome e endereço para a devolução do produto
- 3) Uma explicação do defeito
- 4) Comprovante da Data de Aquisição
- 5) O produto deve ser cuidadosamente embalado, numa caixa de papelão resistente para prevenir danos enquanto em trânsito e enviado para os endereços indicados a seguir com porte de devolução pago:

### NOS EUA REMETER PARA:

Bushnell Outdoor Products  
Attn.: Repairs  
8500 Marshall Drive  
Lenexa, Kansas 66214

### NO CANADÁ REMETER PARA:

Bushnell Outdoor Products  
Attn.: Repairs  
25A East Pearce Street, Unit 1  
Richmond Hill, Ontario L4B 2M9

Para produtos adquiridos fora dos Estados Unidos ou do Canadá favor contatar seu revendedor local quanto a informações aplicáveis referentes a sua garantia. A Bushnell também pode ser contatada na Europa pelo telefone:

BUSHNELL Outdoor Products GmbH  
European Service Centre  
MORSESTRASSE 4  
D- 50769 KÖLN  
Alemanha  
Tél: +49 (0) 221 709 939 3  
Fax: +49 (0) 221 709 939 8

Esta garantia lhe dá direitos legais específicos. Poderá ter outros direitos que podem variar de país para país.

©2006 Bushnell Outdoor Products



# Bushnell®

©2006 Bushnell Outdoor Products  
[www.bushnell.com](http://www.bushnell.com)



## Free Manuals Download Website

<http://myh66.com>

<http://usermanuals.us>

<http://www.somanuals.com>

<http://www.4manuals.cc>

<http://www.manual-lib.com>

<http://www.404manual.com>

<http://www.luxmanual.com>

<http://aubethermostatmanual.com>

Golf course search by state

<http://golfingnear.com>

Email search by domain

<http://emailbydomain.com>

Auto manuals search

<http://auto.somanuals.com>

TV manuals search

<http://tv.somanuals.com>