

重要
日本語 組み立ては、必ず平らな場所で行ってください。組み立て用の工具は付属していません。あらかじめ大きめのプラス (+) ドライバーをご用意ください。

IMPORTANT!
English Be sure to assemble the stand on a flat surface. This stand does not include any of the tools required to assemble it. You should have a large Phillips head (+) screwdriver on hand for assembly.

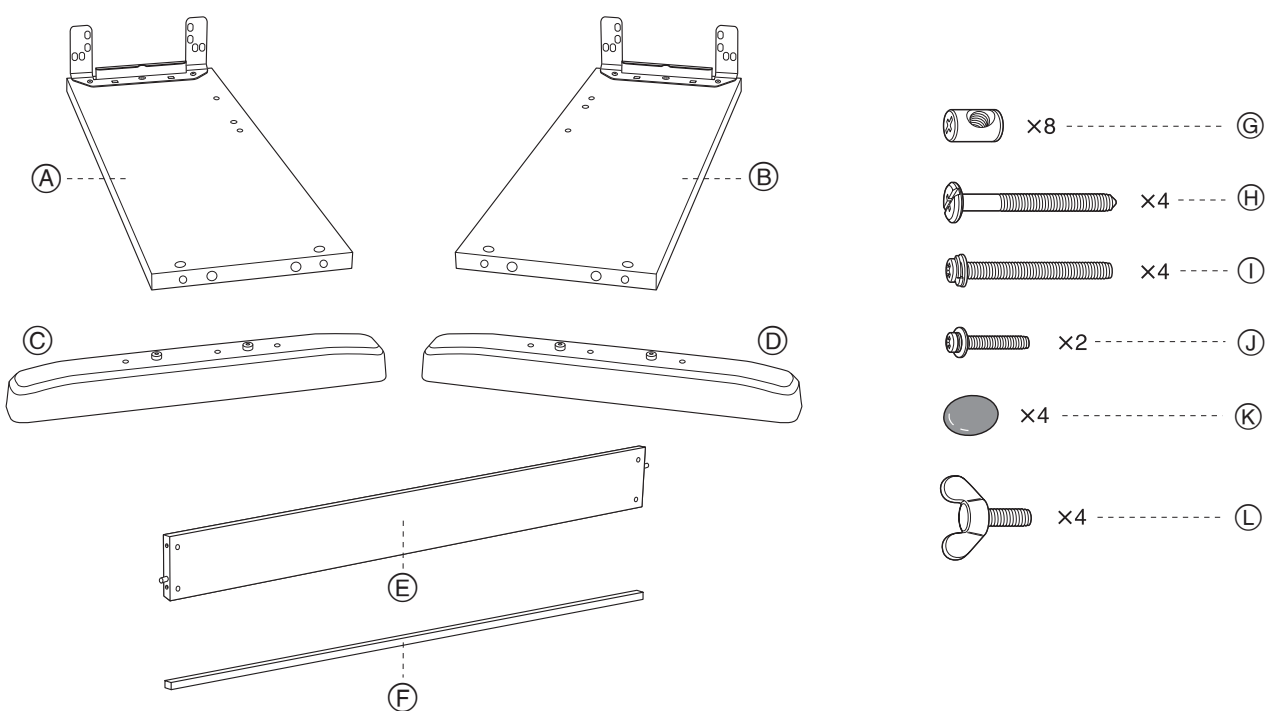
¡IMPORTANTE!
Español Asegúrese de armar el soporte sobre una superficie plana. Este soporte no incluye ninguna de las herramientas requeridas para el armado. Para el armado deberá tener un destornillador tipo Phillips (+) a mano.

IMPORTANTE!
Português Certifique-se de montar o suporte em uma superfície plana. Este suporte não inclui as ferramentas requeridas para montá-lo. Você deve providenciar uma chave de fenda Phillips (+) grande para a montagem.

重要!
中文 必須在水平的表面上安裝支架。
• 本支架組件中不含任何組裝時需要的工具，請準備一個大號十字頭螺絲刀。

هام!
عربي تأكد من تجميع الحامل على سطح مسطح.
• هذا الحامل لا يشمل على أيًا من الأدوات المطلوبة لتجميعه. يجب أن يكون لديك مفك كبير ذو رأس فيليبس (+) من أجل التجميع.

1 部品一覧表 Partes de armado 組件
Assembly Parts Peças de montagem أجزاء التجميع



1. 最初にA~Lの部品がそろっていることをご確認ください。ネジ類はビニール袋にまとめて、ダンボール緩衝材の中にあります。

1. First, check to make sure that you have all the parts, from A through L. All screws are in a plastic bag inside of the packing cardboard.

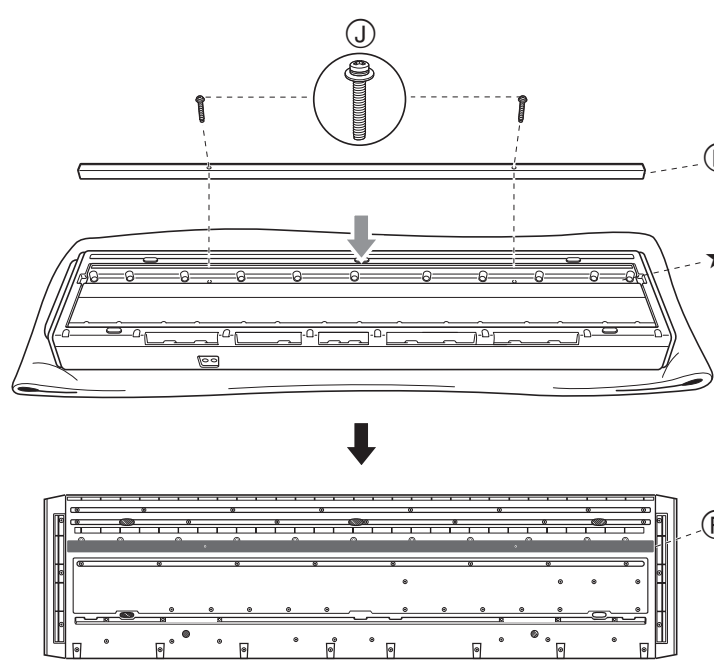
1. Primero verifique para asegurarse de que tiene todas las partes, de A a L. Todos los tornillos se encuentran en una bolsa plástica que está encintada dentro del cartón del embalaje.

1. Primeiro, certifique-se de que não falte nenhuma das peças, de A a L. Todos os parafusos estão em um saco de plástico dentro da caixa de embalagem.

1. 首先，檢查並確認A至L的所有組件齊全不缺。所有螺絲都裝在包裝箱中的一個塑料袋中。

1. أولاً، أفضح للتأكد من أن لديك جميع الأجزاء، من A وحتى L. جميع مسامير القلاووظ تكون في حافظة بلاستيكية داخل الكرتون المعبأة.

2 スタンドを組み立てる前に Antes de armar el soporte 在組裝支架之前
Before Assembling the Stand Antes de montar o suporte قبل تجميع الحامل



1. ピアノ本体を柔らかいもの（毛布、座布団など）の上に裏返しに置いて、本体底面の溝（図中の★部分）へ補強金具Fをはめ込み、ネジJで2箇所留めておきます。

1. Turn over and place the piano onto a blanket, pillow, or other soft object, insert the support piece F into the groove along the bottom ★, and secure it in place with two J screws.

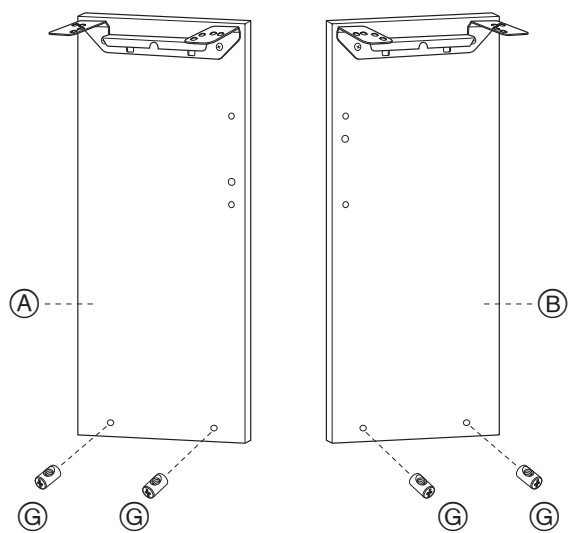
1. Dé vuelta y coloque el piano sobre una frazada, almohada u otro elemento blando, inserte la pieza de soporte F dentro de la ranura a lo largo de la parte inferior ★, y asegure en posición con dos tornillos J.

1. Vire o piano e coloque-o sobre um cobertor, travesseiro ou outro material macio, insira a peça de apoio F na ranhura ao longo da parte inferior ★, e fixe-a em posição com dois parafusos J.

1. 將鋼琴上下翻轉後放在毯子、枕墊或其他柔軟物體上。再將支撐板F插入沿底部的溝槽內（圖中的★部分），並用兩個J螺絲將其固定到位。

1. أقلب البيانو وضعه على بطانية، أو وسادة، أو أي شيء آخر ناعم، ادخل قطعة التدعيم F داخل الأخدود الموازي للقاعدة ★، وأحكم ربطها في مكانها بواسطة مسامير القلاووظ J.

3



1. ジョイントコネクタGを、側板A、Bに差し込みます。

1. Insert four joint connectors G into the holes in panel A and panel B.

1. Inserte cuatro conectores de unión G dentro de los orificios en los paneles A y B.

1. Insira os quatro conectores de união G nos orifícios no painel A e painel B.

1. 在板A與板B上的孔中插入四個接合螺絲G。

1. ادخل موصلات الربط الأربع G داخل الفتحات في اللوح A واللوح B.

CDP-100またはCDP-200Rを固定する場合

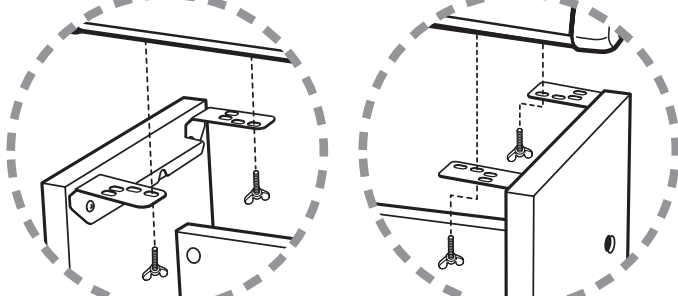
Securing a CDP-100 or CDP-200R piano on the stand

Cómo asegurar la fijación de un piano CDP-100 o CDP-200R en el soporte

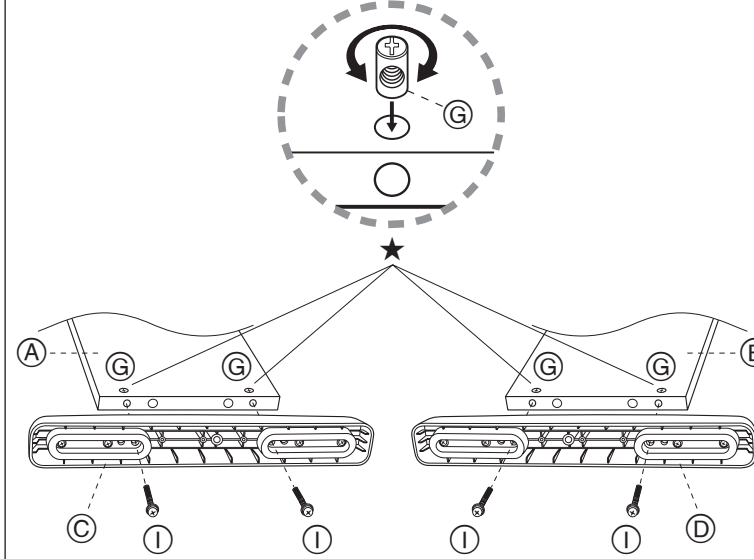
Fixação de um piano CDP-100 ou CDP-200R no suporte

將CDP-100或CDP-200R鋼琴固定在支架上

تثبيت البيانو من الموديل CDP-200R أو CDP-100 على الحامل



4



1. 脚C、Dを、側板A、Bに取り付けます。ボルトIを使用します。
★ボルトIがジョイントコネクタGのネジ穴に入りにくい場合は、ドライバーを使用してジョイントコネクタGを回転させます。

1. Use four bolts I to attach footpieces C and D to panel A and panel B.
★ If you find that the joint connectors G interfere with insertion of the bolts I, try rotating the joint connectors G with a screwdriver.

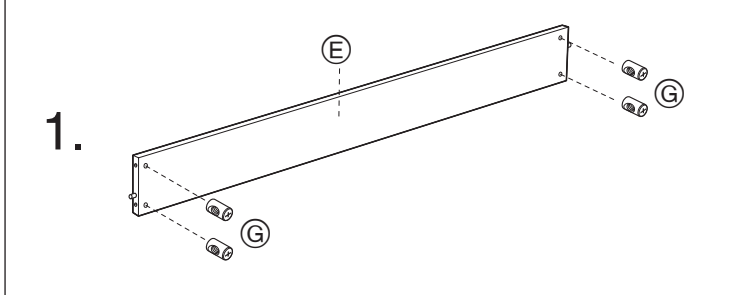
1. Utilice cuatro pernos I para fijar los apoyos C y D a los paneles A y B.
★ Si encuentra que los conectores de unión G interfieren con la inserción de los pernos I, trate de girar los conectores de unión G con un destornillador.

1. Utilize os quatro parafusos I para fixar os pés de apoio C e D no painel A e painel B.
★ Se você achar que os conectores de união G estão dificultando a inserção dos parafusos I, tente girar os conectores de união G com uma chave de fenda.

1. 用四個螺絲I將腳板C與D固定在板A與板B上。
★ 若接合螺絲G妨礙螺絲I的插入，則請用螺絲刀轉動接合螺絲G。

1. استخدم الأربعة مسامير الملوية I لكي تثبت القطع القدمية C و D إلى اللوح A واللوح B.
★ إذا اكتشفت أن موصلات الربط G تتداخل مع إدخال المسامير الملوية I، حاول تدوير موصلات الربط G بواسطة مفك.

5



1. ジョイントコネクタGを、背板Eに差し込みます。
2. 側板A、Bを、背板Eに取り付けます。ボルトHを使用します。
★ボルトHがジョイントコネクタGのネジ穴に入りにくい場合は、ドライバーを使用してジョイントコネクタGを回転させます。

1. Insert four joint connectors G into the holes in back panel E.
2. Use the H bolts to attach panels A and B to back panel E.
★ If you find that the joint connectors G interfere with insertion of the bolts H, try rotating the joint connectors G with a screwdriver.

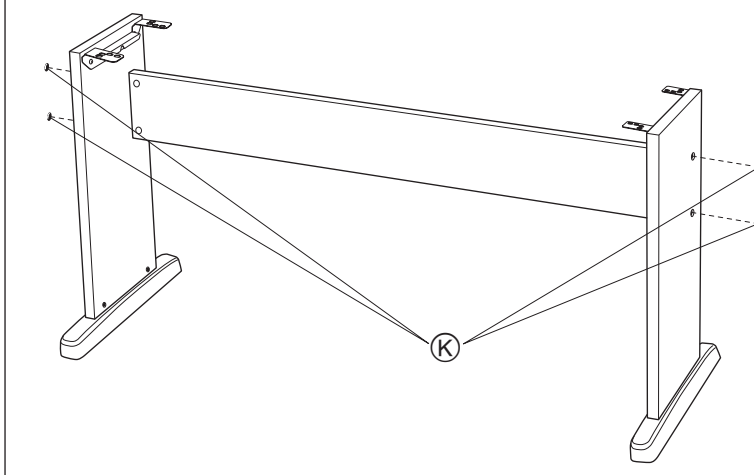
1. Inserte cuatro conectores de unión G dentro de los orificios en el panel trasero E.
2. Utilice los pernos H para fijar los paneles A y B al panel trasero E.
★ Si encuentra que los conectores de unión G interfieren con la inserción de los pernos H, trate de girar los conectores de unión G con un destornillador.

1. Insira os quatro conectores de união G nos orifícios no painel posterior E.
2. Utilize os parafusos H para fixar os painéis A e B no painel posterior E.
★ Se você achar que os conectores de união G estão dificultando a inserção dos parafusos H, tente girar os conectores de união G com uma chave de fenda.

1. 在背板E上的孔中插入四個接合螺絲G。
2. 用螺絲H將板A與板B固定在背板E上。
★ 若接合螺絲G妨礙螺絲H的插入，則請用螺絲刀轉動接合螺絲G。

1. ادخل الأربعة موصلات الربط G إلى داخل الثقوب باللوحة الخلفية E.
2. استخدم المسامير الملوية H لكي تثبت اللوح A واللوح B باللوحة الخلفية E.
★ إذا اكتشفت أن موصلات الربط G تتداخل مع إدخال المسامير الملوية H، حاول تدوير موصلات الربط G بواسطة مفك.

6



1. ボルトキャップKを、ボルトHの頭にはめ込みます。

1. Cover each of the H bolts with bolt caps K.

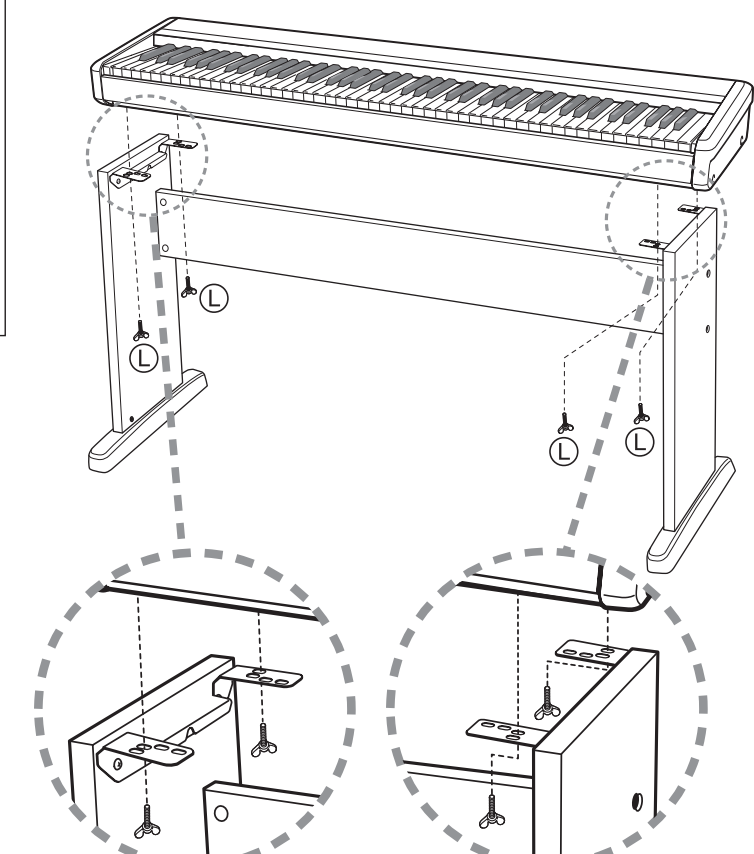
1. Cubra cada uno de los pernos H con las tapas de perno K.

1. Cubra cada um dos parafusos H com as tampas de parafuso K.

1. 將螺帽K擰在各螺絲H上。

1. غطى كلاً من المسامير الملوية H بأغطية المسامير K.

7



1. デジタルピアノを、本スタンドにしっかりと固定します。蝶ネジLを使用します。
*デジタルピアノが本スタンドから落ちないように、蝶ネジLは必ず使用してください。

1. Use the four butterfly bolts L to secure the digital piano to the stand.
* Never place the digital piano onto the stand without securing it with all four butterfly bolts L. Doing so creates the risk of the digital piano falling from the stand.

1. Utilice los cuatro pernos de mariposa L para asegurar el piano digital al soporte.
* No coloque el piano digital sobre el soporte sin asegurarlo con los cuatro pernos de mariposa L. Haciéndolo crea el riesgo de que el piano digital se caiga desde el soporte.

1. Utilize os quatro parafusos-borboleta L para fixar o piano digital no suporte.
* Nunca coloque o piano digital no suporte sem fixá-lo com todos os quatro parafusos-borboleta L. Fazer isso cria o perigo de queda do piano digital do suporte.

1. 用四個蝶形螺絲L將數位鋼琴固定在支架上。
* 切勿將數位鋼琴放置在支架上時不用四個蝶形螺絲L進行固定。否則有導致數位鋼琴從支架上掉落的危險。

1. استخدم الأربعة مسامير المجنحة L لكي تحكم ربط البيانو الرقمي بالحامل.
* لا تضع البيانو الرقمي مطلقاً على الحامل بدون إحكام ربطه باستخدام الأربعة مسامير المجنحة L. إن فعل ذلك قد يخلق خطر سقوط البيانو الرقمي من الحامل.

これは、梱包箱がドイツの環境保護法に適合していることを示すリサイクルマークです。
This recycle mark indicates that the packaging conforms to the environmental protection legislation in Germany.
Esta marca de reciclaje indica que el embalaje se ajusta a la legislación de protección ambiental en Alemania.
Esta marca de reciclagem indica que a embalagem cumpre com a legislação de proteção do meio ambiente na Alemanha.
此再生標誌表示本包裝符合德國環境保護法。

إن علامة إعادة التصنيع هذه تشير إلى أن التغليف يطابق قانون الحماية البيئية في ألمانيا.

カシオ計算機株式会社
6-2, Hon-machi 1-chome
〒151-8543 東京都渋谷区本町1-6-2

CASIO COMPUTER CO., LTD.
6-2, Hon-machi 1-chome
Shibuya-ku, Tokyo 151-8543, Japan

Printed in China
SA1105-A
C544-WL-1A

Free Manuals Download Website

<http://myh66.com>

<http://usermanuals.us>

<http://www.somanuals.com>

<http://www.4manuals.cc>

<http://www.manual-lib.com>

<http://www.404manual.com>

<http://www.luxmanual.com>

<http://aubethermostatmanual.com>

Golf course search by state

<http://golfingnear.com>

Email search by domain

<http://emailbydomain.com>

Auto manuals search

<http://auto.somanuals.com>

TV manuals search

<http://tv.somanuals.com>