



## Handboek

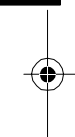
### Inspire 5500

De informatie in dit document kan zonder enige voorafgaande waarschuwing worden gewijzigd en houdt geen enkele verplichting in voor Creative Technology Ltd. Niets uit deze uitgave mag worden veelevoudigd of overgedragen in enige vorm of op enige wijze, hetzij elektronisch, mechanisch, door fotokopieën, opnamen of enige andere manier, zonder voorafgaande schriftelijke toestemming van Creative Technology Ltd. De software, zoals deze in dit document staat beschreven, wordt geleverd onder de voorwaarden van een gebruiksrechtsovereenkomst en mag alleen volgens de voorwaarden van deze overeenkomst worden gebruikt en gekopieerd. Het is bij de wet verboden bedoelde software te kopiëren op andere wijze dan uitdrukkelijk beschreven in voornoemde overeenkomst. De houder van de gebruiksrechtsovereenkomst mag één reservekopie van de software maken.

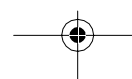
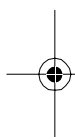
Copyright © 2002 Creative Technology Ltd. Alle rechten voorbehouden.

Versie 1.0

Juli 2002



Copyright © 2002 Creative Technology Ltd. Alle rechten voorbehouden. Het Creative-logo, Sound Blaster en het Sound Blaster-logo zijn gedeponeerde handelsmerken en Audigy, Sound Blaster Audigy, Inspire, het EAX-logo, PC-DVD en Live! zijn handelsmerken van Creative Technology Ltd. in de Verenigde Staten en andere landen. NOMAD is een gedeponeerd handelsmerk van Aonix en wordt onder licentie gebruikt door Creative Technology Ltd. en/of haar dochterondernemingen. Gefabriceerd onder licentie van Dolby Laboratories. 'Dolby', 'Pro Logic' en het dubbele D-symbool zijn handelsmerken van Dolby Laboratories. Vertrouwelijk ongepubliceerd materiaal. Copyright 1992-1997 Dolby Laboratories. Alle rechten voorbehouden. Dit product bevat een of meer programma's die zijn beschermd onder internationale wetgeving betreffende auteursrecht als ongepubliceerd materiaal, alsmede onder dergelijke wetgeving in de V.S. Deze programma's zijn vertrouwelijk en eigendom van Dolby Laboratories. Zij mogen niet worden veelevoudigd of openbaargemaakt, hetzij geheel of gedeeltelijk, en tevens mag geen afgeleid materiaal op basis hiervan worden geproduceerd zonder de uitdrukkelijke toestemming van Dolby Laboratories. Copyright © 1992-1997 door Dolby Laboratories, Inc. Alle rechten voorbehouden. SONY is een gedeponeerd handelsmerk van Sony Corporation. PlayStation is een gedeponeerd handelsmerk van Sony Computer Entertainment Inc. Microsoft en DirectSound zijn gedeponeerde merken van Microsoft Inc. Alle rechten voorbehouden. Alle overige logo's, merk- en productnamen zijn handelsmerken of gedeponeerde handelsmerken van hun respectieve eigenaren en worden hierbij als zodanig erkend. Alle specificaties kunnen zonder voorafgaande kennisgeving worden gewijzigd. De daadwerkelijke inhoud kan enigszins verschillen van de hier weergegeven inhoud.



## Veiligheids- & wettelijke informatie

De volgende gedeelten bevatten informatie voor verschillende landen:

### Notice for the USA

FCC Part 15: This equipment has been tested and found to comply with the limits for a Class B digital device, pursuant to Part 15 of the FCC Rules. These limits are designed to provide reasonable protection against harmful interference in a residential installation. This equipment generates, uses, and can radiate radio frequency energy and, if not installed and used in accordance with the instructions, may cause harmful interference to radio communications. However, this notice is not a guarantee that interference will not occur in a particular installation. If this equipment does cause harmful interference to radio or television reception, which can be determined by turning the equipment off and on, the user is encouraged to try one or more of the following measures:

- Reorient or relocate the receiving antenna.
- Increase the distance between the equipment and receiver.
- Connect the equipment to an outlet on a circuit different from that to which the receiver is connected.
- Consult the dealer or an experienced radio/ TV technician.

**CAUTION:** To comply with the limits for the Class B digital device, pursuant to Part 15 of the FCC Rules, this device must be installed with computer equipment certified to comply with the Class B limits.

All cables used to connect the computer and peripherals must be shielded and grounded. Operation with non-certified computers or non-shielded cables may result in interference to radio or television reception.

### Wijzigingen

Eventuele veranderingen of wijzigingen waarvoor de fabrikant van het apparaat geen uitdrukkelijke toestemming heeft gegeven, kunnen ervoor zorgen dat de gebruiker niet langer gemachtigd is het apparaat te gebruiken.

### Notice for Canada

This apparatus complies with the Class B limits for radio interference as specified in the Canadian Department of Communications Radio Interference Regulations.

Cet appareil est conforme aux normes de CLASSE "B" d'interférence radio tel que spécifiée par le Ministère Canadien des Communications dans les règlements d'interférence radio.



**WAARSCHUWING:** Voorkom brandgevaar of elektrische schokken door het apparaat niet bloot te stellen aan regen of vocht.

### Belangrijke opmerking

U vindt het serienummer voor uw Creative Inspire 5.1 Digital 5500 op de achterzijde van de decoder. Noteer dit nummer en bewaar het op een veilige plek. Dit is voor uw eigen veiligheid.

### Overeenstemming met vereisten

Dit product is in overeenstemming met de onderstaande EG-richtlijn:  
Richtlijn 89/ 336/ EEC, 92/ 31/ EEC (EMC), 73/ 23/ EEC (LVD)

## BELANGRIJKE VEILIGHEIDSINSTRUCTIES

### Lees de instructies

Lees alle veiligheids- en bedieningsinstructies voordat u het product gaat gebruiken.

### Bewaar de instructies

Bewaar alle veiligheids- en bedieningsinstructies voor als u deze later nog eens nodig mocht hebben.

### Neem de waarschuwingen in acht

Neem alle waarschuwingen in acht op het product en in de bedieningsinstructies.

### Volg de instructies

Volg alle bedieningsinstructies en aanwijzingen voor het gebruik.

### Schoonmaken

Trek de stekker van het product uit het stopcontact voordat u het gaat schoonmaken. Gebruik geen vloeibare schoonmaakmiddelen of spuitbussen. Gebruik een vochtige doek om schoon te maken.

### Toebehoren

Gebruik geen toebehoren of accessoires die niet worden aanbevolen door Creative, omdat deze brandgevaar kunnen vormen.

### Water en vocht

Gebruik dit product niet in de buurt van water of een waterbron.

### Plaatsing

Plaats het product op een stabiel oppervlak of op de aanbevolen standaard, die met het product kan worden aangeschaft. Het product kan anders omvallen en schade berokkenen aan iemand of het product kan worden beschadigd. Volg de instructies van de fabrikant voor het bevestigen van het product.

### Ventilatie

Om een betrouwbare werking te garanderen en om oververhitting te voorkomen, mag u de ventilatieopeningen en -sleuven niet blokkeren of afdekken met stof of ondoordringbaar materiaal. Plaats niet in een inbouwinstallatie, zoals een boekenkast of -

rek, behalve als er voldoende ventilatie is of als de instructies van Creative zijn opgevolgd.

### Warmte

Plaats dit product niet in de buurt van warmtebronnen, zoals radiators, kachels of andere producten die warmte produceren (inclusief versterkers).

### Netvoeding

Dit luidsprekersysteem is speciaal ontworpen voor een werking binnen de elektrische bereiken die op de bijgeleverde adapter staan vermeld en gebruik buiten dit bereik is op eigen risico. Neem contact op met uw nutsbedrijf als u vragen hebt over de elektrische spanning op de locatie waar u het product wilt gaan gebruiken.

### Polarisatie

Dit product kan zijn uitgerust met een gepolariseerde wisselstroomstekker als beveiliging. Als één stekkerpoot breder is dan de andere, kan deze stekker slechts op één manier in het stopcontact worden gestoken. Als u de stekker niet helemaal in het stopcontact kunt steken, draait u de stekker om. Als de stekker nog niet past, neemt u contact op met een electricien om het ongeschikte stopcontact te vervangen. Duw de stekker niet met onnodige kracht in het stopcontact.

### Bescherming netvoedingskabel

Sluit de netvoedingskabels zodanig aan dat er zo min mogelijk kans is op schade door verkeer of overige gevaren. Let vooral op het gebied rondom de stekker, het stopcontact en de aansluiting op het product.

### Onweer en bliksem

Trek de stekker uit het stopcontact tijdens onweer of als het product een lange tijd niet wordt gebruikt. Hiermee voorkomt u dat bliksem of een inslag op de leidingen het product kan beschadigen.

### Overbelasting

Zorg ervoor dat stopcontacten, verlengkabels of geïntegreerde stroomcircuits niet overbelast raken omdat dit brandgevaar of een elektrische schok kan veroorzaken.

### Objecten en vloeistoffen in het product

Duw nooit objecten door de openingen van het product naar binnen omdat dit brand, een elektrische schok of schade tot gevolg kan hebben. Knoei geen vloeistoffen op het product.

### Onderhoud en reparatie

Probeer niet het product zelf te repareren. Laat alle onderhouds- en reparatiewerkzaamheden uitvoeren door gekwalificeerd onderhoudspersoneel.

### Schade die moet worden gerepareerd

Maak het product los van de netvoeding. Roep in de volgende gevallen de hulp in van het ondersteuningspersoneel:

- de netvoedingskabel of stekker is beschadigd.
- objecten zijn in het product gevallen of er zijn vloeistoffen gemorst in de openingen van het product.
- het product is blootgesteld geweest aan regen of water.
- het product werkt niet normaal na het opvolgen van de bewerkingsinstructies
- het product doet wat anders.
- het product is gevallen of op een of andere manier beschadigd geraakt.

### Vervangende onderdelen

Bij het vervangen van onderdelen moet u controleren of de onderhoudsmonteur een vervangend onderdeel heeft gebruikt dat is opgegeven door Creative of over dezelfde eigenschappen beschikt als de oorspronkelijke onderdelen. Niet-geautoriseerde vervangingen kunnen brand, een elektrische schok of overige gevaren tot gevolg hebben.

### Veiligheidscontrole

Na onderhoud of reparatie van het product, moet u de onderhoudsmonteur vragen of deze een aantal veiligheidscontroles willen uitvoeren om er zeker van te zijn dat product correct werkt.

Z



# Inhoudsopgave

---



## Inleiding

Uw Creative Inspire 5.1 Digital 5500 gebruiken ..... i

## I Functies van decoder en afstandsbediening

Uw decoder inschakelen .....1-2

Belangrijkste functies van decoder en afstandsbediening .....1-2

## 2 Apparaten aansluiten en invoerbronnen selecteren

Overzicht set-top apparaatgebruikers .....2-1

Overzicht gameconsolegebruikers .....2-2

Overzicht pc-gebruiker.....2-2

## 3 Signaalindicatoren decoder controleren

Overzicht programmamateriaal en signaaldetectie .....3-1

## 4 De modus selecteren en luidsprekeruitvoer regelen

Stereo .....4-1

Dolby Pro Logic .....4-2

Dolby Digital .....4-3

Luidsprekeruitvoer regelen .....4-4

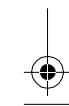
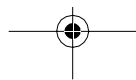
## A Verwijzing voor audiotechnologie

Dolby Digital .....A-1

Dolby Pro Logic .....A-1

## B Algemene specificaties

Creative Inspire 5.1 Digital 5500 .....B-1



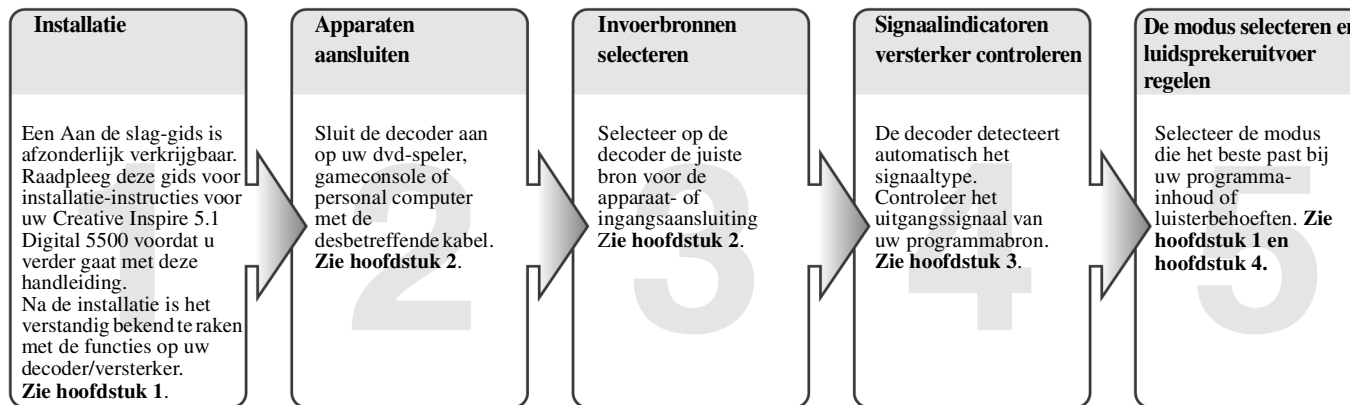
## Inleiding

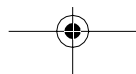
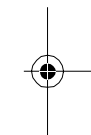
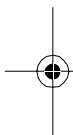


### Uw Creative Inspire 5.1 Digital 5500 gebruiken

Bedankt voor de aanschaf van Creative Inspire 5.1 Digital 5500. Met een audiokwaliteit die zich kan meten met een uitgebreid home theater-systeem, biedt Creative Inspire 5.1 Digital 5500 u het volledige potentieel van Dolby Digital multichannel-geluid op uw dvd-speler, pc of gameconsole. Het systeem decodeert, Dolby Digital- en Dolby Surround-programmamateriaal, waarmee u het beste wat de mediasoftware vandaag de dag kan voortbrengen kunt beluisteren.

Er zijn vijf basisstappen nodig om uw Creative Inspire 5.1 Digital 5500 te gebruiken: installatie, apparaten aansluiten, invoerbronnen selecteren, de signaalindicatoren van de decoder controleren, en de modus selecteren en luidsprekeruitvoer regelen. Raadpleeg het onderstaande overzicht voor meer informatie over elke stap.

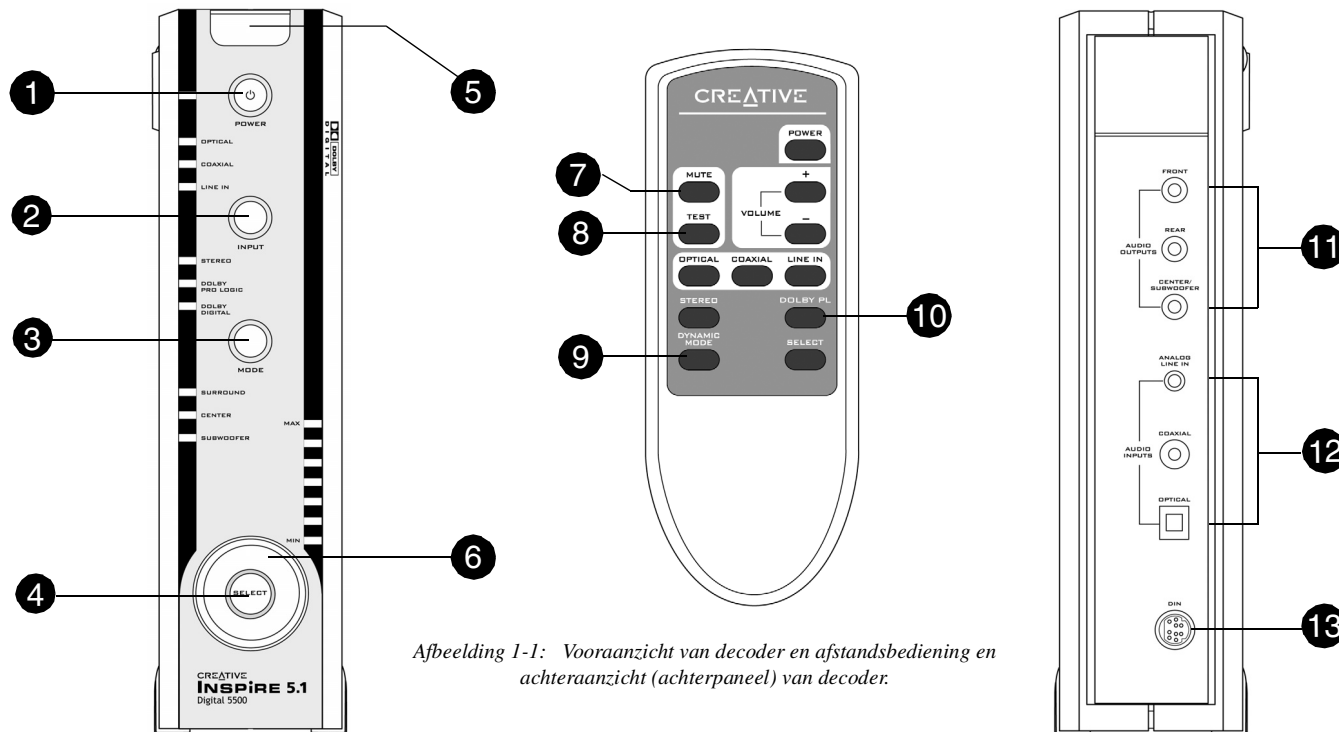




# Functies van decoder en afstandsbediening

# 1

In dit hoofdstuk worden de verschillende regelaars, knoppen en aansluitingen op uw decoder en afstandsbediening beschreven, en de locatie ervan weergegeven.



Afbeelding 1-1: Vooraanzicht van decoder en afstandsbediening en achteraanzicht (achterpaneel) van decoder.

Functies van decoder en afstandsbediening 1-1

## Uw decoder inschakelen

De stand-by LED (naast de knop POWER) gaat branden met een rode kleur wanneer de netvoedingsadapter wordt aangesloten op een stopcontact of wanneer de stroom wordt ingeschakeld. Druk op de knop Power om de decoder in te schakelen. De standaardinvoer is Optical (Optisch) en de standaardmodus is Stereo.

Alle volgende instellingen worden net zo lang bewaard als de decoder is aangesloten op de stroomvoorziening.

## Belangrijkste functies van decoder en afstandsbediening

In afbeelding 1-1 op pagina 1 wordt de locatie van de verschillende regelaars, knoppen en aansluitingen op uw decoder en afstandsbediening weergegeven.

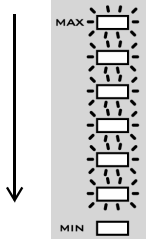
Decoder/afstandsbediening	Functie
<b>1</b> De knop POWER	<p>Hiermee wordt het systeem ingeschakeld of de modus Stand-by geactiveerd. Wanneer het systeem wordt ingeschakeld, blijft de stand-by LED uit. Wanneer het systeem in de modus Stand-by staat, gaat de stand-by LED branden met een rode kleur.</p> <p>Wanneer u het systeem voor de eerste keer inschakelt, zijn de standaardinstellingen voor invoer, modus en volume:</p> <ul style="list-style-type: none"> <li><input type="checkbox"/> Optical oftewel Optisch (de LED voor Optical gaat branden)</li> <li><input type="checkbox"/> Stereo (de LED voor Stereo gaat branden)</li> <li><input type="checkbox"/> Medium (de onderste 3 LED's gaan branden).</li> </ul> <p>Wanneer u het systeem de volgende keer inschakelt, wordt de instelling weergegeven die de vorige keer werd gebruikt. Het systeem moet dan wel in Stand-by modus zijn gebleven, en niet zijn uitgeschakeld.</p>
<b>2</b> De knopp Input	<p>Hiermee selecteert u het invoertype. Druk op deze knop om Optical (optisch), Coaxial (coaxiaal) of Analog Line -in (analoge Lijn-in) te selecteren.</p>
<b>3</b> De knop Mode	<p>Druk op deze knop om Stereo of Dolby Pro Logic te selecteren.</p> <p>De LED voor Dolby Pro Logic gaat branden wanneer met Dolby Surround gecodeerd programmamateriaal wordt gedetecteerd via een digitale bron, of wanneer de Digital Pro Logic-modus wordt geselecteerd. De LED voor Dolby Digital gaat automatisch branden wanneer een Dolby Digital-sigitaal wordt gedetecteerd via een optische of coaxiale ingang.</p>

1-2 Functies van decoder en afstandsbediening



Decoder/afstandsbediening	Functie
<p><b>4</b> De knop Select</p>	<p>Hiermee selecteert u het volumekanaal. Druk op deze knop om Surround, Center, Subwoofer or Master te selecteren.</p>
<p><b>5</b> Infraroodontvanger</p>	<p>Deze detecteert de infraroodsignalen van uw afstandsbediening. Voor een betrouwbare functionaliteit van de afstandsbediening, mogen er geen obstructies voor dit deel van de decoder/versterker staan.</p>
<p><b>6</b> Volumeknop</p>	<p>Hiermee past u het hoofdvolume en het volume van het geselecteerde kanaal aan. Het uitgangsniveau van het geselecteerde kanaal moet zodanig worden aangepast dat dit in balans is met de vaste uitvoer van de luidsprekers voor linksvoor en rechtsvoor. Het volume kan ook worden aangepast met de afstandsbediening.</p>
<p><b>7</b> De knop MUTE</p>	<p>Hiermee wordt alle audio-uitvoer van de decoder onderdrukt. Druk eenmaal op de knop om het geluid te onderdrukken. De volume-indicatoren gaan knipperen. Hoeveel volume-indicatoren gaan knipperen hangt af van het ingestelde volume voordat het volume werd onderdrukt. Als u de audio-uitvoer wilt hervatten, drukt u nogmaals op de knop MUTE. U kunt de audio-uitvoer tevens hervatten door de volumeknop met de wijzers van de klok mee of tegen de wijzers van de klok in te draaien.</p>



Decoder/afstandsbediening	Functie
<p><b>8</b> De knop TEST (deze functie is alleen beschikbaar op de afstandsbediening)</p>	<p>Hiermee wordt een “testgeluid” geactiveerd, dat u kan helpen bij het plaatsen van de luidsprekers en het balanceren van de relatieve uitvoer. Het testgeluid draait rond van de linkerluidspreker naar de middenluidspreker, de rechterluidspreker en vervolgens naar de rechtersatelliet achter, de linkersatelliet achter en de subwoofer. Deze worden aangegeven door de LED's op de volume-indicator. Alle functies behalve de niveauregelaars zijn uitgeschakeld terwijl het testgeluid wordt weergegeven.</p> <p style="text-align: center;"><b>Tijdens de testprocedure</b></p> <div style="text-align: center;">  <p style="text-align: center;">Voert 3 volledige cycli uit</p> <p style="text-align: center;">Volume-indicatoren</p> </div> <ul style="list-style-type: none"> <li><input type="checkbox"/> Het testgeluid voert drie volledige cycli uit. U kunt het geluid altijd stoppen door opnieuw op de testknop te drukken.</li> <li><input type="checkbox"/> U kunt de test uitvoeren om te controleren of elke luidspreker werkt voordat u de juiste luidsprekeraansluiting en plaatsing bepaalt.</li> <li><input type="checkbox"/> Pas de regelaars op het voorpaneel van de middenluidspreker, subwoofer en achtersatellieten zodanig aan dat elke luidspreker een uitgangsniveau heeft dat in balans is met de linker- en rechterluidsprekers (die een vast “referentie”-uitgangsniveau hebben).</li> </ul> <p><b>Opmerking:</b> De volumenniveaus tijdens het uitvoeren van de test zijn lager dan tijdens de normale werking. Het kan nodig zijn om het hoofdvolume lager te zetten voordat u verdergaat met het normaal afspelen van materiaal.</p>

Decoder/afstandsbediening	Functie
<p><b>9</b> De knop Dynamic Mode (deze functie is alleen beschikbaar op de afstandsbediening)</p>	<p>Standaard is uw Inspire 5.1 Digital 5500 ingesteld op een modus voor een gecomprimeerd dynamisch bereik, waarbij het lage- en hoge-volumegeluid van een Dolby Digital-soundtrack wordt gecomprimeerd zodat het op lagere volumeniveaus kan worden afgespeeld. Met het inschakelen van de dynamische modus, wordt het zeer wijde dynamisch bereik tussen zachte en harde geluiden dat kan optreden in Dolby Digital-programma's hersteld.</p> <p>Druk op deze knop om het volledige dynamische bereik van Dolby Digital-programma's mee te maken (niet-gecomprimeerd). De LED's voor de volume-indicatie bovenaan op de decoder (bij verticale plaatsing) gaan heel even branden. Als u nogmaals op deze knop drukt, wordt de standaardmodus (gecomprimeerd) hervat. De LED's voor de volume-indicatie onderaan op de decoder gaan heel even branden.</p>
<p><b>10</b> De knop DOLBY PL</p>	<p>Hiermee wordt Dolby Pro Logic-verwerking ingeschakeld om zo surround-sound toe te voegen aan gecodeerde stereobronnen zoals een groot aantal televisie-uitzendingen en video's.</p>
<p><b>11</b> Audio-Uitgangen</p>	<p>Hierop sluit u de subwoofer aan. Zie de Aan de slag-gids voor meer informatie over het aansluiten van uw luidsprekers.</p>
<p><b>12</b> Audio-Ingangen</p>	<p>Hier kunt u de kabels van uw desbetreffende audiobronnen - optisch, coaxiaal en analoog In - aansluiten op de overeenkomstige aansluitingen. Zie Hoofdstuk 2, "Apparaten aansluiten en invoerbronnen selecteren" voor meer details.</p>
<p><b>13</b> DIN</p>	<p>Voor besturings- en stroomsignalen. Hierop sluit u de subwoofer aan.  <b>Opmerking:</b> sluit geen andere apparaten aan op deze aansluiting.</p>

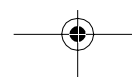
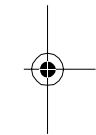
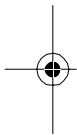


**Belangrijke  
waarschuwing  
afspeelniveau!**

Creative Inspire 5.1 Digital 5500 is bedoeld voor individuele of kleine groepen luisteraars en kan verrassend hoge uitgangsniveaus bereiken. Door het afspelen van programmamateriaal met een zware bas op veel te harde, vervormende niveaus kan echter de interne zekering van het systeem permanent worden beschadigd. De zekering kan alleen door een gekwalificeerd technicus worden vervangen. Om dit ongemak en reparatiekosten die mogelijk niet onder de garantie vallen te voorkomen, moet u het afspelniveau lager zetten als u duidelijke symptomen van overbelasting bemerkt, bijvoorbeeld als het geluid rasepend, wazig en/of troebel klinkt.

**Opmerking:** Zet de decoder/versterker in de stand-by-modus voordat u de netvoeding loskoppelt of uitschakelt.

*Functies van decoder en afstandsbediening 1-5*






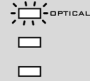
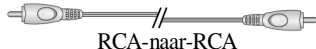



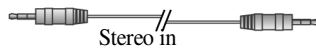



## Apparaten aansluiten en invoerbronnen selecteren



Typen bijgeleverde kabels kunnen per land verschillen.

De Creative Inspire 5.1 Digital 5500 kan met veel apparaten worden gebruikt - dvd-spelers, gameconsoles en personal computers. In het volgende overzicht worden de juiste kabels en overeenkomstige ingangen op de decoder beschreven, die u voor elk type apparaat kunt gebruiken. Het overzicht is onderverdeeld in apparaattypen: set-top apparaten, gameconsoles en pc's.

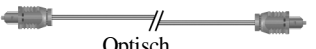



### Overzicht set-top apparaatgebruikers

Apparaten	Kabels		Decoderingangen	Signalen	Selectie decoderingang	
	Van apparaat	naar decoder/verst.				
Dvd-spelers MD-spelers Cd-spelers VCD-spelers	 Optisch		OPTICAL	- Dolby Digital - PCM	 INPUT	 OPTICAL
					Selecteer Optical (optisch)	
MP3-spelers	 RCA-naar-RCA		COAXIAL	Analoog	 INPUT	 COAXIAL
					Selecteer Coaxial (coaxiaal)	
	 Stereo in		ANALOG LINE IN		 INPUT	 LINE IN
					Selecteer Line in (Lijn in)	

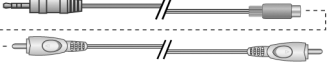

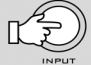

**Opmerking:** Bij de respectieve apparaten worden niet noodzakelijkerwijs alle kabels geleverd.

\*Dolby Digital-signalen van geluidskaarten moeten in "ongecodeerde" vorm worden geleverd zodat Creative Inspire 5.1 Digital 5500 de signalen juist kan decoderen. Zie "Overzicht pc-gebruiker" op pagina 2-2.

## Overzicht gameconsolegebruikers

Apparaten	Kabels		Decoderingangen	Signalen	Selectie decoderingang
	Van apparaat	naar decoder/verst.			
Sony PlayStation® 2	 Optisch	 OPTICAL	- Dolby Digital - PCM Audio	 INPUT  OPTICAL	Selecteer Optical (optisch)
Sony PlayStation®					

## Overzicht pc-gebruiker


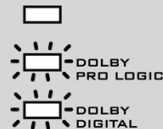
Apparaten	Kabels		Decoderingangen	Signalen	Selectie decoderingang
	Van apparaat	naar decoder/verst.			
Creative Sound Blaster Live 5.1 of Audigy-geluidskaarten (Software-dvd)	 4-geleider ministecker-naar-RCA (contrastekker) RCA-naar-RCA (stekker) (beide kabels moeten samen worden gebruikt)	 RCA	- Dolby Digital - PCM	 INPUT  COAXIAL	Selecteer Coaxial (coaxiaal)
2-kanaals geluidskaarten					

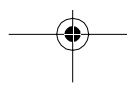
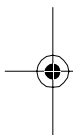
2-2 Apparaten aansluiten en invoerbronnen selecteren

## Signaalindicatoren decoder controleren

De Creative Inspire 5.1 Digital 5500-decoder detecteert automatisch het signaaltype. In dit hoofdstuk wordt de reactie van uw decoder beschreven wanneer verschillende Dolby-programma's via uw decoder worden geleid. In de onderstaande tabel worden de typische uitvoersignalen beschreven die in een aantal algemene programmamaterialen worden gebruikt.

### Overzicht programmamateriaal en signaaldetectie

Programmamateriaal	Uitgangssignaal van apparaat	Automatische detectie
Dvd, cd of games met Dolby Digital-gegevensstroom	Dolby Digital	
Dvd met Dolby Digital-gegevensstroom	Dolby Surround-gecodeerd programma via de Dolby Digital-gegevensstroom	





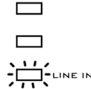
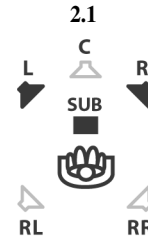


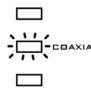




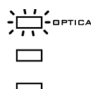


# De modus selecteren en luidsprekeruitvoer regelen

# 4

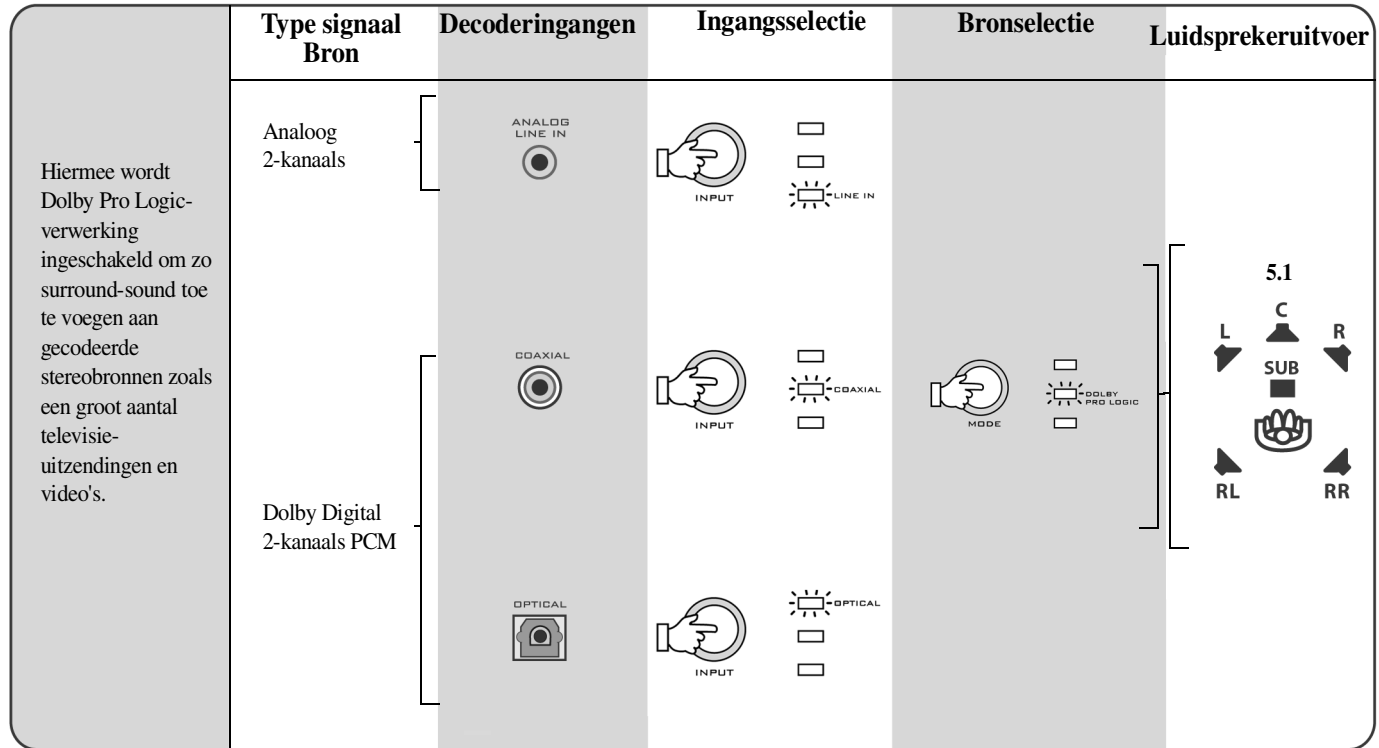
## Stereo

Dit hoofdstuk helpt u met het selecteren van de meest geschikte instelling voor elke aansluiting en signaalbron.

Type signaal Bron	Decoderingangen	Ingangsselectie	Bronselectie	Luidsprekeruitvoer
<p>In deze modus wordt normale stereo-inhoud afgespeeld en tevens een downmix van een 5.1 Dolby Digital-sig-naal via luidsprekers linksvoor en rechtsvoor en de subwoofer van de Creative Inspire 5.1 Digital 5500.</p>	<p>ANALOG LINE IN</p> 	 		
	<p>COAXIAL</p> 	 	 	<p>2.1</p> 
	<p>OPTICAL</p> 	 		



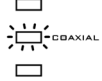



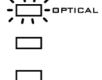
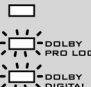
De modus selecteren en luidsprekeruitvoer regelen 4-1

## Dolby Pro Logic



4-2 De modus selecteren en luidsprekeruitvoer regelen

## Dolby Digital

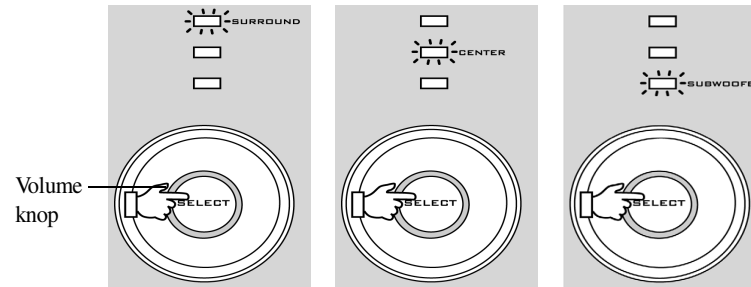
Type signaal Bron	Decoderingangen	Ingangsselectie	Bronselectie	Luidsprekeruitvoer
<p>In deze modus wordt een Dolby Digital-bitstream via de decoder-invoer automatisch gedetecteerd. De Dolby Digital-bitstream kan alleen worden overgebracht in digitale media.</p>	<p>COAXIAL</p> 	 <p>INPUT</p> 	 <p>Verschilt per invoer</p>	<p>Dit is afhankelijk van het aantal kanalen dat is gecodeerd in het Dolby Digital-sigitaal. Normaal gesproken is dit 5.1-kanaalsuitvoer.</p>
	<p>OPTICAL</p> 	 <p>INPUT</p> 	 <p>Hiermee wordt automatisch een ongecodeerd Dolby Surround-sigitaal gedetecteerd dat via de Dolby Digital-bitstream wordt overgebracht</p>	

*De modus selecteren en luidsprekeruitvoer regelen 4-3*

## Luidsprekeruitvoer regelen

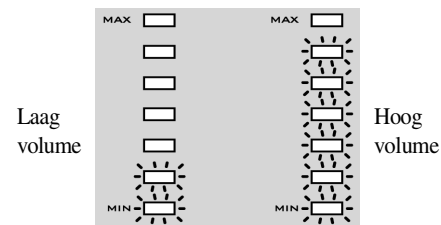
Wanneer u meerkanaalsprogramma's zoals Dolby Digital-soundtracks afspeelt, verdient het aanbeveling het luidsprekeruitgangsniveau aan te passen aan uw positie ten opzichte van de luidsprekers. Op die manier kunt u de gewenste (gebalanceerde) uitvoer verkrijgen die nodig is voor meerkanaals afspelen via alle luidsprekers.

1. Druk op de knop SELECT op de decoder tot de LED van het gewenste kanaal gaat branden.



Afbeelding 4-1: Het kanaalvolume selecteren.

2. Draai de volumeknop met de wijzers van de klok mee om het volume voor het geselecteerde kanaal te verhogen of tegen de wijzers van de klok in om het volume voor het geselecteerde kanaal te verlagen. De LED-indicatoren op de voorkant van de decoder (zie Afbeelding 4-2) geven het geselecteerde volume aan. Hoe meer indicatoren branden, hoe hoger het volume is. Als de volume-instelling voor een van de drie kanaalniveaus - surround, center of subwoofer - ongewijzigd blijft gedurende 2-3 seconden, wordt de instelling van het hoofdvolume voortgezet. Opmerking: het volume wordt ingesteld ten opzichte van de voorste luidsprekers.



Afbeelding 4-2: LED volume indicatoren.

**Opmerking:** het volume wordt ingesteld ten opzichte van de voorste luidsprekers.

4-4 De modus selecteren en luidsprekeruitvoer regelen

# A

## Verwijzing voor audiotechnologie

In dit hoofdstuk worden de verschillende technologieën beschreven en gedefinieerd, die in uw Creative Inspire 5.1 Digital 5500 zijn toegepast.

### Dolby Digital

Dolby Digital (ook wel AC-3 genoemd) levert vijf discrete kanalen met een volledig bereik (links, midden, rechts, links-surround en rechts-surround) plus een apart LFE (Low Frequency Effects)-kanaal. Veel soundtracks op de meeste recente generatie laserdiscs, dvd's en HDTV (High Definition Television) zijn gecodeerd met Dolby Digital-technologie. Als een 5.1-kanaals Dolby Digital-programmabron wordt afgespeeld, zoals bijvoorbeeld een dvd-speler of gameconsole, gaat de Dolby Digital-indicator automatisch branden.

**Opmerking:** Niet alle media op een DVD zijn 5.1-kanaals gecodeerd. Op veel dvd's is alleen de hoofdfilm beschikbaar met 5.1-kanaals geluid. Andere hoofdstukken (zoals de sectie met de "opmerkingen van de regisseur") kunnen in stereo of mono zijn. Voor deze programma's gaat de Dolby Digital-indicator niet branden, ondanks dat het geluid correct wordt gereproduceerd door de Creative Inspire 5.1 Digital 5500.

### Dolby Pro Logic

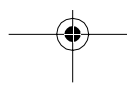
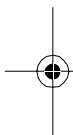
Dolby Surround is een oudere Surround-Sound-standaard, die gedecodeerd wordt met een Pro Logic-processor. De Pro Logic-aansturing onttrekt een apart midden- en achterkanaal van gecodeerde stereoprogrammabronnen.

Pro Logic-verwerking biedt een overtuigend filmgeluidsveld wanneer het materiaal speciaal is gecodeerd voor Dolby Surround. De meeste oudere stereofilmsoundtracks zijn alleen gecodeerd voor Dolby Surround, zelfs als de programmabron digitale uitvoer van een DVD is. Bij de meeste dvd's met Dolby Surround-programmamateriaal zullen zowel de lampjes voor Dolby Digital en Dolby Pro Logic gaan branden. Creative Inspire 5.1 Digital 5500 decodeert deze digitaal overgedragen Dolby Surround-programma's automatisch via de Pro Logic-decoder.

Op cd-rom's en cd's met Dolby Surround-codering wordt het Dolby Surround-logo aan het begin van het programma of op de verpakking weergegeven.

Als u een analoge ingang gebruikt, selecteert u Line In en vervolgens Pro Logic-verwerking. Als u een optische of coaxiale ingang gebruikt, dient u ervoor te zorgen dat de overeenkomstige digitale invoer is geselecteerd en selecteert u vervolgens Pro Logic-verwerking.

Verwijzing voor audiotechnologie A-1





## Algemene specificaties

# B

### Creative Inspire 5.1 Digital 5500

Deze specificaties gelden voor de Creative Inspire 5.1 Digital 5500 met de bijgeleverde 12V AC-netvoedingsadapter.

Tweezijdige Uitgang:

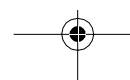
- 12V AC, 4.2A
- 12V AC, 700mA

Satellietvermogen 6 watt RMS per kanaal (4 kanalen)

Middensatellietvermogen 6 watt RMS

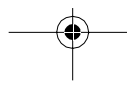
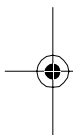
Subwoofervermogen 18 watt RMS

z



Algemene specificaties B-1







## Free Manuals Download Website

<http://myh66.com>

<http://usermanuals.us>

<http://www.somanuals.com>

<http://www.4manuals.cc>

<http://www.manual-lib.com>

<http://www.404manual.com>

<http://www.luxmanual.com>

<http://aubethermostatmanual.com>

Golf course search by state

<http://golfingnear.com>

Email search by domain

<http://emailbydomain.com>

Auto manuals search

<http://auto.somanuals.com>

TV manuals search

<http://tv.somanuals.com>