

Dell™ PowerEdge™
T710 Systems

Getting Started With Your System

Guide de mise en route
Primeiros passos com o sistema
Procedimientos iniciales con el sistema



Dell™ PowerEdge™
T710 Systems

Getting Started
With Your System

Model E04S
Regulatory type E04S001



Notes, Cautions, and Warnings



NOTE: A NOTE indicates important information that helps you make better use of your computer.



CAUTION: A CAUTION indicates potential damage to hardware or loss of data if instructions are not followed.



WARNING: A WARNING indicates a potential for property damage, personal injury, or death.

Information in this document is subject to change without notice.

© 2009 Dell Inc. All rights reserved.

Reproduction of these materials in any manner whatsoever without the written permission of Dell Inc. is strictly forbidden.

Trademarks used in this text: *Dell*, the *DELL* logo, and *PowerEdge* are trademarks of Dell Inc.; *Intel* and *Xeon* are registered trademarks of Intel Corporation in the U.S. and other countries; *Microsoft*, *Windows*, *Windows Server*, and *Hyper-V* are either trademarks or registered trademarks of Microsoft Corporation in the United States and/or other countries; *Red Hat* and *Enterprise Linux* are registered trademarks of Red Hat, Inc. in the United States and other countries; *SUSE* is a registered trademark of Novell, Inc. in the United States and other countries; *VMware* is a registered trademark of VMware, Inc. in the United States and/or other jurisdictions; *Citrix* and *XenServer* are trademarks of Citrix Systems, Inc. and/or more of its subsidiaries, and may be registered in the United States Patent and Trademark Office and in other countries.

Other trademarks and trade names may be used in this document to refer to either the entities claiming the marks and names or their products. Dell Inc. disclaims any proprietary interest in trademarks and trade names other than its own.

Model E04S
Regulatory type E04S001

March 2009

P/N N732H

Rev. A00

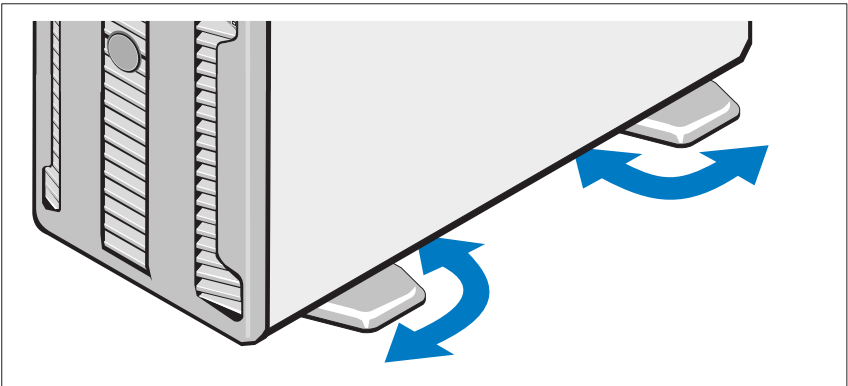
Installation and Configuration

! **WARNING:** Before performing the following procedure, review the safety instructions that came with the system.

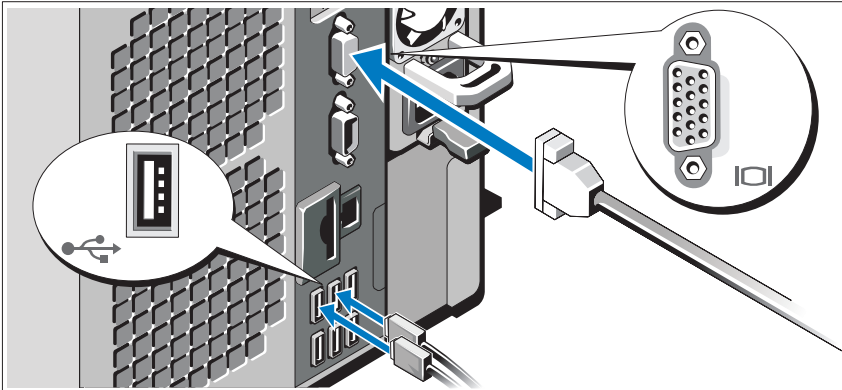
📎 **NOTE:** If you are using the optional rack configuration, assemble the rails and install the system in the rack following the safety instructions and the rack installation instructions provided with your system.

Stabilizing the Tower System

! **WARNING:** The tower system has four feet on its bottom panel that can be extended outward to help properly stabilize the system. Failure to extend the feet poses the risk of having the system tip over, possibly causing bodily injury or damage to the system.



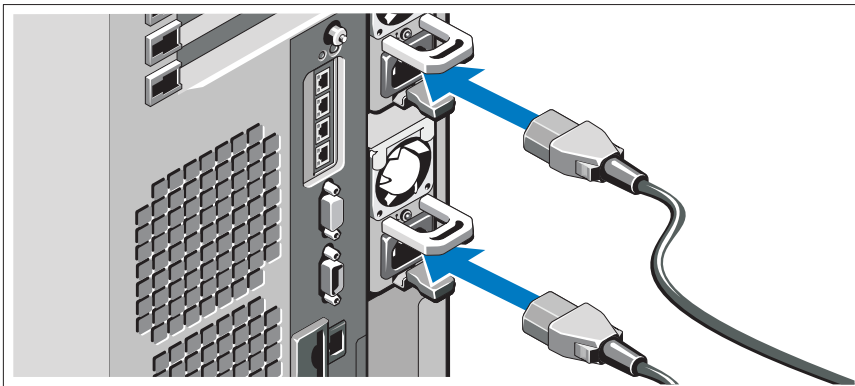
Optional – Connecting the Keyboard, Mouse, and Monitor



Connect the keyboard, mouse, and monitor (optional).

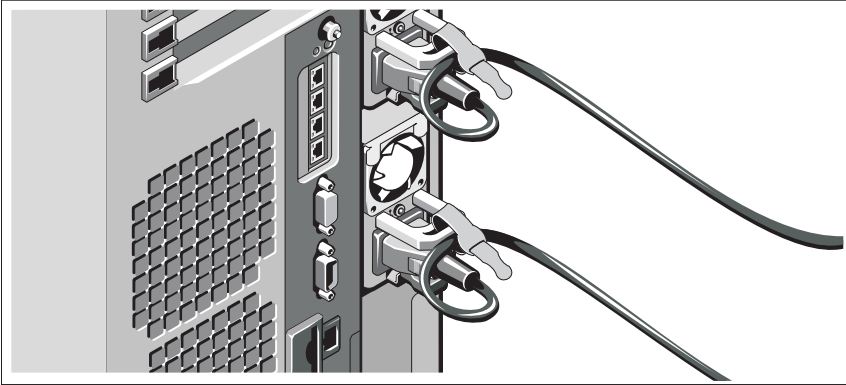
The connectors on the back of your system have icons indicating which cable to plug into each connector. Be sure to tighten the screws (if any) on the monitor's cable connector.

Connecting the Power Cable(s)



Connect the system's power cable(s) to the system and, if a monitor is used, connect the monitor's power cable to the monitor.

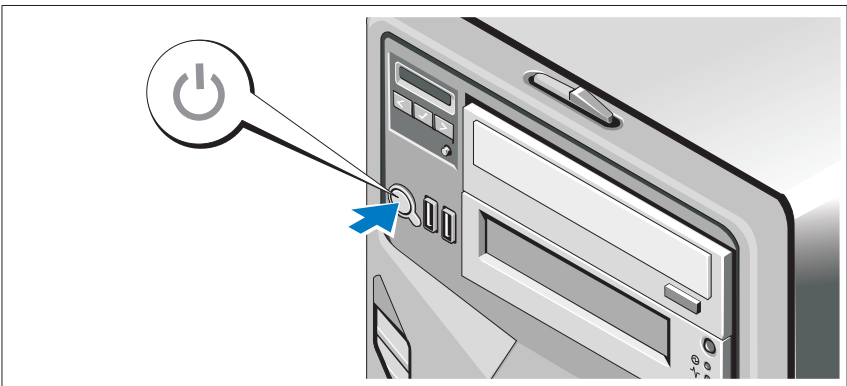
Securing the Power Cable(s)



Bend the system power cable(s) into a loop as shown in the illustration and secure the cable with the provided strap.

Plug the other end of the power cable(s) into a grounded electrical outlet or a separate power source such as an uninterruptible power supply (UPS) or a power distribution unit (PDU).

Turning On the System



Press the power button on the system and on the optional monitor, if used. The power indicators should light.

Complete the Operating System Setup

If you purchased a preinstalled operating system, see the operating system documentation that ships with your system. To install an operating system for the first time, see the installation and configuration documentation for your operating system. Be sure the operating system is installed before installing hardware or software not purchased with the system.

Supported Operating Systems

- Microsoft® Windows® Small Business Server 2008 Standard and Premium (x64) editions
- Microsoft Windows Small Business Server 2008 Standard and Premium editions with SP2
- Microsoft Windows Small Business Server 2003 R2 Standard and Premium (32-bit x86) editions
- Microsoft Windows Server® 2008 Standard and Enterprise (32-bit x86) editions
- Microsoft Windows Server 2008 Standard, Enterprise, and Datacenter (x64) editions
- Microsoft Windows Server 2008 Standard, Enterprise, and Datacenter editions with SP2
- Microsoft Windows Essential Business Server 2008 Standard and Premium editions with SP2
- Microsoft Windows Server 2003 Standard and Enterprise (32-bit x86) editions with SP2
- Microsoft Windows Server 2003 Standard and Enterprise (x64) editions (SP1 and later)
- Microsoft Windows Server 2003 R2 Standard and Enterprise (32-bit x86) editions with SP2
- Microsoft Windows Server 2003 R2 Standard, Enterprise, and Datacenter (x64) editions (SP1 and later)
- Red Hat® Enterprise Linux® AS and ES (Version 4) (x86)
- Red Hat Enterprise Linux AS and ES (Version 4) (x86_64)
- Red Hat Enterprise Linux Server 5 (x86)

- Red Hat Enterprise Linux Server 5 (x86_64)
- SUSE® Linux Enterprise Server 10 SP2 (x86_64)
- SUSE Linux Enterprise Server 11 (x86_64)
- VMware® ESX Version 3.5 Update 4
- VMware ESX Version 4.0
- VMware ESXi Version 3.5 Update *x* (embedded)
- VMware ESXi Version 4.0 (embedded)
- Citrix® XenServer™ Enterprise edition 5.x (embedded)
- Microsoft Hyper-V™



NOTE: For the latest information on supported operating systems, see www.dell.com.

Other Information You May Need



WARNING: See the safety and regulatory information that shipped with your system. Warranty information may be included within this document or as a separate document.

- The rack documentation included with your rack solution describes how to install your system into a rack.
- The *Hardware Owner's Manual* provides information about system features and describes how to troubleshoot the system and install or replace system components. This document is available online at support.dell.com.
- Any media that ships with your system that provides documentation and tools for configuring and managing your system, including those pertaining to the operating system, system management software, system updates, and system components that you purchased with your system.



NOTE: Always check for updates on support.dell.com and read the updates first because they often supersede information in other documents.

Obtaining Technical Assistance

If you do not understand a procedure in this guide or if the system does not perform as expected, see your *Hardware Owner's Manual*. Dell™ offers comprehensive hardware training and certification. See www.dell.com/training for more information. This service may not be offered in all locations.

Technical Specifications

Processor

Processor type	Intel® Xeon® Processor 5500 series
----------------	------------------------------------

Expansion Bus

Bus type	PCI Express Generation 2
----------	--------------------------

Expansion slots	Slot 0: PCIe x8 Storage
-----------------	-------------------------

Slot 1: PCIe x4

Slot 2: PCIe x16

Slot 3: PCIe x8

Slot 4: PCIe x8

Slot 5: PCIe x8

Slot 6: PCIe x8

NOTE: A maximum of 110W is allocated to add-in cards. All slots support up to 25W, but a maximum of 2x 25W cards and 4x 15W cards may be installed at any time, regardless of the slots they are installed in.

Memory

Architecture	800-Mhz, 1066-MHz, or 1333-MHz DDR3 registered or unbuffered Error Correcting Code (ECC) DIMMs.
--------------	---

Memory module sockets	Eighteen 240-pin
-----------------------	------------------

Memory module capacities	1 GB, 2 GB, 4 GB, or 8 GB (16 GB when available)
--------------------------	--

Minimum RAM	1 GB
-------------	------

Maximum RAM	144 GB
-------------	--------

Drives

Hard drives	Up to sixteen 2.5-inch, hot-swap SAS/SATA/SSD internal drives or up to eight 3.5-inch, hot-swap SAS/SATA/SSD internal drives NOTE: 3.5-inch SSD is supported using 2.5-inch SSD in a 3.5-inch carrier with an insert.
Diskette drive	External optional USB 1.44-MB
Optical drive	Up to two optional external USB DVD-ROM or internal DVD-ROM (SATA) or DVD+RW (SATA) NOTE: DVD devices are data only.
Tape drive	One 5.25-inch half-height tape backup device

Connectors

Back

NIC	Four RJ-45 (for integrated 1-GB NICs)
Serial	9-pin, DTE, 16550-compatible
USB	Six 4-pin, USB 2.0-compliant
Video	15-pin VGA

Front

USB	Two 4-pin, USB 2.0-compliant
-----	------------------------------

Internal

USB	One 4-pin, USB 2.0-compliant
Internal secure digital (SD) module	One optional flash memory card slot on internal SD module

Video

Video type	Matrox G200eW video controller; VGA connector
Video memory	8 MB

Power

AC power supply (per power supply)

Wattage	1100 W
Voltage	100–240 VAC, 50/60 Hz, 8.0–4.0 A
Heat dissipation	1026 BTU/hr maximum
Maximum inrush current	Under typical line conditions and over the entire system ambient operating range, the inrush current may reach 25 A per power supply for 10 ms or less.

Batteries

System battery	CR 2032 3.0-V lithium coin cell
RAID battery (optional)	3.7-V lithium ion battery pack

Physical

Height	21.8 cm (8.6 in)
Width	43.1 cm (17 in)
Depth	69.7 cm (27.4 in)
Weight (maximum configuration)	35.3 kg (78 lb)
Weight (empty)	26.7 kg (59 lb)

Environmental

NOTE: For additional information about environmental measurements for specific system configurations, see www.dell.com/environmental_datasheets.

Temperature

Operating 10° to 35°C (50° to 95°F) with a maximum temperature gradation of 10°C per hour

NOTE: For altitudes above 2950 feet, the maximum operating temperature is derated 1°F/550 ft.

Storage -40° to 65°C (-40° to 149°F) with a maximum temperature gradation of 20°C per hour

Relative humidity

Operating 8% to 85% (noncondensing) with a maximum humidity gradation of 10% per hour

Storage 5% to 95% (noncondensing)

Maximum vibration

Operating 0.25 G at 3–200 Hz for 15 min

Storage 0.5 G at 3–200 Hz for 15 min

Maximum shock

Operating One shock pulse in the positive z axis (one pulse on each side of the system) of 31 G for 2.6 ms in the operational orientation

Storage Six consecutively executed shock pulses in the positive and negative x, y, and z axes (one pulse on each side of the system) of 71 G for up to 2 ms

Altitude

Operating -16 to 3,048 m (-50 to 10,000 ft)

NOTE: For altitudes above 2950 feet, the maximum operating temperature is derated 1°F/550 ft.

Storage -16 to 10,600 m (-50 to 35,000 ft)

Airborne Contaminant Level

Class G2 or lower as defined by ISA-S71.04-1985

Systèmes Dell™ PowerEdge™ T710

Guide de mise en route

Modèle E04S
Type réglementaire E04S001



Download from Www.Somanuals.com. All Manuals Search And Download.

Remarques, précautions et avertissements



REMARQUE : Une REMARQUE indique des informations importantes qui peuvent vous aider à mieux utiliser votre ordinateur.



PRÉCAUTION : Une PRÉCAUTION vous avertit d'un risque de dommage matériel ou de perte de données en cas de non-respect des instructions données.



AVERTISSEMENT : Un AVERTISSEMENT vous avertit d'un risque d'endommagement du matériel, de blessure corporelle ou de mort.

Les informations contenues dans ce document sont sujettes à modification sans préavis.
© 2009 Dell Inc. Tous droits réservés.

La reproduction de ces documents de quelque manière que ce soit sans l'autorisation écrite de Dell Inc. est strictement interdite.

Marques mentionnées dans ce document : *Dell*, le logo *DELL* et *PowerEdge* sont des marques de Dell Inc. ; *Intel* et *Xeon* sont des marques déposées d'Intel Corporation aux États-Unis et dans d'autres pays ; *Microsoft*, *Windows*, *Windows Server* et *Hyper-V* sont des marques ou des marques déposées de Microsoft Corporation aux États-Unis et/ou dans d'autres pays ; *Red Hat* et *Enterprise Linux* sont des marques déposées de Red Hat, Inc. aux États-Unis et dans d'autres pays ; *SUSE* est une marque déposée de Novell, Inc. aux États-Unis et dans d'autres pays ; *VMware* est une marque déposée de VMware, Inc. aux États-Unis et/ou dans d'autres juridictions ; *Citrix* et *XenServer* sont des marques déposées de Citrix Systems, Inc. et/ou d'une ou de plusieurs de ses filiales, et peuvent être déposées auprès du Patent and Trademark Office aux États-Unis et d'organismes similaires dans d'autres pays.

D'autres marques commerciales et noms de marque peuvent être mentionnés dans ce document pour faire référence aux entités se réclamant de ces marques et de ces noms ou de leurs produits. Dell Inc. dénie tout intérêt propriétaire vis-à-vis des marques commerciales et des noms de marque autres que les siens.

Modèle E04S
Type réglementaire E04S001

Mars 2009

N/P N732H

Rév. A00

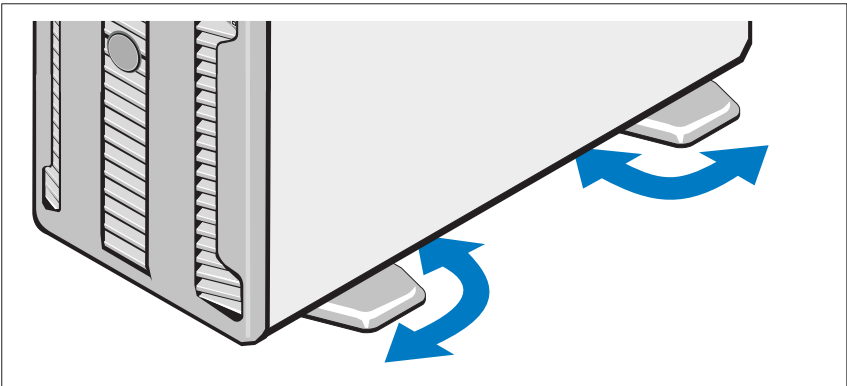
Installation et configuration

⚠ AVERTISSEMENT : Avant de commencer, consultez les consignes de sécurité fournies avec le système.

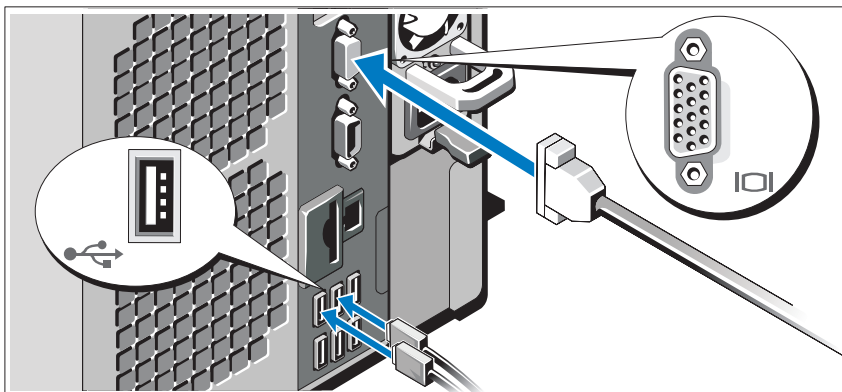
🔧 REMARQUE : Si vous utilisez la configuration en option, assemblez les rails et installez le système dans le rack en suivant les consignes de sécurité et les instructions d'installation en rack fournies avec le système.

Stabilisation d'un système en tour

⚠ AVERTISSEMENT : Le système en tour est doté de quatre stabilisateurs qui pivotent vers l'extérieur pour assurer une bonne stabilité. Si vous ne mettez pas en place ces stabilisateurs, l'ordinateur risque de basculer, ce qui pourrait l'endommager ou occasionner des blessures corporelles.



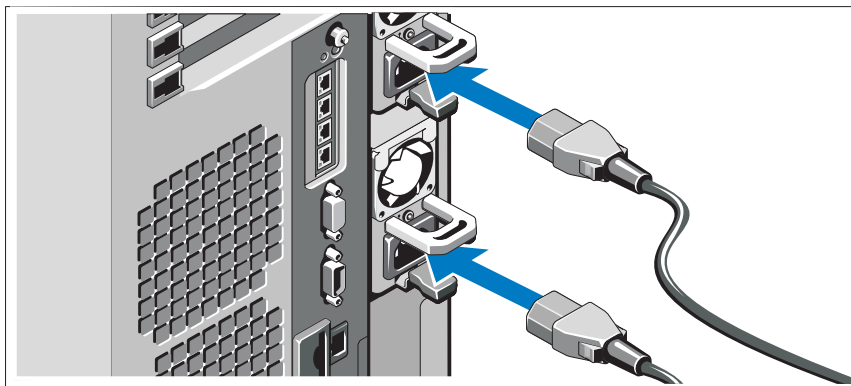
Facultatif – Connexion du clavier, de la souris et du moniteur



Connectez le clavier, la souris et le moniteur (si nécessaire).

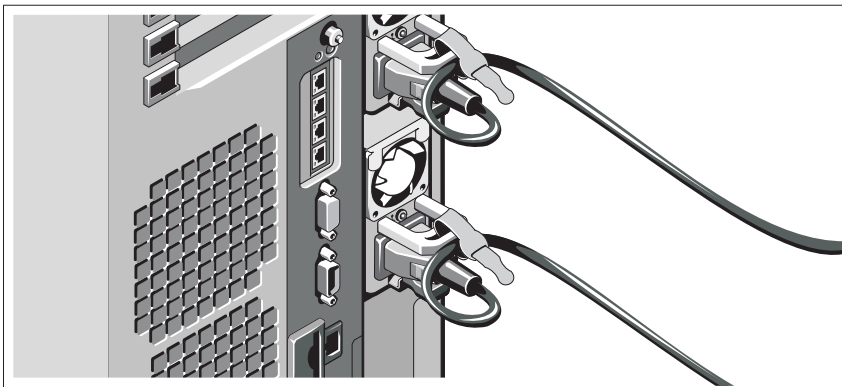
Les icônes des connecteurs situés à l'arrière du système indiquent où insérer chaque câble. N'oubliez pas de serrer les vis situées sur le connecteur du câble du moniteur, s'il en est équipé.

Branchement du ou des câbles d'alimentation



Branchez le ou les câbles d'alimentation au système et, si vous utilisez un moniteur, connectez son câble d'alimentation à celui-ci.

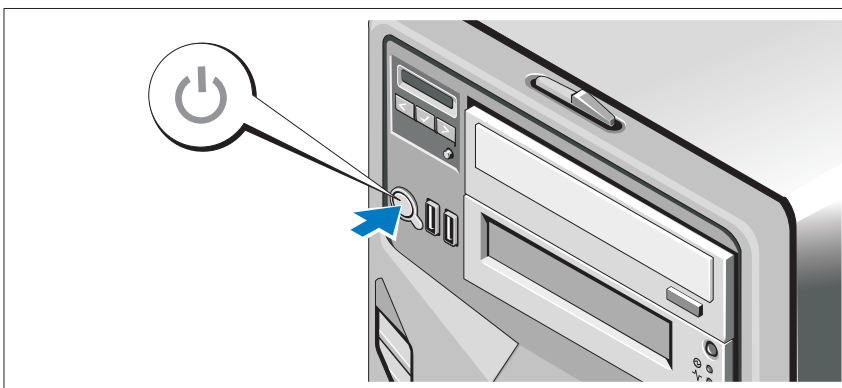
Fixation du ou des câbles d'alimentation



Repliez le ou les câbles d'alimentation système comme indiqué dans l'illustration suivante et fixez-le(s) avec la bande fournie.

Branchez ensuite l'autre extrémité du ou des câbles sur une prise de courant mise à la terre ou sur une source d'alimentation autonome (onduleur ou unité de distribution de l'alimentation [PDU]).

Mise sous tension du système



Appuyez sur le bouton d'alimentation du système et du moniteur en option, si vous l'utilisez. Les voyants d'alimentation s'allument.

Terminez l'installation du système d'exploitation

Si vous avez acheté un système d'exploitation préinstallé, consultez tout d'abord la documentation associée, fournie avec l'ordinateur. Pour une première installation du système d'exploitation, consultez la documentation concernant l'installation et la configuration du système d'exploitation. Veillez à installer le système d'exploitation avant tout élément matériel ou logiciel acheté séparément.

Systèmes d'exploitation pris en charge

- Microsoft® Windows® Small Business Server 2008, éditions Standard et Premium (x64)
- Microsoft Windows Small Business Server 2008, éditions Standard et Premium avec SP2
- Microsoft Windows Small Business Server 2003 R2, éditions Standard et Premium (32 bits, x86)
- Microsoft Windows Server® 2008, éditions Standard et Enterprise (32 bits x86)
- Microsoft Windows Server 2008, éditions Standard, Enterprise et Datacenter (x64)
- Microsoft Windows Server 2008, éditions Standard, Enterprise et Datacenter avec SP2
- Microsoft Windows Essential Business Server 2008, éditions Standard et Premium avec SP2
- Microsoft Windows Server 2003, éditions Standard et Enterprise (32 bits, x86) avec SP2
- Microsoft Windows Server 2003, éditions Standard et Enterprise (x64) (SP1 et ultérieur)
- Microsoft Windows Server 2003 R2, éditions Standard et Enterprise (32 bits, x86) avec SP2
- Microsoft Windows Server 2003 R2, éditions Standard, Enterprise et Datacenter (x64) (SP1 et ultérieur)
- Red Hat® Enterprise Linux® AS et ES (version 4) (x86)
- Red Hat Enterprise Linux AS et ES (Version 4) (x86_64)

- Red Hat Enterprise Linux Server 5 (x86)
- Red Hat Enterprise Linux Server 5 (x86_64)
- SUSE® Linux Enterprise Server 10 SP2 (x86_64)
- SUSE Linux Enterprise Server 11 (x86_64)
- VMware® ESX Version 3.5 Update 4
- VMware ESX Version 4.0
- VMware ESXi Version 3.5 Update x (intégré)
- VMware ESXi Version 4.0 (intégré)
- Citrix® XenServer™, édition Enterprise 5.x (intégré)
- Microsoft Hyper-V™



REMARQUE : Pour obtenir les informations les plus récentes sur les systèmes d'exploitation pris en charge, rendez-vous sur le site www.dell.com.

Autres informations utiles



AVERTISSEMENT : Consultez les informations sur la sécurité et les réglementations fournies avec votre système. Les informations sur la garantie se trouvent soit dans ce document, soit à part.

- La documentation fournie avec le rack indique comment installer le système dans un rack.
- Le document *Hardware Owner's Manual* (Manuel du propriétaire) présente les caractéristiques du système et contient des informations de dépannage et des instructions d'installation ou de remplacement des composants. Il est disponible en ligne sur le site support.dell.com.
- Tous les supports fournis avec le système contenant de la documentation et des outils permettant de configurer et de gérer le système, y compris les supports du système d'exploitation, du logiciel de gestion du système, des mises à jour système et des composants système que vous avez achetés avec le système.



REMARQUE : Vérifiez toujours si des mises à jour sont disponibles sur le site support.dell.com et lisez-les en premier, car elles remplacent souvent les informations contenues dans les autres documents.

Obtention d'une assistance technique

Si vous ne comprenez pas une procédure décrite dans ce guide ou si le système ne réagit pas comme prévu, reportez-vous au document *Hardware Owner's Manual* (Manuel du propriétaire). Dell™ offre une formation exhaustive et une certification sur le matériel. Pour plus d'informations, voir www.dell.com/training. Ce service n'est disponible que dans certains pays.

Spécifications techniques

Processeur

Type de processeur	Intel® Xeon® Processeur série 5500
--------------------	------------------------------------

Bus d'extension

Type de bus	PCI Express 2ème génération
-------------	-----------------------------

Logements d'extension	Logement 0 : Stockage PCIe x8
-----------------------	-------------------------------

	Logement 1 : PCIe x4
--	----------------------

	Logement 2 : PCIe x16
--	-----------------------

	Logement 3 : PCIe x8
--	----------------------

	Logement 4 : PCIe x8
--	----------------------

	Logement 5 : PCIe x8
--	----------------------

	Logement 6 : PCIe x8
--	----------------------

REMARQUE : Un maximum de 110 W est alloué aux cartes d'extension. Tous les logements acceptent des périphériques de 25 W, mais vous ne pouvez installer que deux cartes de 25 W et quatre cartes de 15 W en même temps, quels que soient les logements dans lesquels elles sont installées.

Mémoire

Architecture	Barrettes de mémoire ECC (code de correction d'erreur) DDR3 cadencées à 800, 1066 ou 1333 MHz inscrites ou sans tampon.
Supports de barrettes de mémoire	Dix-huit à 240 broches
Capacité des barrettes de mémoire	1 Go, 2 Go, 4 Go ou 8 Go (16 Go selon disponibilité)
RAM minimale	1 Go
RAM maximale	144 Go

Lecteurs

Disques durs	Jusqu'à seize disques internes SAS/SATA/SSD 2,5 pouces, échangeables à chaud ou jusqu'à huit disques internes SAS/SATA/SSD, 3,5 pouces, échangeables à chaud REMARQUE : Possibilité d'installer un disque 3,5 pouces dans un logement SSD 2,5 pouces dans un support 3,5 pouces avec un cache.
Lecteur de disquette	Un lecteur USB externe de 1,44 Mo, en option
Lecteur optique	Jusqu'à deux lecteurs de DVD-ROM USB, DVD-ROM (SATA) ou DVD+RW (SATA) en option REMARQUE : Les périphériques DVD sont uniquement des périphériques de données.
Lecteur de bande	Un périphérique de sauvegarde sur bande 5,25 pouces, mi-hauteur

Connecteurs

Arrière

Carte réseau (NIC)	Quatre connecteurs RJ-45 (pour cartes réseau de 1 Go intégrées)
Série	Connecteur DTE à 9 broches, compatible 16550
USB	Six connecteurs à 4 broches, compatibles USB 2.0
Vidéo	VGA à 15 broches

Avant

USB	Deux connecteurs à 4 broches, compatibles USB 2.0
-----	---

Internes

USB	Un connecteur à 4 broches, compatible USB 2.0
Module Secure Digital (SD) interne	Un emplacement de carte Flash sur module SD interne, en option

Vidéo

Type de vidéo	Contrôleur vidéo Matrox G200eW ; connecteur VGA
Mémoire vidéo	8 Mo

Alimentation

Bloc d'alimentation CA (selon la tension en vigueur)

Puissance	1100 W
Tension	100–240 VAC, 50/60 Hz, 8,0–4,0 A
Dissipation thermique	1026 BTU/heure au maximum
Appel de courant maximal	Dans des conditions de lignes typiques et dans toute la gamme ambiante de fonctionnement du système, l'appel de courant peut atteindre 25 A par bloc d'alimentation pendant un maximum de 10 ms.

Alimentation *(suite)*

Piles

Pile du système	Pile bouton au lithium-ion CR 2032 (3 V)
Batterie RAID (en option)	Pack 3,7 V au lithium-ion

Caractéristiques physiques

Hauteur	21,8 cm (8,6 pouces)
Largeur	43,1 cm (17 pouces)
Profondeur	69,7 cm (27,4 pouces)
Poids (configuration maximale)	35,3 kg (78 livres)
Poids (à vide)	26,7 kg (59 livres)

Environnement

REMARQUE : Pour plus d'informations concernant les mesures d'exploitation liées à différentes configurations spécifiques, rendez-vous sur www.dell.com/environmental_datasheets.

Température

En fonctionnement	De 10 à 35 °C (50 à 95 °F) avec un gradient thermique maximal de 10 °C par heure
-------------------	--

REMARQUE : Pour les altitudes supérieures à 900 mètres (2.950 pieds), la température maximale de fonctionnement est réduite de 0,55°C (1°F) tous les 168 mètres (550 pieds).

Stockage	De -40 ° à 65 °C (de -40 ° à 149 °F) avec un gradient thermique maximal de 20 °C par heure
----------	--

Humidité relative

En fonctionnement	De 8 % à 85 % (sans condensation) avec une gradation d'humidité maximale de 10 % par heure.
-------------------	---

Stockage	De 5 % à 95 % (sans condensation)
----------	-----------------------------------

Environnement (suite)

Tolérance maximale
aux vibrations

En fonctionnement	0,25 G avec un balayage de 3 à 200 Hz pendant 15 minutes
Stockage	0,5 G avec un balayage de 3 à 200 Hz pendant 15 minutes

Choc maximal

En fonctionnement	Une impulsion de choc de 31 G de chaque côté du système, pendant 2,6 ms sur l'axe z positif (système installé dans la position de fonctionnement)
Stockage	Six chocs consécutifs de 71 G pendant un maximum de 2 ms en positif et négatif sur les axes x, y et z (une impulsion de chaque côté du système)

Altitude

En fonctionnement	De -16 à 3 048 m (de -50 à 10 000 pieds) REMARQUE : Pour les altitudes supérieures à 900 mètres (2 950 pieds), la température maximale de fonctionnement est réduite de 0,55°C (1°F) tous les 168 mètres (550 pieds).
Stockage	De -16 à 10 600 m (-50 à 35 000 pieds)

Contaminants en suspension
dans l'air

Classe	G2 ou inférieure selon la norme ISA-S71.04-1985
--------	---

Dell™ PowerEdge™ Sistemas T710

Primeiros passos com o sistema

Modelo E04S
Tipo de regulamentação E04S001



Notas, Avisos e Advertências



NOTA: uma NOTA fornece informações importantes que o ajudam a utilizar melhor o computador.



AVISO: um AVISO indica um potencial de danos ao hardware ou a perda de dados se as instruções não forem seguidas.



ADVERTÊNCIA: uma ADVERTÊNCIA indica um potencial de danos à propriedade, risco de lesões corporais ou mesmo risco de vida.

As informações contidas neste documento estão sujeitas a alterações sem aviso prévio.
© 2009 Dell Inc. Todos os direitos reservados.

É expressamente proibida qualquer forma de reprodução deste material sem a permissão por escrito da Dell Inc.

Marcas comerciais usadas neste texto: *Dell*, o logotipo *DELL* e *PowerEdge* são marcas comerciais da Dell Inc.; *Intel* e *Xeon* são marcas registradas da Intel Corporation nos EUA e em outros países; *Microsoft*, *Windows*, *Windows Server* e *Hyper-V* são marcas comerciais ou marcas registradas da Microsoft Corporation nos EUA e/ou em outros países; *Red Hat* e *Enterprise Linux* são marcas registradas da Red Hat, Inc. nos EUA e em outros países; *SUSE* é uma marca registrada da Novell, Inc. nos EUA e em outros países; *VMware* é uma marca registrada da VMware, Inc. nos EUA e/ou outras jurisdições; *Citrix* e *XenServer* são marcas registradas da Citrix Systems, Inc. e/ou de uma ou mais de suas afiliadas, podendo ser registrada na United States Patent and Trademark Office e em outros países.

Outras marcas e nomes comerciais podem ser usados neste documento como referência às entidades proprietárias dessas marcas e nomes ou a seus produtos. A Dell Inc. declara que não tem interesse de propriedade sobre marcas comerciais e nomes comerciais que não sejam os seus próprios.

Modelo E04S

Tipo de regulamentação E04S001

Março de 2009

N/P N732H

Rev. A00

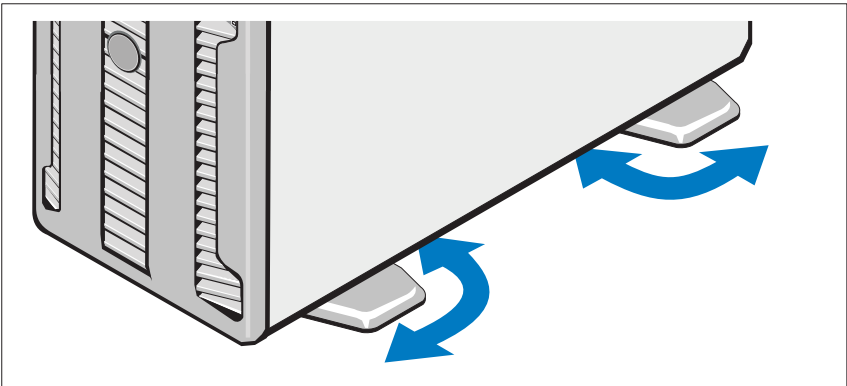
Instalação e configuração

! **ADVERTÊNCIA:** Antes de executar o procedimento a seguir, siga as instruções de segurança fornecidas com o sistema.

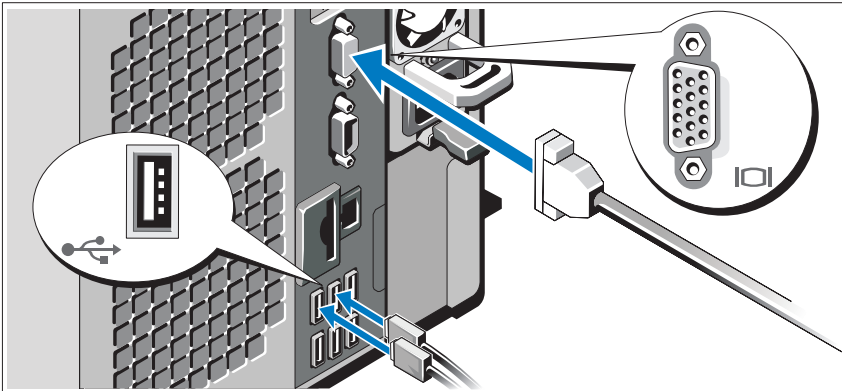
📎 **NOTA:** Se você estiver usando a configuração de rack opcional, monte os trilhos e instale o sistema no rack seguindo as instruções de segurança e as instruções de instalação fornecidas com o sistema.

Estabilização do sistema em torre

! **ADVERTÊNCIA:** O sistema em torre possui 4 pés no painel inferior que podem ser prolongados para ajudar a estabilizar o sistema de forma apropriada. A falha nesse procedimento apresenta o risco de tombamento do sistema, o que pode causar lesões corporais ou danificar o equipamento.



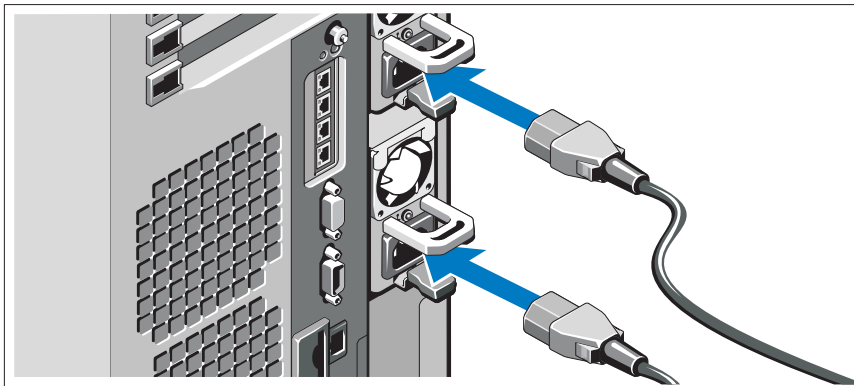
Opcional – Conexão de teclado, mouse e monitor



Conecte o teclado, o mouse e o monitor (opcional).

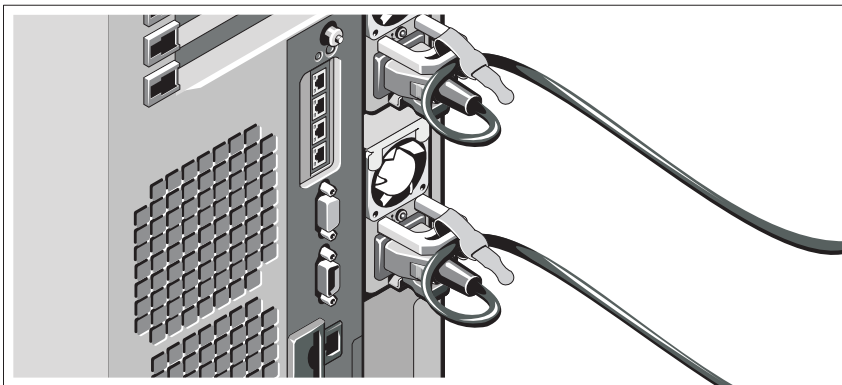
Os conectores na parte traseira do sistema têm ícones que indicam quais cabos devem ser ligados a cada conector. Aperte os parafusos (se houver) do conector do cabo do monitor.

Conexão do(s) cabo(s) de alimentação



Conecte o(s) cabo(s) de alimentação ao sistema e, se for usado um monitor, conecte o(s) cabo(s) de alimentação ao monitor.

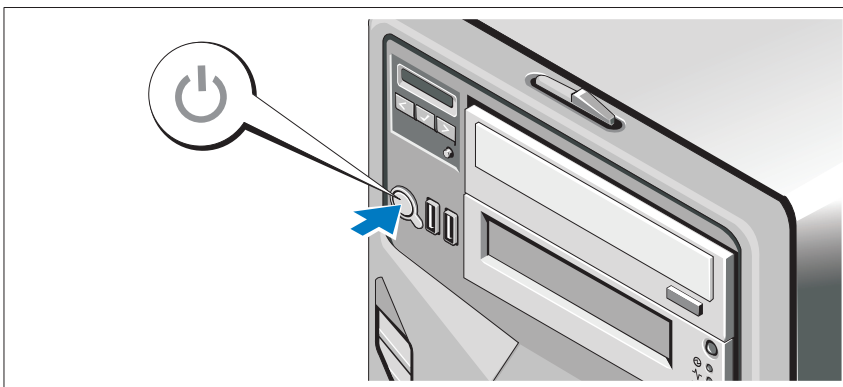
Conexão do(s) cabo(s) de alimentação



Dobre o(s) cabo(s) de alimentação do sistema em forma de laço conforme apresentado na ilustração e prenda-o(s) com a tira fornecida.

Conecte a outra extremidade do(s) cabo(s) de alimentação a uma tomada elétrica aterrada ou a uma fonte de energia separada como, por exemplo, uma UPS (Uninterruptible Power Supply [fonte de alimentação ininterrupta]) ou uma PDU (Power Distribution Unit [unidade de distribuição de energia]).

Ativação do sistema



Pressione o botão liga/desliga do sistema e do monitor opcional. As luzes indicadoras de alimentação deverão se acender.

Conclua a configuração do sistema operacional

Se você tiver comprado um sistema operacional pré-instalado, consulte a respectiva documentação fornecida com o sistema. Para instalar um sistema operacional pela primeira vez, consulte a documentação de instalação e configuração do sistema operacional. Certifique-se de que o sistema operacional esteja instalado antes de instalar qualquer hardware ou software que não tenha sido adquirido com o sistema.

Sistemas operacionais compatíveis

- Microsoft® Windows® Small Business Server 2008, edições Standard e Premium (x64)
- Microsoft Windows Small Business Server 2008, edições Standard e Premium com SP2
- Microsoft Windows Small Business Server 2003 R2, edições Standard e Premium (x86 de 32 bits)
- Microsoft Windows Server® 2008, edições Standard e Enterprise (x86 de 32 bits)
- Microsoft Windows Server 2008, edições Standard, Enterprise, Datacenter (x64)
- Microsoft Windows Server 2008, edições Standard, Enterprise e Datacenter com SP2
- Microsoft Windows Essential Business Server 2008, edições Standard e Premium com SP2
- Microsoft Windows Server 2003, edições Standard e Enterprise com SP2 (x86 de 32 bits)
- Microsoft Windows Server 2003, edições Standard e Enterprise com SP1 e superior (x64)
- Microsoft Windows Server 2003 R2, edições Standard e Enterprise com SP2 (x86 de 32 bits).
- Microsoft Windows Server 2003 R2, edições Standard, Enterprise e Datacenter com SP1 e superior (x64)
- Red Hat® Enterprise Linux® AS e ES (versão 4) (x86)
- Red Hat Enterprise Linux AS e ES (versão 4) (x86_64)

- Red Hat Enterprise Linux Server 5 (x86)
- Red Hat Enterprise Linux Server 5 (x86_64)
- SUSE® Linux Enterprise Server 10 (SP2) (x86_64)
- SUSE Linux Enterprise Server 11 (x86_64)
- VMware® ESX Versão 3.5, Atualização 4
- VMware ESX Versão 4.0
- VMware ESXi Versão 3.5, Atualização x (integrada)
- VMware ESXi Versão 4.0 (integrada)
- Citrix® XenServer™ Enterprise, edição 5.x (integrada)
- Microsoft Hyper-V™



NOTA: Para obter as informações mais recentes sobre os sistemas operacionais compatíveis, consulte o site www.dell.com (em inglês).

Outras informações úteis



ADVERTÊNCIA: Consulte as informações normativas e de segurança fornecidas com o sistema. As informações sobre garantia podem estar incluídas neste documento ou serem fornecidas em um documento separado.

- As instruções para instalação em rack incluídas com o rack descrevem como instalar o sistema em racks.
- O *manual do proprietário de hardware* fornece informações sobre os recursos do sistema e descreve como solucionar problemas do sistema e instalar ou trocar componentes. Este documento está disponível online em support.dell.com (em inglês).
- Qualquer mídia fornecida com o sistema que apresente documentação e ferramentas para a configuração e o gerenciamento do sistema, incluindo as relacionadas ao sistema operacional, software de gerenciamento de sistema, atualizações do sistema e componentes do sistema adquiridos com o sistema.



NOTA: Verifique sempre as atualizações disponíveis no site support.dell.com (em inglês) e leia sempre as atualizações em primeiro lugar, pois estas geralmente substituem informações contidas em outros documentos.

Como obter assistência técnica

Se você não entender algum procedimento descrito neste guia ou se o sistema não apresentar o desempenho esperado, consulte o *manual do proprietário de hardware*. A Dell™ oferece treinamento abrangente e certificação de hardware. Consulte o site www.dell.com/training para obter mais informações. Esse serviço pode não ser oferecido em todos os locais.

Especificações técnicas

Processador

Tipo de processador	Processador Intel® Xeon® série 5500
---------------------	-------------------------------------

Barramento de expansão

Tipo de barramento	PCI Express, Geração 2
--------------------	------------------------

Slots de expansão	Slot 0: armazenamento de PCIe x8
-------------------	----------------------------------

	Slot 1: armazenamento de PCIe x4
--	----------------------------------

	Slot 2: armazenamento de PCIe x16
--	-----------------------------------

	Slot 3: armazenamento de PCIe x8
--	----------------------------------

	Slot 4: armazenamento de PCIe x8
--	----------------------------------

	Slot 5: armazenamento de PCIe x8
--	----------------------------------

	Slot 6: armazenamento de PCIe x8
--	----------------------------------

NOTA: É possível alocar no máximo 110W para placas de complementos. Todos os slots suportam até 25W, mas é possível instalar placas de no máximo 2x 25W e 4x 15W a qualquer momento, independente dos slots em que estejam instaladas.

Memória

Arquitetura	800,1066 ou 1333 MHz DDR3 com Código de correção de erro (Error Correcting Code, ECC) DIMMs registrado ou sem buffer.
Soquetes dos módulos de memória	Dezoito de 240 pinos
Recursos dos módulos de memória	1 GB, 2 GB, 4 GB ou 8 GB (16 GB quando disponível)
Mínimo de RAM	1 GB
Máximo de RAM	144 GB

Unidades

Discos rígidos	Até dezesseis unidades internas SAS/SATA/SSD de 2,5 pol com conexão automática ou oito unidades internas SAS/SATA/SSD de 3,5 pol com conexão automática NOTA: SSD de 3,5 pol é compatível com SSD de 2,5 pol em carregador de 3,5 pol com plaqueta.
Unidade de disquete	Unidade USB externa de 1.44-MB opcional
Unidade óptica	Até duas unidades opcionais externas USB de DVD-ROM ou internas de DVD-ROM (SATA) ou DVD+RW (SATA) NOTA: Os dispositivos de DVD só podem ser usados para dados.
Unidade de fita	Um dispositivo de backup em fita com meia-altura de 5,25 pol

Conectores

Traseiros

Placa de rede	Quatro conectores RJ-45 (para placas de rede de 1 GB integradas)
Serial	Conector DTE de 9 pinos, compatível com 16550
USB	Seis de 4 pinos, compatível com USB 2.0
Vídeo	VGA de 15 pinos

Frontais

USB	Dois conectores de 4 pinos, compatíveis com USB 2.0
-----	---

Interna

USB	Duas unidades de 4 pinos, compatível com USB 2.0
Módulo secure digital (SD) interno	Um slot de cartão de memória flash opcional em módulo SD interno

Vídeo

Tipo de vídeo	Controlador de vídeo Matrox G200eW; conector VGA
Memória de vídeo	8 MB

Alimentação

Fonte de alimentação CA (por fonte de alimentação)

Potência	1100 W
Tensão	100–240 VAC, 50/60 Hz, 8,0–4,0 A
Dissipação de calor	1026 BTU/hr máximo
Pico máximo de corrente inicial (“inrush”)	Sob condições de linha típicas e dentro da faixa de temperatura ambiente de funcionamento do sistema, a corrente de entrada poderá atingir 25 A por fonte de alimentação por 10 ms ou menos.

Alimentação *(continuação)*

Baterias

Bateria do sistema	Bateria do tipo moeda, de íon de lítio, CR 2032 de 3,0 V
Bateria RAID (opcional)	Pacote de bateria de íon de lítio de 3,7-V

Características físicas

Altura	21,8 cm (8,58 pol)
Largura	43,1 cm (17 pol)
Profundidade	69,7 cm (27,4 pol)
Peso (com a configuração máxima)	35,37 kg (78 lb)
Peso (vazia)	26,76 kg (59 lb)

Ambientais

NOTA: Para obter informações adicionais sobre medidas ambientais para configurações específicas do sistema, visite o site www.dell.com/environmental_datasheets.

Temperatura

Operacional	10 °C a 35 °C com variação máxima de 10 °C por hora
-------------	---

NOTA: Para altitudes acima de 900 m (2.950 pés), a temperatura de operação máxima é avaliada em 1°C/300 m (1°F/550 pés).

Armazenamento	-40 °C a 65 °C (-40° to 149°F) com variação máxima de 20 °C por hora
---------------	--

Umidade relativa

Operacional	8% a 85% (sem condensação) com variação de umidade máxima de 10% por hora
-------------	---

Armazenamento	5% a 95% (sem condensação)
---------------	----------------------------

Vibração máxima

Operacional	0,25 G em 3 a 200 Hz por 15 minutos
-------------	-------------------------------------

Armazenamento	0,25 G em 3 a 200 Hz por 15 minutos
---------------	-------------------------------------

Choque máximo

Ambientais (continuação)

Operacional	Um pulso de choque no eixo z positivo (um pulso de cada lado do sistema) de 31 G por até 2,6 ms na orientação operacional
Armazenamento	Seis choques consecutivos de 71 G para um máximo de 2 ms nos eixos x, y e z positivos e negativos (um impulso em cada lado do sistema)
Altitude	
Operacional	-16 m a 3.048 m (-50 a 10.000 pés) NOTA: Para altitudes acima de 900 m (2.950 pés), a temperatura de operação máxima é avaliada em 1°C/300 m (1°F/550 pés).
Armazenamento	-16 m a 10.600 m (-50 a 35,000 pés)
Nível de poluentes transportados pelo ar	
Classe	G2 ou inferior, conforme definido pelo ISA-S71.04-1985

Sistemas Dell™
PowerEdge™ T710

Procedimientos iniciales
con el sistema

Modelo E04S
Tipo reglamentario E04S001



Notas, precauciones y avisos



NOTA: Una NOTA proporciona información importante que le ayudará a utilizar mejor el ordenador.



PRECAUCIÓN: Un mensaje de **PRECAUCIÓN** indica la posibilidad de daños en el hardware o la pérdida de datos si no se siguen las instrucciones.



AVISO: Un mensaje de **AVISO** indica el riesgo de daños materiales, lesiones o incluso la muerte.

La información contenida en este documento puede modificarse sin previo aviso.

© 2009 Dell Inc. Todos los derechos reservados.

Queda estrictamente prohibida la reproducción de este material en cualquier forma sin la autorización por escrito de Dell Inc.

Marcas comerciales utilizadas en este texto: *Dell*, el logotipo de *DELL* y *PowerEdge* son marcas comerciales de Dell Inc.; *Intel* y *Xeon* son marcas comerciales registradas de Intel Corporation en los Estados Unidos y en otros países; *Microsoft*, *Windows*, *Windows Server* y *Hyper-V* son marcas comerciales o marcas comerciales registradas de Microsoft Corporation en los Estados Unidos o en otros países; *Red Hat* y *Enterprise Linux* son marcas comerciales registradas de Red Hat, Inc. en los Estados Unidos y en otros países; *SUSE* es una marca comercial registrada de Novell, Inc. en los Estados Unidos y en otros países; *VMware* es una marca comercial registrada de VMware, Inc. en los Estados Unidos o en otras jurisdicciones; *Citrix* y *XenServer* son marcas comerciales de Citrix Systems, Inc. o de una o varias de sus filiales, y puede estar registrada en la Oficina de Patentes y Marcas de los Estados Unidos y en otros países.

Otras marcas y otros nombres comerciales pueden utilizarse en este documento para hacer referencia a las entidades que los poseen o a sus productos. Dell Inc. renuncia a cualquier interés sobre la propiedad de marcas y nombres comerciales que no sean los suyos.

Modelo E04S

Tipo reglamentario E04S001

Marzo de 2009

N/P N732H

Rev. A00

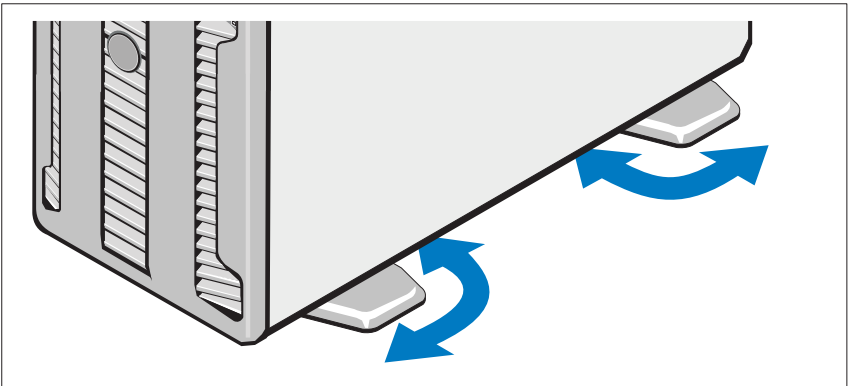
Instalación y configuración

! **AVISO:** Antes de realizar el procedimiento siguiente, revise las instrucciones de seguridad incluidas con el sistema.

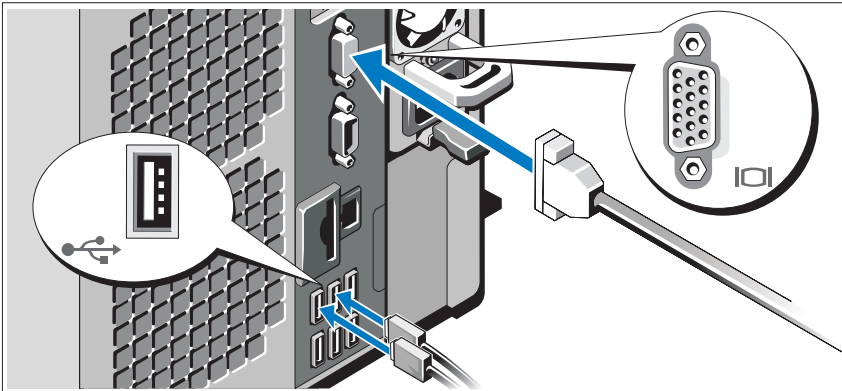
📎 **NOTA:** Si utiliza la configuración de rack opcional, monte los rieles e instale el sistema en el rack siguiendo las instrucciones de seguridad y de instalación del rack incluidas con el sistema.

Estabilización del sistema de torre

! **AVISO:** El sistema de torre tiene cuatro pies en el panel inferior que se extienden hacia fuera para que el sistema quede correctamente estabilizado. Si no se extienden los pies, el sistema puede volcarse, lo cual puede provocar lesiones personales o daños en el sistema.



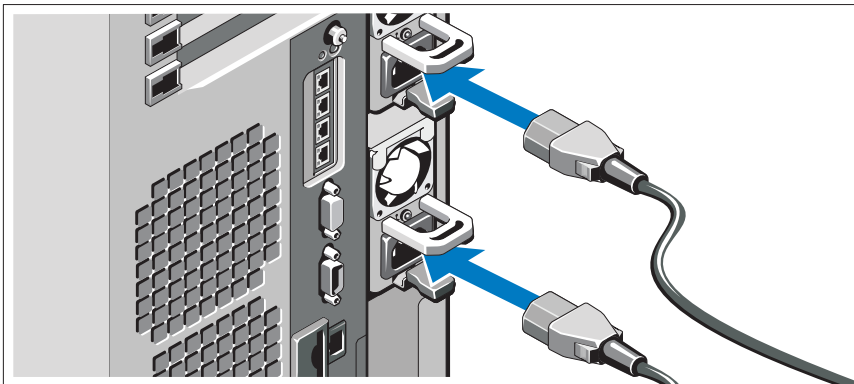
Conexión del teclado, el ratón y el monitor (opcional)



Conecte el teclado, el ratón y el monitor (opcional).

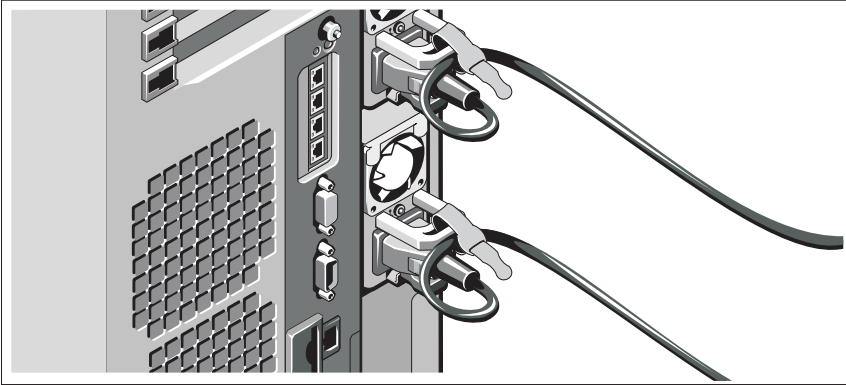
Los conectores de la parte posterior del sistema incluyen iconos que indican qué cable debe enchufarse en cada conector. Asegúrese de apretar los tornillos (si los hay) del conector del cable del monitor.

Conexión de los cables de alimentación



Conecte los cables de alimentación al sistema y, si se utiliza un monitor, conecte el cable de alimentación correspondiente al monitor.

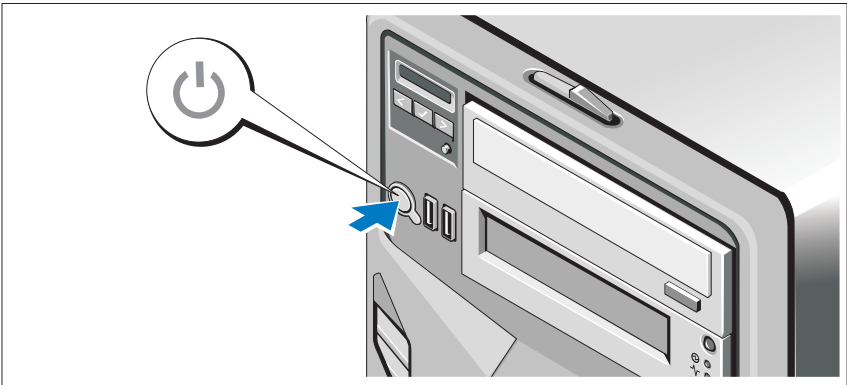
Fijación de los cables de alimentación



Doble los cables de alimentación del sistema en forma de bucle, como se muestra en la ilustración, y fíjelos con la correa proporcionada.

Conecte el otro extremo de los cables de alimentación a una toma eléctrica con conexión a tierra o a otra fuente de energía, como por ejemplo un sistema de alimentación ininterrumpida (SAI) o una unidad de distribución de alimentación (PDU).

Encendido del sistema



Presione el botón de encendido del sistema y del monitor opcional, si se utiliza. Los indicadores de alimentación deberían encenderse.

Finalización de la configuración del sistema operativo

Si ha adquirido un sistema operativo preinstalado, consulte la documentación del sistema operativo que se suministra con el sistema. Para instalar un sistema operativo por primera vez, consulte la documentación de instalación y configuración del sistema operativo. Asegúrese de que el sistema operativo esté instalado antes de instalar hardware o software no adquiridos con el sistema.

Sistemas operativos admitidos

- Microsoft® Windows® Small Business Server 2008 Standard y Premium (x64) Edition
- Microsoft Windows Small Business Server 2008 Standard y Premium Edition con SP2
- Microsoft Windows Small Business Server 2003 R2 Standard y Premium (x86 de 32 bits) Edition
- Microsoft Windows Server® 2008 Standard y Enterprise (x86 de 32 bits) Edition
- Microsoft Windows Server 2008 Standard, Enterprise y Datacenter (x64) Edition
- Microsoft Windows Server 2008 Standard, Enterprise y Datacenter Edition con SP2
- Microsoft Windows Essential Business Server 2008 Standard y Premium Edition con SP2
- Microsoft Windows Server 2003 Standard y Enterprise (x86 de 32 bits) Edition con SP2
- Microsoft Windows Server 2003 Standard y Enterprise (x64) Edition (SP1 y posteriores)
- Microsoft Windows Server 2003 R2 Standard y Enterprise (x86 de 32 bits) Edition con SP2
- Microsoft Windows Server 2003 R2 Standard, Enterprise y Datacenter (x64) Edition (SP1 y posteriores)
- Red Hat® Enterprise Linux® AS y ES (versión 4) (x86)

- Red Hat Enterprise Linux AS y ES (versión 4) (x86_64)
- Red Hat Enterprise Linux Server 5 (x86)
- Red Hat Enterprise Linux Server 5 (x86_64)
- SUSE® Linux Enterprise Server 10 SP2 (x86_64)
- SUSE Linux Enterprise Server 11 (x86_64)
- VMware® ESX versión 3.5 actualización 4
- VMware ESX versión 4.0
- VMware ESXi versión 3.5 actualización x (incorporada)
- VMware ESXi versión 4.0 (incorporada)
- Citrix® XenServer™ Enterprise Edition 5.x (incorporada)
- Microsoft Hyper-V™



NOTA: Para obtener la información más reciente sobre los sistemas operativos admitidos, visite www.dell.com.

Otra información útil



AVISO: Consulte la información sobre normativas y seguridad suministrada con el sistema. La información sobre la garantía puede estar incluida en este documento o constar en un documento aparte.

- En la documentación del rack incluida con la solución de rack se describe cómo instalar el sistema en un rack.
- En el *Manual del propietario del hardware* se proporciona información sobre las características del sistema y se describe cómo solucionar problemas del sistema e instalar o sustituir componentes. Este documento está disponible en línea en support.dell.com.
- En los soportes multimedia suministrados con el ordenador se incluyen documentación y herramientas para configurar y administrar el sistema, incluidas las relativas al sistema operativo, el software de administración del sistema, las actualizaciones del sistema y los componentes del sistema que haya adquirido con su sistema.



NOTA: Compruebe si hay actualizaciones en support.dell.com y, si las hay, léalas antes de proceder a la instalación, puesto que a menudo sustituyen la información contenida en otros documentos.

Obtención de asistencia técnica

Si no comprende algún procedimiento descrito en esta guía o si el sistema no funciona del modo esperado, consulte el *Manual del propietario del hardware*. Dell™ cuenta con una amplia oferta de formación y certificación de hardware. Para obtener más información, vaya a www.dell.com/training. Es posible que este servicio no se ofrezca en todas las regiones.

Información de la NOM (sólo para México)

La información que se proporciona a continuación aparece en el dispositivo descrito en este documento, en cumplimiento de los requisitos de la Norma Oficial Mexicana (NOM):

Importador:	Dell Inc. de México, S.A. de C.V. Paseo de la Reforma 2620 -11º Piso Col. Lomas Altas 11950 México, D.F.
Número de modelo:	E04S
Voltaje de alimentación:	100-240 V CA
Frecuencia:	50/60 Hz
Consumo eléctrico:	8,0-4,0 A

Especificaciones técnicas

Procesador

Tipo de procesador	Procesador Intel® Xeon® serie 5500
--------------------	------------------------------------

Bus de expansión

Tipo de bus	PCI Express de segunda generación
-------------	-----------------------------------

Ranuras de expansión	Ranura 0: PCIe x8, almacenamiento
----------------------	-----------------------------------

	Ranura 1: PCIe x4
--	-------------------

	Ranura 2: PCIe x16
--	--------------------

	Ranura 3: PCIe x8
--	-------------------

	Ranura 4: PCIe x8
--	-------------------

	Ranura 5: PCIe x8
--	-------------------

	Ranura 6: PCIe x8
--	-------------------

NOTA: Las tarjetas adicionales tienen asignado un máximo de 110 W. Todas las ranuras admiten hasta 25 W, pero se pueden instalar un máximo de dos tarjetas de 25 W y cuatro de 15 W en cualquier momento, independientemente de las ranuras en las que estén instaladas.

Memoria

Arquitectura	Módulos DIMM DDR3 ECC registrados o sin búfer a 800, 1 066 o 1 333 MHz
--------------	--

Zócalos de módulo de memoria	18 de 240 patas
------------------------------	-----------------

Capacidades del módulo de memoria	1 GB, 2 GB, 4 GB u 8 GB (16 GB si está disponible)
-----------------------------------	---

RAM mínima	1 GB
------------	------

RAM máxima	144 GB
------------	--------

Unidades

Unidades de disco duro	Hasta 16 unidades SAS, SATA o SSD internas de 2,5 pulgadas y de intercambio activo o hasta ocho unidades SAS, SATA o SSD internas de 3,5 pulgadas y de intercambio activo NOTA: Se admiten SSD de 3,5 pulgadas si se utilizan SSD de 2,5 pulgadas en portaunidades de 3,5 pulgadas con un adaptador.
Unidad de disquete	Unidad USB de 1,44 MB externa opcional
Unidad óptica	Hasta dos unidades opcionales de DVD-ROM USB externas o de DVD-ROM (SATA) o DVD+RW (SATA) internas NOTA: Los dispositivos de DVD son sólo de datos.
Unidad de cinta	Un dispositivo de copia de seguridad en cinta de media altura y 5,25 pulgadas

Conectores

Parte posterior	
NIC	Cuatro RJ-45 (para NIC de 1 GB integradas)
Serie	9 patas, DTE, compatible con el estándar 16550
USB	Seis de 4 patas compatibles con USB 2.0
Vídeo	VGA de 15 patas
Parte frontal	
USB	Dos de 4 patas compatibles con USB 2.0
Internos	
USB	Uno de 4 patas compatible con USB 2.0
Módulo Secure Digital (SD) interno	Una ranura para tarjeta de memoria flash opcional en el módulo SD interno

Vídeo

Tipo de vídeo	Controladora de vídeo Matrox G200eW; conector VGA
Memoria de vídeo	8 MB

Alimentación

Fuente de alimentación de CA (por fuente de alimentación)

Potencia	1 100 W
Voltaje	100–240 V CA, 50/60 Hz, 8,0–4,0 A
Disipación de calor	1 026 BTU/h como máximo
Corriente de conexión máxima	En condiciones normales de línea y en todo el rango operativo del sistema, la corriente de la conexión puede alcanzar 25 A por cada fuente de alimentación durante 10 ms o menos.

Baterías

Batería del sistema	Batería de tipo botón de litio CR2032 de 3 V
Batería RAID (opcional)	Batería litio-ion de 3,7 V

Características físicas

Altura	21,8 cm
Anchura	43,1 cm
Profundidad	69,7 cm
Peso (configuración máxima)	35,3 kg
Peso (vacío)	26,7 kg

Especificaciones ambientales

NOTA: Para obtener información adicional sobre medidas ambientales relativas a configuraciones del sistema específicas, vaya a www.dell.com/environmental_datasheets.

Temperatura

En funcionamiento	De 10 °C a 35 °C con una gradación de temperatura máxima de 10 °C por hora NOTA: Para altitudes superiores a los 900 m, la temperatura máxima de funcionamiento se reduce 0,55 °C cada 168 m.
En almacenamiento	De -40 °C a 65 °C con una gradación de temperatura máxima de 20 °C por hora

Humedad relativa

En funcionamiento	Del 8 al 85% (sin condensación) con una gradación de humedad máxima del 10% por hora
En almacenamiento	Del 5 al 95% (sin condensación)

Vibración máxima

En funcionamiento	0,25 G a 3-200 Hz durante 15 minutos
En almacenamiento	0,5 G a 3-200 Hz durante 15 minutos

Impacto máximo

En funcionamiento	Un choque en el sentido positivo del eje z (un choque en cada lado del sistema) de 31 G durante 2,6 ms en la orientación de funcionamiento
En almacenamiento	Seis choques ejecutados consecutivamente en los ejes x, y y z positivo y negativo (un choque en cada lado del sistema) de 71 G durante un máximo de 2 ms

Altitud

En funcionamiento	De -16 a 3 048 m NOTA: Para altitudes superiores a los 900 m, la temperatura máxima de funcionamiento se reduce 0,55 °C cada 168 m.
En almacenamiento	De -16 a 10 600 m

Nivel de contaminación atmosférica

Clase	G2 o menos de acuerdo con ISA-S71.04-1985
-------	---

Free Manuals Download Website

<http://myh66.com>

<http://usermanuals.us>

<http://www.somanuals.com>

<http://www.4manuals.cc>

<http://www.manual-lib.com>

<http://www.404manual.com>

<http://www.luxmanual.com>

<http://aubethermostatmanual.com>

Golf course search by state

<http://golfingnear.com>

Email search by domain

<http://emailbydomain.com>

Auto manuals search

<http://auto.somanuals.com>

TV manuals search

<http://tv.somanuals.com>