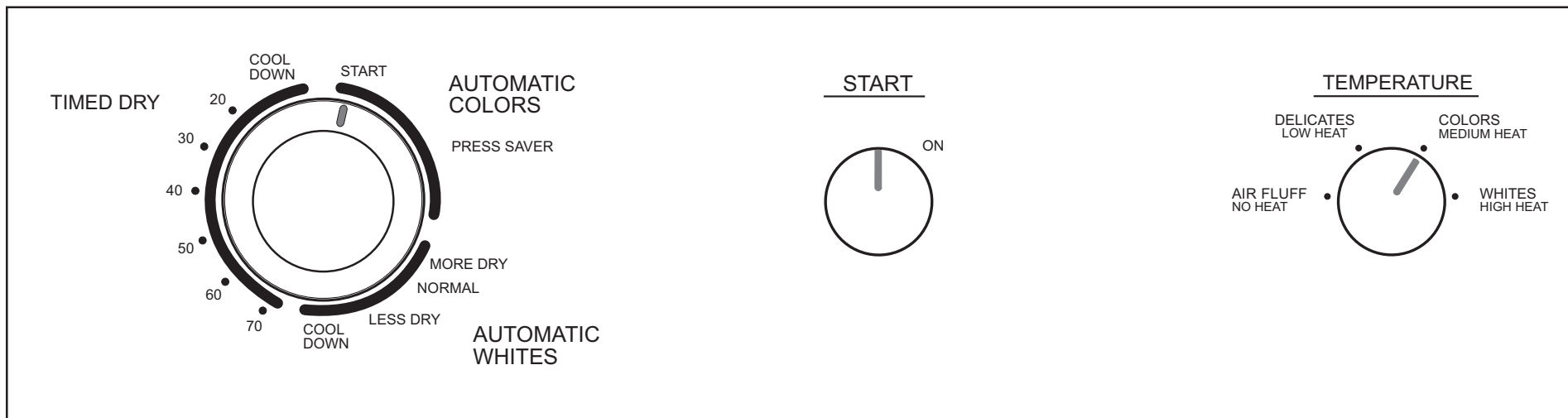


Laundry Center Dryer Operating Instructions



Before Operating Your Dryer

Read your Owner's Guide. It has important safety and warranty information. It also has many suggestions for best drying results.

⚠ WARNING To reduce the risk of fire, electric shock, or injury to persons, read the IMPORTANT SAFETY INSTRUCTIONS in your owner's guide before operating this appliance.

Operating Steps

Read Drying Procedures in your Owner's Guide. It explains these operating steps in detail.

1. Prepare items for drying.
2. Check that lint screen is clean and in place.
3. Load the dryer. If desired, add a dryer fabric softener sheet.
4. Close the dryer door.
5. Set Drying Temperature control.
6. Turn cycle selector clockwise to desired setting.
7. Start dryer. Turn the Turn to Start control clockwise to ON. Hold for 1-2 seconds and release.
8. A signal will sound when the cycle ends.
9. Remove items immediately and hang or fold.
10. Clean lint screen after every load.

Temperature Selection

Always follow directions on fabric care labels.

⚠ WARNING To avoid fire hazard, do not use heat to dry items containing feathers or down, foam rubber, plastics, or similarly textured, rubber-like materials. Use Air Fluff-No Heat setting only.

The **WHITES-HIGH HEAT, COLORS-MEDIUM HEAT,** and **DELICATES-LOW HEAT** temperature settings may be used with any cycle setting.

The AIR FLUFF-NO HEAT setting can be used only in the Timed Dry cycle.

AIR FLUFF-NO HEAT setting tumbles the load without heat. Use Air Fluff to freshen clothing, pillows or blankets, or to dust draperies.

Cycle Selection

Turn cycle selector clockwise to desired cycle and setting.

Each cycle ends with a cool down period. The heat automatically turns off and the load continues to tumble for 5-10 minutes. This reduces wrinkling and makes items easier to handle during unloading.

Drying time varies depending on size and dampness of load, weight and fabric type. Room temperature and humidity, type of installation and electrical voltage or gas pressure can also affect drying time.

Automatic Colors Cycle

This cycle is best for permanent press, knit and delicate items. Drying time is determined automatically at the temperature selection of your choice.

- Medium heat is suggested for permanent press items.
- Low heat is suggested for knit and delicate items.

If the dried load cannot be removed promptly, the cycle selector will advance to the **Press Saver** setting. Unheated tumbling continues during Press Saver for 40 minutes to help reduce wrinkling.

The cycle signal will sound briefly every 5 minutes as a reminder to remove the load. If the load is removed before time has elapsed, turn the cycle selector knob to Off.

Note: Use the Automatic Whites cycle if you do not want to hear the cycle signal during Press Saver.

Automatic Whites Cycle

This cycle is best for cotton items that can be tumble dried.

Drying time is determined automatically at the temperature selection of your choice. This cycle is best for items of similar fabric, weight and construction.

- For items requiring more drying time, set cycle selector on **MORE DRY**.
- For items requiring less drying time, set cycle selector on **LESS DRY**.

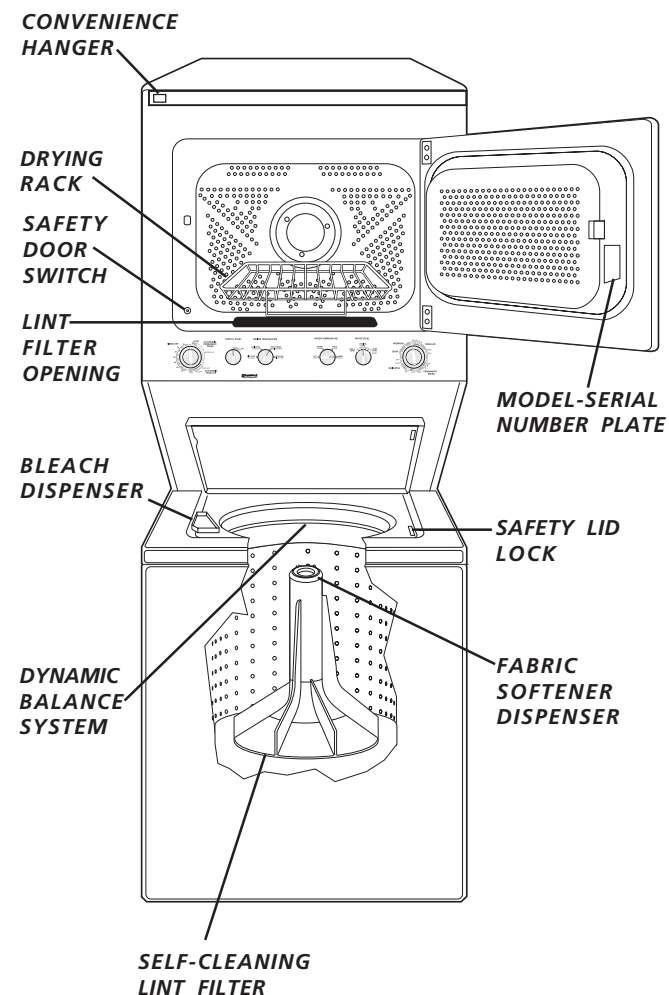
Timed Dry Cycle

This cycle provides up to 70 minutes of drying time at the temperature selection of your choice.

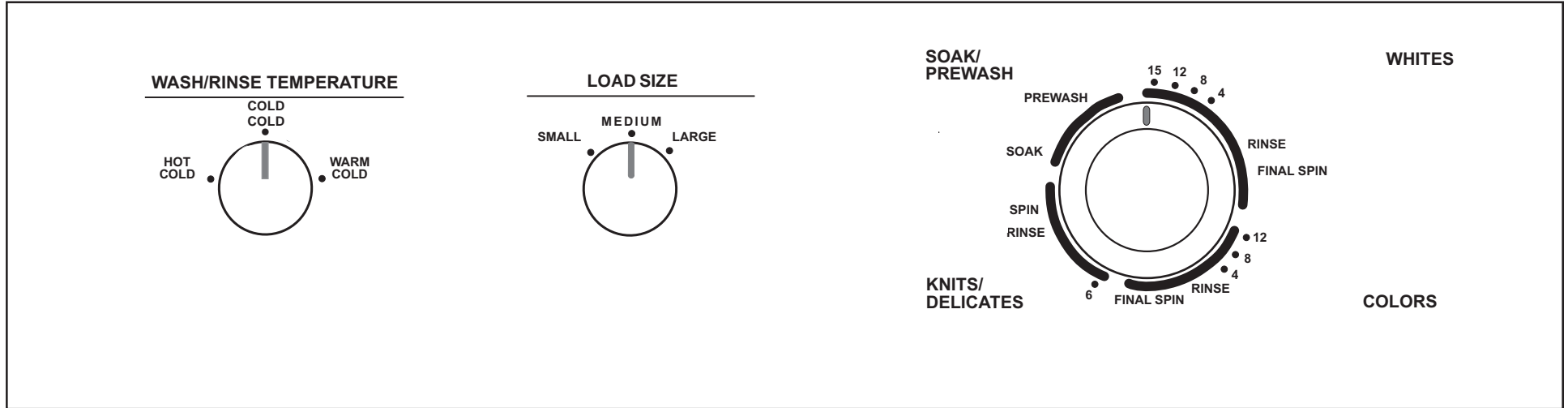
Energy Saving Tips

- Keep the lint screen clean and exhaust the dryer correctly.
- Sort laundry properly and select proper temperature and cycle settings. Choose an automatic dry cycle whenever possible for accurate drying time.
- Dry only full loads. Single items and small loads usually take longer to dry.
- Avoid overloading, adding wet items to a partially dry load, and overdrying.
- Dry one load after another to take advantage of a warm dryer.
- Opening the door needlessly causes warm air to escape, which prolongs drying time.
- If possible, use the dryer on low humidity days.
- Install the dryer in an area where the room temperature is at least 45°F (7°C).

Laundry Center Features



LAUNDRY CENTER WASHER OPERATING INSTRUCTIONS



Before Operating Your Washer

Read your Washer Owner's Guide. It has important safety and warranty information. It also has many suggestions for best washing results.

⚠ WARNING To reduce the risk of fire, electric shock, or injury to persons, read the IMPORTANT SAFETY INSTRUCTIONS in your Washer Owner's Guide before operating this appliance.

Operating Steps

Read Washing Procedures in your Owner's Guide. It explains these operating steps in detail.

1. **Sort laundry into loads that can be washed together.**
2. **Prepare items for washing.**
3. **Pretreat stains and heavy soil.**
4. **Add the measured amount of detergent to wash tub before adding the laundry load.**
5. **If desired, add liquid bleach to bleach dispenser. DO NOT pour bleach directly onto the load.**

6. **If desired, add liquid fabric softener to fabric softener dispenser. DO NOT pour fabric softener directly onto wash load.**
7. **Add laundry load loosely to wash tub. Dry load should not be higher than top of agitator vanes. For best results, DO NOT overload.**
8. **Select the wash cycle and settings according to type, size and soil level of each load.**
9. **Close lid and pull out Cycle Selector knob to start washer.** The washer will fill with water but will not agitate or spin with the lid open.

To stop the washer, push in the Cycle Selector knob. To change a cycle, push in the Cycle Selector knob and turn it clockwise to the desired setting. Pull out the knob to restart the washer.
10. **Remove items at end of cycle.** Wait about 2-3 minutes for safety lid lock to release.

Cycle Selection

Push in and turn the Cycle Selector knob clockwise to the desired cycle. For best results, follow the washing instructions on the fabric care labels.

The Whites, Colors and Knits/Delicates cycles progress through wash agitation, drain and spin with a spray rinse, rinse agitation, and a final spin.

Whites Cycle

This cycle provides up to 15 minutes of normal agitation and a fast spin for most fabrics.

Colors Cycle

This cycle provides up to 12 minutes of normal agitation and a fast spin for cottons and blends with a no-iron finish. A cool down spray rinse helps reduce wrinkling.

Cycle Selection *(continued)*

Knits/Delicates Cycle

Provides 6 minutes of gentle agitation and a slow spin for the gentle care of knits and delicate items.

Soak/Prewash Cycle

Soak

- Use Soak to treat heavily soiled or stained items. Soak provides 3 minutes of agitation and 12 minutes of soaking time in cold water. The load then advances into the Prewash portion of the cycle.
- Use the amount of detergent recommended for a normal wash cycle. If desired, use a bleach or a soaking agent safe for the fabric.
- Follow Soak with a complete wash cycle using a half dose of detergent.

Prewash

- Use Prewash to loosen soils before washing and to help remove protein-based stains such as milk, grass and blood. Prewash provides 3 minutes of agitation before the water drains. Use the amount of detergent recommended for a normal wash cycle.
- The Prewash water temperature is the same as the wash water temperature selected. To avoid setting protein stains, select cold water.
- Follow Prewash with a complete wash cycle using a half dose of detergent.

Cycle Settings

For best results, follow washing instructions on fabric care labels.

Wash/Rinse Temperature

Turn the Wash/Rinse Temperature knob to select the wash water temperature suitable for the fiber content and soil level of each load. A cold water rinse saves energy and reduces wrinkling.

To conserve energy, the hot wash water is regulated to approximately 120° F. Warm and cold wash and rinse water temperatures are not regulated.

The following chart suggests wash/rinse temperatures for basic fabric types.

<u>Fabric Type</u>	<u>Wash/Rinse Temperature</u>
Heavily soiled white/colorfast cotton, perm press	Hot/Cold
Normally soiled white/colorfast cotton, perm press	Warm/Cold
Lightly soiled cottons and perm press, Noncolorfast fabrics, knits, delicates, hand washables, washable woolens	Cold/Cold

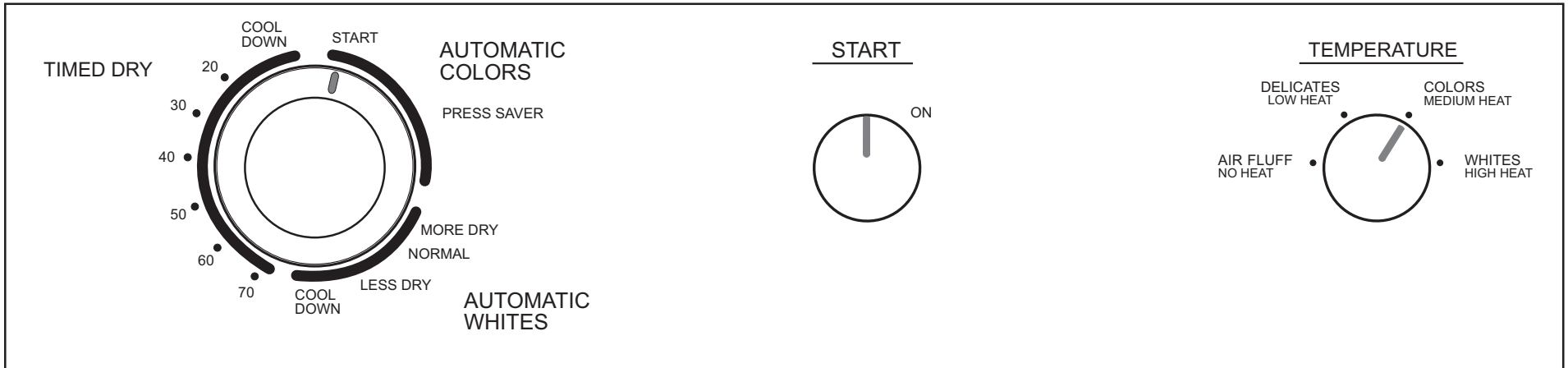
Load Size

Turn the Load Size knob to select a water level appropriate for the load size. For best results, DO NOT overload. Add items loosely to the tub. The dry load should not be higher than the top of the agitator vanes. There should be enough water in the tub for items to move freely.

Energy Saving Tips

- Wash full loads. Oversize loads use extra energy. Undersize loads waste energy.
- When small wash loads cannot be avoided, use lower water levels.
- Select the appropriate cycle and time for each load. Shorten wash times for lightly soiled loads.
- To reduce drying time, select a fast spin speed to remove more water from heavy items such as towels and jeans.
- Use warm water to wash most loads. Limit hot water washes to heavily soiled and white loads. Use cold water for lightly soiled items and rinsing.
- Operate the washer in early morning and late evening when utility demands are low.
- Follow proper laundry procedures to avoid rewashing.

Notice de fonctionnement — Sécheuse



Avant de vous servir de votre sécheuse

Lisez votre **guide de l'utilisateur**. Il renferme d'importantes informations sur la sécurité et la garantie. Il contient aussi de nombreuses suggestions vous permettant d'obtenir les meilleurs résultats possibles.

⚠ AVERTISSEMENT Pour réduire le risque d'incendie, de décharge électrique ou de blessure, lisez les MESURES DE SÉCURITÉ IMPORTANTES de votre guide avant de faire fonctionner cet appareil.

Étapes de fonctionnement

Lisez les **Méthodes de séchage du guide de l'utilisateur**. Elles expliquent en détail les étapes de fonctionnement.

1. **Préparez le linge au séchage.**
2. **Vérifiez que le filtre à charpie est propre et en place.**
3. **Remplissez la sécheuse.** Au besoin, ajoutez une feuille d'assouplissant.
4. **Fermez la porte de la sécheuse.**
5. **Réglez les commandes de température.**
6. **Tournez le sélecteur à droite, au réglage désiré.**
7. **Mettez la sécheuse en marche.** Tournez le bouton «TURN TO START» (TOURNEZ POUR DÉMARRER) sur «ON» (MARCHE). Maintenez-le ainsi pendant 1-2 secondes, puis relâchez-le.
8. **Un signal retentit à la fin du cycle.**
9. **Enlevez le linge immédiatement et suspendez-le ou pliez-le.**
10. **Nettoyez le filtre à charpie après chaque séchage.**

Choix de température

Suivez toujours les instructions données sur les étiquettes des vêtements.

⚠ AVERTISSEMENT Pour éviter tout risque d'incendie, ne séchez pas à chaud les articles contenant plumes ou duvet, caoutchouc-mousse, plastiques ou produits semblables, type caoutchouc. Ne choisissez que le réglage Duvetage, sans chaleur.

Les réglages de température «WHITES-HIGH HEAT» (BLANCS, CHALEUR ÉLEVÉE), «COLORS-MEDIUM HEAT» (COULEURS, CHALEUR MOYENNE), et «DELICATES-LOW HEAT» (DÉLICATS, CHALEUR BASSE) peuvent être utilisés avec tout cycle.

Le réglage «AIR FLUFF-NO HEAT» (DUVETAGE, SANS CHALEUR) ne peut être utilisé qu'avec le séchage minuté.

Le réglage «AIR FLUFF-NO HEAT» (DUVETAGE, SANS CHALEUR) culbute le linge sans apporter de chaleur. Choisissez ce réglage pour rafraîchir des vêtements, oreillers ou couvertures ou pour dépoussiérer des rideaux.

Choix de cycle

Tournez le sélecteur à droite, au réglage et au cycle désirés.

Chaque cycle se termine avec une période de refroidissement. La chaleur s'arrête automatiquement et le linge continue à culbuter pendant 5 à 10 minutes. Ceci permet de réduire les faux plis et de faciliter la manipulation du linge au déchargement.

Le temps de séchage varie selon le volume et le degré d'humidité du linge, son poids et le type de tissu. La température et l'humidité ambiantes, le type d'installation et la tension électrique ou pression de gaz peuvent aussi modifier le temps de séchage.

Cycle «Automatic Colors» (Automatique, couleurs)

Ce cycle est préférable pour les articles délicats, en tricot, à pressage permanent. Le temps de séchage est déterminé automatiquement lors du choix de la température.

- La chaleur moyenne est suggérée pour les articles à pressage permanent.
- La chaleur basse est suggérée pour les articles délicats et en tricot.

Si le linge séché ne peut être enlevé rapidement, le sélecteur avancera au réglage «**Press Saver**» (**Garde-plis**). Le culbutage sans chaleur continue lors du réglage garde-plis, pendant 40 minutes, pour favoriser la réduction des faux plis.

Le signal sonore retentit brièvement toutes les 5 minutes pour rappeler de retirer le linge.

Nota : Utilisez le cycle «Automatic Whites» (Automatique, blanc) pour ne pas écouter le signal du cycle de «Press Saver» (Garde-plis).

Cycle «Automatic Whites» (Automatique, blanc)

Ce cycle convient le mieux aux cotons qui peuvent être séchés en machine.

Le temps de séchage est déterminé automatiquement lors du choix de la température. Ce cycle convient aux articles de tissus, poids et fabrication semblables.

- Pour les articles nécessitant un temps de séchage supplémentaire, réglez le sélecteur sur «**MORE DRY**» (**PLUS SEC**).
- Pour les articles nécessitant un temps de séchage inférieur, réglez le sélecteur sur «**LESS DRY**» (**MOINS SEC**).

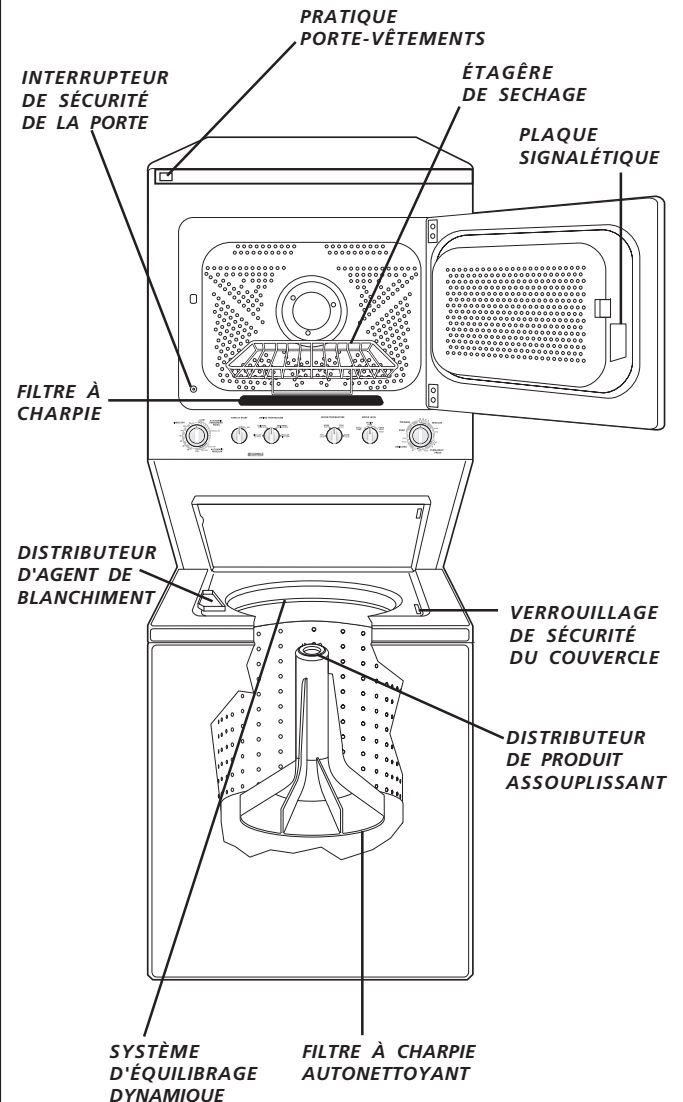
Cycle «Timed Dry» (Minuté)

Ce cycle procure jusqu'à 70 minutes de temps de séchage à la température de votre choix.

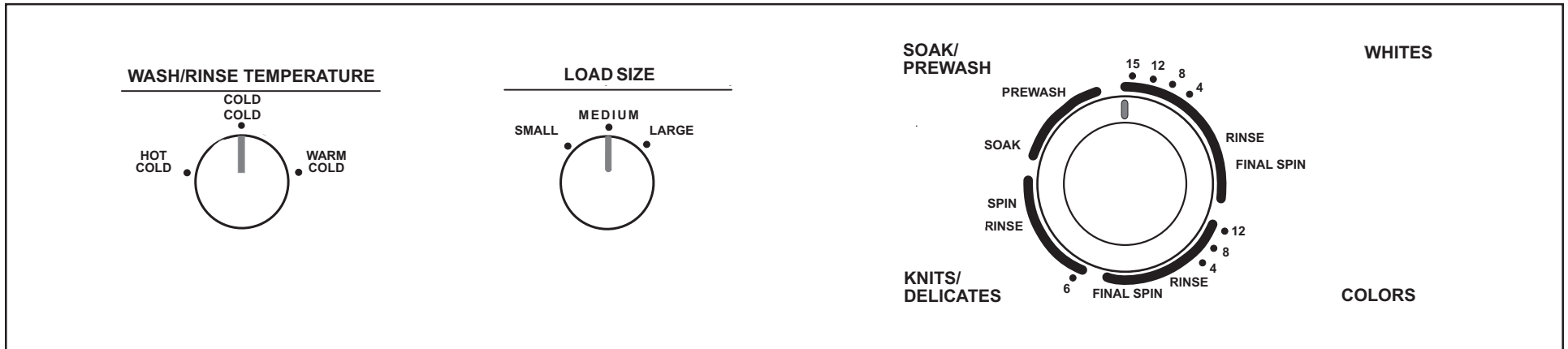
Conseils d'économie d'énergie

- Le filtre à charpie doit être maintenu propre et l'évacuation de la sècheuse doit se faire correctement.
- Triez le linge correctement et choisissez les réglages appropriés de température et de cycle. Choisissez un cycle de séchage automatique toutes les fois que cela est possible pour vous donner un temps précis de séchage.
- Ne séchez que des brassées complètes. Les articles seuls ou des petites brassées prennent habituellement plus de temps à sécher.
- Évitez de trop charger la sècheuse et d'ajouter des articles humides à du linge partiellement séché. Évitez aussi de trop sécher.
- Séchez une brassée après l'autre pour tirer profit de la chaleur restante dans la sècheuse.
- Si vous ouvrez la porte sans nécessité, l'air chaud s'en échappe, ce qui prolonge le temps de séchage.
- Si possible, utilisez la sècheuse les jours où l'humidité est faible.
- Installez la sècheuse dans un endroit où la température ambiante est d'au moins 45°F (7°C).

Caractéristiques des Laveuse/sècheuse superposées



NOTICE DE FONCTIONNEMENT



Avant de faire fonctionner la machine à laver

Lire le Guide du propriétaire de machine à laver. Il contient des informations importantes sur la sécurité et la garantie. Il comprend aussi plusieurs suggestions pour obtenir de meilleurs résultats de lavage.

⚠ AVERTISSEMENT Pour réduire le risque d'incendie, de choc électrique ou de blessure, lisez les **IMPORTANTES INSTRUCTIONS DE SÉCURITÉ** contenues dans le Guide du propriétaire de machine à laver avant de faire fonctionner l'appareil.

Étapes de opération

Lisez les procédures de lavage dans le Guide du propriétaire. Il explique en détail ces étapes d'opération.

1. Triez le lavage en charges de linge pouvant être lavés ensemble.
2. Préparez les articles pour le lavage.
3. Pré-traitez les tâches et la grosse saleté.
4. Ajoutez la quantité de déterfif mesurée au tambour de lavage avant d'ajouter la charge à laver.
5. Si vous le désirez, ajoutez un agent de blanchiment liquide dans le distributeur à agent de blanchiment.

6. Si vous le désirez, ajoutez un adoucisseur liquide au distributeur d'adoucisseur. **NE** versez **PAS** l'adoucisseur directement sur la charge à laver.
7. Ajoutez la charge à laver au tambour de lavage sans tasser celle-ci. La charge sèche ne doit pas excéder le dessus des aubes de l'agitateur.
8. Sélectionnez le cycle de lavage et les réglages selon le type, la taille et le degré de saleté de chaque charge.
9. Fermez le couvercle et tirez sur le bouton de Sélection de cycle pour démarrer la machine à laver. La machine à laver se remplit d'eau, mais l'agitateur ne fonctionne pas et aucun essorage ne survient lorsque le couvercle est ouvert.

Pour arrêter la machine à laver, poussez sur le bouton de Sélection de cycle. Pour changer le cycle, poussez sur le bouton de Sélection de cycle et tournez-le dans le sens des aiguilles d'une montre au réglage désiré. Tirez sur le bouton pour redémarrer la machine à laver.

10. Retirez les articles à la fin du cycle, Attendez 2 à 3 minutes pour que le verrou de sécurité du couvercle se déclenche.

Sélection de cycle

Poussez et tournez le bouton de Sélection de cycle dans le sens des aiguilles d'une montre au cycle désiré. Pour obtenir de meilleurs résultats, suivez les instructions de lavage sur les étiquettes de soins des articles.

Les cycles Blanc, Couleurs et Tricot/Délicat passent par un lavage par agitation, un égouttement et un essorage avec un rinçage par jet, un rinçage par agitation et un l'essorage final.

Cycle Blanc

Ce cycle effectue jusqu'à 15 minutes de lavage normal par agitation suivi par un essorage rapide pour la plupart des articles.

Cycle Couleurs

Ce cycle effectue jusqu'à 12 minutes de lavage normal par agitation et un essorage rapide pour le coton et les tissus mélangés munis d'un fini à pressage permanent. Un rinçage à jet de refroidissement aide à réduire le froissement.

Choix de cycles (suite)

Cycle Tricot / Délicats

Ce cycle effectue un lavage doux par agitation durant 6 minutes suivi d'un essorage lent pour des soins doux aux tricotés et articles délicats.

Cycle Trempage / Prélavage

Cycle trempage

- Utilisez le cycle Trempage pour traiter les articles lourdement sales ou tachés. Le trempage effectue 3 minutes par agitation et 12 minutes de trempage. La charge passe ensuite dans la partie Prélavage du cycle.
- Utilisez la quantité de détergent recommandée pour un cycle de lavage normal. Si vous le désirez, utilisez un agent de blanchiment ou un agent de trempage sans danger pour le type de tissu.
- Faites suivre le Trempage par un cycle complet de lavage en utilisant la moitié de la quantité de détergent.

Cycle de prélavage

- Utilisez le cycle de Prélavage pour déloger la saleté avant le lavage et pour aider à enlever les taches à base de protéines comme le lait, l'herbe et le sang. Le Prélavage effectue 3 minutes par agitation avant de vidanger l'eau. Utilisez la quantité de détergent recommandée pour le cycle de lavage normal.
- La température de l'eau de Prélavage est la même que celle sélectionnée pour l'eau de lavage. Pour éviter d'incruster les taches à base de protéines, sélectionnez l'eau froide.
- Faites suivre le Prélavage par un cycle complet de lavage en utilisant la moitié de la quantité de détergent.

Réglages de cycle

Pour obtenir de meilleurs résultats, suivez les instructions de lavage sur les étiquettes de soins des tissus.

Température de lavage / Rinçage

Tournez le bouton de Température Lavage / Rinçage pour sélectionner la température de lavage appropriée aux tissus de la charge et au niveau de saleté de celle-ci. Un rinçage à l'eau froide économise l'énergie et réduit le froissement.

Pour économiser l'énergie, l'eau chaude de lavage est régularisée à environ 120° F. Les températures de lavage et de rinçage à l'eau tiède et froide ne sont pas régularisées.

Le tableau suivant suggère des températures de lavage et de rinçage pour des charges typiques de lavage.

<u>Type de tissu</u>	<u>Température de lavage/rinçage</u>
Coton blanc / grand teint, tissu à pressage permanent très sale	Chaude/Froide (Hot/Cold)
Coton blanc / normale teint, tissu à pressage permanent normalement sale	Tiède/Froide (Warm/Cold)
Tricotés, délicats, non grand-teint, permanent et tissus autres que grand teint, tricotés et tissus délicats légèrement sales, lainages lavables	Froide/Froide (Cold/Cold)

Volume du Linge

Tournez le bouton de Volume du Linge pour sélectionner le niveau d'eau approprié à la taille de la charge. Pour de meilleurs résultats, ne surchargez pas. Ajoutez les articles au tambour sans les tasser. La charge sèche ne doit pas excéder le dessus des aubes de l'agitateur. Il doit y avoir suffisamment d'eau dans le tambour pour que les articles se déplacent librement.

Conseils d'économie d'énergie

- Lavez des charges pleines. Une surcharge utilise de l'énergie supplémentaire. Une charge insuffisante gâche de l'énergie.
- Lorsqu'il n'est pas possible d'éviter de laver de petites quantités de linge, choisissez des niveaux d'eau inférieurs.
- Choisissez le temps et le cycle correspondant à chaque lessive. Choisissez des temps de lavage plus courts pour du linge de saleté légère.
- Pour réduire le temps de séchage, choisissez une vitesse d'essorage rapide pour extraire plus d'eau des articles lourds comme serviettes de toilette et jeans.
- Faites fonctionner la laveuse tôt le matin et tard le soir lorsque les demandes en électricité sont faibles.
- Suivez les méthodes de lavage appropriées pour éviter d'avoir à relaver.

Free Manuals Download Website

<http://myh66.com>

<http://usermanuals.us>

<http://www.somanuals.com>

<http://www.4manuals.cc>

<http://www.manual-lib.com>

<http://www.404manual.com>

<http://www.luxmanual.com>

<http://aubethermostatmanual.com>

Golf course search by state

<http://golfingnear.com>

Email search by domain

<http://emailbydomain.com>

Auto manuals search

<http://auto.somanuals.com>

TV manuals search

<http://tv.somanuals.com>