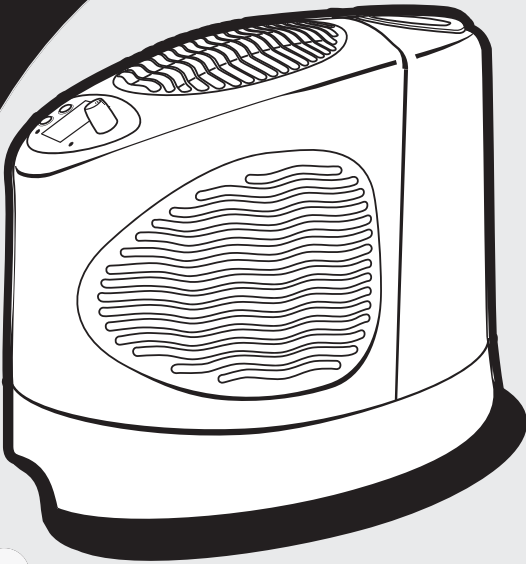




www.gracobaby.com



Humidifier

Humidificateur

Humidificador

- **Owners Manual • Mode d'emploi**
- **Manual del propietario**



WARNING

Failure to follow these warnings and the assembly instructions could result in serious injury or death.

IMPORTANT SAFEGUARDS

In order to prevent the risk of fire, electric shock, personal injury or damage to property, follow these instructions carefully. When using electric appliances, basic safety precautions should be followed, including the following:

1. Read all instructions before using this humidifier. Save these instructions for reference.
2. Adult Assembly Required.
3. Always place the humidifier on a firm, flat, level, water-resistant surface.
4. To reduce the risk of electrical shock, never plug humidifier into an outlet while your hands are wet.
5. Never drop or insert any objects into any openings.
6. Strangulation Hazard : Never place the humidifier or its cord within your child's reach. Never put the product inside a crib or playard.
7. Do not place the humidifier on or near heat sources such as stoves, radiators, heaters, or in direct sunlight.
8. Never connect the humidifier to any power source other than 120 V AC.
9. Always unplug the humidifier before refilling, cleaning, servicing, or moving.
10. Before each use, check the cord and plug for damage. Do not operate any appliance with a damaged cord or plug, or after the appliance malfunctions or is dropped or damaged in any manner. Call our toll-free customer service number for information on examination, repair or electrical or mechanical adjustment.
11. Always unplug and empty humidifier and tank when it is not in use.
12. Never tilt or attempt to move the humidifier or supporting surface while it is operating or full of water. Turn off and unplug the humidifier before removing the water tank and moving the unit.
13. This humidifier requires regular cleaning and maintenance. Refer to the instructions in the "Maintenance and Cleaning" section. Never clean the humidifier in a manner other than described in this manual.

14. Do not immerse fan enclosure in water or other liquids, or allow it to get wet.
15. Never use detergents, household cleaners, or other solvents to clean the humidifier, other than those specified in the Cleaning Instructions provided in this manual.
16. Do not direct output from unit at walls, furniture, or the like.
17. Do not use filters or other replacement parts not recommended or sold by appliance manufacturer.
18. To disconnect cord, turn the control to OFF, then remove plug from wall outlet.
19. Do not use appliance for other than its intended purpose.
20. Never stand or sit on any part of the humidifier, and never place objects on the humidifier.

SAVE THESE INSTRUCTIONS!



OTHER CONSUMER SAFETY INFORMATION

- **THIS APPLIANCE IS INTENDED FOR HOUSEHOLD USE ONLY!**
- **WARNING! Shock Hazard:** This appliance has a polarized plug (one blade is wider than the other). To reduce the risk of electric shock, this plug is intended to fit into a polarized outlet only one way. If the plug does not fit fully into the outlet, reverse the plug. If it still does not fit, contact a qualified electrician. Do not attempt to modify the plug in any way.
- **NEVER ATTEMPT** to disassemble or alter the product in any way not instructed by this manual. Shock, fire, or bodily injury may occur.

DO NOT OVER-HUMIDIFY

- **DO NOT OVER-HUMIDIFY.** The suggested level for the best health benefit is 50%. Some units can be set for desired humidity ranges from 20 to 90%, but care should be taken not to over-humidify, which will be dependent on both the construction of your home and the outside weather conditions.
- **DO NOT ALLOW WATER TO CONDENSE ON WALLS, FLOORS, OR WINDOWS** as water damage could result. If you see these conditions occur, lower the desired humidity level on the humidifier or turn the unit off. Graco Children's Products Inc. will not be responsible for damage caused by water.

BEFORE FIRST USE

- Be sure to remove all packing materials. Choose a flat, level, water-resistant location for the humidifier that will allow for good air circulation and that is not accessible to children.
- **DO NOT** place the humidifier where it or its cord presents a tripping or stumbling hazard, or where the air vents are blocked.



MISE EN GARDE

Ne pas se conformer à toutes les mises en garde et directives de montage peut causer des blessures graves ou même la mort.

IMPORTANTES MISES EN GARDE

Pour réduire les risques d'incendie, d'électrocution, de blessures ou de dommages matériels, prière de suivre ces directives avec soin. Lors de l'utilisation d'un appareil électrique, on doit toujours respecter certaines précautions de base, dont les consignes suivantes :

1. Lire toutes les directives avant d'utiliser cet humidificateur. Conserver ce mode d'emploi pour consultation future.
2. Doit être assemblé par un adulte.
3. Toujours déposer l'humidificateur sur une surface solide, plane au niveau et hydrofuge.
4. Afin de réduire les dangers d'électrocution, ne jamais brancher l'humidificateur à une prise avec les mains mouillées.
5. Ne jamais laisser tomber ni introduire d'objets dans quelque ouverture que ce soit.
6. Risque de strangulation : Ne jamais placer l'humidificateur ou son cordon à la portée d'un enfant. Ne jamais placer l'appareil dans une couchette ou un parc.
7. Ne pas placer l'humidificateur à proximité de sources de flammes ou chaleur, telles que cuisinières, chaufferettes et appareils de chauffage, ou à un endroit exposé aux rayons directs du soleil.
8. Ne jamais brancher l'humidificateur à une source d'alimentation autre que du courant alternatif de 120 volts.
9. Toujours débrancher l'humidificateur avant de le remplir, d'en effectuer l'entretien ou la réparation ou de le déplacer.
10. Examiner le cordon et la fiche avant chaque utilisation. Ne pas faire fonctionner un appareil dont le cordon ou la fiche sont endommagés, après en avoir constaté le mauvais fonctionnement ou l'avoir échappé ou endommagé de quelque manière que ce soit. Appeler notre numéro sans frais de service à la clientèle pour obtenir plus d'information sur la manière de faire examiner, réparer ou régler les fonctions électriques ou mécaniques de l'appareil.
11. Toujours débrancher et vider l'humidificateur et son réservoir lorsque l'appareil n'est pas utilisé.
12. Ne jamais incliner ou tenter de déplacer l'humidificateur ou la surface sur laquelle il repose alors qu'il fonctionne ou qu'il est rempli d'eau. Éteindre et débrancher l'humidificateur avant de retirer le réservoir d'eau et de le déplacer.
13. Cet humidificateur nécessite des travaux de nettoyage et d'entretien réguliers. Consulter les directives dans la section « Entretien et nettoyage ». Ne jamais nettoyer l'humidificateur autrement que de la manière décrite dans ce manuel.

14. Ne pas immerger le boîtier du ventilateur dans l'eau ou d'autres liquides; ne pas mouiller.
15. Ne jamais nettoyer l'humidificateur avec des détergents, nettoyants ménagers ou solvants autrement qu'en suivant les directives de nettoyage décrites dans ce manuel.
16. Ne pas diriger le diffuseur de l'appareil vers un mur, un meuble ou d'autres objets semblables.
17. Ne pas utiliser de filtres ou d'autres pièces de rechanges qui ne sont pas recommandés ou vendus par le fabricant.
18. Avant de débrancher l'appareil, fermer d'abord l'interrupteur (OFF) puis retirer la fiche de la prise murale.
19. Ne pas utiliser cet appareil à d'autres fins que celles pour lesquelles il a été conçu.
20. Ne jamais se tenir debout ni s'asseoir sur les parties de cet humidificateur, et ne jamais placer d'objets dessus.

CONSERVER CES DIRECTIVES!

MISE EN GARDE

AUTRES CONSIGNES DE SÉCURITÉ À L'INTENTION DES CONSOMMATEURS

- **CET APPAREIL EST UNIQUEMENT DESTINÉ À UN USAGE DOMESTIQUE!**
- **MISE EN GARDE! Danger d'électrocution :** Cet appareil est muni d'une fiche polarisée (une broche est plus large que l'autre). Afin de réduire les dangers d'électrocution, ce type de fiche ne peut entrer dans la prise polarisée que d'un seul sens. Si la fiche ne peut pénétrer dans la prise, il faut la retourner. Si cela ne fonctionne toujours pas, communiquer avec électricien qualifié. Ne pas tenter de modifier la fiche d'aucune façon.
- **NE JAMAIS TENTER** de démonter ou de modifier le produit de quelque façon que ce soit qui n'est pas expliquée dans ce manuel. Cela risque de provoquer une électrocution, un incendie ou des blessures.

NE PAS TROP HUMIDIFIER L'AIR

- **NE PAS TROP HUMIDIFIER L'AIR.** Le taux d'humidité suggéré pour un maximum de bienfaits pour la santé est de 50 %. Certains appareils permettent de régler le taux d'humidité entre 20 et 90 %. Cependant, il faut éviter de trop humidifier, ce qui peut varier en fonction du type de construction de la maison et des conditions météorologiques.
- **NE PAS PERMETTRE LA FORMATION DE CONDENSATION SUR LES MURS, PLANCHERS OU FENÊTRES,** car cela peut causer des dommages. S'il y a présence de condensation, réduire le taux d'humidité en réglant l'humidificateur ou éteindre l'appareil. Graco Children's Products Inc. n'est aucunement responsable des dommages causés par l'humidité.

AVANT LA PREMIÈRE UTILISATION

- S'assurer de retirer tous les matériaux d'emballage. Choisir une surface plane, au niveau et hydrofuge où installer l'humidificateur, assurant une bonne circulation d'air et hors de la portée des enfants.
- **NE PAS** placer l'humidificateur à un endroit où l'appareil et son cordon peuvent causer des chutes, ou lorsque les événements risquent d'être obstrués.



ADVERTENCIA

No observar estas advertencias y las instrucciones de armado podría resultar en lesiones serias o la muerte.

PROTECCIONES DE IMPORTANCIA

Para poder prevenir el riesgo de incendios, descargas eléctricas, lesiones personales o daños a la propiedad, observe detenidamente estas instrucciones. Cuando usa aparatos eléctricos, se deben tener precauciones básicas de seguridad, que incluyen a las siguientes:

1. Lea todas las instrucciones antes de usar este humidificador. Guarde estas instrucciones como referencia.
2. Requiere que lo arme un adulto.
3. Ponga siempre el humidificador en una superficie firme, plana, nivelada e impermeable.
4. Para reducir el riesgo de descarga eléctrica, nunca enchufe un humidificador a un tomacorriente si sus manos están mojadas.
5. Nunca deje caer ni ponga ningún objeto en las aberturas.
6. Peligro de estrangulamiento: Nunca ponga el humidificador o su cordón al alcance de su niño. Nunca ponga el producto en el interior de una cuna o corralito.
7. No ponga el humidificador sobre o cerca fuentes de calor tales como cocinas, radiadores, calentadores o a la luz directa del sol.
8. Nunca conecte el humidificador a cualquier fuente de energía eléctrica que no sea de 120 VCA.
9. Desenchufe siempre el humidificador antes de volver a llenarlo, limpiarlo, repararlo o moverlo.
10. Antes de cada uso, inspeccione el cordón y enchufe para ver si están dañados. No use ningún aparato con un cordón o enchufe dañado o después de que el aparato funcione mal o se haya caído o dañado de manera alguna. Llame al número gratis de nuestro servicio al cliente para obtener información sobre la inspección, reparación o ajuste mecánico o eléctrico.
11. Desenchufe siempre y vacíe el humidificador y el tanque cuando no lo usa.
12. Nunca incline ni trate de mover el humidificador o superficie de apoyo mientras funciona o está lleno de agua. Apague y desenchufe el humidificador antes de sacar el tanque de agua y mover la unidad.
13. Este humidificador requiere una limpieza y mantenimiento periódico. Consulte las instrucciones en la sección "Mantenimiento y limpieza". Nunca limpie el humidificador de otra manera que la que se describe en este manual.

14. No sumerja el armazón del ventilador en agua u otros líquidos, ni deje que se moje.
15. Nunca use detergentes, limpiadores de uso doméstico ni otros solventes para limpiar el humidificador, que no sean los indicados en las Instrucciones para la limpieza que se incluyen en este manual.
16. No oriente la salida de la unidad a las paredes, muebles o cosas similares.
17. No use filtros ni otras piezas de repuesto no recomendadas o vendidas por el fabricante del aparato.
18. Para desconectar el cordón, ponga el control en DESACTIVADO (OFF), luego saque el enchufe del tomacorriente de la pared.
19. No use el aparato para otro propósito que el indicado.
20. Nunca se pare ni se siente en ninguna parte del humidificador ni ponga objetos sobre el humidificador.

¡GUARDE ESTAS INSTRUCCIONES!



ADVERTENCIA

OTRA INFORMACIÓN DE SEGURIDAD PARA EL CONSUMIDOR

- **¡ESTE APARATO ES PARA USO DOMÉSTICO SOLAMENTE!**
- **¡ADVERTENCIA! Peligro de descarga:** Este aparato tiene un enchufe polarizado (una patilla es más ancha que la otra). Para reducir el riesgo de descarga eléctrica, este enchufe entrará solamente en un tomacorriente polarizado de una sola manera. Si el enchufe no entra en el tomacorriente, invierta el enchufe. Si todavía no entra, llame a un electricista calificado. No trate de modificarlo de manera alguna.
- **NUNCA INTENTE** desarmar ni modificar el producto de alguna manera que no se indique en este manual. Podría ocurrir una descarga, un incendio o una lesión corporal.

NO HUMIDIFIQUE DEMASIADO

- **NO HUMIDIFIQUE DEMASIADO.** El nivel sugerido para beneficio de la salud es por lo menos un 50%. Algunas unidades pueden programarse para niveles de humedad de 20 a 90% pero se deberá tener cuidado de no humidificar demasiado, lo que dependerá de la construcción de su vivienda y de las condiciones climatológicas externas.
- **NO DEJE QUE EL AGUA SE CONDENSE EN PAREDES, PISOS O VENTANAS** ya que podría resultar en daños. Si observa que ocurre esta situación, baje el nivel de humedad deseado en el humidificador o apague la unidad. Graco Children's Products Inc. no se responsabiliza por los daños causados por el agua.

ANTES DE USARLO POR PRIMERA VEZ

- Asegúrese de sacar todos los materiales de empaque. Elija un lugar plano, nivelado e impermeable para el humidificador que permita una buena circulación del aire y al que los niños no tengan acceso.
- **NO** ponga el humidificador donde el mismo o su cordón creen un peligro de caídas o tropiezos o donde queden bloqueados los espacios de ventilación.

Parts list • Liste des pièces • Lista de piezas

Check that you have all the parts for this model **BEFORE** assembling your product. If any parts are missing, call Customer Service.

No tools required

S'assurer d'avoir toutes les pièces correspondant à ce modèle **AVANT** d'assembler ce produit. Si des pièces sont manquantes, communiquer avec notre service à la clientèle.

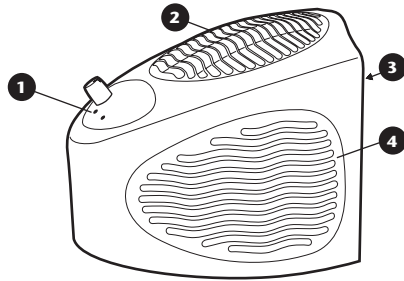
Aucun outil nécessaire.

Verifique que tiene todas las piezas de este modelo **ANTES** de armar su producto. Si falta alguna pieza, llame a Servicio al Cliente.

No requiere herramientas.

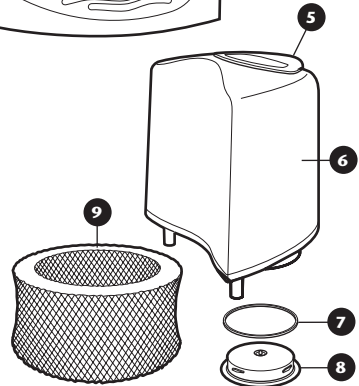
Fan Enclosure

1. Control Panel
2. Exhaust Grille
3. Cord Wrap (see page 17)
4. Air Intake Grilles



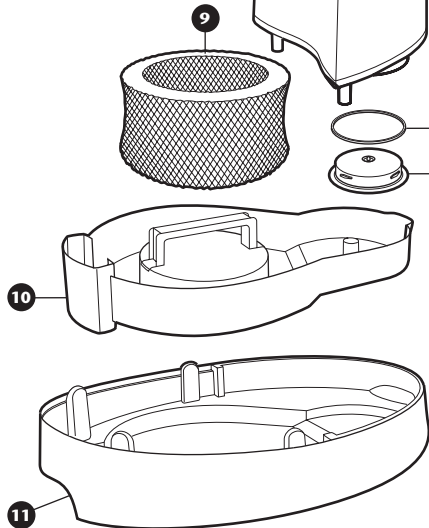
Water Tank Assembly

5. Carrying Handle
6. Water Tank
7. Gasket
8. Filler Cap



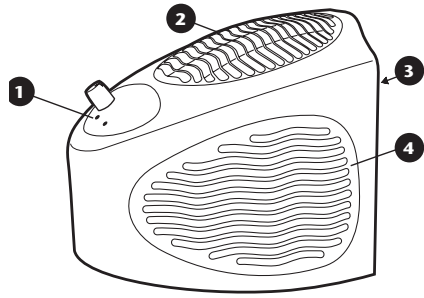
Base Assembly

9. Filter
10. Water Tray
11. Humidifier Base



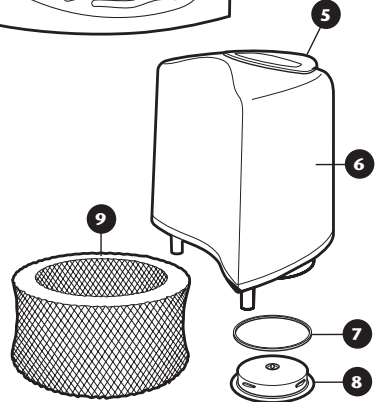
Boîtier du ventilateur

1. Bouton de commande
2. Grilles d'évacuation
3. Compartiment du cordon (voir page 17)
4. Grilles de prise d'air



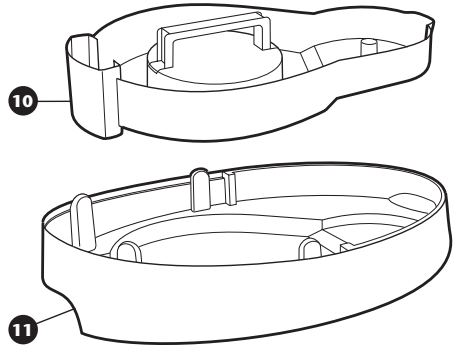
Module du réservoir d'eau

5. Poignée de transport
6. Réservoir d'eau
7. Anneau d'étanchéité
8. Bouchon de remplissage



Module de la base

9. Filtre
10. Plateau à eau
11. Base de l'humidificateur



Armazón del ventilador

1. Perilla de control
2. Rejilla de escape
3. Cordón enrollado (vea la página 17)
4. Rejilla de entrada del aire

Armado del tanque de agua

5. Manija de transporte
6. Tanque de agua
7. Junta
8. Tapa de llenado

Armado de la base

9. Filtro
10. Bandeja del agua
11. Base del humidificador

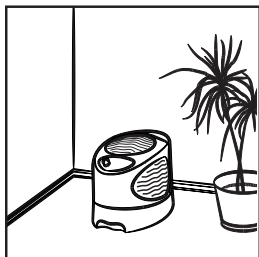
Assembly

NOTE: Your Graco humidifier is designed for easy use and maintenance. Make sure that the water tray and filter are properly installed before filling the tank and operating the humidifier.

DO NOT USE THE HUMIDIFIER WITHOUT THE FILTER IN PLACE!

Selecting the Proper Location

To prevent the risk of injury or damage to the humidifier and furnishings and provide the best possible performance of your humidifier, follow the placement guidelines below:



DO:

- Place the humidifier on a flat, stable, waterproof surface.
- Place the humidifier along an inside wall near an electrical outlet where it is out of the way and it and its cord do not present a tripping hazard.
- Select a location with adequate air circulation.
- Leave at least six inches (15 cm) between the humidifier and any walls or furnishings. Failure to do so could cause poor air circulation and mildew or moisture damage to walls or furniture.
- Unplug the humidifier and empty the water tank and tray if the humidifier is to be moved, or will not be used for several days.



DO NOT:

- Do not stand, sit, or place any objects on the humidifier. It is not designed to support additional weight.
- Do not block the air intake and exhaust grilles. This will cause poor performance and may cause moisture damage and mildew build-up.
- Do not use in a small, enclosed space. Excessive humidity could result.
- Do not place on or near heat sources such as stoves, radiators, or heaters, or in direct sunlight.
- Never place the humidifier in a closed room. A closed room may result in excessive humidity.
- To reduce electrical noise and interference, do not place on or near, or plug into the same outlet as, TVs, baby monitors, or cordless phones.

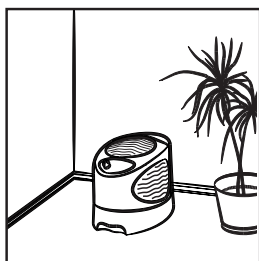
Montage

REMARQUE : Cet humidificateur Graco est conçu pour faciliter l'utilisation et l'entretien. S'assurer d'installer adéquatement le plateau à eau et le filtre avant de remplir le réservoir et de faire fonctionner l'humidificateur.

NE PAS UTILISER L'HUMIDIFICATEUR SANS QUE LE FILTRE NE SOIT EN PLACE!

Choix du bon emplacement pour l'installation

Afin de prévenir les dangers de blessure et de dommages à l'humidificateur et à l'ameublement tout en assurant le meilleur rendement possible de l'appareil, suivre les directives d'installation ci-dessous :



À FAIRE :

- Placer l'humidificateur sur une surface plane, stable et hydrofuge.
- Placer l'humidificateur le long d'un mur intérieur, près d'une prise murale, à un endroit où il ne nuira pas et où le cordon ne risque pas de faire trébucher qui que ce soit.
- Sélectionner un endroit où l'air circule adéquatement.
- Laisser un espace libre d'au moins 15 cm (6 po) entre l'avant de l'appareil et les murs ou meubles. Négliger de respecter cette consigne peut occasionner une mauvaise circulation de l'air et des dommages causés par l'humidité aux murs et meubles.
- Débrancher l'humidificateur et vider le réservoir et le plateau à eau si l'humidificateur doit être déplacé ou s'il ne fonctionnera pas pendant plusieurs jours.



NE PAS :

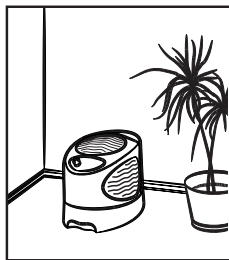
- Ne pas se tenir debout, s'asseoir ou placer d'objets sur l'humidificateur. Il n'est pas conçu pour supporter de poids supplémentaire.
- Ne pas bloquer les grilles de prise d'air et d'évacuation. Cela risque de causer un mauvais fonctionnement et des dommages en raison de la présence d'humidité et l'accumulation de moisissures.
- Ne pas utiliser dans un petit espace fermé. Un taux d'humidité excessif pourrait en résulter.
- Ne pas placer proximité de sources de flammes ou chaleur, telles que cuisinières, chauffeuses et appareils de chauffage, ou à un endroit exposé aux rayons directs du soleil.
- Ne jamais placer l'humidificateur dans une pièce fermée. Son fonctionnement dans une pièce fermée risque de causer un taux d'humidité excessif.
- Pour réduire les bruits et interférences électriques, ne pas placer sur un appareil de télévision, un interphone de surveillance ou un téléphone sans fil, ni à proximité; ne pas brancher dans la même prise murale.

Armado

NOTA: Su humidificador Graco ha sido diseñado para simplificar su uso y mantenimiento. Asegúrese de que la bandeja de agua y el filtro estén debidamente instalados antes de llenar el tanque y activar el humidificador.

¡NO USE EL HUMIDIFICADOR SIN EL FILTRO EN SU LUGAR!

Selección del lugar correcto Para prevenir el riesgo de lesiones o daños al humidificador y los muebles y proporcionar el mejor rendimiento posible de su humidificador, use las siguientes directrices:



DEBE:

- Colocar el humidificador en una superficie plana, estable e impermeable.
- Colocar el humidificador a lo largo de una pared interior cerca de un tomacorriente eléctrico que esté apartado y que el cordón no presente un peligro de tropiezos.
- Seleccionar un lugar con una circulación adecuada del aire.
- Dejar por lo menos 6 pulgadas (15 cm) entre el frente del humidificador y cualquier pared o mueble. No hacerlo podría causar una pobre circulación del aire o mildiú o daño debido a la humedad a las paredes o muebles.
- Desenchufar el humidificador y vaciar el tanque de agua y la bandeja si tiene que mover el humidificador o no lo va a usar durante varios días.

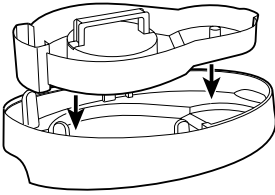


NO DEBE:

- No pararse, sentarse ni poner objetos sobre el humidificador. No ha sido diseñado para soportar peso adicional.
- No bloquear la entrada de aire o las rejillas de escape. Esto causará un pobre rendimiento y podría causar daños por la acumulación de humedad y mildiú.
- No usarlo en un lugar pequeño y cerrado. Podría acumularse una humedad excesiva.
- No poner el humidificador sobre o cerca fuentes de calor tales como cocinas, radiadores, calentadores o a la luz directa del sol.
- No poner nunca el humidificador en una sala cerrada. Una sala cerrada podría resultar en un exceso de humedad.
- Para reducir el ruido y la interferencia eléctrica, no lo ponga sobre ni cerca, ni lo enchufe en el mismo tomacorriente que televisores, monitores de bebés y teléfonos inalámbricos.

To Assemble • Montage • Armado

1

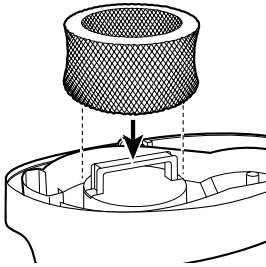


Insert the water tray into the humidifier base. Be sure that it is securely seated in the indent in the base.

Insérer le plateau à eau dans la base de l'humidificateur. S'assurer qu'il est bien appuyé dans l'indentation de la base.

Ponga la bandeja de agua en la base del humidificador. Asegúrese de que esté debidamente asentado en la ranura de la base.

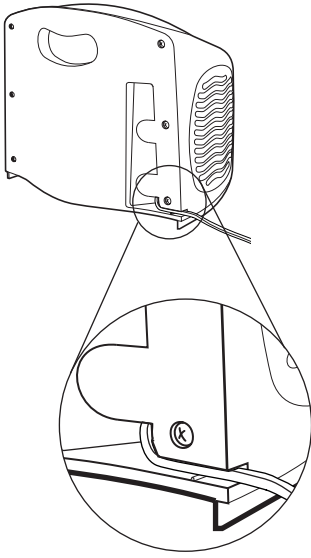
2



Place the filter on the water tray as shown.

Placer le filtre sur le plateau à eau, tel qu'illustré.

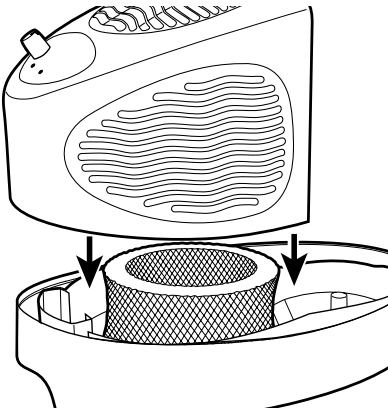
Ponga el filtro en la bandeja de agua como se indica.

3

Slide the cord through the notch at the bottom of the cord wrap compartment. Excess cord can be stored in the cord wrap compartment.

Faire glisser le cordon dans la fente située au bas du compartiment de rangement du cordon. Toute longueur excédentaire du cordon peut être rangée dans le compartiment prévu à cet effet.

Pase el cordón a través de la ranura al fondo del compartimiento del cordón. El exceso de cordón puede almacenarse en el compartimiento del cordón.

4

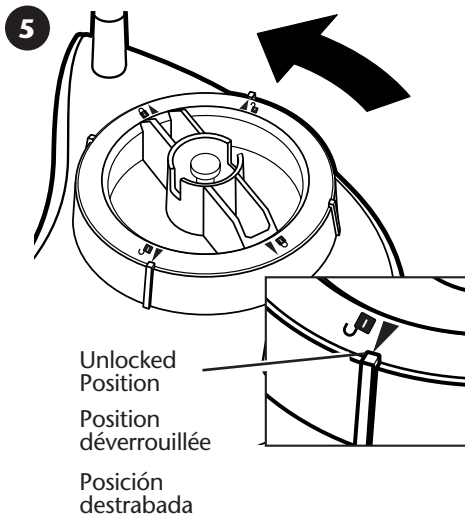
Set the fan enclosure onto the humidifier base. Make sure that the filter lines up with the fan cover.

Placer le boîtier du ventilateur sur la base de l'humidificateur. S'assurer que le filtre est aligné avec le couvercle du ventilateur.

Ponga el armazón del ventilador sobre la base del humidificador. Asegúrese de que el filtro esté alineado con la tapa del ventilador.

Filling Water Tank

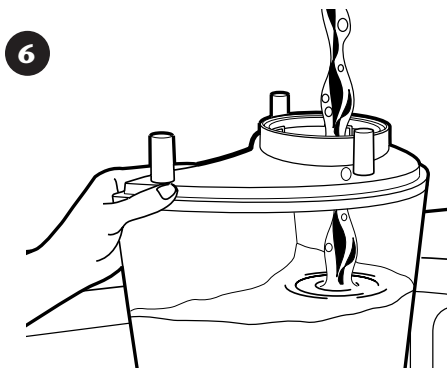
- Remplissage du réservoir d'eau
- Llenado del tanque de agua



Remove the filler cap on the bottom of the tank by turning it counterclockwise until the UNLOCK arrows line up with the ridges on the tank.

Retirer le bouchon de remplissage situé au bas du réservoir en le tournant dans le sens contraire des aiguilles d'une montre jusqu'à ce que les flèches indiquant qu'il est déverrouillé (UNLOCK) s'alignent avec les crêtes du réservoir.

Saque la tapa de llenado en la parte de abajo del tanque girándola en el sentido contrario a las agujas del reloj hasta que las flechas que indican DESTABAR (UNLOCK) estén alineadas con los bordes del tanque.



Fill the tank with COOL tap water. DO NOT USE HOT WATER. Be sure to keep the tank free of debris.

NOTE: Using distilled or deionized water will prolong the life of the filter. Never place oils, scents, or perfumes in the water tank.

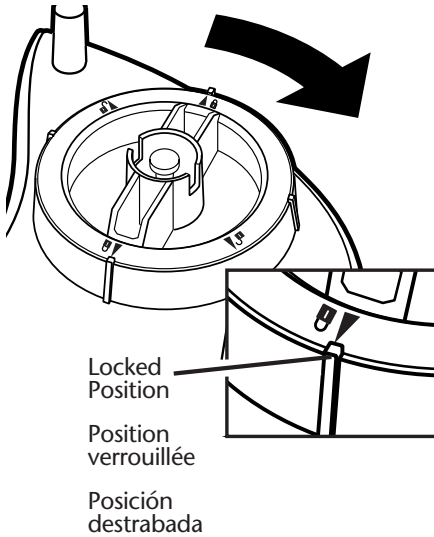
Remplir le réservoir d'eau FROIDE du robinet. NE PAS UTILISER D'EAU CHAUDE. S'assurer que le réservoir ne contient aucun résidu.

AVIS : L'utilisation d'eau distillée ou désionisée prolongera la vie utile du filtre. Ne jamais placer d'huile, fragrance ou parfum dans le réservoir d'eau, car certains de ces produits peuvent contenir des ingrédients qui risquent d'endommager le réservoir, le filtre ou les joints d'étanchéité.

Llene el tanque con agua FRESCA del grifo. NO USE AGUA CALIENTE. Asegúrese de que el tanque no tenga desperdicios.

NOTIFICACIÓN: Usar agua destilada o desionizada prolongará la vida del filtro. Nunca ponga aceites, fragancias o perfumes en el tanque de agua ya que algunos de estos productos podrían contener ingredientes que podrían dañar el tanque, filtro o juntas.

7



Tip!

To prolong the life of the filter, it is recommended that you turn over the filter each time you fill the water tank.

Conseil!

Afin de prolonger la vie utile du filtre, on recommande de le retourner à chaque remplissage du réservoir d'eau.

¡Sugerencia!

Para prolongar la vida del filtro, se recomienda darlo vuelta cada vez que llena el tanque de agua.

Replace the filler cap and turn clockwise until the LOCK arrows line up with the ridges on the tank opening. Return the tank to an upright position. When carrying the tank, use the carry handle and support the tank from the other side.

NOTE: Always make sure the filler cap is locked and the gasket is in place before inverting water tank.

Remplacer le bouchon de remplissage et tourner dans le sens des aiguilles d'une montre jusqu'à ce que les flèches indiquant qu'il est verrouillé (LOCK) s'alignent avec les crêtes de l'ouverture du réservoir. Retourner le réservoir en position verticale. Pour transporter le réservoir, utiliser la poignée et soutenir le réservoir du côté opposé.

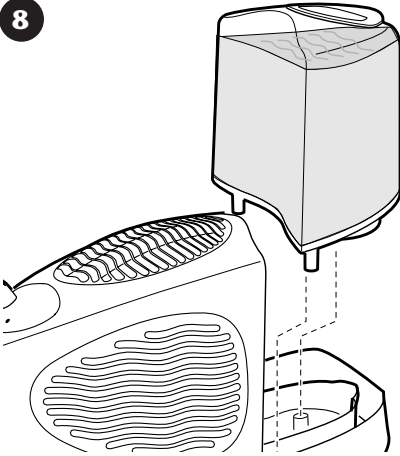
REMARQUE : Toujours s'assurer que le bouchon de remplissage est verrouillé et que l'anneau d'étanchéité est en place avant de retourner le réservoir.

Vuelva a poner la tapa de llenado y gírela en el sentido de las agujas del reloj hasta que las flechas que indican TRABA (LOCK) estén alineados con los bordes de la abertura del tanque. Vuelva a poner el tanque en la posición vertical. Cuando transporta el tanque, use la manija de transporte y agarre el tanque del otro lado.

NOTA: Asegúrese siempre de que la tapa de llenado esté trabada y que la junta esté en su lugar antes de invertir el tanque de agua.

Attaching Water Tank to Base Installation du réservoir à la base Conexión del tanque de agua a la base

8



Lower the tank into place until it is properly seated, using the fan enclosure and the base to align the tank.

IMPORTANT! Never pour water into or allow water to splash into air intake or exhaust grilles.

NOTE: Some water will flow out of the tank and into the water tray when the tank is in position.

CAUTION: Once the humidifier has been filled, do not attempt to tilt or move it. If it is necessary to move the humidifier, make sure it is unplugged and remove the water tank first.

Abaisser le réservoir jusqu'à ce qu'il soit bien appuyé, en l'alignant en se guidant sur le boîtier du ventilateur et la base.

MISE EN GARDE! Afin de réduire les dangers d'électrocution, ne jamais verser d'eau dans les grilles d'évacuation ou de prise d'air, ni permettre que de l'eau s'y infiltre.

REMARQUE : Une fois le réservoir en place, de l'eau s'écoule du réservoir dans le plateau.

AVERTISSEMENT! Ne pas tenter de déplacer l'humidificateur une fois qu'il est rempli. S'il est nécessaire de déplacer l'humidificateur, s'assurer de le débrancher et de vider le réservoir d'abord.

Baje el tanque a su lugar hasta que esté debidamente asentado, usando el armazón del ventilador y la base para alinear el tanque.

¡ADVERTENCIA! Para reducir el riesgo de descarga eléctrica, nunca vierta agua ni deje que el agua se derrame sobre la entrada de aire o las rejillas de escape.

NOTA: Parte del agua saldrá del tanque hacia la bandeja de agua cuando el tanque esté en la posición correcta.

¡PRECAUCIÓN! Una vez que el humidificador esté lleno, no trate de inclinarlo ni moverlo. Si es necesario mover el humidificador, asegúrese de que esté desenchufado y de sacar primero el tanque de agua.

Plugging in the Humidifier • Branchement de l'humidificateur • Enchufado del humidificador

WARNING: To reduce the risk of electrical shock, never plug in the humidifier while your hands are wet!

Once the humidifier has been assembled and placed in its final location, and the tank has been filled, plug the humidifier into a wall outlet.

NOTE: The polarized plug will only fit in one direction—DO NOT try to force the plug! If you are unable to insert the plug into the outlet, try reversing the plug. If the plug still does not fit, contact a qualified electrician to replace the obsolete outlet.

MISE EN GARDE! Afin de réduire les dangers d'électrocution, ne jamais brancher l'humidificateur à une prise avec les mains mouillées.

Une fois l'humidificateur monté, placé sur son emplacement final, avec le réservoir rempli, brancher l'humidificateur dans une prise murale.

REMARQUE : La fiche polarisée ne peut entrer dans une prise polarisée que d'un seul sens; NE PAS forcer la fiche dans la prise. S'il est impossible d'insérer la fiche dans la prise, essayer en retournant la fiche. Si cela ne fonctionne toujours pas, communiquer avec électricien qualifié pour remplacer la prise désuète.

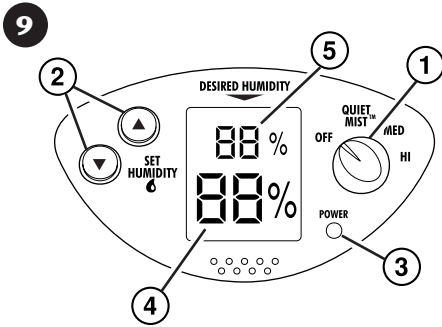
¡ADVERTENCIA! Para reducir el riesgo de descarga eléctrica, nunca enchufe un humidificador si sus manos están mojadas.

Una vez que ha armado y colocado el humidificador en su destino final y ha llenado el tanque, enchufe el humidificador a un tomacorriente de la pared.

NOTA: El enchufe polarizado solamente entrará de una manera; ¡NO trate de forzar el enchufe! Si no puede hacer entrar el enchufe al tomacorriente, pruebe invertir el enchufe. Si el enchufe todavía no entra, llame a un electricista calificado para cambiar el tomacorriente obsoleto.

Setting the Controls

3-Speed Humidifier with Electronic Humidistat



- 1. Fan Speed Knob**
- 2. Humidity Setting Buttons**
(▲/▼)
- 3. Power On Indicator** – lights when unit is on.

- 4. Current Room Humidity Percentage**
- 5. Desired Humidity Percentage**

Setting the fan speed

Turn the fan speed knob to the desired setting. To increase the humidity in a room more quickly, set the knob to **HI**. For normal operation, set the knob to **MED**. For quiet, nighttime operation or for a more gradual increase, set the knob to Quietmist™

Setting the electronic humidistat

The electronic humidistat allows you to set the humidity within a range from 20% to 90%, in 5% increments. The current room humidity level is displayed in large numbers, while the desired humidity level is displayed in smaller numbers. If the current room humidity level drops below 20%, the display will show **LO**. If it is higher than 90%, **HI** will be displayed. Press the ▲ and ▼ buttons to adjust the humidity level. The humidifier will then turn on automatically whenever the current room humidity drops more than 2% below the desired humidity. Once the desired humidity is reached, the fan will turn off and the unit will go into stand-by mode.

Indicator lights

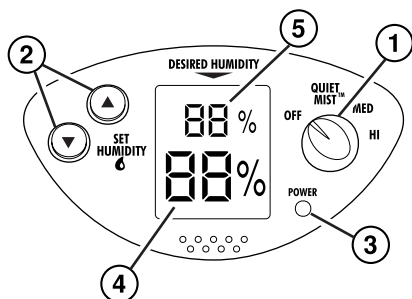
The power on indicator will light to indicate that the humidifier is on.

QuietMist®

For quiet, nighttime operation or for a more gradual increase in the humidity level, set the knob to QuietMist™

Réglage des commandes

Humidificateur à 3 vitesses avec humidostat électronique



1. Bouton de vitesse du ventilateur
2. Boutons de réglage de l'humidité (▲/▼)
3. Témoin d'alimentation allumé lorsque l'appareil est en marche.

Affichage numérique

4. Pourcentage actuel d'humidité de la pièce
5. Pourcentage d'humidité souhaité

QuietMist™

Régler le bouton à QuietMistMC pour augmenter le taux d'humidité plus graduellement ou pour un fonctionnement silencieux de nuit.

Réglage de la vitesse du ventilateur

Tourner le bouton de réglage du ventilateur pour obtenir le niveau désiré. Régler le bouton au maximum (**HI**) pour augmenter l'humidité d'une pièce plus rapidement. Pour un fonctionnement normal, régler le bouton à **MED**. Régler le bouton à QuietMistMC pour augmenter le taux d'humidité plus graduellement ou pour un fonctionnement silencieux de nuit.

Réglage de l'humidostat électronique

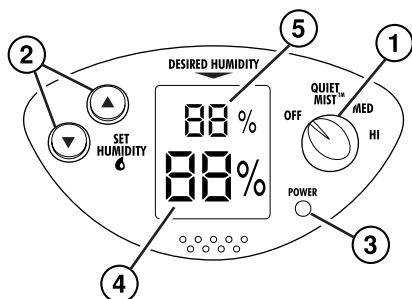
L'humidostat électronique permet de régler le taux d'humidité de 20 % à 90 %, par intervalles de 5 %. Le taux d'humidité actuel de la pièce s'affiche en gros chiffres, alors que le taux souhaité apparaît en plus petits chiffres. Si le taux d'humidité de la pièce descend sous 20 %, l'appareil affiche **LO**. S'il est supérieur à 90 %, l'appareil affiche **HI**. Appuyer sur les boutons (▲ et ▼) pour régler le taux d'humidité. L'humidificateur se mettra alors automatiquement en marche lorsque le taux d'humidité de la pièce descend 2 % sous le taux d'humidité souhaité. Une fois le taux recherché atteint, le ventilateur s'éteint et l'appareil passe en mode d'attente.

Témoins lumineux

Le témoin d'alimentation s'allume pour indiquer que l'humidificateur est sous-tension.

Programación de los controles

Humidificador de 3 velocidades con humidostato electrónico



1. Perilla de velocidad del ventilador
2. Botones de programación de la humedad (▲/▼)
3. Indicador de encendido: las luces se encienden cuando la unidad está activada.

Pantalla digital

4. Porcentaje actual de humedad de la sala
5. Porcentaje de humedad deseado

QuietMist™

Para el funcionamiento nocturno y silencioso o para lograr un aumento más paulatino del nivel de humedad, ponga la perilla en QuietMist™.

Programación de la velocidad del ventilador

Gire la perilla de velocidad del ventilador hasta llegar al valor deseado. Para aumentar la humedad en una sala más rápidamente, ponga la perilla en **ALTO (HI)**. Para un funcionamiento normal, ponga la perilla en **MED**. Para el funcionamiento nocturno y silencioso o para lograr un aumento más paulatino, ponga la perilla en QuietMist™.

Programación del humidostato electrónico

El humidostato electrónico le permite programar la humedad dentro de una variación del 20% al 90% en incrementos del 5%. El nivel actual de humedad de la sala aparece en números grandes, mientras que el nivel de humedad deseado aparece en números pequeños. Si el nivel real de humedad de la sala cae por debajo del 20%, la pantalla indicará **LO**. Si es más alto que un 90%, aparecerá **HI**. Oprima los botones (▲ y ▼) para regular el nivel de humedad. El humidificador se encenderá automáticamente cuando la humedad de la sala caiga más del % por debajo de la humedad deseada. Una vez que se alcance la humedad deseada, el ventilador se apagará y la unidad pasará al modo de espera.

Luces indicadoras

El indicador de encendido se iluminará para indicar que el humidificador está prendido.

Maintenance and Cleaning

The evaporative, wick-type humidifier adds moisture to the air in the form of water vapor, by using a fan to force air through a moistened-filter medium. To ensure the proper and efficient operation of your humidifier, the following cleaning and maintenance procedures must be followed.

Failure to follow the recommended care and maintenance instructions could lead to a buildup of micro-organisms, including algae, bacteria, and mildew, which may lead to respiratory or other ailments in some individuals.

WARNING

To reduce the risk of electrical shock:

- **Always unplug before cleaning.**
- **Do not immerse product in water or other liquid.**

Daily Maintenance:

1. Turn off the humidifier and unplug it from electrical outlet.
2. Lift off the fan enclosure and remove the filter.
3. Remove the water tank and tray and carry them to the sink. Pour any remaining water into the sink.
4. Rinse the water tray and tank thoroughly to remove any dirt or sediment. Wipe clean, then dry with a clean cloth or paper towel.
5. Reinstall the water tray and filter, replace the fan enclosure, and refill the water tank with cool tap water as instructed on page 18.

NOTE: To prolong the life of the filter, it is recommended that you turn over the filter each time you fill the water tank.

6. Wipe the fan enclosure, control panel, and cord with a damp cloth or sponge.

Weekly Cleaning:

1. Turn off the humidifier and unplug it from electrical outlet.
2. Lift off the fan enclosure and remove the filter.
3. Remove the water tank and tray and carry them to the sink. Pour any remaining water into the sink.
4. To remove scale caused by hard water deposits and to clean the tank and water tray, these parts can be either cleaned in a dishwasher or washed by hand.
5. Inspect the filter each week. If it becomes hard to the touch, or shows discoloration (caused by mineral deposits or mold/mildew buildup), it should be replaced. See page 40 for information about ordering a replacement filter.
6. After cleaning and drying all parts, follow the instructions on page 16 to reassemble the humidifier. If the humidifier will not be used for at least two weeks, see the "Storing the Humidifier" section.

Nettoyage d'entretien

Cet humidificateur de type évaporateur à mèche ajoute de l'humidité dans l'air sous forme de vapeur d'eau en utilisant un ventilateur pour forcer l'air à travers un médium filtrant humidifié. Pour assurer un fonctionnement adéquat et efficace de l'humidificateur, il est important de respecter les procédés de nettoyage et d'entretien suivants.

Ne pas respecter les directives de nettoyage et d'entretien peut provoquer une accumulation de micro-organismes, incluant des algues, bactéries et moisissures, pouvant causer des problèmes respiratoires et d'autres malaises chez certaines personnes.

⚠ MISE EN GARDE

Pour réduire les risques d'électrocution :

- **Toujours débrancher avant le nettoyage.**
- **Ne pas immerger cet appareil dans l'eau ou un autre liquide.**

Entretien quotidien :

1. Éteindre l'humidificateur et débrancher de la prise électrique.
2. Soulever le réservoir d'eau et retirer le filtre.
3. Retirer le réservoir et le plateau et transporter dans l'évier. Vider l'eau qui reste dans l'évier.
4. Rincer le réservoir et le plateau à fond pour retirer toute la saleté et les sédiments. Frotter pour nettoyer et essuyer avec un chiffon propre ou un essuie-tout.
5. Remettre le plateau à eau et le filtre en place, et remplir le réservoir avec de l'eau froide du robinet, tel qu'expliqué page 18.

REMARQUE : Afin de prolonger la vie utile du filtre, on recommande de le retourner à chaque remplissage du réservoir d'eau.

6. Essuyer le boîtier du ventilateur, le panneau de commande et le cordon avec un linge ou une éponge propre.

Nettoyage hebdomadaire :

1. Éteindre l'humidificateur et débrancher de la prise électrique.
2. Soulever le boîtier du ventilateur et retirer le filtre.
3. Retirer le réservoir et le plateau et transporter dans l'évier. Vider l'eau qui reste dans l'évier.
4. Le réservoir et le plateau à eau peuvent être lavés au lave-vaisselle ou à la main pour déloger le tartre formé par les dépôts d'eau dure et les nettoyer.
5. Inspecter le filtre chaque semaine. Il faut le remplacer s'il devient dur au toucher, ou décoloré (en raison de dépôts de minéraux ou d'accumulation de moisissures). Voir les renseignements sur la manière de commander un filtre de rechange en page 40.
6. Après avoir nettoyé et asséché toutes les pièces, suivre les directives des pages 16 pour remonter l'humidificateur. Il est conseillé de ranger l'humidificateur tel qu'expliqué dans la section « Rangement de l'humidificateur » lorsqu'on ne prévoit pas l'utiliser pendant deux semaines ou plus.

Mantenimiento y limpieza

El humidificador por evaporación, tipo mecha, agrega humedad al aire a través del vapor del agua usando un ventilador para obligar al aire a pasar a través de un filtro húmedo. Para asegurar un funcionamiento adecuado y eficiente de su humidificador, se deben observar los siguientes procedimientos de limpieza y

mantenimiento.

No observar las instrucciones recomendadas de cuidado y mantenimiento podría llevar a una acumulación de microorganismos, que incluyen alga, bacteria y mildiú, lo que podría causar problemas respiratorios y de otro tipo en ciertas personas.

! ADVERTENCIA

Para reducir el riesgo de electrocución:

- **Desenchufe siempre la unidad antes de la limpieza.**
- **No sumerja el producto en agua u otro líquido.**

Mantenimiento diario:

1. Apague el humidificador y desenchúfelo del tomacorriente eléctrico.
2. Levante el tanque de agua y saque el filtro.
3. Saque el tanque de agua y la bandeja y llévelos al fregadero. Vierta el agua que quede en el fregadero.
4. Enjuague la bandeja de agua y el tanque completamente para eliminar suciedad o sedimentos. Límpielo y luego séquelo con un trapo o toalla de papel limpio.
5. Vuelva a instalar la bandeja y el filtro de agua y llene el tanque de agua con agua fresca como se indica en las página 18.

NOTA: Para prolongar la vida del filtro, se recomienda darlo vuelta cada vez que llena el tanque de agua.

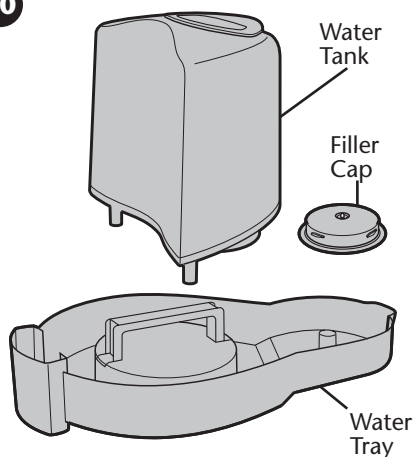
6. Limpie el armazón del ventilador, panel de control y cordón con un trapo o esponja húmeda.

Limpieza semanal:

1. Apague el humidificador y desenchúfelo del tomacorriente eléctrico.
2. Levante el armazón del ventilador y saque el filtro.
3. Saque el tanque de agua y la bandeja y llévelos al fregadero. Vierta el agua que quede en el fregadero.
4. Para sacar las incrustaciones causadas por depósitos de agua dura y para limpiar el tanque y la bandeja de agua, estas piezas pueden limpiarse en un lavaplatos o lavarlas a mano.
5. Inspeccione el filtro cada semana. Si parece duro al tacto o muestra cambio de color (causado por la acumulación de depósitos minerales o moho/mildiú) deberá cambiarlo. Vea la página 40 para obtener información sobre cómo pedir un filtro de repuesto.
6. Luego de la limpieza y secado de todas las piezas, siga las instrucciones de las páginas 16 para volver a armar el humidificador. Si no va a usar el humidificador por lo menos por dos semanas, vea la sección "Cómo guardar el humidificador".

Preferred Cleaning Method

10



Tip!

If the water tank won't stand up in your dishwasher, try moving the silverware basket to another area in the dishwasher and place the tank in the silverware basket recess.

(Cleaning in a dishwasher)

The parts shown on the left are dishwasher-safe for easy cleaning. These parts are a transparent smoke color for easy identification.

NOTES:

- Always wash humidifier parts separately from dishes.
 - Always use a heated water wash cycle.
 - If your dishwasher has a heated dry cycle, it should be turned OFF.
 - Do not use rinse aid while cleaning humidifier parts.
 - ALWAYS remove the filler cap from the water tank before placing the tank in the dishwasher.
1. Place the filler cap in the dishwasher's silverware basket. This small part must be secured in the silverware basket to prevent it from being damaged by the dishwasher.
 2. Place water tank in the dishwasher with the tank opening facing down if possible. This position will trap the least amount of water in the tank.

Alternate Cleaning Method

Cleaning by hand

To remove mineral deposits:

1. Partially fill the water tray with a solution of one gallon water and 8 ounces undiluted white vinegar.
2. Allow to stand for 20 minutes, then clean all interior surfaces with a soft brush.
3. Dampen a soft cloth and wipe out entire tray to remove scale.
4. Rinse thoroughly with clean warm water to remove any remaining scale and vinegar/water solution.

To clean the tank:

1. Fill the tank with one gallon of water and one teaspoon of chlorine bleach.
2. Replace the filler cap, and let the solution stand for 20 minutes, swirling it around the tank every few minutes to wet all inside surfaces.
3. Empty the tank, rinse tank and filler cap thoroughly with water until no bleach smell is noticeable. Dry with a clean cloth or paper towel.

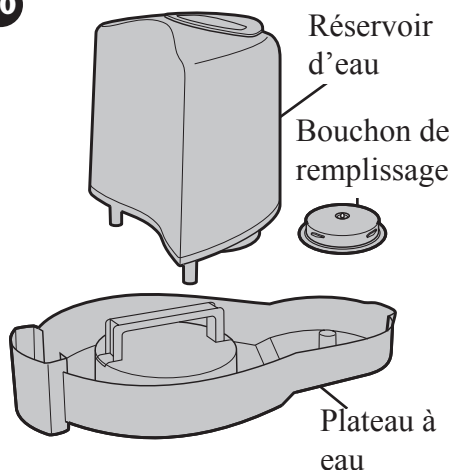
Storing the Humidifier

If the humidifier will not be used for at least two weeks:

1. Unplug the humidifier.
2. Empty the water tank and water tray.
3. Discard the filter. DO NOT leave it in the humidifier. To order a new filter, see page 40.
4. Follow the cleaning instructions for weekly maintenance.
5. Make sure all parts are completely dry. DO NOT leave any water in the humidifier when storing it.
7. Place the humidifier in the original box and store in a cool, dry place.
8. Clean the humidifier and install the new filter before using it again.

Méthode de nettoyage recommandée

10



Conseil!

Si le réservoir ne peut entrer dans le lave-vaisselle dans la bonne position, essayer de déplacer le panier à cutellerie à un autre endroit du lave-vaisselle et placer le réservoir dans l'espace prévu pour le panier.

(Nettoyage au lave-vaisselle)

Les pièces illustrées à gauche vont au lave-vaisselle pour en faciliter le nettoyage. Ces pièces sont transparentes, couleur de verre fumé, afin d'en faciliter l'identification.

REMARQUES :

- Toujours laver les pièces de l'humidificateur séparément de la vaisselle
- Toujours utiliser un cycle de nettoyage chauffant.
- Le chauffage du cycle de séchage du lave-vaisselle doit être désactivé, le cas échéant.
- Ne pas utiliser d'agent de rinçage lors du nettoyage des pièces de l'humidificateur.
- TOUJOURS retirer le bouchon de remplissage du réservoir avant de le placer dans le lave-vaisselle.

1. Placer le bouchon de remplissage dans le panier à cutellerie du lave-vaisselle. Cette petite pièce doit être placée en sécurité dans le panier à cutellerie afin d'éviter qu'elle soit endommagée par le lave-vaisselle.
2. Placer le réservoir dans le lave-vaisselle, l'ouverture vers le bas si possible. Cette position assure que le moins d'eau possible s'accumule dans le réservoir.

Autre méthode de nettoyage

Nettoyage à main

Pour retirer les dépôts de minéraux:

1. Remplir partiellement le plateau à eau d'une solution de 3,79 litres (1 gal. É.-U.) d'eau et de 237 mm (8 oz É.-U.) de vinaigre blanc non dilué.
2. Agiter légèrement le contenu régulièrement pour humidifier toutes les surfaces intérieures. Laisser reposer pendant 20 minutes, puis nettoyer toutes les surfaces intérieures à l'aide d'une brosse douce.
3. Mouiller un linge doux et essuyer tout le plateau pour déloger le tartre.
4. Rincer à fond avec de l'eau tiède claire pour retirer ce qui reste de tartre et de solution d'eau et vinaigre.

Nettoyage du réservoir :

1. Remplir le réservoir avec de 3,79 litres (1 gal. É.-U.) d'eau et une cuillerée à thé d'eau de Javel.
2. Remettre le bouchon en place et laisser reposer pendant 20 minutes, en agiter légèrement le contenu régulièrement pour humidifier toutes les surfaces intérieures.
3. Vider et rincer le réservoir ainsi que le bouchon à fond jusqu'à ce qu'aucune odeur de chlore ne subsiste. Assécher avec un chiffon propre ou un essuie-tout.

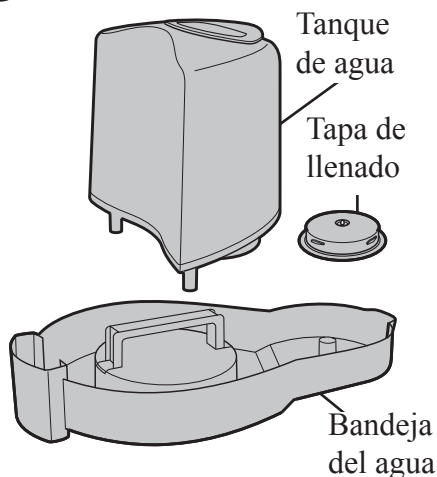
Rangement de l'humidificateur

Il est conseillé de ranger humidificateur lorsqu'on ne prévoit pas l'utiliser pendant deux semaines ou plus :

1. Débrancher l'humidificateur.
2. Vider le réservoir et le plateau à eau.
3. Jeter le filtre. NE PAS laisser le filtre dans l'humidificateur. Pour commander un filtre de rechange, consulter la page 40.
4. Suivre les directives d'entretien hebdomadaire.
5. S'assurer que toutes les pièces sont entièrement sèches. NE PAS laisser d'eau dans l'humidificateur lors du rangement.
6. Placer l'appareil dans sa boîte originale et ranger dans un endroit frais et sec.
7. Nettoyer l'humidificateur et installer un nouveau filtre avant de le réutiliser.

Preferred Cleaning Method

10



¡Sugerencia!

Si el tanque de agua no queda parado en su lavaplatos, pruebe mover la canasta de cubiertos a otro lugar del lavaplatos y ponga el tanque en el lugar de la canasta

(Limpieza en un lavaplatos)

Las piezas que aparecen a la izquierda pueden lavarse en el lavaplatos. Estas piezas tienen un color humo transparente para facilitar su identificación.

NOTAS:

- Lave siempre las piezas del humidificador separadas de los platos.
 - Use siempre el ciclo de lavado con agua caliente.
 - Si su lavaplatos tiene un ciclo de secado con calor, deberá estar APAGADO (OFF).
 - Si su lavaplatos tiene un ciclo de secado con calor, deberá estar APAGADO (OFF).
 - Saque SIEMPRE la tapa de llenado del tanque de agua antes de poner el tanque en el lavaplatos.
1. Ponga la tapa de llenado en la canasta de cubiertos del lavaplatos. Este pequeña pieza debe estar asegurada en la canasta de cubiertos para prevenir que la dañe el lavaplatos.
 2. Ponga el tanque de agua en el lavaplatos con el orificio del tanque mirando hacia abajo, si fuera posible. Esta posición atrapará la menor cantidad de agua en el tanque.

Método alternativo para la limpieza

Limpieza a mano

Para eliminar los depósitos minerales:

1. Llene parcialmente la bandeja de agua con una solución de un galón de agua y 8 onzas de vinagre blanco sin diluir.
2. Muévela suavemente por el tanque después de algunos minutos para mojar todas las superficies interiores. Deje que quede en remojo durante 20 minutos, luego limpie todas las superficies interiores con un cepillo blando.
3. Humedézcala con un trapo suave y limpie toda la bandeja para sacar las incrustaciones.
4. Enjuáguela completamente con agua tibia y limpia para eliminar las incrustaciones que queden y la solución de agua y vinagre.

Para limpiar el tanque:

1. Llene el tanque con un galón de agua y una cucharadita de blanqueador con cloro.
2. Vuelva a poner la tapa de llenado y deje en remojo la solución durante 20 minutos, moviéndola por el tanque con un intervalo de unos pocos minutos para mojar todas las superficies interiores.
3. Vacíe el tanque, enjuague el tanque y la tapa de llenado completamente con agua hasta que no quede olor a blanqueador. Séquelo con un trapo limpio o una toalla de papel.

Cómo guardar el humidificador

Si no va a usar el humidificador por lo menos durante dos semanas:

1. Desenchufe el humidificador.
2. Vacíe el tanque y la bandeja de agua.
3. Deseche el filtro. NO lo deje en el humidificador. Para pedir un filtro nuevo, vea la página 40.
4. Observe las instrucciones para la limpieza del mantenimiento semanal.
5. Asegúrese de que todas las piezas estén completamente secas. NO deje agua en el humidificador cuando lo guarda.
6. Asegúrese de que todas las piezas estén completamente secas. NO deje agua en el humidificador cuando lo guarda.
7. Limpie el humidificador e instale un filtro nuevo antes de usarlo de nuevo.

Troubleshooting

The following section provides the solutions to many common problems and questions. If your humidifier is not working correctly, review these solutions first; it may save you a phone call. If your problem is still not solved after reviewing this guide, call our toll-free customer service number, listed on the back cover of this manual.

The Humidifier Will Not Turn On

- Is the tank filled and properly seated on the base?
- Is the humidifier plugged into a powered outlet?
- Is the humidifier turned on?
- Is the desired humidity set lower than the current room humidity level? The humidifier turns on automatically when the desired humidity is higher than the current room humidity.

The Tank Leaks

- Is the filler cap gasket in place? If not, press it into the groove around the tank fill opening. If the gasket seal is missing or damaged, call the customer service number on the back cover to order a replacement gasket. Do not use the humidifier without the gasket in place.
- Is the filler cap locked tightly? Make sure that the "LOCKED" arrows line up with the ridges on the fill neck.
- Is something trapped under the edge of the rubber seal in the center of the filler cap? Check for debris under the edge of the seal, or for damage to the seal. If the seal is damaged, a replacement seal can be ordered by calling the customer service number on the back cover.

The Tank Is Full But the Tray Does Not Fill

- Is the cord or another object trapped under the tank? Make sure that the tank is properly seated on the base and that the power cord is routed correctly. If the tank will not seat properly, see "Fan Enclosure or Tank Does Not Fit on Base."

Guide de dépannage

La section suivante fournit des solutions et réponses à plusieurs problèmes et questions qui reviennent fréquemment. Si l'humidificateur ne fonctionne pas correctement, consulter d'abord ces solutions de dépannage. Cela pourra éviter un appel téléphonique. Si le problème n'est toujours pas résolu après consultation de ce guide de dépannage, appeler notre numéro de service à la clientèle sans frais qui apparaît sur la quatrième page de couverture de ce manuel.

L'humidificateur ne fonctionne pas

- Le réservoir est-il rempli et bien installé sur sa base?
- Le cordon de l'humidificateur est-il raccordé à une prise sous tension?
- L'humidificateur est-il allumé?
- Le taux d'humidité souhaité est-il réglé à un niveau inférieur à l'humidité ambiante? L'humidificateur se met automatiquement en marche lorsque le taux d'humidité souhaité est supérieur au taux d'humidité de la pièce.

Le réservoir fuit

- L'anneau d'étanchéité du bouchon de remplissage est-il bien en place? Sinon, l'enfoncer dans la rainure prévue à cet effet autour de l'ouverture de remplissage du réservoir. Si l'anneau d'étanchéité est manquant ou endommagé, appeler le service à la clientèle au numéro indiqué en quatrième page de couverture pour commander un anneau d'étanchéité de rechange. Ne pas utiliser l'humidificateur sans que l'anneau d'étanchéité ne soit en place.
- Le bouchon de remplissage est-il bien verrouillé en place? S'assurer que les flèches indiquant qu'il est verrouillé (LOCK) s'alignent avec les crêtes de l'ouverture du goulot de remplissage.
- Y a-t-il quelque chose de coincé sous la bordure du joint de caoutchouc au centre du bouchon de remplissage? Vérifier la présence de débris sous la bordure du joint, ou s'il est endommagé. Si le joint d'étanchéité est endommagé, appeler le service à la clientèle au numéro indiqué en quatrième page de couverture pour commander un joint de rechange.

Le réservoir est plein, mais le plateau ne se remplit pas

- Le cordon ou un autre objet est-il coincé sous le réservoir? S'assurer que le réservoir est bien appuyé sur la base et que le cordon d'alimentation est bien placé. Si le réservoir n'est pas bien appuyé, consulter la section « Le boîtier du ventilateur ou le réservoir ne s'adapte pas bien à la base ».

Solución de desperfectos

La siguiente sección proporciona las soluciones a muchos de los problemas y preguntas más comunes. Si su humidificador no funciona correctamente, consulte primero estas soluciones, podrían ahorrarle una llamada telefónica. Si no resuelve el problema luego de ver esta guía, llame a nuestro número gratis de servicio al cliente, que aparece al dorso de este manual.

El humidificador no se enciende

- ¿Está el tanque debidamente llenado y asentado en la base?
- ¿Está enchufado el humidificador a un tomacorriente energizado?
- ¿Está enchufado el humidificador?
- ¿Está el valor deseado de la humedad programado menos que el nivel actual de humedad de la sala? El humidificador se enciende automáticamente cuando el nivel de humedad deseado es más alto que la humedad de la sala.

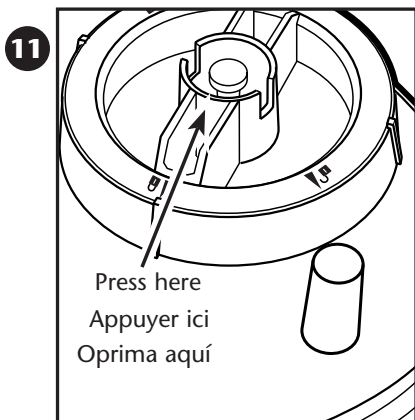
El tanque pierde

- ¿Está la junta de la tapa de llenado en su lugar? Caso contrario, póngala en la ranura del orificio de llenado del tanque. Si la junta está dañada o falta, llame al número de servicio al cliente que aparece en la contratapa para pedir una junta de repuesto. No use el humidificador sin la junta en su lugar.
- ¿Está la tapa de llenado trabada con fuerza? Asegúrese que las flechas que indican TRABADO (LOCKED) estén alineadas con los bordes del cuello de llenado.
- ¿Hay alguna cosa agarrada debajo del borde del sello de goma en el medio de la tapa de llenado? Verifique que no hay suciedad debajo del borde del sello ni daños al sello. Si el sello está dañado, se puede pedir un sello de repuesto llamando al número de servicio al cliente que aparece en la contratapa.

El tanque está lleno pero la bandeja no se llena

- ¿Está el cordón u otro objeto atrapado debajo del tanque? Asegúrese de que el tanque esté debidamente asentado sobre la base y que el cordón eléctrico esté correctamente orientado. Si el tanque no se asienta correctamente, vea "El armazón del ventilador o el tanque no caben en la base".

- **The Filler Cap Is Difficult to Remove**
- **Il est difficile de retirer le bouchon de remplissage**
- **Es difícil sacar la tapa de llenado**

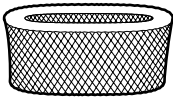
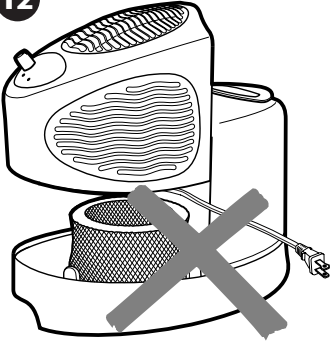


- Sometimes a vacuum can form in the tank, especially if it has not been seated on the base for a long period of time. Press the button in the center of the filler cap to relieve the vacuum.
- Apply 100% pure petroleum jelly to the filler cap gasket. Wipe off any excess.
- Il arrive parfois qu'un effet de succion se produit dans le réservoir, surtout s'il n'est pas été installé sur la base depuis longtemps. Appuyer sur le bouton au centre du bouchon pour libérer cette succion.
- Appliquer de la gelée de pétrole 100 % pure sur le joint du bouchon de remplissage. Essuyer tout excédent.
- Algunas veces, se puede formar un vacío en el tanque, especialmente si no ha estado asentado en la base durante un largo período de tiempo. Oprima el botón en el centro de la tapa de llenado para liberar el vacío.
- Algunas veces, se puede formar un vacío en el tanque, especialmente si no ha estado asentado en la base durante un largo período de tiempo. Oprima el botón en el centro de la tapa de llenado para liberar el vacío.

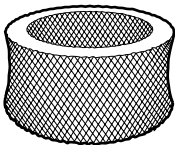
Fan Enclosure or Tank Does Not Fit on Base

- Le boîtier du ventilateur ou le réservoir ne s'adapte pas bien à la base
- El armazón del ventilador o el tanque no caben en la base

12



New filter
Filtre neuf
Filtro nuevo



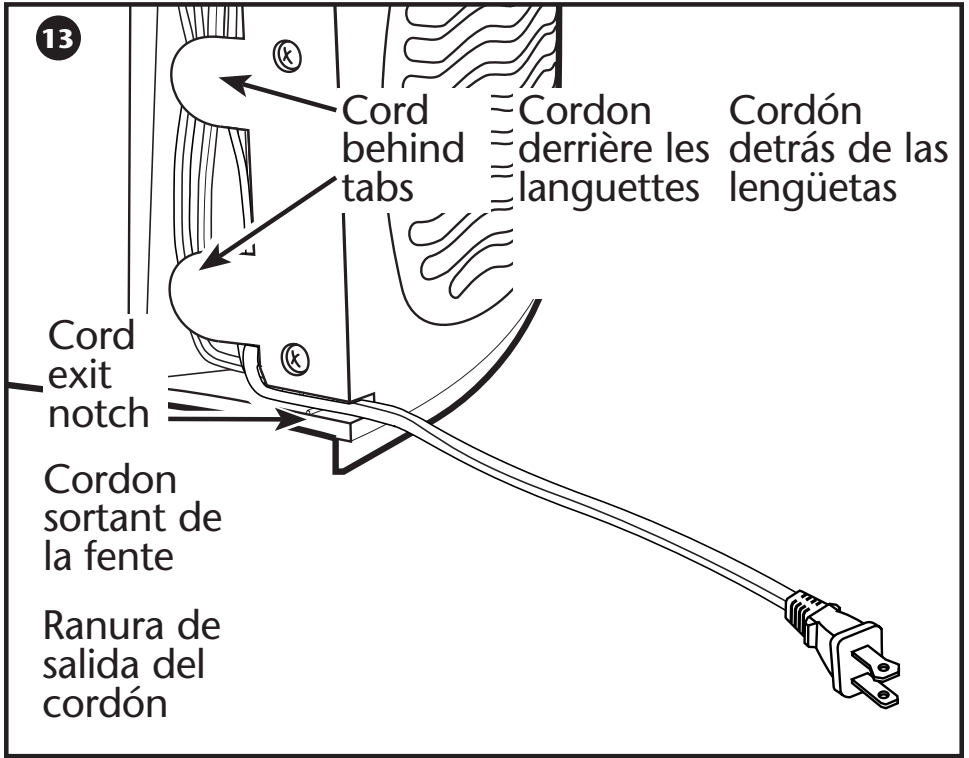
Rounded filter
Filtre arrondi
Filtro redondeado

- Make sure that the cord or other objects are not trapped under the fan enclosure or tank.
- New filters are shipped flat and must be "rounded" before installation. Gently pull the filter into a round shape, being careful not to tear it. Once the filter is properly rounded, install it and lower the fan enclosure into place (as described on page 17).

• S'assurer que ni le cordon ni aucun autre objet n'est coincé sous le boîtier du ventilateur ou le réservoir.

• Les filtres neufs sont plats lors de l'expédition et doivent être arrondis avant l'installation. Tirer doucement sur le filtre pour lui donner une forme arrondie, en prenant soin de ne pas le déchirer. Installer le filtre bien arrondi et abaisser le boîtier du ventilateur en place (tel que décrit en page 17).

- Asegúrese de que el cordón u otros objetos no estén atrapados debajo del armazón del ventilador o el tanque.
- Los nuevos filtros se envían planos y deben "redondearse" antes de la instalación. Tire el filtro suavemente hasta que tenga una forma redonda, teniendo cuidado de no romperlo. Una vez que el filtro esté correctamente redondeado, instálelo y ponga el armazón del ventilador en su lugar (como se describe en la página 17).



- Is the cord routed correctly? The cord should be pressed completely into the cord exit notch. Any excess cord should be completely behind the tabs in the cord storage compartment, as shown above.
- Le cordon est-il bien placé? Le cordon doit être entièrement enfoncé dans la fente de sortie prévue à cet effet. Tout surplus de cordon doit être entièrement derrière les languettes dans le compartiment de rangement, tel qu'illustré ci-dessus.
- ¿Está el cordón ruteado correctamente? El cordón debe estar completamente apretado contra la ranura de salida. El exceso del cordón debe estar completamente detrás de las lengüetas en el compartimiento de almacenamiento del cordón, como se indica más arriba.

Replacement Parts • Warranty Information (USA)
Pièces de rechange • Renseignements sur la garantie (au Canada)
Información sobre la garantía y las piezas de repuesto (EE.UU.)

To purchase parts or accessories or for warranty information in the United States, please contact us at the following:

Para comprar piezas o accesorios o para obtener información sobre la garantía en los Estados Unidos, por favor comuníquese con nosotros en:

www.gracobaby.com
or/ó
1-800-345-4109

To purchase parts or accessories or for warranty information in Canada, contact Elfe at:

Pour commander des pièces ou obtenir des renseignements au sujet de la garantie au Canada, communiquez avec Elfe au:

1-800-667-8184
(Fax: 514-344-9296).
or/ou

www.elfe.net

Product Registration (USA)
Inscription de votre produit (au Canada)
Registro del producto (EE.UU.)

To register your Graco product from within the U.S.A. visit us online at www.gracobaby.com/productregistration. We currently do not accept product registrations from those living outside the United States of America.

Pour inscrire votre produit Graco aux États-Unis, visitez notre site Internet www.gracobaby.com/productregistration. Pour le moment nous n'acceptons pas d'inscriptions de produits des résidents hors des États-Unis.

Para registrar su producto Graco desde dentro de los EE.UU., visítenos en línea en www.gracobaby.com/productregistration. Actualmente no aceptamos registros de los productos de quienes viven fuera de los Estados Unidos de América.

Free Manuals Download Website

<http://myh66.com>

<http://usermanuals.us>

<http://www.somanuals.com>

<http://www.4manuals.cc>

<http://www.manual-lib.com>

<http://www.404manual.com>

<http://www.luxmanual.com>

<http://aubethermostatmanual.com>

Golf course search by state

<http://golfingnear.com>

Email search by domain

<http://emailbydomain.com>

Auto manuals search

<http://auto.somanuals.com>

TV manuals search

<http://tv.somanuals.com>