

READ BEFORE USE
LIRE AVANT D'UTILISER
LEA ANTES DE USAR

Go to:
dryingstation.com
to see a video of how
to assemble this product.

Visit **hamiltonbeach.com** for
delicious recipes and to register
your product online!

Consulter **hamiltonbeach.ca** pour les
recettes délicieuses et pour enregistrer
votre produit!

Visite **hamiltonbeach.com** para recetas
deliciosas y para registrar su producto
en línea.

Questions?
Please call us – our friendly
associates are ready to help.

USA: 1.800.851.8900

CAN: 1.800.267.2826

MEX: 01 800 71 16 100

Le invitamos a leer cuidadosamente
este instructivo antes de usar su
aparato.



Hamilton Beach®

Quick Dry Garment Drying Station

Poste de séchage
Estación de secado



| | |
|----------------|----|
| English | 2 |
| Français | 8 |
| Español | 14 |

IMPORTANT SAFETY INSTRUCTIONS

When using electrical appliances, basic precautions should always be followed, including the following:

1. Read all instructions.
2. Use appliance only for its intended use.
3. To reduce the risk of electric shock, do not immerse the appliance in water or other liquids.
4. Never yank cord to disconnect from outlet; instead, grasp plug and pull to disconnect.
5. Do not allow cord to touch hot surfaces. Loop cord loosely around appliance when storing.
6. Always disconnect appliance from electrical outlet when not in use.
7. Do not operate appliance with a damaged cord, or if the appliance has been dropped or damaged. To reduce the risk of electric shock, do not disassemble or attempt to repair the appliance. Call our toll-free customer service number for information on examination and repair. Incorrect reassembly or repair could cause a risk of fire, electric shock, or injury to persons when the appliance is used.
8. Close supervision is necessary for any appliance being used by or near children.

SAVE THESE INSTRUCTIONS!

OTHER CONSUMER SAFETY INFORMATION

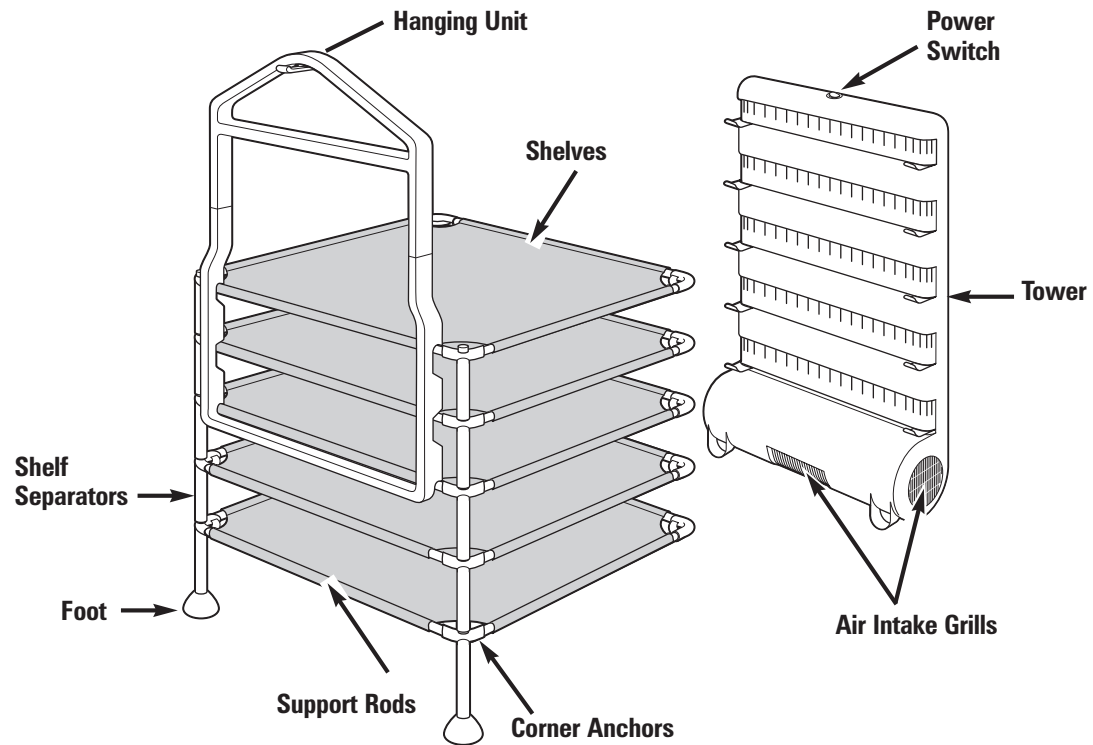
This appliance is intended for household use only.

WARNING! Shock Hazard: This appliance has a polarized plug (one wide blade) that reduces the risk of electric shock. The plug fits only one way into a polarized outlet. Do not defeat the safety purpose of the plug by modifying the plug in any way or using an adaptor. If the plug does not fit, reverse the plug. If it still does not fit, have an electrician replace the outlet.

The length of the cord used on this appliance was selected to reduce the hazards of becoming tangled in, or tripping over a longer cord. If a longer cord is necessary an approved extension cord may be used. The electrical rating of the extension cord must be equal to or greater than the rating of the appliance.

Parts and Features

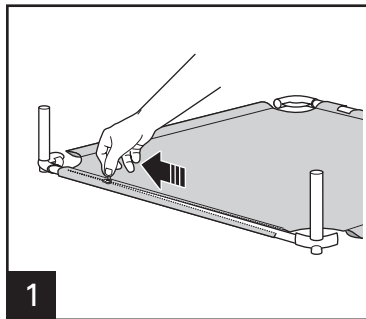
Hanging Unit available on select models or as an optional accessory.



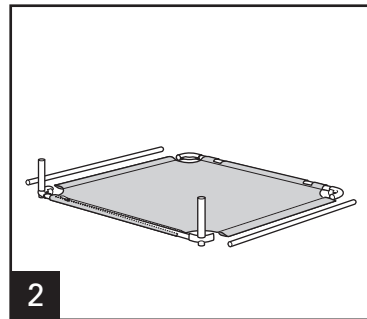
How to Use the Drying Station

Assemble unit on a flat surface.

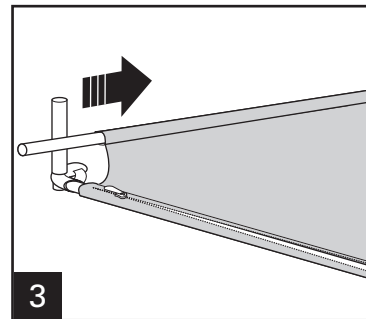
Go to dryingstation.com to see a video of how to assemble.



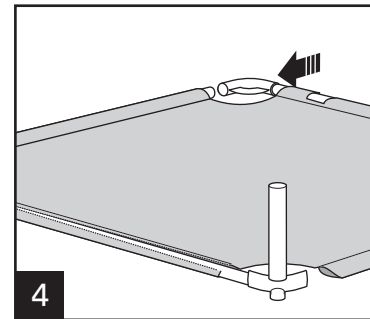
1
Assemble shelves on a flat surface. Roll out shelf so zipper is closest to you. **Open zipper.**



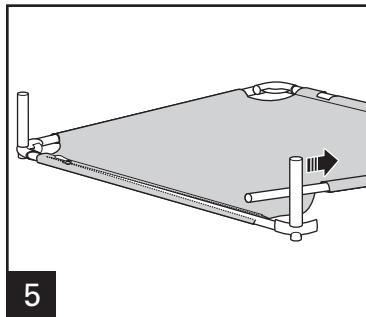
2
Side rods are rolled in with webbing.



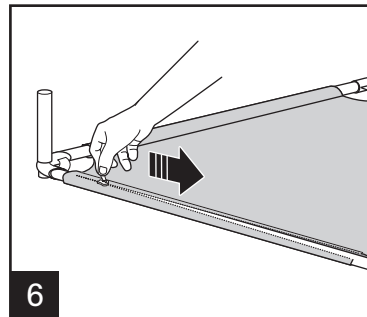
3
Insert side rod into left-hand pre-sewn sleeve.



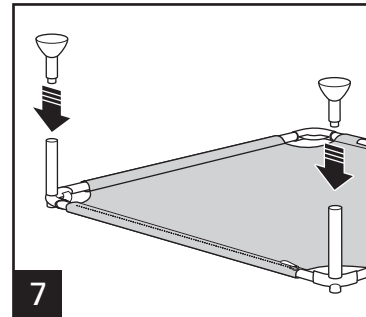
4
Insert side rod into corner anchors.



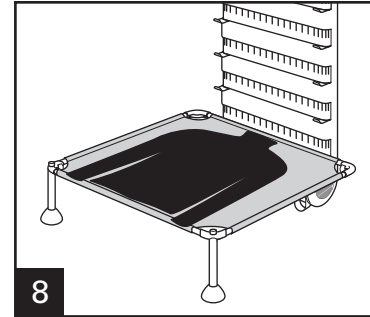
5
Repeat with remaining side rod on right hand side.



6
Close zipper to tighten shelf mesh.



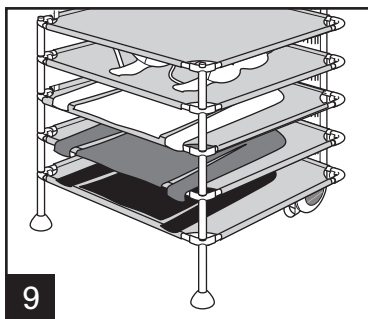
7
Attach the feet to first assembled shelf. Press firmly to lock in place.



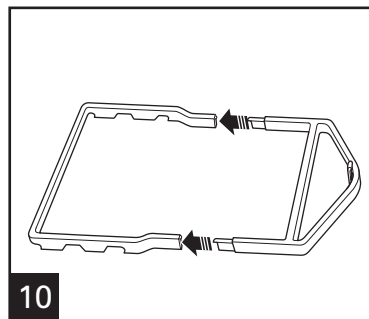
8
Assemble one shelf at a time beginning with lowest shelf with feet.

How to Use the Drying Station

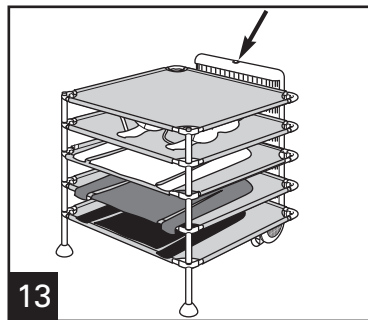
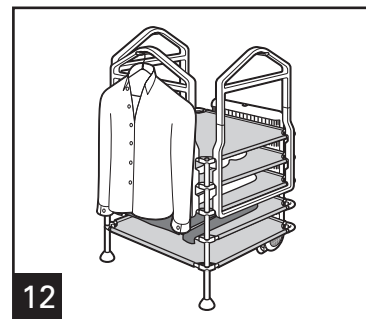
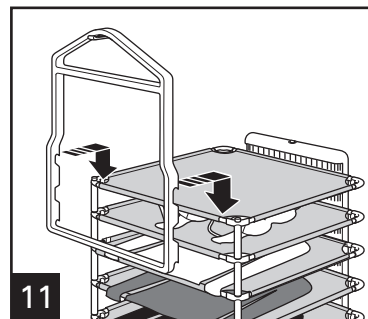
Assemble unit on a flat surface.
Hanging Unit available on select models or as an optional accessory.



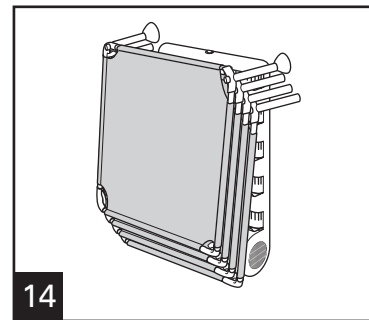
Lay clothes on shelves as they are added.



Assembly of Hanging Unit.



Plug cord into outlet. Turn Power Switch ON to begin drying.



Nest shelves against tower for compact storage.

Care and Cleaning

⚠ WARNING

Electrical Shock Hazard.

Unplug unit before cleaning.

- Regularly vacuum air intake grilles to avoid the build-up of lint, dust and debris.
- If necessary, wipe appliance with a damp cloth or sponge to clean.
- Use on a flat, stable surface.
- Use upper shelves for increased drying performance.
- Hanger attachments are not designed to support the weight of heavy garments (like coats).
- Do not stand, sit, or place heavy objects on the Garment Station. It is not designed to support additional weight.
- Performance will be reduced if the air intake grilles or outlet vents are blocked.
- Only use the appliance manufacturer accessories with this appliance.
- To reduce electrical noise interference, do not place near, or plug into the same outlet as TVs, baby monitors, or cordless phones.

Limited Warranty

This warranty applies to products purchased in the U.S. or Canada.

This product is warranted to be free from defects in material and workmanship for a period of one (1) year from the date of original purchase, except as noted below. During this period, we will repair or replace this product at our option. THE FOREGOING WARRANTY IS IN LIEU OF ANY OTHER WARRANTY OR CONDITION, WHETHER EXPRESS OR IMPLIED, WRITTEN OR ORAL INCLUDING, WITHOUT LIMITATION, ANY STATUTORY WARRANTY OR CONDITION OF MERCHANTABILITY OR FITNESS FOR A PARTICULAR PURPOSE. ANY LIABILITY IS EXPRESSLY LIMITED TO AN AMOUNT EQUAL TO THE PURCHASE PRICE PAID, AND ALL CLAIMS FOR SPECIAL, INCIDENTAL AND CONSEQUENTIAL DAMAGES ARE HEREBY EXCLUDED. There is no warranty with respect to the following, which may be supplied with this product, including without limitation: glass parts, glass containers, cutter/strainers, blades, seals, gaskets, clutches, motor brushes, and/or agitators, etc. This warranty extends only to the original consumer purchaser and does not cover a defect resulting from abuse, misuse, neglect including failure to clean product regularly in accordance with manufacturer's instructions, use for commercial purposes, or any use not in conformity with the printed directions. This warranty gives you specific legal rights, and you may also have other legal rights which vary from state to state, or province to province. Some states or provinces do not allow limitations on implied warranties or special, incidental or consequential damages, so the foregoing limitations may not apply to you.

If you have a claim under this warranty, **DO NOT RETURN THE APPLIANCE TO THE STORE!** Please call our **CUSTOMER SERVICE NUMBER**. (For faster service please have model, series, and type numbers ready for operator to assist you.)

CUSTOMER SERVICE NUMBERS

In the U.S. 1.800.851.8900

In Canada 1.800.267.2826

In Mexico 01.800.71.16.100

hamiltonbeach.com

KEEP THESE NUMBERS FOR FUTURE REFERENCE!

DIRECTIVES IMPORTANTES DE SÉCURITÉ

Pour utiliser un appareil électroménager, vous devez toujours prendre des précautions élémentaires, en particulier :

1. Lisez toutes les instructions.
2. N'utilisez votre appareil qu'à ses fins prévues.
3. Pour réduire le risque d'électrocution, n'immergez jamais votre appareil dans de l'eau ou dans un autre liquide.
4. Ne tirez jamais sur le cordon pour débrancher de la prise. Au contraire, saisissez la fiche et tirez sur la fiche pour débrancher.
5. Ne laissez jamais le cordon toucher une surface chaude. Tournez soigneusement le cordon autour de votre appareil pour le ranger.
6. Débranchez toujours votre appareil de la prise électrique quand vous ne l'utilisez pas.
7. N'utilisez jamais votre appareil avec un cordon endommagé ou si votre appareil est tombé ou est endommagé. Pour réduire le risque d'électrocution, ne démontez jamais ou n'essayez jamais de réparer votre appareil. Appelez sans frais notre service à la clientèle pour obtenir des renseignements sur un examen ou une réparation. Une mauvaise réparation ou un mauvais assemblage peut entraîner un risque d'incendie, d'électrocution ou de blessure corporelle quand vous utilisez votre appareil.
8. Vous devez surveiller étroitement quand vous utilisez votre appareil à proximité d'enfants ou quand des enfants utilisent votre appareil.

CONSERVEZ CES INSTRUCTIONS !

AUTRES RENSEIGNEMENTS RELATIFS À LA SÉCURITÉ DU CONSOMMATEUR

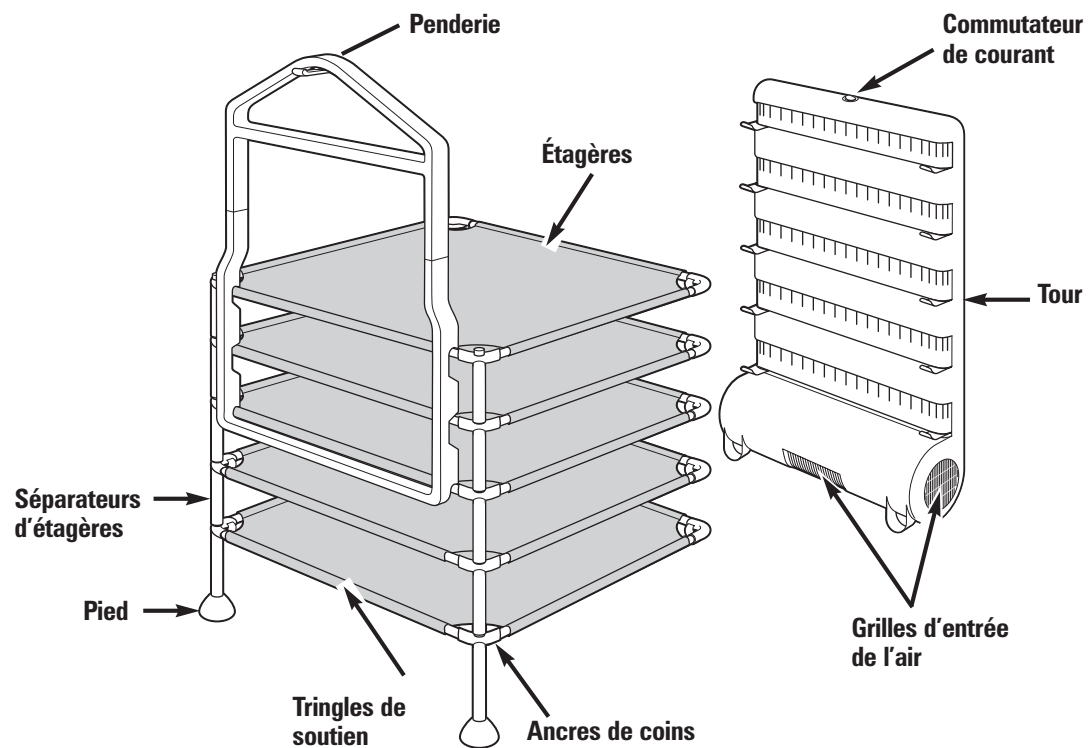
Cet appareil est conçu uniquement pour l'usage domestique.

ATTENTION ! Danger d'électrocution : Cet appareil électroménager possède une fiche polarisée (une broche large) qui réduit le danger d'électrocution. Cette fiche n'entre que dans un seul sens dans une prise polarisée. Ne contrecarrez pas l'objectif sécuritaire de cette fiche en la modifiant de quelque manière que ce soit ou en utilisant un adaptateur. Si la fiche n'entre pas bien, retournez-la. Si elle continue à ne pas bien entrer, demandez à un électricien de remplacer la prise.

La longueur du cordon de cet appareil a été choisie de façon à réduire le risque de s'y accrocher ou de de trébucher dessus. Si un cordon plus long est nécessaire, utiliser une rallonge homologuée. Le calibre de la rallonge doit être le même que celui de la cafetière ou supérieur. Lorsqu'on utilise une rallonge, elle doit être disposée de manière à ne pas pendre du comptoir ou du bord de la table de travail, car des enfants pourraient tirer dessus par inadvertance, et elle pourrait faire trébucher quelqu'un.

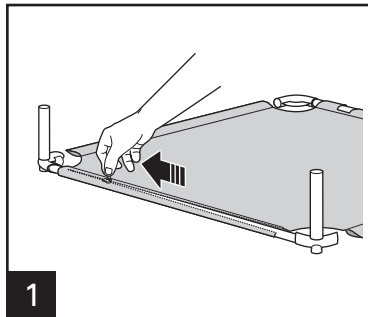
Pièces et caractéristiques

Penderie disponible sur certains modèles ou comme accessoire en option.



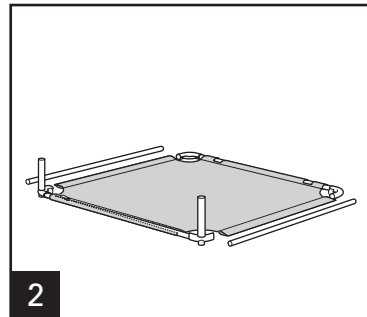
Utilisation du poste de séchage

Assemblez l'appareil sur une surface plate.
Visitez le site web dryingstation.com pour voir une vidéo sur la manière d'assembler ce produit.



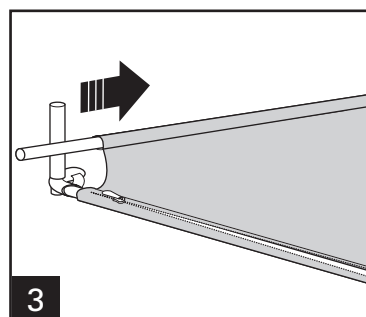
1

Assemblez les étagères sur une surface plate. Sortez l'étagère en roulant pour que la fermeture éclair soit le plus prêt de vous. **Ouvrez la fermeture éclair.**



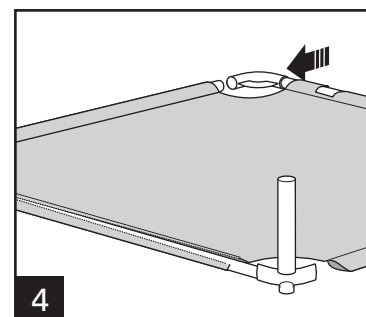
2

Les tringles de côté entrent en roulant avec des sangles.



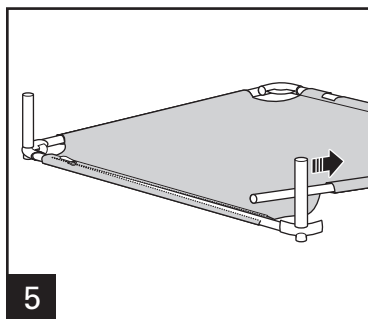
3

Insérez la tringle de côté dans le manche pré-cousu du côté gauche.



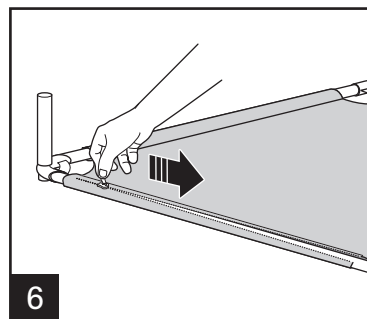
4

Insérez la tringle de côté dans les ancres de côtés.



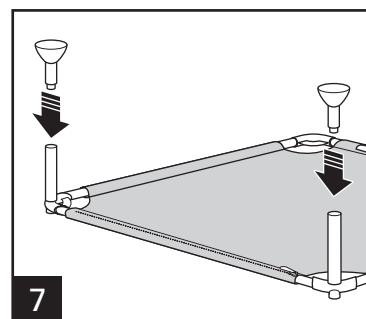
5

Repetez avec la tringle de côté qui reste sur le côté droit.



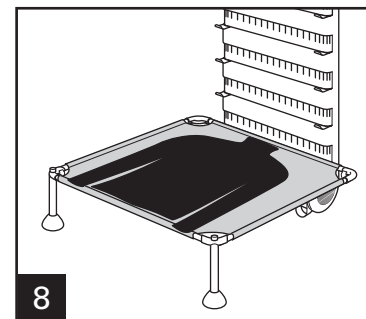
6

Fermez la fermeture éclair pour tendre le filet de l'étagère.



7

Connectez les pieds à l'étagère qui a été assemblé première. Appuyez fermement pour bien verrouiller dans leur place.

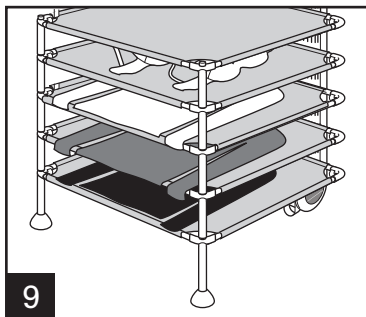


8

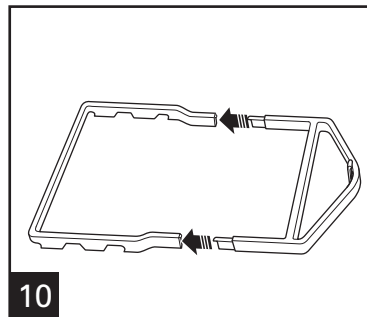
Assemblez une étagère à la fois en commençant par l'étagère du bas avec les pieds.

Utilisation du poste de séchage

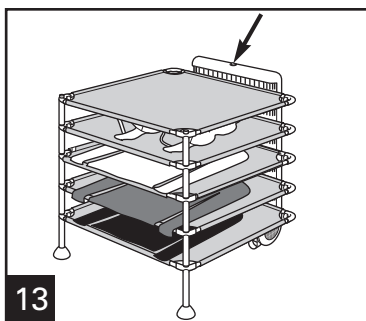
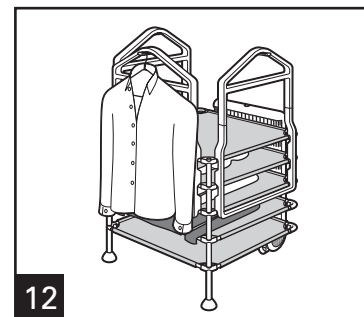
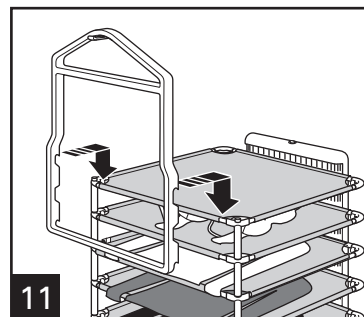
Assemblez l'appareil sur une surface plate
Un appareil qui pend est disponible sur certains modèles ou comme accessoire en option.



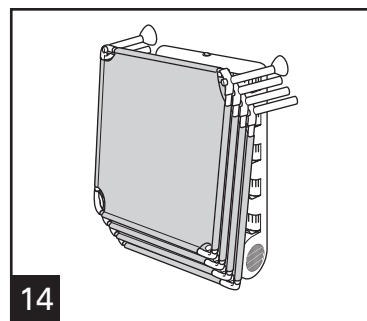
9
Posez les vêtements sur les étagères à mesure que vous les ajoutez.



10
Assemblage de l'appareil qui pend.



13
Branchez le cordon d'alimentation
Tournez le commutateur en position ON (marche) pour commencer à faire sécher vos vêtements.



14
Placez les étagères contre la tour pour un rangement efficace.

Soins et nettoyage

⚠ AVERTISSEMENT

Risqué d'électrocution

Débranchez votre appareil avant de le nettoyer.

- Nettoyez à l'aspirateur régulièrement les grilles d'entrée d'air pour éviter l'accumulation de charpie, de poussière et de saleté.
- Le cas échéant, essuyez votre appareil avec un linge ou une éponge humide pour le nettoyer.
- Utilisez sur une surface plate, stable.
- Utilisez les étagères du haut pour augmenter la performance de séchage.
- Les accessoires de penderie ne sont pas conçus pour soutenir le poids des vêtements lourds (comme les manteaux).
- Ne posez pas, ne mettez pas d'objets lourds sur votre poste de séchage. Il n'est pas conçu pour porter un poids additionnel.
- Le rendement de votre appareil sera réduit si les grilles d'entrée de l'air ou les orifices de sortie de l'air sont bloqués.
- N'utilisez que des accessoires non recommandés par le fabricant de l'appareil avec cet appareil.
- Pour réduire les interférences de parasites, ne placez pas votre appareil à proximité de télévisions, de moniteurs de bébés ou de téléphones sans fil ou ne branchez pas votre appareil à proximité d'eux.

Garantie limitée

Cette garantie s'applique aux produits achetés aux USA ou au Canada.

Ce produit est garanti contre tout vice de matériau et de main-d'œuvre pendant une période un (1) an à partir de sa date d'achat original, sauf indication suivante. Pendant cette période, nous réparerons ou remplacerons ce produit à notre choix. LA PRÉSENTE GARANTIE REMPLACE TOUTE AUTRE GARANTIE OU CONDITION, EXPRESSE OU IMPLIQUÉE, ÉCRITE OU ORALE, Y COMPRIS, SANS S'Y LIMITER, TOUTE GARANTIE STATUTAIRE OU CONDITION DE QUALITÉ MARCHANDE OU DE CONVENANCE À UN USAGE PARTICULIER, TOUTE RESPONSABILITÉ EST EXPRESSÉMENT LIMITÉE À UN MONTANT ÉGAL AU PRIX D'ACHAT PAYÉ ET TOUTES RÉCLAMATIONS POUR DOMMAGE SPÉCIAL, INCIDENT ET CONSÉQUENT SONT PAR LA PRÉSENTE EXCLUSES. Il n'y a pas de garantie sur les articles suivants, qui peuvent être fournis avec ce produit, en particulier, sur les pièces en verre, les récipients en verre, les mécanismes de coupe/les tamis, les lames, les joints, les sceaux, les embrayages, les balais de moteur et/ou les agitateurs, etc. Cette garantie ne s'étend qu'à l'acheteur consommateur original et ne couvre aucune panne entraînée par un mauvais usage, un usage abusif, de la négligence, y compris une absence de nettoyer le produit régulièrement conformément aux instructions du fabricant, une utilisation à des fins commerciales, ou tout autre usage ne se conformant pas aux instructions imprimées. Cette garantie vous donne des droits juridiques particuliers, et vous pouvez également posséder d'autres droits juridiques qui varient d'un État à l'autre, ou d'une province à l'autre. Certains États ou provinces ne permettent pas de limites de garanties sur les dommages impliqués ou spéciaux, incidents ou secondaires, si bien que les limites de la présente peuvent ne pas s'appliquer à vous.

Si vous avez une réclamation en vertu de la présente garantie, NE RENVOYEZ PAS L'APPAREIL AU MAGASIN! Veuillez appeler notre NUMÉRO DE SERVICE À LA CLIENTÈLE (pour accélérer le service, préparez les numéros de modèle, de série et de type pour vous aider).

NUMÉROS DU SERVICE À LA CLIENTÈLE

Aux USA 1.800.851.8900

Au Canada 1.800.267.2826

Au Mexique 01.800.71.16.100

hamiltonbeach.com

CONSERVEZ CES NUMÉROS COMME RÉFÉRENCES FUTURES !

SALVAGUARDIAS IMPORTANTES

Cuando se usen aparatos eléctricos, siempre deben seguirse precauciones básicas de seguridad, incluyendo las siguientes:

1. Lea todas las instrucciones.
2. Verifique que el voltaje de su instalación corresponda con el del producto.
3. Use el aparato sólo con el objetivo para el que fue hecho.
4. Para reducir el riesgo de descarga eléctrica, no sumerja el aparato en agua u otro líquido.
5. Nunca tire del cable para desconectarlo del tomacorriente; en su lugar, tome el enchufe y tire para desconectar.
6. No permita que el cable toque superficies calientes. Cuando guarde el aparato, enrolle el cable sin ajustar demasiado.
7. Siempre desconecte el aparato del tomacorriente cuando no esté en uso.
8. No utilice el aparato con un cable dañado o si el aparato ha sufrido una caída o se ha dañado. Para reducir el riesgo de una descarga eléctrica, no desarme o trate de reparar el aparato. Llame a nuestro número gratuito de atención al cliente para información sobre inspección, reparación y arreglos. Un armado o reparación incorrectos puede provocar un riesgo de incendio, descarga eléctrica o lesiones a personas cuando de utiliza el aparato.
9. Se requiere una supervisión estricta cuando cualquier aparato es utilizado por niños o en su cercanía.

¡GUARDE ESTAS INSTRUCCIONES!

INFORMACIÓN ADICIONAL DE SEGURIDAD

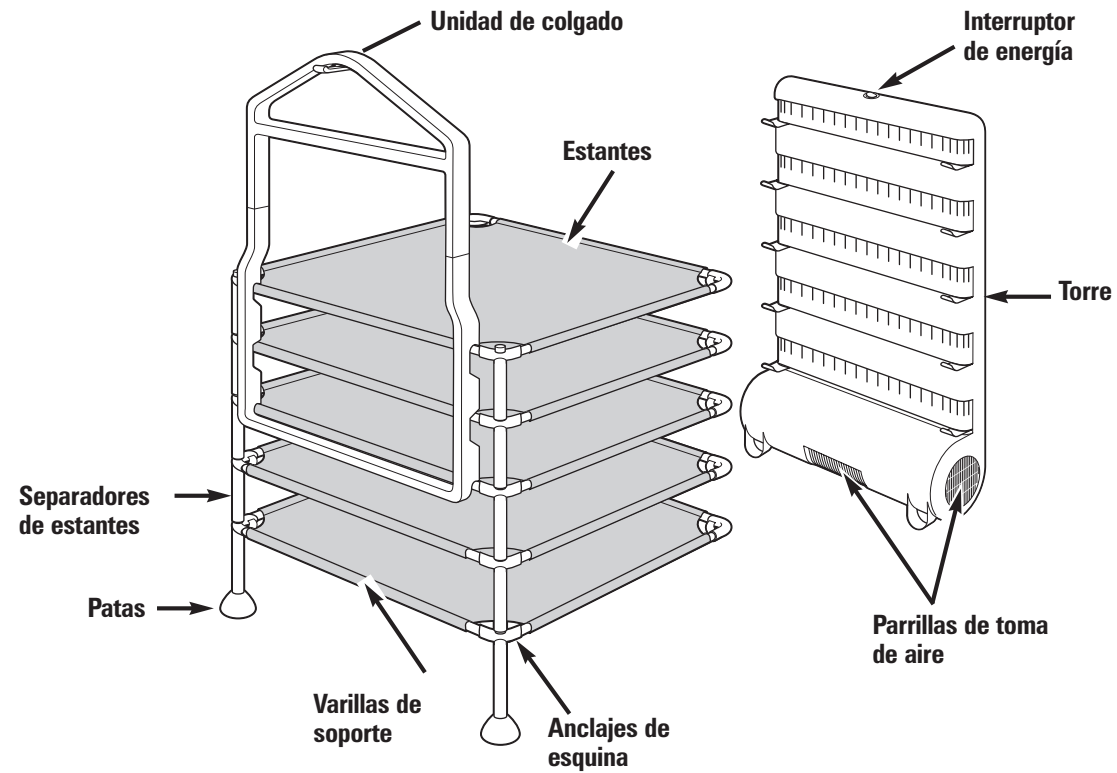
Este aparato ha sido diseñado solamente para uso doméstico.

¡ADVERTENCIA! Peligro de descarga eléctrica: Este aparato cuenta con un enchufe polarizado (una pata más ancha) que reduce el riesgo de una descarga eléctrica. El enchufe embona únicamente en una dirección dentro de un tomacorriente polarizado. No trate de obviar el propósito de seguridad del enchufe modificándolo de alguna manera o utilizando un adaptador. Si el enchufe no embona, inviértalo. Si aún así no embona, llame a un electricista para que reemplace el tomacorriente.

El largo del cable que se usa en este aparato fue seleccionado para reducir el peligro de que alguien se enganche o tropiece con un cable más largo. Si es necesario usar un cable más largo, se podrá usar un cable de extensión aprobado. La clasificación eléctrica nominal del cable de extensión debe ser igual o mayor que la clasificación nominal de la cafetera. Es importante tener cuidado de colocar el cable de extensión para que no se pliegue sobre el mostrador o la mesera en donde niños puedan tirar del mismo o tropezarse accidentalmente.

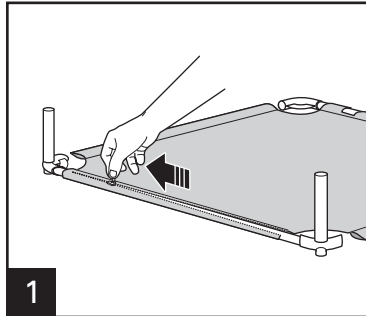
Piezas y características

La unidad de colgado se encuentra disponible en modelos selectos o como un accesorio opcional.

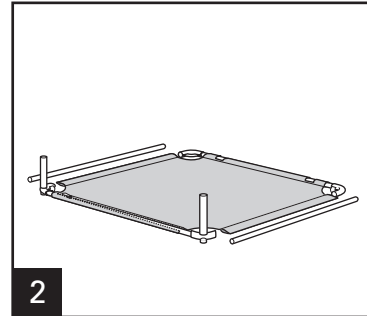


Cómo utilizar la estación de secado

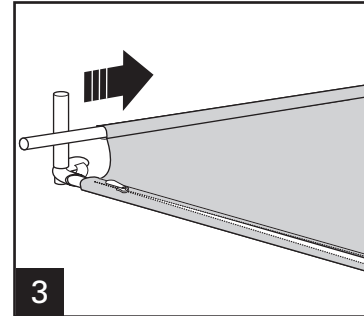
Monte la unidad sobre una superficie plana.
Diríjase a: dryingstation.com para ver un vídeo sobre cómo armar este producto.



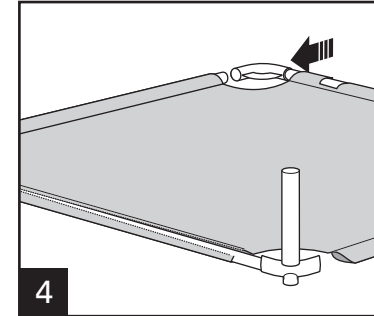
1
Monte los estantes sobre una superficie plana. Desenrolle el estante para que el cierre esté más cerca de usted. **Abra el cierre.**



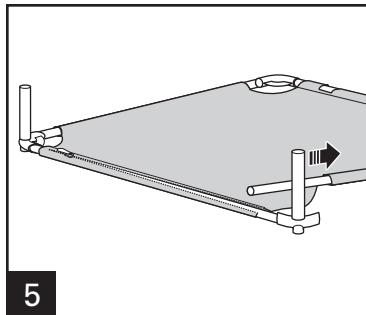
2
Las varillas laterales se enrollan con cinchas.



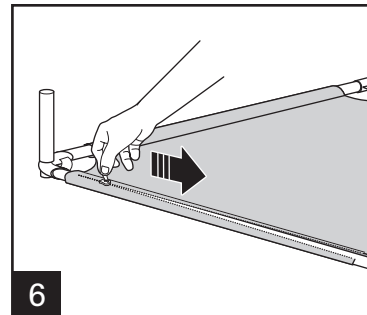
3
Introduzca la varilla lateral dentro de la manga cosida previamente sobre el lado izquierdo.



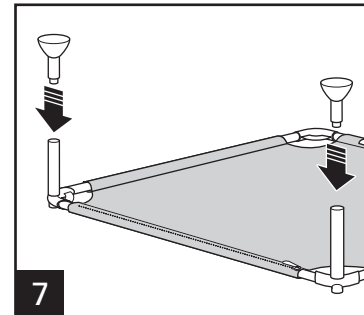
4
Introduzca la varilla lateral en los anclajes de esquina.



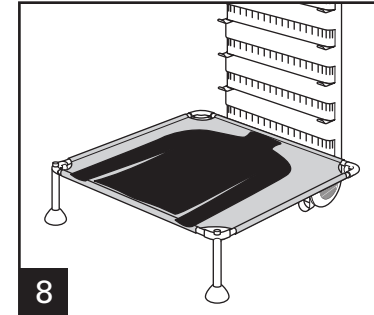
5
Repita con la varilla lateral restante sobre el lado derecho.



6
Accione el cierre para ajustar la malla del estante.



7
Conecte las patas al estante que se ha montado primero. Presione firmemente para trabar en su lugar.

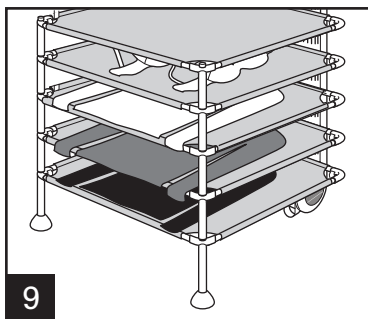


8
Arme un estante por vez comenzando a la el estante más bajo con patas.

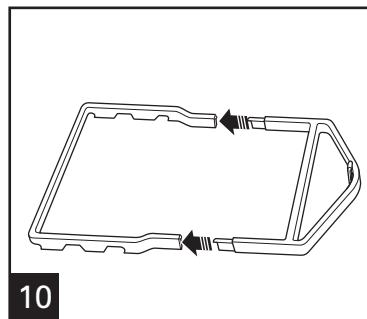
Cómo utilizar (cont.)

Monte la unidad sobre una superficie plana.

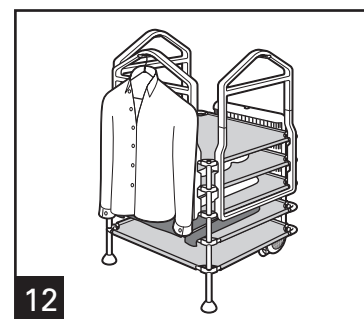
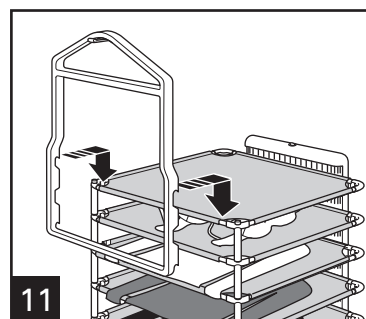
La unidad de colgado se encuentra disponible en modelos selectos o como un accesorio opcional.



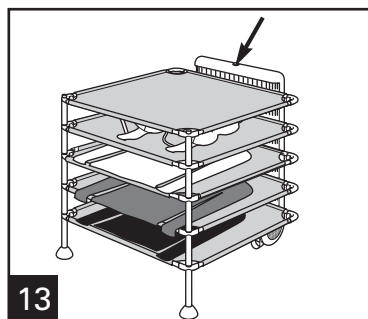
9 Coloque la ropa en los estantes a medida que los agrega.



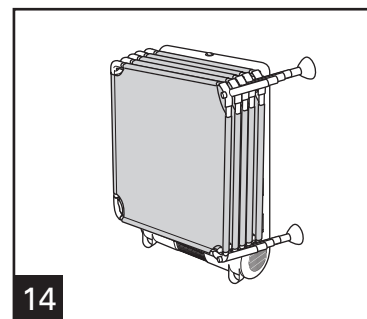
10 Montaje de la unidad de colgado.



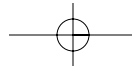
12



13 Enchufe el cordón de alimentación y gire el interruptor a la posición de encendido (ON) para comenzar a secar.



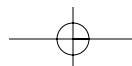
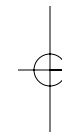
14 Coloque los estantes contra la torre para un almacenamiento compacto.



Cuidados y limpieza

⚠ ADVERTENCIA **Riesgo de una descarga eléctrica.**
Desenchufe la unidad antes de limpiar.

- Regularmente aspire las parrillas de toma de aire para evitar la acumulación de pelusas, polvillo y residuos.
- Si fuera necesario, limpie el aparato con un paño húmedo o una esponja.
- Use una superficie plana y estable.
- Utilice los estantes superiores para incrementar el desempeño de secado.
- Los accesorios de colgado no están diseñados para soportar el peso de vestimentas pesadas (como abrigos).
- No se pare, siente o coloque objetos pesados en la estación de vestimentas. No está diseñada para sostener peso adicional.
- El desempeño se verá reducido si las parrillas de toma de aire o salidas de ventilación se encuentran bloqueadas.
- Sólo use fabricante de electrodomésticos accesorios con este aparato.
- Para reducir la interferencia de ruido eléctrico, no lo coloque cerca ni lo enchufe en el mismo tomacorriente de televisores, monitores de bebés o teléfonos inalámbricos.



Hamilton Beach®

Grupo HB PS, S.A. de C.V.
 Monte Elbruz No. 124 Int. 601
 Col. Palmitas Polanco
 México, D.F. C.P. 11560
 01-800-71-16-100

PÓLIZA DE GARANTÍA

| | | |
|---------------------------------------------------------------------------------------------------------------------------------------------------------------------------------------------------------------------------------------------------------------------------------------------------------------------------------------------------------------------------------------------------------------------------------------------------------------------------------------------------------------------------------------------------------------------------------------------------------------------------------------------------------------------------------------------------------------------------------------------------------------------|--------|---------|
| PRODUCTO: | MARCA: | MODELO: |
| <p>Grupo HB PS, S.A. de C.V. cuenta con una Red de Centros de Servicio Autorizada, por favor consulte en la lista anexa el nombre y dirección de los establecimientos en la República Mexicana en donde usted podrá hacer efectiva la garantía, obtener partes, componentes, consumibles y accesorios; así como también obtener servicio para productos fuera de garantía. Para mayor información llame sin costo: Centro de Atención al consumidor: 01 800 71 16 100</p> | | |
| <p>Grupo HB PS, S.A. de C.V. le otorga a partir de la fecha de compra: GARANTÍA DE 1 AÑO.</p> | | |
| COBERTURA | | |
| <ul style="list-style-type: none"> • Esta garantía ampara, todas las piezas y componentes del producto que resulten con defecto de fabricación incluyendo la mano de obra. • Grupo HB PS, S.A. de C.V. se obliga a reemplazar, reparar o reponer, cualquier pieza o componente defectuoso; proporcionar la mano de obra necesaria para su diagnóstico y reparación, todo lo anterior sin costo adicional para el consumidor. • Esta garantía incluye los gastos de transportación del producto que deriven de su cumplimiento dentro de su red de servicio. | | |
| LIMITACIONES | | |
| <ul style="list-style-type: none"> • Esta garantía no ampara el reemplazo de piezas deterioradas por uso o por desgaste normal, como son: cuchillas, vasos, jarras, filtros, etc. • Grupo HB PS, S.A. de C.V. no se hace responsable por los accidentes producidos a consecuencia de una instalación eléctrica defectuosa, ausencia de toma de tierra, clavija de enchufe en mal estado, etc. | | |
| EXCEPCIONES | | |
| <p>Esta garantía no será efectiva en los siguientes casos:</p> <ol style="list-style-type: none"> • Cuando el producto se hubiese utilizado en condiciones distintas a las normales. (Uso industrial, semi-industrial o comercial.) • Cuando el producto no hubiese sido operado de acuerdo con el instructivo de uso. • Cuando el producto hubiese sido alterado o reparado por personas no autorizadas por Grupo HB PS, S.A. de C.V. el fabricante nacional, importador o comercializador responsable respectivo. <p>El consumidor puede solicitar que se haga efectiva la garantía ante la propia casa comercial donde adquirió su producto, siempre y cuando Grupo HB PS, S.A. de C.V. no cuente con talleres de servicio.</p> | | |

PROCEDIMIENTO PARA HACER EFECTIVA LA GARANTÍA

- Para hacer efectiva la garantía no deben exigirse mayores requisitos que la presentación del producto y la póliza correspondiente, debidamente sellada por el establecimiento que lo vendió.
- Para hacer efectiva la garantía, lleve su aparato al Centro de Servicio Autorizado más cercano a su domicilio (consulte la lista anexa).
- Si no existe Centro de Servicio Autorizado en su localidad llame a nuestro Centro de Atención al Consumidor para recibir instrucciones de como hacer efectiva su garantía.
- El tiempo de reparación, en ningún caso será mayor de 30 días naturales contados a partir de la fecha de recepción del producto en nuestros Centros de Servicio Autorizados.
- En caso de que el producto haya sido reparado o sometido a mantenimiento y el mismo presente deficiencias imputables al autor de la reparación o del mantenimiento dentro de los treinta días naturales posteriores a la entrega del producto al consumidor, éste tendrá derecho a que sea reparado o mantenido de nuevo sin costo alguno. Si el plazo de la garantía es superior a los treinta días naturales, se estará a dicho plazo.
- El tiempo que duren las reparaciones efectuadas al amparo de la garantía no es computable dentro del plazo de la misma. Cuando el bien haya sido reparado se iniciará la garantía respecto de las piezas repuestas y continuará con relación al resto. En el caso de reposición del bien deberá renovarse el plazo de la garantía.

DÍA__ MES__ AÑO__

Si desea hacer comentarios o sugerencias con respecto a nuestro servicio o tiene alguna queja derivada de la atención recibida en alguno de nuestros Centros de Servicio Autorizados, por favor dirigirse a:

GERENCIA INTERNACIONAL DE SERVICIO

01 800 71 16 100

Email: mexico.service@hamiltonbeach.com.mx**RED DE CENTROS DE SERVICIO AUTORIZADA GRUPO HB PS, S.A. DE C.V.****Distrito Federal****ELECTRODOMÉSTICOS**

Av. Plutarco Elías Cailles No. 1499

Zacahuitzco MEXICO 09490 D.F.

Tel: 01 55 5235 2323 • Fax: 01 55 5243 1397

CASA GARCIA

Av. Patriotismo No. 875-B

Mixcoac MEXICO 03910 D.F.

Tel: 01 55 5563 8723 • Fax: 01 55 5615 1856

Nuevo Leon**FERNANDO SEPULVEDA REFACCIONES**

Ruperto Martínez No. 238 Ote.

Centro MONTERREY, 64000 N.L.

Tel: 01 81 8343 6700 • Fax: 01 81 8344 0486

Jalisco**SERVICIOS DE MANTENIMIENTO CASTILLO**

Garibaldi No. 1450

Ladrón de Guevara

GUADALAJARA 44660 Jal.

Tel: 01 33 3825 3480 • Fax: 01 33 3826 1914

Chihuahua**DISTRIBUIDORA TURMIX**

Av. Paseo Triunfo de la Rep. No. 5289 Local 2 A.

Int. Hipermart

Alamos de San Lorenzo

CD. JUAREZ 32340 Chih.

Tel: 01 656 617 8030 • Fax: 01 656 617 8030

Modelos:
11510, 11520, 11530**Tipo:**
D01**Características Eléctricas:**
120V~ 60Hz 0,5 A

Free Manuals Download Website

<http://myh66.com>

<http://usermanuals.us>

<http://www.somanuals.com>

<http://www.4manuals.cc>

<http://www.manual-lib.com>

<http://www.404manual.com>

<http://www.luxmanual.com>

<http://aubethermostatmanual.com>

Golf course search by state

<http://golfingnear.com>

Email search by domain

<http://emailbydomain.com>

Auto manuals search

<http://auto.somanuals.com>

TV manuals search

<http://tv.somanuals.com>