

FINAL APPROVAL:

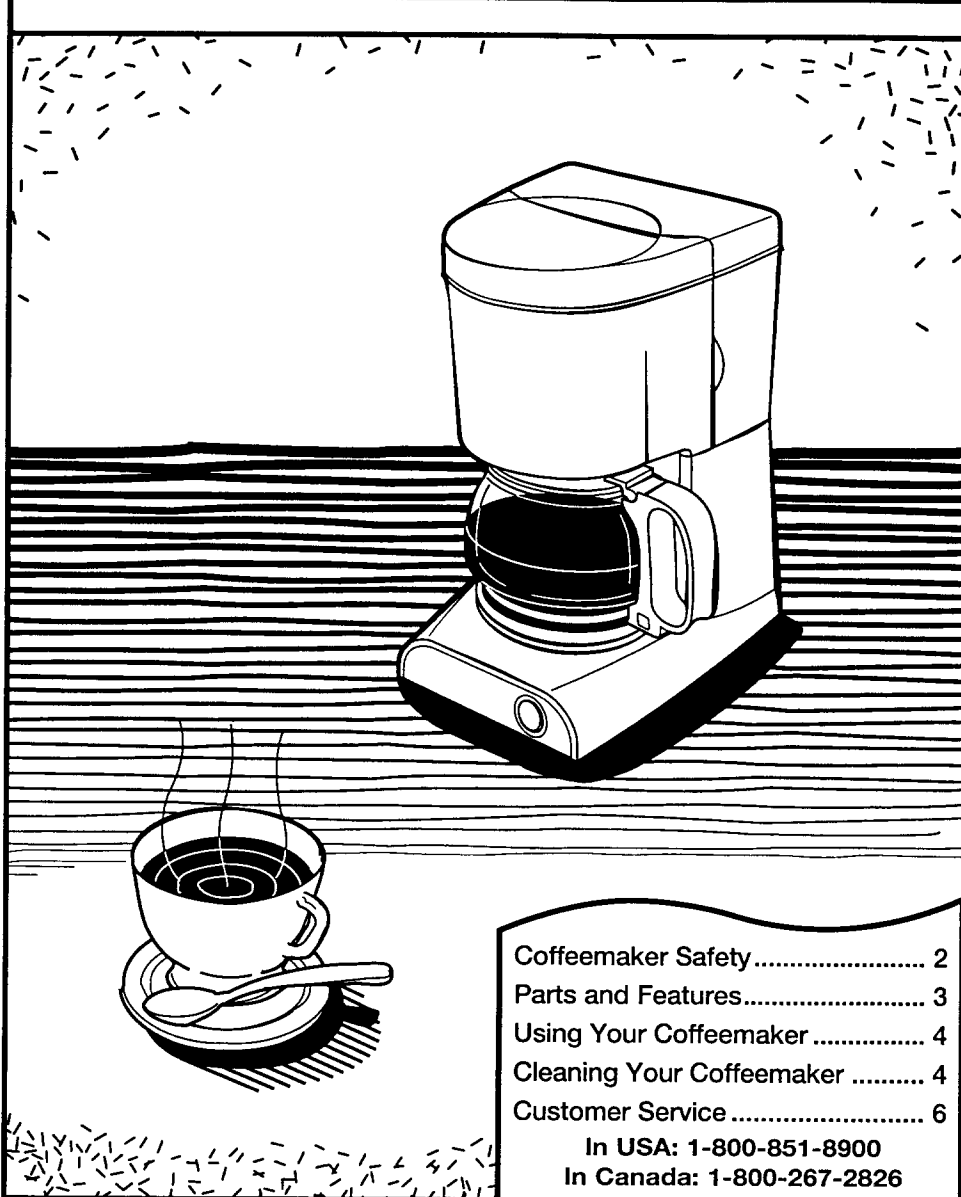
ac

DATE:

4/3/00

Hamilton Beach.

Coffeemaker



Coffeemaker Safety	2
Parts and Features	3
Using Your Coffeemaker	4
Cleaning Your Coffeemaker	4
Customer Service	6

In USA: 1-800-851-8900
 In Canada: 1-800-267-2826

5 1/2" x 8 1/2"
 12 PAGES
 ENGLISH
 FRENCH
 BLACK
 INK
 NO BLEEDS
 SADDLE
 FLIP

840069400

RECORD PRINT™
Issued On:

APR 04 2000

Coffemaker Safety

IMPORTANT SAFEGUARDS

When using electrical appliances, basic safety precautions should always be followed to reduce the risk of fire, electric shock, and/or injury to persons, including the following:

1. Read all instructions.
2. Do not touch hot surfaces. Use handles or knobs. Care must be taken, as burns can occur from touching hot parts or from spilled, hot liquid.
3. To protect against electric shock, do not place cord, plug or coffemaker in water or other liquid.
4. Close supervision is necessary when any appliance is used by or near children.
5. Unplug from outlet when the coffemaker is not in use and before cleaning. Allow to cool before putting on or taking off parts and before cleaning the appliance.
6. Coffemaker must be operated on a flat surface away from the edge of counter to prevent accidental tipping.
7. Do not operate any appliance with a damaged cord or plug, or after the appliance malfunctions or is dropped or damaged in any manner. Call our toll-free customer service number for information on examination, electrical repair, mechanical repair, or adjustment.
8. Do not let cord hang over edge of table or counter or touch hot surfaces, including stove.
9. The use of accessory attachments not recommended by Hamilton Beach/Proctor-Silex, Inc. may result in fire, electrical shock or personal injury.
10. Do not use outdoors.
11. The carafe is designed for use with this coffemaker. It must never be used on a range top or in a microwave oven.
12. Do not set a hot carafe on a wet or cold surface.
13. Do not use a cracked carafe or one with a loose or weakened handle.
14. Do not clean carafe with cleansers, steel wool pads, or other abrasive material.
15. Be certain carafe lid is securely in place during brew cycle and when pouring coffee. Do not use force when placing lid on carafe.
16. Do not place coffemaker on or near a hot gas or electric burner or in a heated oven.
17. To disconnect coffemaker, turn controls to OFF, then remove plug from wall outlet.
18. Warning: To reduce the risk of fire or electric shock, do not remove the bottom cover. No user serviceable parts are inside. Repair should be done by authorized service personnel only.
19. Do not use appliance for other than intended use.

SAVE THESE INSTRUCTIONS!

Consumer Safety Information

This appliance is intended for household use only.

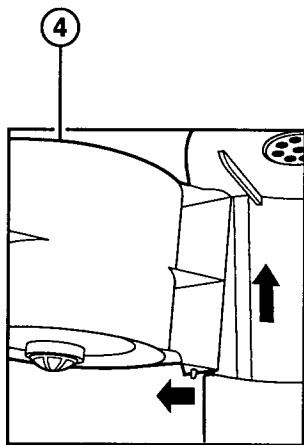
This appliance is equipped with a polarized plug. This type of plug has one blade wider than the other. The plug will fit into an electrical outlet only one way. This is a safety feature intended to help reduce the risk of electrical shock. If you are unable to insert the plug into the outlet, try reversing the plug. If the plug should still fail to fit, contact a qualified electrician to replace the obsolete outlet. Do not attempt to defeat

the safety purpose of the polarized plug by modifying the plug in any way.

The length of the cord used on this appliance was selected to reduce the hazards of becoming tangled in, or tripping over a longer cord. If a longer cord is necessary an approved extension cord may be used. The electrical rating of the extension cord must be equal to or greater than the rating of the coffemaker. Care must be taken to arrange the extension cord so that it will not drape over the countertop or tabletop where it can be pulled on by children or accidentally tripped over.

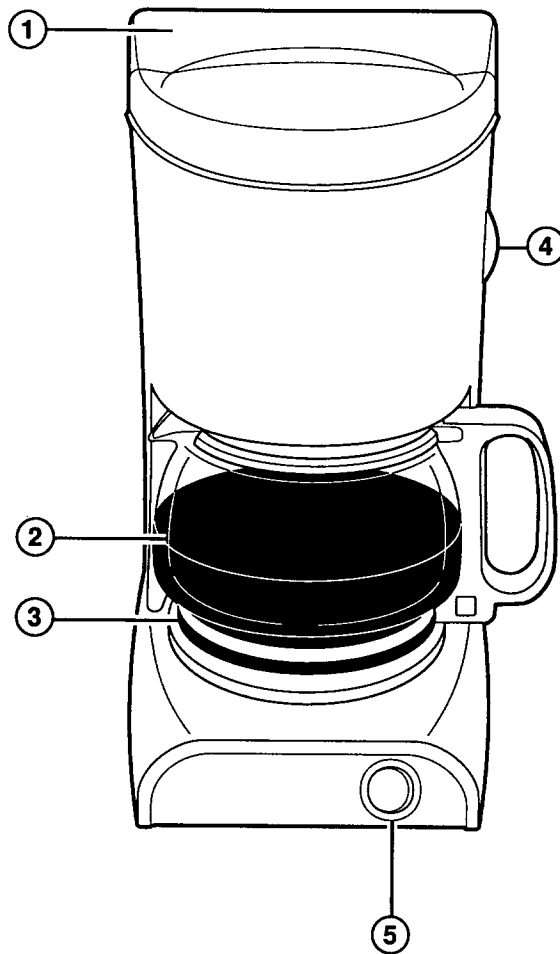
Parts and Features

1. Reservoir
2. Carafe
3. Keep Hot Plate
4. Swing Open/Removable Filter Basket
5. ON/OFF Switch



Swing Open/Removable Filter Basket

To remove, swing open then lift up. Tilt out bottom then pull down.



Using Your Coffeemaker

BEFORE FIRST USE: Clean coffeemaker by following steps listed in "To Clean the Inside of the Coffeemaker." Use either clear water or vinegar.

To Make Coffee

1. Place 4-cup, basket or cupcake-style disposable paper or permanent filter in filter basket.
2. For each cup of coffee being made, place one measure tablespoon of coffee into filter; close filter basket. Make sure it is fully closed.
3. Fill carafe with the desired amount of cold tap water. Carafe holds five 5-ounce cups when filled to the bottom of spout.
4. Pour water from carafe into reservoir. Do not fill above Max Fill Line in reservoir.
5. Place carafe, with carafe lid attached, on Keep-Hot Plate.
6. Turn switch ON. Turn OFF and unplug when finished.

Optional Features (on selected models)

Pause 'N Serve

This feature allows you to pour a cup of coffee before the entire brew cycle has completed. By removing the carafe, the flow of coffee will temporarily stop. The flow of coffee will resume when carafe is returned to the Keep-Hot Plate. Do not remove carafe for more than 20 seconds or brew basket may overflow.

Permanent Filter

The Permanent Filter takes the place of disposable paper filters. Simply place the Permanent Filter in the filter basket. Please rinse the Permanent Filter in hot water before first use. Clean Permanent Filter under hot running water and let dry. Permanent Filter can be placed in top rack of automatic dishwasher.

Cleaning Your Coffeemaker

To Clean the Inside of the Coffeemaker

1. Place empty carafe on Keep-Hot Plate. Swing empty filter basket closed.
2. Pour one pint of plain white vinegar into the reservoir.
3. Plug unit into electrical outlet and turn ON.
4. After 30 seconds turn OFF.
5. Wait 30 minutes to allow the vinegar to clean. Then turn ON again. When the brew cycle is finished, turn OFF.
6. Empty carafe and rinse. Pour one carafe of cold tap water into the reservoir. Place carafe on Keep-Hot Plate.
7. Turn ON. When the brew cycle is finished, empty the carafe. Repeat this process with one more carafe of cold tap water.
8. Turn OFF when complete.
9. Wash carafe and filter basket before making a beverage.

To Clean the Carafe and Filter Basket

Wash by hand in hot, soapy water or in top rack of dishwasher. To remove carafe lid, push the hinge part of the lid to one side then gently but firmly twist the lid. The pin will release from the hinge.

To replace the lid, put one side of the lid hinge on one of the pins, then snap onto the other pin.

Carafe Safety Precautions



This symbol alerts you to the potential danger for personal injury if you fail to read and follow these safety precautions.



This symbol reminds you that glass is fragile and can break which could result in personal injury.

- Do not use a cracked carafe or a carafe having a loose or weakened handle.
- This carafe is designed to be used only on the Keep-Hot plate of your coffee-maker. Do not use on a gas or electric rangetop, or in a microwave or conventional oven.
- To avoid breakage, handle carafe with care. Avoid impact. Glass will break as a result of impact. Use care when filling with water to avoid hitting faucet.
- Do not place hot carafe on cool or wet surface. Allow to cool before washing or adding liquids.
- Do not set empty carafe on a hot heating surface.
- Do not clean with steel wool pads, abrasive cleanser or any other materials that may scratch.
- Do not place hands inside carafe. When handling, be careful if wearing any hand jewelry, especially diamond rings. Jewelry can scratch the glass, which increases the possibility of breakage.
- Do not bump, scratch, or boil dry.
- Discard carafe if it is cracked, scratched, or heated while empty for an extended period of time.
- To avoid accidents, do not pour in the direction of people.
- If stirring in the carafe, use only wooden, plastic, or rubber utensils. Do not use metal utensils.
- Follow the above safety precautions carefully to avoid serious burn injuries which may result if breakage occurs while carafe holds heated liquids.

Customer Service

If you have a question about your coffeemaker, call our toll-free customer service number. Before calling, please note the model, type, and series numbers and fill in that information below. These numbers can be found on the bottom of your coffeemaker. This information will help us answer your question much more quickly.

MODEL: _____ **TYPE:** _____ **SERIES:** _____

TWO YEAR LIMITED WARRANTY

Hamilton Beach/Proctor-Silex, Inc. warrants this appliance to be free from defects in material and workmanship for a period of two (2) years from the date of original purchase, except as noted. There is no warranty with respect to the following, which may be supplied with this appliance: glass parts, glass containers, cutter/strainer, blades and/or agitators. This warranty extends only to the original consumer purchaser and does not cover damage from abuse, neglect, use for commercial purposes, or any other use not found in the printed directions. HAMILTON BEACH/PROCTOR-SILEX, INC. EXPRESSLY DISCLAIMS ALL RESPONSIBILITY FOR CONSEQUENTIAL DAMAGES OR INCIDENTAL LOSSES CAUSED BY USE OF THIS APPLIANCE. Some states or provinces do not allow this exclusion or limitation of incidental or consequential losses, so the foregoing disclaimer may not apply to you. If you have a claim under this warranty, **DO NOT RETURN THE APPLIANCE TO THE STORE!** Please call our CUSTOMER SERVICE NUMBER. (For faster service please have model, series, and type numbers ready for operator to assist you.)

CUSTOMER SERVICE NUMBERS

In the U.S. 1-800-851-8900

In Canada 1-800-267-2826

Web site address: www.hamiltonbeach.com

KEEP THESE NUMBERS FOR FUTURE REFERENCE!

This warranty gives you specific legal rights, and you may also have other legal rights which vary from state to state, or province to province.

HAMILTON BEACH ♦ PROCTOR-SILEX, INC.

263 Yadkin Road
Southern Pines, NC 28387

PROCTOR-SILEX CANADA, INC.

Picton, Ontario K0K 2T0

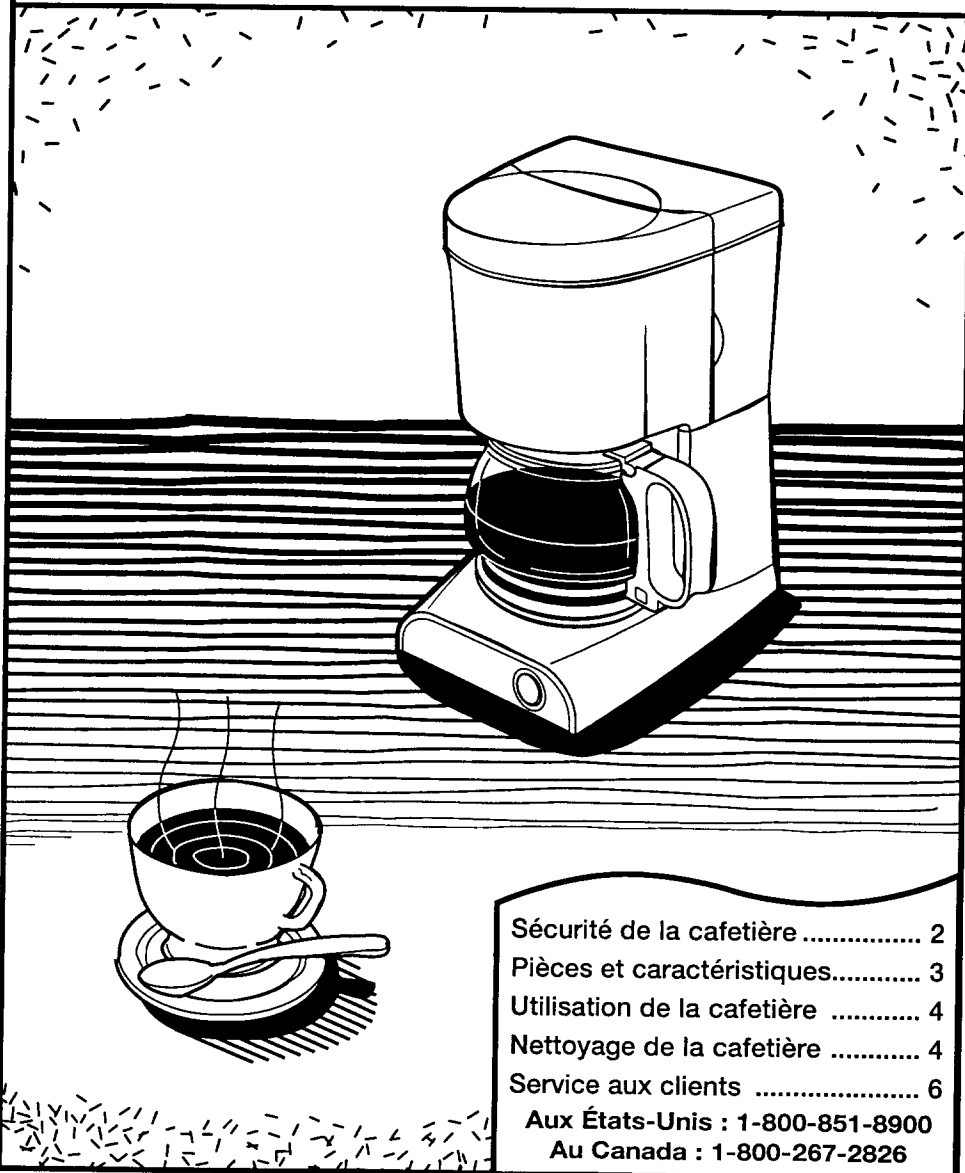
840069400

Web site address: www.hamiltonbeach.com

3/00

Hamilton Beach.

Cafetière



Sécurité de la cafetière	2
Pièces et caractéristiques.....	3
Utilisation de la cafetière	4
Nettoyage de la cafetière	4
Service aux clients	6
Aux États-Unis : 1-800-851-8900	
Au Canada : 1-800-267-2826	

840069400

Sécurité de la cafetière

IMPORTANTES INSTRUCTIONS

Lors de l'utilisation d'appareils électroménagers, des précautions préliminaires de sécurité doivent toujours être observées pour réduire le risque d'incendie, de choc électrique et/ou de blessures aux personnes, y compris ce qui suit:

1. Lire toutes les instructions.
2. Ne pas toucher les surfaces chaudes. Utiliser les poignées ou les boutons. La prudence s'impose car des brûlures peuvent survenir si on touche des pièces chaudes ou si on renverse des liquides chauds.
3. Pour protéger contre le choc électrique, ne pas placer le cordon, la fiche du cordon ou la cafetière dans l'eau ou autre liquide.
4. Une bonne surveillance est nécessaire lorsqu'un appareil est utilisé par des enfants ou près d'eux.
5. Débrancher l'appareil de la prise de courant lorsque la cafetière n'est pas utilisée et avant le nettoyage. Laisser refroidir l'appareil avant de placer ou de retirer des pièces, et avant de le nettoyer.
6. La cafetière doit être utilisée sur une surface plane loin du bord du comptoir, pour empêcher le basculement accidentel.
7. Ne pas faire fonctionner un appareil avec un cordon ou une fiche endommagé, ou lorsque l'appareil ne fonctionne pas bien ou a été endommagé d'une manière quelconque. Veuillez composer notre numéro d'assistance aux consommateurs sans frais d'interurbain, pour des renseignements concernant l'examen, la réparation électrique ou mécanique ou le réglage.
8. Ne pas laisser le cordon pendre par-dessus le bord d'une table ou d'un comptoir, ni toucher des surfaces chaudes, y compris la cuisinière.
9. L'utilisation d'accessoires non recommandés par Hamilton Beach/Proctor-Silex, Inc. peut causer un incendie, un choc électrique ou des blessures.
10. Ne pas utiliser à l'extérieur.
11. La verseuse est conçue pour être utilisée avec cette cafetière. Elle ne doit jamais être utilisée sur le dessus d'une cuisinière ou dans un four à micro-ondes.
12. Ne pas placer une verseuse chaude sur une surface mouillée ou froide.
13. Ne pas utiliser une verseuse fêlée ou une verseuse avec poignée délogée ou affaiblie.
14. Ne pas nettoyer la verseuse avec un nettoyant abrasif ou des tampons de laine d'acier.
15. S'assurer que le couvercle de la verseuse est bien fixé en place durant le programme d'infusion et lors du versement du café. Ne pas utiliser de force en plaçant le couvercle sur la verseuse.
16. Ne pas placer la cafetière sur ou près d'un brûleur chaud à gaz ou électrique ou dans un four chauffé.
17. Pour débrancher la cafetière, tourner les réglages à OFF (arrêt), ensuite enlever la fiche de la prise de courant murale.
18. Avertissement : Pour réduire le risque d'incendie ou de choc électrique, ne pas enlever le couvercle à la base. Aucune pièce qui peut être entretenue par l'utilisateur n'est laissée à l'intérieur. Toute réparation doit être faite par un technicien de service autorisé seulement.
19. Ne pas utiliser l'appareil pour d'autres fonctions que l'utilisation déterminée.

CONSERVER CES INSTRUCTIONS !

Renseignements concernant la sécurité du consommateur

Ce produit est destiné à l'utilisation domestique seulement.

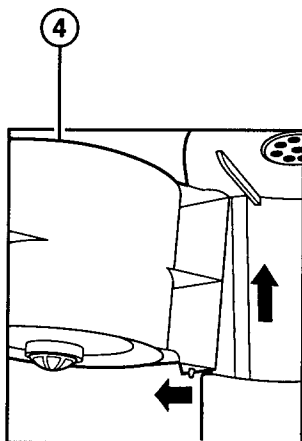
Cet appareil est muni d'une fiche polarisée. Ce type de fiche présente une broche plus large que l'autre. La fiche peut être introduite dans une prise que dans un sens seulement. Il s'agit d'une caractéristique de sécurité visant à réduire le risque de choc électrique. Si la fiche ne peut pas être insérée dans la prise, la tourner dans l'autre sens. Si elle ne peut toujours pas être insérée dans la prise, contacter un électricien pour qu'il remplace la prise défectueuse. Ne pas essayer de

contourner l'objectif de sécurité de la fiche polarisée en la modifiant de quelque manière que ce soit.

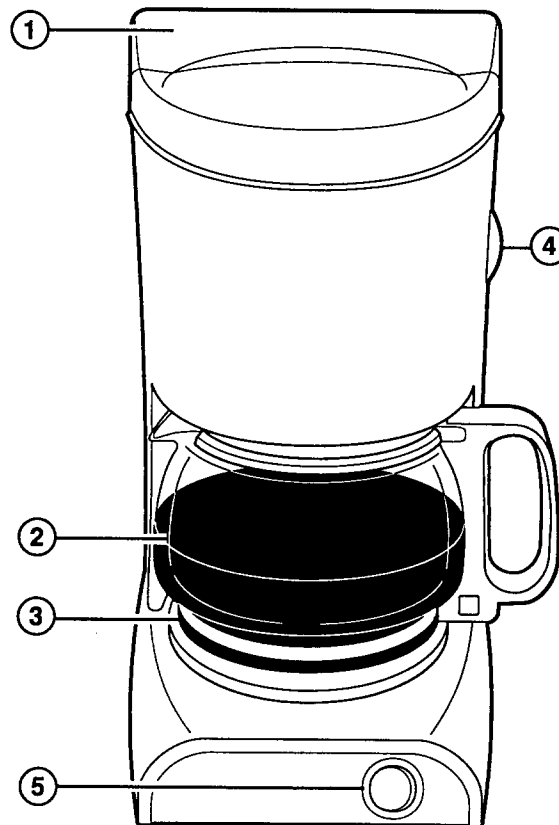
La longueur du cordon de cet appareil a été choisie de façon à ce que l'on ne risque pas de trébucher dessus. Si un cordon plus long est nécessaire, utiliser une rallonge appropriée. Le calibrage de la rallonge doit être le même que celui de l'appareil ou supérieur. Lorsqu'on utilise une rallonge, s'assurer qu'elle ne traverse pas la zone de travail, que des enfants ne puissent pas tirer dessus par inadvertance et qu'on ne puisse pas trébucher dessus.

Pièces et caractéristiques

1. Réservoir
2. Verseuse
3. Plaque chauffante
4. Panier-filtre pivotant/amovible
5. Interrupteur MARCHÉ/ARRÊT



Panier-filtre pivotant/amovible
Pour enlever le panier-filtre, le faire pivoter, puis le soulever. Incliner le dessous vers l'extérieur, puis tirer vers le bas.



Utilisation de la cafetière

AVANT LA PREMIÈRE UTILISATION: Nettoyer la cafetière en suivant les étapes à "Pour nettoyer l'intérieur de la cafetière". Utiliser de l'eau claire ou du vinaigre.

Préparation du café

1. Placer un filtre jetable en papier de 4 tasses ou un filtre permanent dans le panier-filtre.
2. Pour chaque tasse de café à préparer, mettre une cuillère à soupe de café dans le filtre; fermer le panier-filtre. S'assurer qu'il est bien fermé.
3. Mettre la quantité désirée d'eau froide du robinet dans la verseuse. La verseuse contient cinq tasses de 5 onces lorsqu'elle est remplie jusqu'à la limite inférieure du bec verseur.
4. Verser l'eau de la verseuse dans le réservoir. Ne pas remplir au-delà de la ligne de remplissage maximale dans le réservoir.
5. Mettre la verseuse et son couvercle sur la plaque chauffante.
6. Placer l'interrupteur à ON. Éteindre et débrancher la cafetière après avoir terminé.

Caractéristiques Facultatives (sur certains modèles)

Pause et service

Cette caractéristique vous permet de verser une tasse de café avant que tout le programme d'infusion soit complété. En enlevant la verseuse, l'écoulement du café sera temporairement discontinué. L'écoulement du café reprendra lorsque la verseuse est remise sur la plaque chauffante. La verseuse doit être replacée dans l'intervalle de 20 secondes pour éviter que le panier-filtre ne déborde.

Filtre permanent

Le filtre permanent remplace les filtres en papier jetables. Il suffit de placer le filtre permanent dans le panier-filtre. Veuillez rincer le filtre permanent à l'eau chaude avant la première utilisation. Nettoyer le filtre permanent sous l'eau chaude du robinet et le laisser sécher. Le filtre permanent peut être placé dans le panier supérieur d'un lave-vaisselle.

Nettoyage de la cafetière

Pour nettoyer l'intérieur de la cafetière

1. Placer la verseuse vide sur la plaque chauffante. Faire pivoter le panier-filtre en position fermée.
2. Verser une chopine de vinaigre blanc ordinaire dans le réservoir.
3. Brancher la cafetière et placer l'interrupteur à ON.
4. Après 30 secondes, placer l'interrupteur à OFF (arrêt).
5. Attendre 30 minutes pour laisser au vinaigre le temps de nettoyer. Ensuite remettre en marche (ON). Lorsque le programme d'infusion est terminé, placer l'interrupteur à OFF (ARRÊT).
6. Vider la verseuse et la rincer. Verser une verseuse remplie d'eau froide du robinet dans le réservoir. Placer la verseuse sur la plaque chauffante.

7. Mettre la cafetière en marche (ON).
Lorsque le programme d'infusion est terminé, vider la verseuse. Répéter ce procédé avec une autre verseuse pleine d'eau froide du robinet.
8. Placer l'interrupteur de la cafetière à OFF lorsque le programme est complété.
9. Laver la verseuse et le panier-filtre avant de préparer du café.

Nettoyage de la verseuse et du panier-filtre

Laver à la main dans de l'eau chaude savonneuse ou dans le panier supérieur du lave-vaisselle. Pour ôter le couvercle de la verseuse, pousser la partie de la charnière du couvercle d'un côté, puis tordre doucement, mais

fermement le couvercle. La goupille se dégagera de la charnière.

Pour réinstaller le couvercle, placer l'un des côtés de la charnière sur l'une des goupilles, puis l'emboîter sur l'autre goupille.

Précautions de sécurité de la verseuse



Ce symbole vous prévient du danger potentiel de blessure personnelle si vous omettez de lire et d'observer les précautions de sécurité.



Ce symbole vous rappelle que le verre est fragile et peut se briser, ce qui peut causer des blessures personnelles.

- Ne pas utiliser une verseuse fêlée ou une verseuse qui comporte une poignée dégagée ou affaiblie.
- Cette verseuse est conçue pour être utilisée seulement sur la plaque chauffante de votre cafetière. Ne pas utiliser sur une cuisinière à gaz ou électrique, ou dans un four à micro-ondes ou four conventionnel.
- Pour éviter le bris, traiter la verseuse avec soin. Éviter les coups. Le verre se brisera s'il est frappé. Prendre soin de ne pas frapper le robinet lors du remplissage d'eau.
- Ne pas placer la verseuse chaude sur une surface froide ou mouillée. Laisser refroidir avant le lavage ou l'addition de liquide.
- Ne pas placer une verseuse vide sur une surface chaude.
- Ne pas nettoyer avec des tampons de laine d'acier, nettoyants abrasifs ou tout autre matériel qui peut égratigner.
- Ne pas placer les mains à l'intérieur de la verseuse. Lors de l'utilisation de la verseuse, soyez prudent si vous portez des bijoux sur les mains, surtout des bagues à diamants. Les bijoux peuvent égratigner le verre, ce qui augmente la possibilité de bris.
- Ne pas frapper, égratigner ou laisser bouillir jusqu'à évaporation complète.
- Jeter la verseuse si elle est fêlée, égratignée ou chauffée pendant une période prolongée alors qu'elle était vide.
- Pour éviter les accidents, ne pas verser dans la direction des gens.
- Si on doit faire un mélange dans la verseuse, utiliser seulement des ustensiles de bois, de plastique ou de caoutchouc. Ne pas utiliser d'ustensiles en métal.
- Observer attentivement les précautions de sécurité ci-dessus pour éviter des brûlures graves qui pourraient être causées si un bris survient pendant que la verseuse contient des liquides chauffés.

Service aux clients

Si vous avez une question au sujet de votre cafetière, composer notre numéro sans frais de service aux clients. Avant de faire un appel, veuillez noter les numéros de modèle, de type et de série ci-dessous. Ces numéros se trouvent à la base de la cafetière. Ces renseignements nous aideront à répondre beaucoup plus vite à vos questions.

MODÈLE : _____ **TYPE :** _____ **SÉRIE :** _____

GARANTIE LIMITÉE DE DEUX ANS

Hamilton Beach/Proctor-Silex, Inc. garantit que cet appareil est exempt de vices de matériau et de main-d'œuvre pendant une période de deux (2) ans à compter de la date de l'achat original, excepté ce qui est noté. La garantie ne s'applique pas aux accessoires suivants qui pourraient être vendus avec l'appareil : pièces en verre, récipients en verre, passoire/tamis, lames et/ou agitateurs. Cette garantie s'étend seulement à l'acheteur consommateur original et ne couvre pas les dommages provenant des abus, négligence, usage pour fins commerciales, ou tout autre usage non indiqué dans les instructions imprimées. HAMILTON BEACH/PROCTOR-SILEX, INC. DÉCLINE TOUTE RESPONSABILITÉ POUR LES DOMMAGES INDIRECTS OU PERTES ACCIDENTELLES CAUSÉS PAR L'UTILISATION DE CET APPAREIL. Certains États ou provinces ne permettent pas cette exclusion ou limitation des pertes accidentelles ou fortuites, de sorte que le refus de responsabilité précédent peut ne pas vous être applicable. Si vous avez une réclamation en vertu de cette garantie, NE PAS RETOURNER L'APPAREIL AU MAGASIN! Veuillez composer notre NUMÉRO DU SERVICE AUX CLIENTS. (Pour un service plus rapide, ayez sous la main les numéros du modèle, de la série et du type pour que l'opérateur puisse vous aider).

NUMÉROS DU SERVICE AUX CLIENTS

Aux É.-U. 1-800-851-8900
Au Canada 1-800-267-2826

Adresse du site Web : www.hamiltonbeach.com

CONSERVER CES NUMÉROS POUR RÉFÉRENCE ULTÉRIEURE.

Cette garantie vous confère des droits juridiques spécifiques; vous pouvez également jouir d'autres droits, variables d'un État à un autre ou d'une province à une autre.

HAMILTON BEACH ♦ PROCTOR-SILEX, INC.

263 Yadkin Road
Southern Pines, NC 28387

PROCTOR-SILEX CANADA, INC.

Picton, Ontario K0K 2T0

840069400

Adresse du site Web : www.hamiltonbeach.com

3/00

Free Manuals Download Website

<http://myh66.com>

<http://usermanuals.us>

<http://www.somanuals.com>

<http://www.4manuals.cc>

<http://www.manual-lib.com>

<http://www.404manual.com>

<http://www.luxmanual.com>

<http://aubethermostatmanual.com>

Golf course search by state

<http://golfingnear.com>

Email search by domain

<http://emailbydomain.com>

Auto manuals search

<http://auto.somanuals.com>

TV manuals search

<http://tv.somanuals.com>