

**READ BEFORE USE**  
**LIRE AVANT D'UTILISER**  
**LEA ANTES DE USAR**

Visit [hamiltonbeach.com](http://hamiltonbeach.com) for  
delicious recipes and to register  
your product online!



Consulter [hamiltonbeach.ca](http://hamiltonbeach.ca) pour les  
recettes délicieuses et pour enregistrer  
votre produit!

Visite [hamiltonbeach.com.mx](http://hamiltonbeach.com.mx) para  
recetas deliciosas y para registrar su  
producto en línea.

**Questions?**  
Please call us – our friendly  
associates are ready to help.

**USA: 1.800.851.8900**

**CAN: 1.800.267.2826**

**MEX: 01 800 71 16 100**

*Le invitamos a leer cuidadosamente  
este instructivo antes de usar su  
aparato.*

**Hamilton  
Beach®**

*Toastation™*



English .....	2
Français .....	11
Español .....	20

## **WARNING**

### To reduce the risk of fire:

- Do not operate while unattended.
- Do not use in toaster mode with food that has been spread with butter, jelly, frosting, etc.
- Do not use in toaster mode with rice cakes, fried foods, frozen prepared foods or non-bread items.
- Do not use in toaster mode with toaster pastries. Always cook toaster pastries in a toaster oven broiler.
- Do not cover or use near curtains, walls, cabinets, paper or plastic products, cloth towels, etc.
- Closely supervise when used by or near children.
- Always unplug Toastation™ when not in use.

Failure to follow these instructions can result in death or fire.

## **IMPORTANT SAFEGUARDS**

When using electrical appliances, basic safety precautions should always be followed to reduce the risk of fire, electric shock, and/or injury to persons, including the following:

1. Read all instructions.
2. Do not touch hot surfaces. Use handles or knobs.
3. To protect against electrical shock do not immerse cord, plug, or toaster oven in water or other liquid. See instructions for Care and Cleaning.
4. Close supervision is necessary when any appliance is used by or near children.
5. Unplug from outlet when not in use and before cleaning. Allow to cool before cleaning appliance and putting on or taking off parts.
6. Do not operate any appliance with a damaged cord or plug, or after the appliance malfunctions or is dropped or damaged in any manner. Call our toll-free customer assistance number for information on examination, repair or adjustment.
7. The use of accessory attachments not recommended by the appliance manufacturer may cause injuries.
8. Do not use outdoors.
9. Do not let cord hang over edge of table or counter, or touch hot surfaces, including the stove.
10. Do not place on or near a hot gas or electric burner, or in a heated oven.
11. To disconnect, turn all controls to Off, then remove plug from wall outlet.
12. Use extreme caution when removing tray or disposing of hot grease.
13. Do not clean with metal scouring pads. Pieces can break off the pad and touch electrical parts, creating a risk of electrical shock.
14. Oversize foods or metal utensils must not be inserted in a toaster oven as they may create a fire or risk of electric shock.

15. A fire may occur if the toaster oven is covered, touching or near flammable material, including curtains, draperies, walls, and the like, when in operation. Do not store any item on top of the appliance when in operation.
16. Extreme caution should be exercised when using containers constructed of other than metal or glass.
17. Do not store any materials, other than appliance manufacturer recommended accessories, in this oven when not in use.
18. Do not place any of the following materials in the oven: paper, cardboard, plastic, and the like.
19. Do not cover crumb tray or any part of the oven with metal foil. This will cause overheating of the oven.
20. To turn the oven off, turn temperature knob to OFF position. To stop a toast cycle, push the CANCEL button or lift up on the bread lifter.
21. Do not place eyes or face in close proximity with tempered safety glass door in the event that the safety glass breaks.
22. Do not use appliance for other than intended use.
23. Before using this appliance, move it 2 to 4 inches away from wall or any object on the countertop. Remove any object that may have been placed on top of the appliance. Do not use on surfaces where heat may cause a problem.
24. If plug gets hot, please call a qualified electrician.
25. The oven door is not a shelf. Do not place anything on the door.
26. Use extreme caution when extending loaded rack or adding food to extended rack.

## SAVE THESE INSTRUCTIONS!

### OTHER CONSUMER SAFETY INFORMATION

**This appliance is intended for household use only.**

**WARNING!** Shock Hazard: This appliance has a polarized plug (one wide blade) that reduces the risk of electric shock. The plug fits only one way into a polarized outlet. Do not defeat the safety purpose of the plug by modifying the plug in any way or using an adaptor. If the plug does not fit, reverse the plug. If it still does not fit, have an electrician replace the outlet.

The length of the cord used on this appliance was selected to reduce the hazards of becoming tangled in, or tripping over a longer cord. If a longer cord is necessary an approved extension cord may be used. The electrical rating of the extension cord must be equal to or greater than the rating of the appliance.

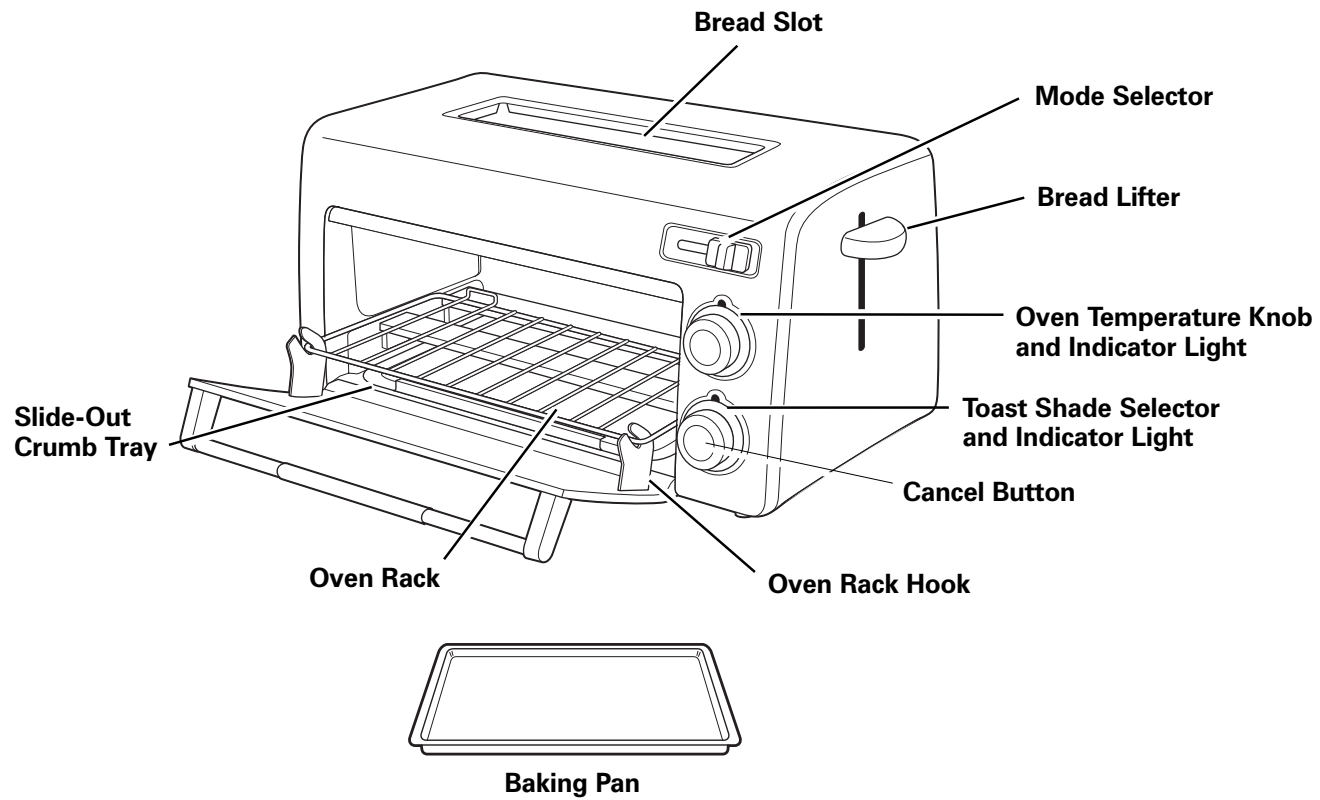
This appliance is equipped with a fully tempered safety glass door. The tempered glass is four times stronger than ordinary glass and more resistant to breakage. Tempered glass can break, however it breaks into pieces with no sharp edges. Care must be taken to avoid scratching door surface or nicking edges. If the door has a scratch or nick, call our toll-free customer assistance number.

When heavy foods are on the oven rack, do not pull the oven rack out more than halfway. To baste or check for doneness, remove food from the oven and place on heat-resistant countertop surface or trivet.

Do not place bake pan directly on heat shields that protect lower heating elements.

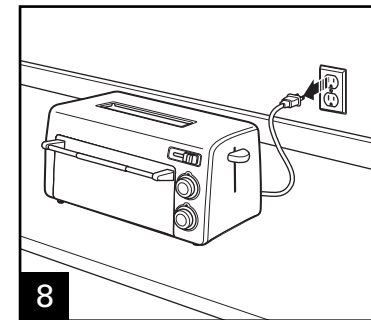
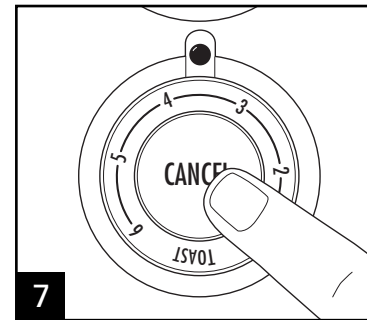
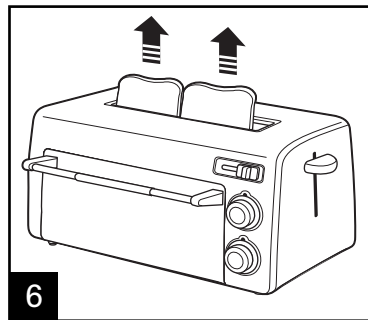
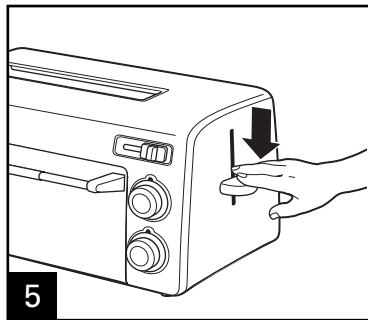
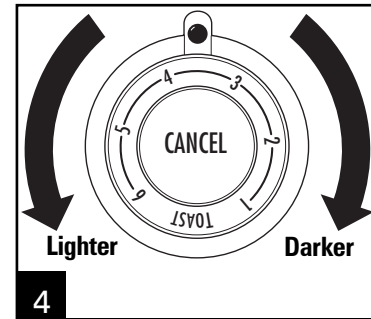
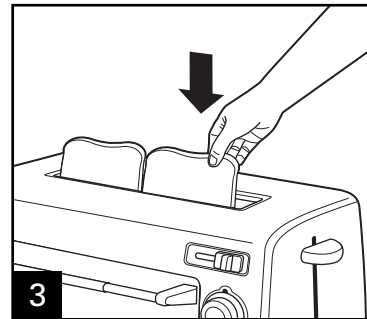
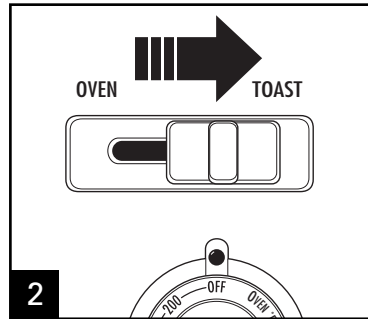
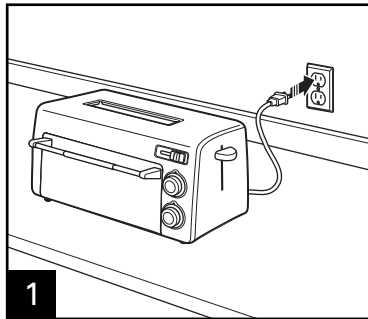
To avoid an electrical circuit overload, do not operate another high-wattage appliance on the same circuit with the appliance.

# Parts and Features



# Toast Mode

**NOTE:** The bread lifter will not latch down unless the toaster is plugged in.



Press CANCEL to stop toasting at any time.

## Toast Mode

FOOD	Shade Setting	Mode/Temp.
Regular bread	2 - 5	Toaster
English muffins	4	Toaster
Bagels	3 - 6	Toaster
Frozen bread or buns	4	Toaster
Frozen waffles	4	Toaster
Toaster pastries* (such as Pop Tarts®)	N/A	Oven/350°F (180°C) for 2 minutes
Frozen prepared foods* (such as Toaster Strudel™ or Hot Pockets®)	N/A	Oven/350°F (180°C) follow manufacturers' instructions

To remove food that becomes lodged in food slots, disconnect from outlet and allow toaster to cool. Turn toaster upside down and shake. Do not use fork or other utensil that could damage heating element or result in risk of fire or electrical shock.

\* Pop Tart is a registered trademark of the Kellogg Co.

™ Toaster Strudel is a trademark of the Pillsbury Co.

\* Hot Pockets is a registered trademark of Nestlé

\*Do not heat in toaster – use toaster oven portion of Toastation with Mode Selector set to oven position. NEVER heat cracked, broken or warped pastries, and NEVER leave unattended.

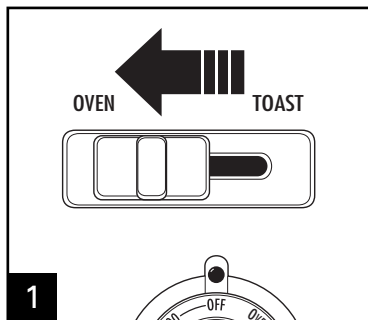
# Oven Mode

Wash baking pan before first use.

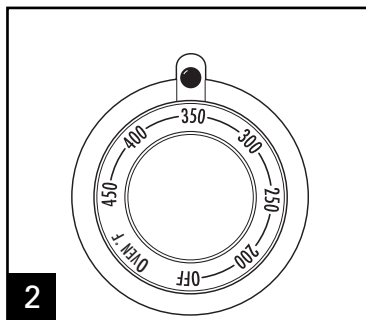
## ⚠ WARNING Fire Hazard.

- Do not leave oven unattended during operation.
- Keep one inch between food and heating element.

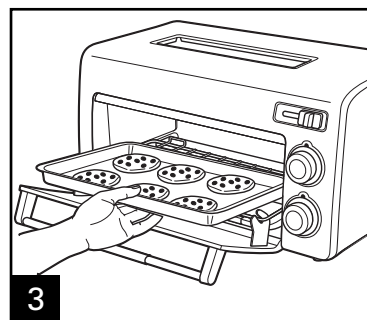
- Do not use oven cooking bags.
- Do not heat foods in plastic containers.
- Follow food manufacturers instructions.



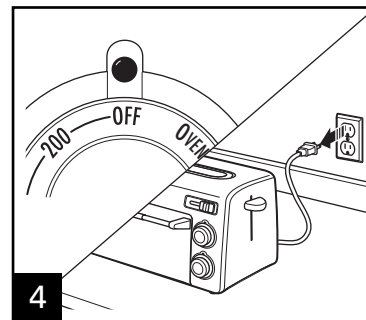
**1** Move Mode Selector to **OVEN** position (slot closed).



**2** Select temperature. Let preheat for 5-8 minutes.



**3**



**4** When finished, turn OFF and unplug.

Toastation™ is intended to prepare foods commonly cooked in a toaster oven: appetizers, pizza, bagels, chicken nuggets, fries and toaster pastries. It was designed with these foods in mind. Taller items (potatoes, muffins) and meats for broiling should not be cooked or reheated in the Toastation™.

- **Foods should be baked** according to package or recipe directions. Watch carefully and adjust time or temperature if needed.
- **To reheat pizza**, never place box in oven. Cook at 450°F (230°C) for 3 minutes or until ready.
- **For crisp crust pizza**, cook frozen pizza directly on oven rack.

- **For soft crust pizza**, cook on baking pan.
- **For a homemade crust pizza** (or any soft dough), cook pizza on baking pan.
- **To toast regular toaster pastry or frozen pastry** toast directly on oven rack. If pastry has a glaze or frosting, use baking pan.
- When using **OVEN** mode, **condensation** may form on oven door. A toaster oven is enclosed so moisture is slow to escape. After use, wipe door to dry and make clean-up easier.
- **Remove food immediately** or heat remaining in toaster oven will continue to bake and dry out your food.

# Cleaning



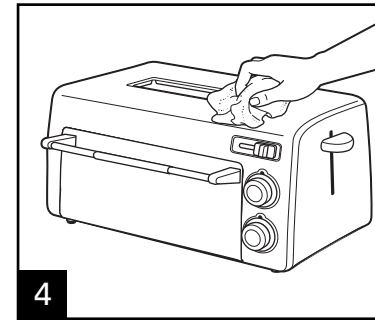
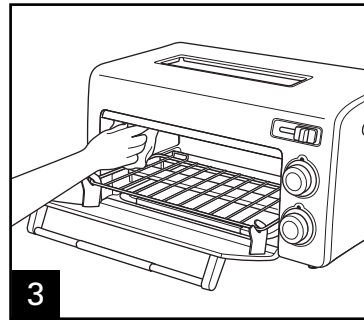
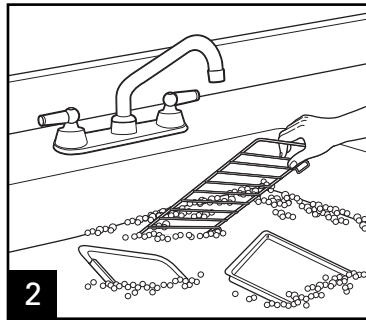
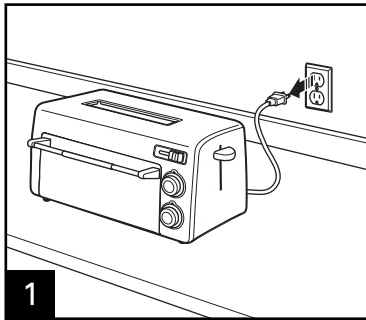
**WARNING**

## Electrical Shock Hazard.

Do not clean with metal scouring pads.

Pieces can break off pad and touch electrical parts.

Your Toastation™ should be cleaned regularly for best performance and long life. Regular cleaning will also reduce the risk of fire hazard.



To clean inside of oven, wipe oven walls, bottom of oven, and glass door with a damp, soapy cloth. Repeat with a damp, clean cloth.



# Troubleshooting

## PROBLEM

## PROBABLE CAUSE/SOLUTION

### Oven will not heat.

- Check to make sure electrical outlet is working and the oven is plugged in. Turn Temperature Knob to 350°F (180°C). The Indicator Light should now be lit.
- Make sure Mode Selector is moved all the way to the OVEN position and slot is closed.

### Moisture forms on inside of oven door when toasting.

- This is normal when toasting in a toaster oven. Moisture is slower to escape from toaster oven than from a toaster. The amount of moisture will differ between fresh bread, bagels, and frozen pastries.

### An odor and smoke comes from oven.

- Smoke and odor is normal during first use of most heating appliances. This will not be present after initial heating period.

### Indicator Light stays on.

- Turn Temperature Control Knob to OFF. If light stays on, unplug unit and call our toll-free customer service number for information on examination, repair or electrical or mechanical adjustment. Do not continue to use your toaster oven.
- The oven indicator will be illuminated during TOASTING if Oven Temperature Knob is NOT set to OFF position.

### Some foods burn and some are not done.

- Adjust oven temperature or cooking time for best results with your recipes.

## Limited Warranty

### **This warranty applies to products purchased in the U.S. or Canada.**

This product is warranted to be free from defects in material and workmanship for a period of one (1) year from the date of original purchase, except as noted below. During this period, we will repair or replace this product at our option. THE FOREGOING WARRANTY IS IN LIEU OF ANY OTHER WARRANTY OR CONDITION, WHETHER EXPRESS OR IMPLIED, WRITTEN OR ORAL INCLUDING, WITHOUT LIMITATION, ANY STATUTORY WARRANTY OR CONDITION OF MERCHANTABILITY OR FITNESS FOR A PARTICULAR PURPOSE. ANY LIABILITY IS EXPRESSLY LIMITED TO AN AMOUNT EQUAL TO THE PURCHASE PRICE PAID, AND ALL CLAIMS FOR SPECIAL, INCIDENTAL AND CONSEQUENTIAL DAMAGES ARE HEREBY EXCLUDED. There is no warranty with respect to the following, which may be supplied with this product, including without limitation: glass parts, glass containers, cutter/strainers, blades, seals, gaskets, clutches, motor brushes, and/or agitators, etc. This warranty extends only to the original consumer purchaser and does not cover a defect resulting from abuse, misuse, neglect including failure to clean product regularly in accordance with manufacturer's instructions, use for commercial purposes, or any use not in conformity with the printed directions. This warranty gives you specific legal rights, and you may also have other legal rights which vary from state to state, or province to province. Some states or provinces do not allow limitations on implied warranties or special, incidental or consequential damages, so the foregoing limitations may not apply to you.

If you have a claim under this warranty, **DO NOT RETURN THE APPLIANCE TO THE STORE!** Please call our **CUSTOMER SERVICE NUMBER**. (For faster service please have model, series, and type numbers ready for operator to assist you.)

#### **CUSTOMER SERVICE NUMBERS**

In the U.S. 1.800.851.8900

In Canada 1.800.267.2826

In Mexico 01.800.71.16.100

**hamiltonbeach.com**

**KEEP THESE NUMBERS FOR FUTURE REFERENCE!**

## **⚠ AVERTISSEMENT**

### **Pour réduire le risque d'incendie :**

- Ne pas utiliser l'appareil sans surveillance.
- Ne pas utiliser en mode grille-pain avec des aliments qui ont été recouverts de beurre, confiture, nappage, etc.
- Ne pas utiliser en mode grille-pain avec des gâteaux de riz, des aliments frits, des plats préparés congelés ou des articles autres que du pain.
- Ne pas utiliser en mode grille-pain pour des pâtisseries grillées. Toujours cuisiner des pâtisseries grillées dans un four à gril.
- Ne pas recouvrir avec ou utiliser à proximité de rideaux, murs, placards, produits papier ou plastique, serviettes en tissu, etc.
- Surveiller attentivement l'utilisation de l'appareil par ou à proximité d'enfants.
- Toujours débranchez le Toastation™ en cas d'inutilisation.

Le non-respect de ces consignes peut provoquer la mort ou un incendie.

## **PRÉCAUTIONS IMPORTANTES**

Lors de l'utilisation d'appareils électroménagers, des précautions fondamentales de sécurité doivent toujours être observées, y compris ce qui suit :

1. Lire toutes les instructions.
2. Ne pas toucher les surfaces chaudes. Utiliser les poignées ou boutons.
3. Pour protéger contre le risque de choc électrique, ne pas immerger le cordon, la fiche ou le four grille-pain dans l'eau ou autre liquide. Voir les instructions pour le « Nettoyage ».
4. Une bonne surveillance est nécessaire pour tout appareil utilisé par des enfants ou près d'eux.
5. Débrancher l'appareil de la prise de courant électrique lorsqu'il n'est pas utilisé et avant un nettoyage. Le laisser refroidir avant le nettoyage et avant d'y placer ou d'y enlever des pièces.
6. Ne pas faire fonctionner un appareil électroménager avec un cordon ou une fiche endommagé(e), ou lorsque l'appareil ne fonctionne pas bien ou a été échappé ou endommagé d'une manière quelconque. Composer notre numéro sans frais d'assistance à la clientèle pour des renseignements concernant l'examen, la réparation ou l'ajustement.
7. L'utilisation d'accessoires non recommandés par le fabricant de l'appareil peut causer des blessures.
8. Ne pas utiliser à l'extérieur.
9. Ne pas laisser le cordon pendre du bord d'une table ou d'un comptoir, ou toucher des surfaces chaudes, y compris la cuisinière.
10. Ne pas placer l'appareil sur ou près d'un brûleur chaud à gaz ou d'un élément électrique, ou dans un four chauffé.
11. Pour débrancher l'appareil, tourner tous les réglages à OFF (arrêt), ensuite retirer la fiche de la prise de courant murale.
12. Une prudence extrême s'impose lors de l'enlèvement du plateau ou de la vidange de graisse chaude.
13. Ne pas nettoyer avec des tampons à récurer en métal. Des pièces peuvent se détacher du tampon et toucher les pièces électriques, créant un risque de choc électrique.
14. Des aliments ou des ustensiles de métal de grosseur excessive ne doivent pas être insérés dans un four grille-pain, car ils peuvent créer un incendie ou un risque de choc électrique.

15. Un incendie peut survenir si le four grille-pain est recouvert, touche ou est près de matériaux inflammables, y compris rideaux, tentures, murs et autres articles semblables, lorsqu'il fonctionne. Ne pas remiser des articles sur le dessus de l'appareil lorsqu'il est utilisé.
16. Une grande précaution doit être prise lors de l'utilisation de contenants construits en matériaux autres que le métal ou le verre.
17. Ne placer aucun matériau autre que les accessoires recommandés par le fabricant de l'appareil, dans ce four lorsqu'il n'est pas utilisé.
18. Ne placer aucun des matériaux suivants dans le four : papier, carton, plastique et articles semblables.
19. Ne pas couvrir le plateau à miettes ou toute pièce du four avec du papier métallique. Ceci causerait un surchauffage du four.
20. Pour éteindre le four, tourner le bouton de température en position OFF. Pour arrêter un cycle grille-pain, appuyez sur le bouton CANCEL ou relevez le levier d'éjection.
21. Ne pas placer les yeux ou le visage près de la porte en verre trempé, au cas où le verre trempé se briserait.
22. Ne pas utiliser cet appareil pour tout autre usage que celui recommandé.
23. Avant d'utiliser cet appareil, l'éloigner de 2 à 4 pouces (5 à 10 cm) d'un mur ou de tout autre objet sur le comptoir. Enlever tout objet qui peut avoir été placé sur l'appareil. Ne pas utiliser cet appareil sur des surfaces où la chaleur pourrait causer un problème.
24. Si la fiche devient chaude, veuillez faire venir un électricien qualifié.
25. La porte du four grille-pain n'est pas une tablette. Ne rien placer sur la porte.
26. Utiliser une prudence extrême lors du déplacement de la grille chargée ou lors de l'addition d'aliments sur la grille.

## CONSERVEZ CES INSTRUCTIONS !

### AUTRES RENSEIGNEMENTS RELATIFS À LA SÉCURITÉ DU CONSOMMATEUR

**Cet appareil est destiné à l'utilisation domestique seulement.**

**ATTENTION !** Danger d'électrocution : Cet appareil électroménager possède une fiche polarisée (une broche large) qui réduit le danger d'électrocution. Cette fiche n'entre que dans un seul sens dans une prise polarisée. Ne contrecarrez pas l'objectif sécuritaire de cette fiche en la modifiant de quelque manière que ce soit ou en utilisant un adaptateur. Si la fiche n'entre pas bien, retournez-la. Si elle continue à ne pas bien entrer, demandez à un électricien de remplacer la prise.

La longueur du cordon de cet appareil a été choisie de façon à ce que l'on ne risque pas de trébucher dessus. Si un cordon plus long est nécessaire, utiliser une rallonge appropriée. Le calibrage de la rallonge doit être le même que celui de l'appareil ou supérieur. Lorsqu'on utilise une rallonge, s'assurer qu'elle ne traverse pas la zone de travail, que des enfants ne puissent pas tirer dessus par inadvertance et qu'on ne puisse pas trébucher dessus.

12

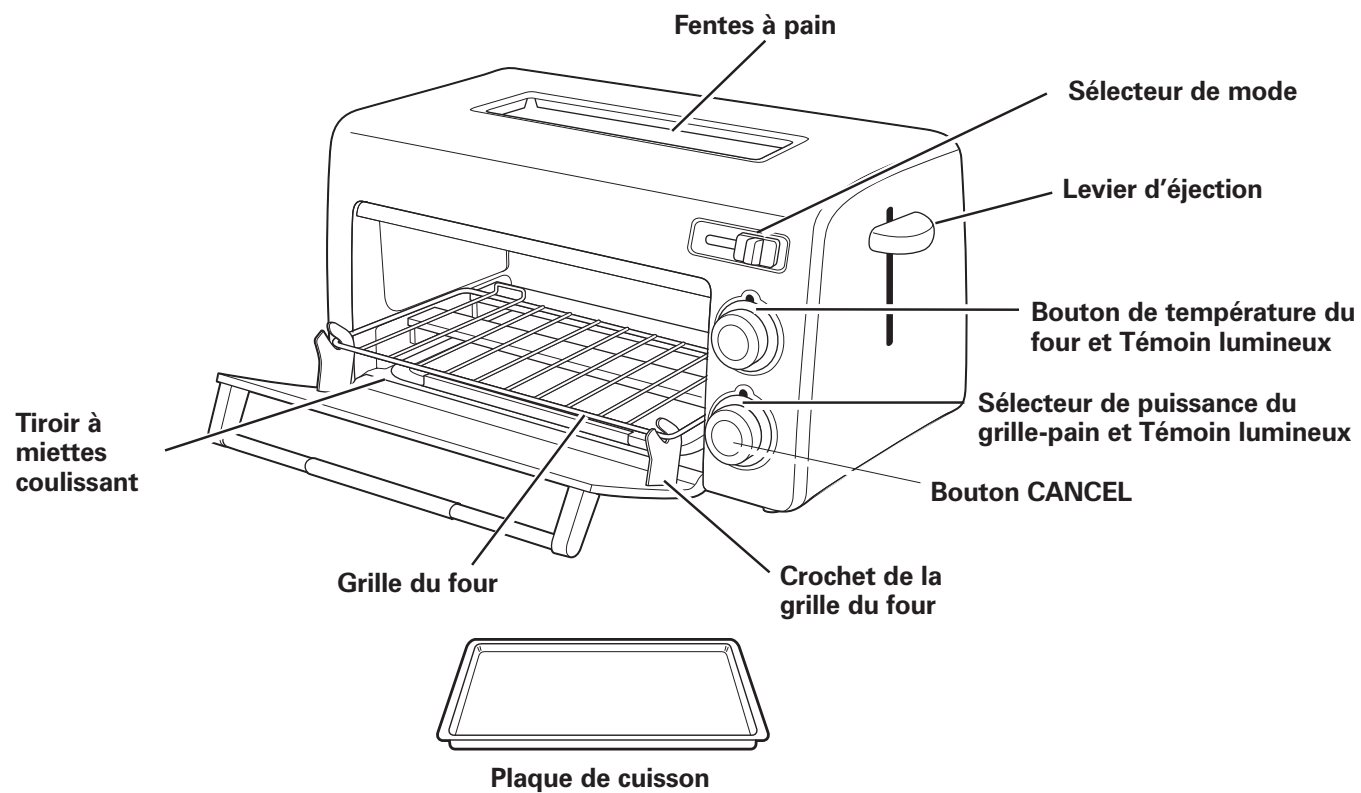
Cet appareil est doté d'une porte en verre trempé. Le verre trempé est quatre fois plus robuste que le verre ordinaire et plus résistant aux bris. Le verre trempé peut se briser, mais il se brise en pièces sans bords coupants. Il faut prendre soin d'éviter d'égratigner la surface de la porte ou d'endommager le contour. Si la porte a une égratignure ou un bris, composer notre numéro sans frais d'assistance à la clientèle.

Lorsque des aliments lourds sont sur la grille du four, ne pas sortir la grille du four plus de la moitié. Pour arroser ou vérifier la cuisson, sortir les aliments du four et placer le plat sur une surface de comptoir résistante à la chaleur ou sur un dessous de plat.

Ne placez pas de moule à cuisson directement sur les boucliers thermiques qui protègent les éléments de chauffage du bas.

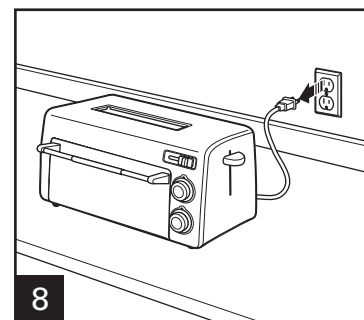
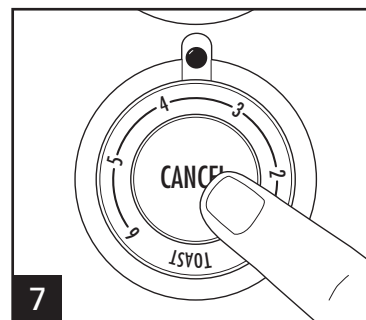
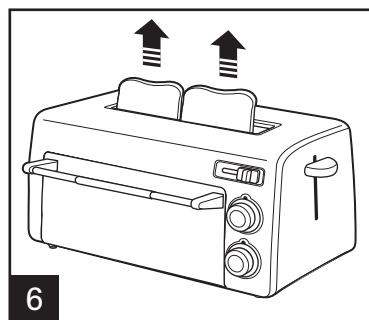
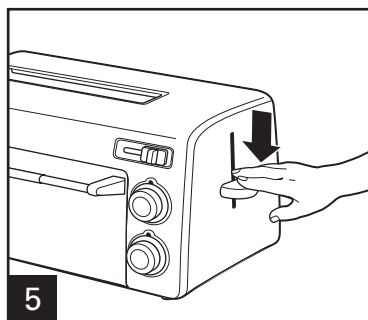
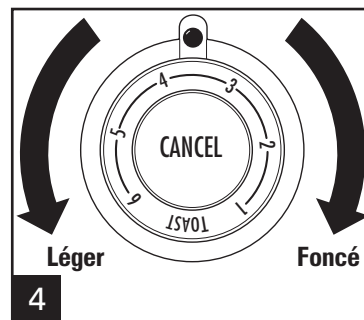
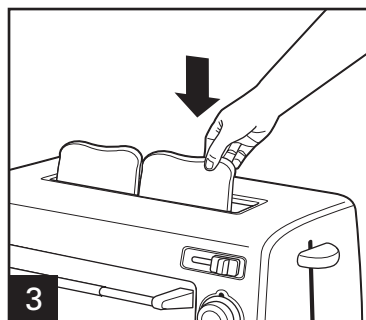
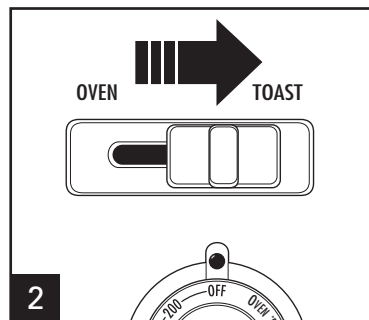
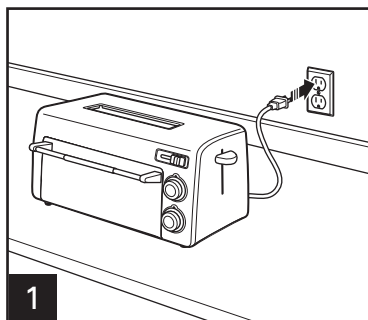
Pour éviter une surcharge des circuits électriques, ne pas faire fonctionner d'autre appareil électroménager de haute tension sur le même circuit que le four grille-pain.

## *Pièces et caractéristiques*



## Mode grille-pain

**REMARQUE :** le levier d'éjection ne s'enclenchera pas en bas tant que le grille-pain n'est pas branché.



Appuyez sur le bouton CANCEL pour arrêter le grille-pain à tout moment.

## Guide du grille-pain

ALIMENT	Réglage de puissance	Mode/Temp.
Pain normal	2 - 5	Grille-pain
Muffin anglais	4	Grille-pain
Bagels	3 - 6	Grille-pain
Petits pains ou pain congelés	4	Grille-pain
Gaufres congelées	4	Grille-pain
Pâtisseries grillées* (comme les Pop Tarts®)	N/A	Four/350°F (180°C) pendant 2 minutes
Aliments préparés congelés* (comme les Toaster Strudel™ ou Hot Pockets®)	N/A	Four/350°F (180°C) Suivre les instructions des fabricants

Pour enlever les aliments qui se logent dans les fentes d'aliments, débranchez votre appareil de sa prise et laissez-le refroidir. Renversez votre grille-pain et secouez-le. N'utilisez jamais une fourchette ou un autre ustensile de cuisine qui risque d'endommager l'élément de chauffage ou occasionner une secousse électrique.

® Pop Tart est une marque de commerce déposée de la Kellogg Co.

™ Toaster Strudel est une marque de commerce de la Pillsbury Co.

® Hot Pockets est une marque de commerce déposée de Nestlé.

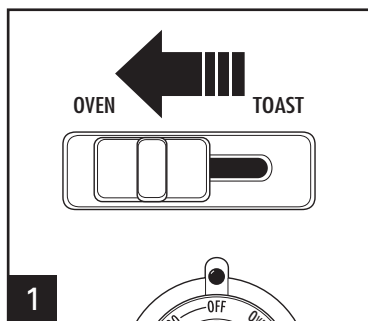
\* Ne réchauffez pas dans le grille-pain – Utilisez la partie grille-pain de votre Toastation avec le sélecteur de mode réglé en position four. NE réchauffez JAMAIS de pâtisserie fendue, cassée ou ouverte et NE LAISSEZ JAMAIS sans surveillance.

# Mode four

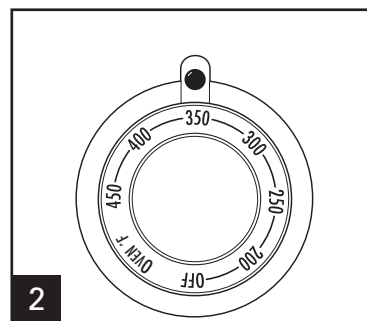
## ⚠ AVERTISSEMENT Risque d'incendie

- Ne pas laisser le four sans surveillance pendant son fonctionnement.
- Maintenir un pouce de distance entre l'aliment et l'élément chauffant.
- Ne pas utiliser de sac de cuisson.
- Ne pas réchauffer d'aliments dans des conteneurs en plastique.
- Suivre les instructions des fabricants.

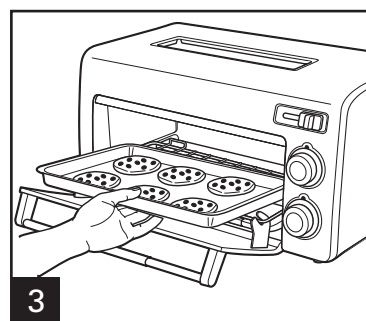
**REMARQUE :** lavez la plaque de cuisson avant utilisation.



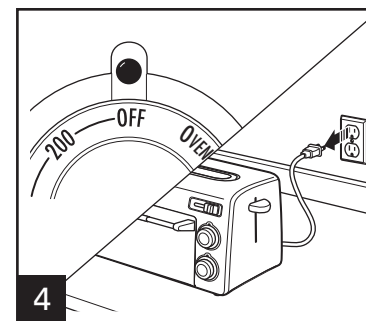
1 Déplacer le sélecteur de mode est en position « OVEN » (fente fermée).



2 Sélectionnez la température. Laissez préchauffer 5 à 8 minutes.



3



4 Une fois terminé, tournez le bouton sur OFF et débrancher.

Toastation™ est conçu pour préparer les aliments habituellement chauffés au four-grilloir : hors-d'oeuvre, pizza, bagels, pépites de poulet, frites et pâtisseries au grille-pain. Les aliments plus volumineux (pommes de terre, muffins) et les viandes pour griller ne doivent pas être cuits ou réchauffés dans le Toastation™

- **Les plats doivent être cuits** en fonction des instructions de l'emballage ou de la recette. Observez attentivement la cuisson et réglez la durée ou la température si nécessaire.
- **Pour réchauffer une pizza**, ne placez jamais la boîte dans le four. Cuisez-la à 450°F (230°C) pendant 3 minutes ou jusqu'à ce qu'elle soit prête.
- **Pour une pizza à pâte croustillante**, cuisez la pizza surgelée directement sur la grille du four.

- **Pour une pizza à pâte molle**, cuisez-la sur la plaque de cuisson.
- **Pour une pizza faite maison** (ou toute pâte molle), cuisez-la sur la plaque de cuisson.
- **Pour griller des pâtisseries grillées normales ou congelées**, placez-les directement sur la grille du four. Si la pâtisserie est recouverte de nappage ou de glaçage, utilisez la plaque de cuisson.
- En utilisant le Mode de Four, de la **condensation** peut se former sur la porte du four. Un four à gril est fermé et par conséquent, l'humidité s'en va lentement. Après utilisation, asséchez la porte pour faciliter le nettoyage.
- **Enlevez le plat immédiatement** ou sinon la chaleur résiduelle du four à gril continuera à cuire et séchera votre plat.

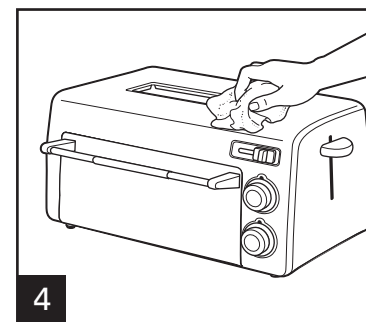
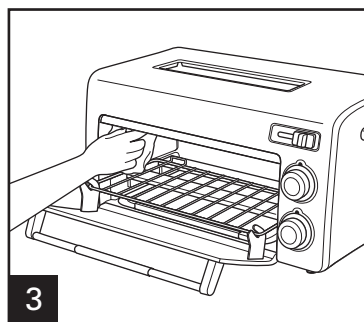
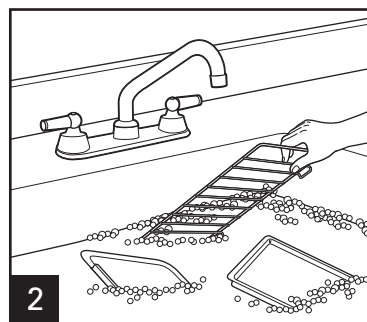
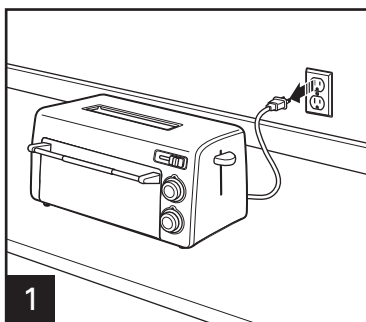


# Nettoyage

**⚠ AVERTISSEMENT** Danger d'électrocution.

Ne nettoyez pas l'appareil avec des tampons à récurer en métal.  
Des morceaux peuvent s'en détacher et toucher des pièces métalliques, créant un risque de choc électrique.

Votre Toastation™ doit être nettoyé régulièrement pour de meilleures performances et une durée de vie prolongée.  
Un nettoyage régulier réduira aussi le risque d'incendie.



Pour nettoyer l'intérieur du four, essuyez les parois du four, le fond du four et la porte en verre avec un chiffon humidifié et savonneux. Essuyez ensuite avec un chiffon doux et sec.

# Dépannage

## PROBLÈME

## CAUSE PROBABLE/SOLUTION

**Le four ne chauffe pas.**

- Vérifiez que la prise électrique fonctionne et que le four est branché. Tournez le bouton de température sur 350°F (180°C). Le témoin lumineux doit maintenant s'allumer.
- Assurer que le Sélectionneur de Mode est complètement déplacé à la position de Four et la fente est fermé.

**De l'humidité se forme sur l'intérieur de la porte du four pendant la cuisson.**

- C'est normal lors d'une cuisson dans un four à gril. L'humidité est plus longue à s'en aller d'un four à gril que d'un grille-pain. La quantité d'humidité est différente selon qu'il s'agit de pain, de bagels ou de pâtisseries grillées.

**Une odeur et de la fumée sortent du four.**

- De la fumée et une odeur sont normales pendant la première utilisation de la plupart des appareils chauffants. Cela disparaîtra après la première période de chauffe.

**Le témoin lumineux reste allumé.**

- Tournez le bouton de température sur OFF. Si le témoin lumineux reste allumé, débranchez l'appareil et appelez le numéro gratuit de notre service après-vente pour en savoir plus sur l'examen, la réparation ou le réglage électrique ou mécanique de l'appareil. Ne continuez pas à utiliser votre four à gril.
- Le témoin lumineux du four s'allume pendant la cuisson si le bouton de température du four n'est pas réglé sur la position OFF.

**Des plats brûlent et d'autres ne sont pas cuits.**

- Réglez la température du four ou la durée de cuisson pour de meilleurs résultats avec vos recettes.

## Garantie limitée

### **Cette garantie s'applique aux produits achetés aux USA ou au Canada.**

Ce produit est garanti contre tout vice de matériau et de main-d'œuvre pendant une période un (1) an à partir de sa date d'achat original, sauf indication suivante. Pendant cette période, nous réparerons ou remplacerons ce produit à notre choix. LA PRÉSENTE GARANTIE REMPLACE TOUTE AUTRE GARANTIE OU CONDITION, EXPRESSE OU IMPLIQUÉE, ÉCRITE OU ORALE, Y COMPRIS, SANS S'Y LIMITER, TOUTE GARANTIE STATUTAIRE OU CONDITION DE QUALITÉ MARCHANDE OU DE CONVENANCE À UN USAGE PARTICULIER, TOUTE RESPONSABILITÉ EST EXPRESSÉMENT LIMITÉE À UN MONTANT ÉGAL AU PRIX D'ACHAT PAYÉ ET TOUTES RÉCLAMATIONS POUR DOMMAGE SPÉCIAL, INCIDENT ET CONSÉQUENT SONT PAR LA PRÉSENTE EXCLUSES. Il n'y a pas de garantie sur les articles suivants, qui peuvent être fournis avec ce produit, en particulier, sur les pièces en verre, les récipients en verre, les mécanismes de coupe/les tamis, les lames, les joints, les sceaux, les embrayages, les balais de moteur et/ou les agitateurs, etc. Cette garantie ne s'étend qu'à l'acheteur consommateur original et ne couvre aucune panne entraînée par un mauvais usage, un usage abusif, de la négligence, y compris une absence de nettoyer le produit régulièrement conformément aux instructions du fabricant, une utilisation à des fins commerciales, ou tout autre usage ne se conformant pas aux instructions imprimées. Cette garantie vous donne des droits juridiques particuliers, et vous pouvez également posséder d'autres droits juridiques qui varient d'un État à l'autre, ou d'une province à l'autre. Certains États ou provinces ne permettent pas de limites de garanties sur les dommages impliqués ou spéciaux, incidents ou secondaires, si bien que les limites de la présente peuvent ne pas s'appliquer à vous.

Si vous avez une réclamation en vertu de la présente garantie, **NE RENVOYEZ PAS L'APPAREIL AU MAGASIN!** Veuillez appeler notre NUMÉRO DE SERVICE À LA CLIENTÈLE (pour accélérer le service, préparez les numéros de modèle, de série et de type pour vous aider).

### **NUMÉROS DU SERVICE À LA CLIENTÈLE**

**Aux USA 1.800.851.8900**

**Au Canada 1.800.267.2826**

**Au Mexique 01.800.71.16.100**

**hamiltonbeach.com**

**CONSERVEZ CES NUMÉROS COMME RÉFÉRENCES FUTURES !**

## ¡ADVERTENCIA!

### **Peligro de incendio**

- No descuide este artefacto mientras se encuentra en funcionamiento.
- No lo use en el modo toaster (tostadora) con alimentos untados con mantequilla, jalea, glaseado, etc.
- No lo use en el modo toaster (tostadora) con tortas de arroz, alimentos fritos, alimentos preparados congelados o productos que no sean de pan.
- No lo use en el modo toaster (tostadora) con pastelitos para tostadora. Siempre cocine los pastelitos para tostadora en un horno tostador asador.
- No cubra o use cerca de cortinas, paredes, gabinetes, productos de papel o plástico, toallas de tela, etc.
- Se requiere una supervisión estricta cuando este artefacto lo usan niños o en su cercanía.
- Siempre desenchufe la Toastation™ cuando no la esté usando.

No seguir estas instrucciones puede provocar la muerte o un incendio.

## **SALVAGUARDIAS IMPORTANTES**

Cuando use aparatos eléctricos, es importante seguir todas las precauciones básicas de seguridad que incluyen lo siguiente:

1. Lea todas las instrucciones.
2. Verifique que el voltaje de su instalación corresponda con el del aparato.
3. No toque superficies calientes. Use manijas o perillas.
4. Para protegerse contra el riesgo de choque eléctrico, no sumerja el cable, el enchufe o el horno eléctrico en agua ni en ningún otro líquido. Consulte las instrucciones que aparecen en la sección de "Limpieza".
5. Es necesario que haya buena supervisión cuando los niños utilicen electrodomésticos o cuando éstos se estén utilizando cerca de niños.
6. Desenchúfelo del tomacorriente cuando no lo esté usando y antes de la limpieza. Deje que se enfríe antes de limpiar el aparato o de colocar o sacar alguna pieza.
7. No opere ningún aparato electrodoméstico si el cordón o el enchufe están averiados, después de un mal funcionamiento del aparato, o si éste se ha caído o averiado de alguna forma. Llame a nuestro número gratuito de servicio al cliente, para obtener información sobre el examen, la reparación o la regulación del aparato.
8. El uso de accesorios no recomendados por el fabricante del aparato puede causar lesiones.
9. No lo use al aire libre.
10. No deje que el cable cuelgue sobre el borde de una mesa o de un mostrador, incluyendo la estufa.
11. No coloque el aparato sobre o cerca de un quemador a gas o eléctrico caliente, ni dentro de un horno caliente.
12. Para desconectar, coloque todos los controles en la posición apagada (OFF/O), y luego saque el enchufe del tomacorriente.
13. Tenga mucho cuidado cuando saque la charola o elimine la grasa caliente.
14. No limpie con esponjillas metálicas. La esponjilla se puede desintegrar y los trozos pueden tocar las partes eléctricas, creando un riesgo de choque eléctrico.
15. No introduzca alimentos ni utensilios metálicos de gran tamaño, en el horno eléctrico ya que pueden crear un incendio o riesgo de choque eléctrico.

16. Puede ocurrir un incendio si el horno eléctrico se cubre, toca o se encuentra cerca de materiales inflamables, incluyendo cortinas, colgaduras, paredes y superficies similares cuando esté funcionando. No ponga nada sobre el aparato cuando esté funcionando.
17. Se debe tener mucho cuidado cuando se usen envases que no sean de metal o de vidrio.
18. Cuando no esté en uso, no guarde ningún material en este horno que no sean los accesorios recomendados por su fabricante.
19. No coloque ninguno de los siguientes materiales en el horno: papel, cartón, plástico y similares.
20. No cubra la charola para migajas ni ninguna otra parte del horno con papel metálico. Eso puede hacer que el horno se recaliente.
21. Para apagar el horno, gire la perilla del horno (superior) hacia la posición OFF. Para interrumpir un ciclo de tostado, empuje la palanca de la tostadora.
22. No ponga los ojos o la cara cerca de la puerta de seguridad de vidrio templado, en caso de que el vidrio de seguridad se rompa.
23. No use el aparato electrodoméstico para ningún otro fin que no sea el indicado.
24. Antes de usar este aparato, muévelo entre 2 y 4 pulgadas (5 y 10 cm) lejos de la pared o de cualquier objeto que se pueda haber colocado cerca o sobre el mismo. No lo use sobre superficies en donde el calor pueda ocasionar problemas.
25. Si el enchufe se calienta, llame a un electricista.
26. La puerta del horno no es un estante. No coloque alimentos pesados en la puerta.
27. Tenga mucho cuidado al extender la rejilla o al agregar alimentos en la rejilla extendida.

## ¡GUARDE ESTAS INSTRUCCIONES!

### INFORMACIÓN ADICIONAL DE SEGURIDAD

**Este aparato ha sido diseñado solamente para uso doméstico.**

**¡ADVERTENCIA!** Peligro de descarga eléctrica: Este aparato cuenta con un enchufe polarizado (una pata más ancha) que reduce el riesgo de una descarga eléctrica. El enchufe embona únicamente en una dirección dentro de un tomacorriente polarizado. No trate de obviar el propósito de seguridad del enchufe modificándolo de alguna manera o utilizando un adaptador. Si el enchufe no embona, inviértalo. Si aún así no embona, llame a un electricista para que reemplace el tomacorriente.

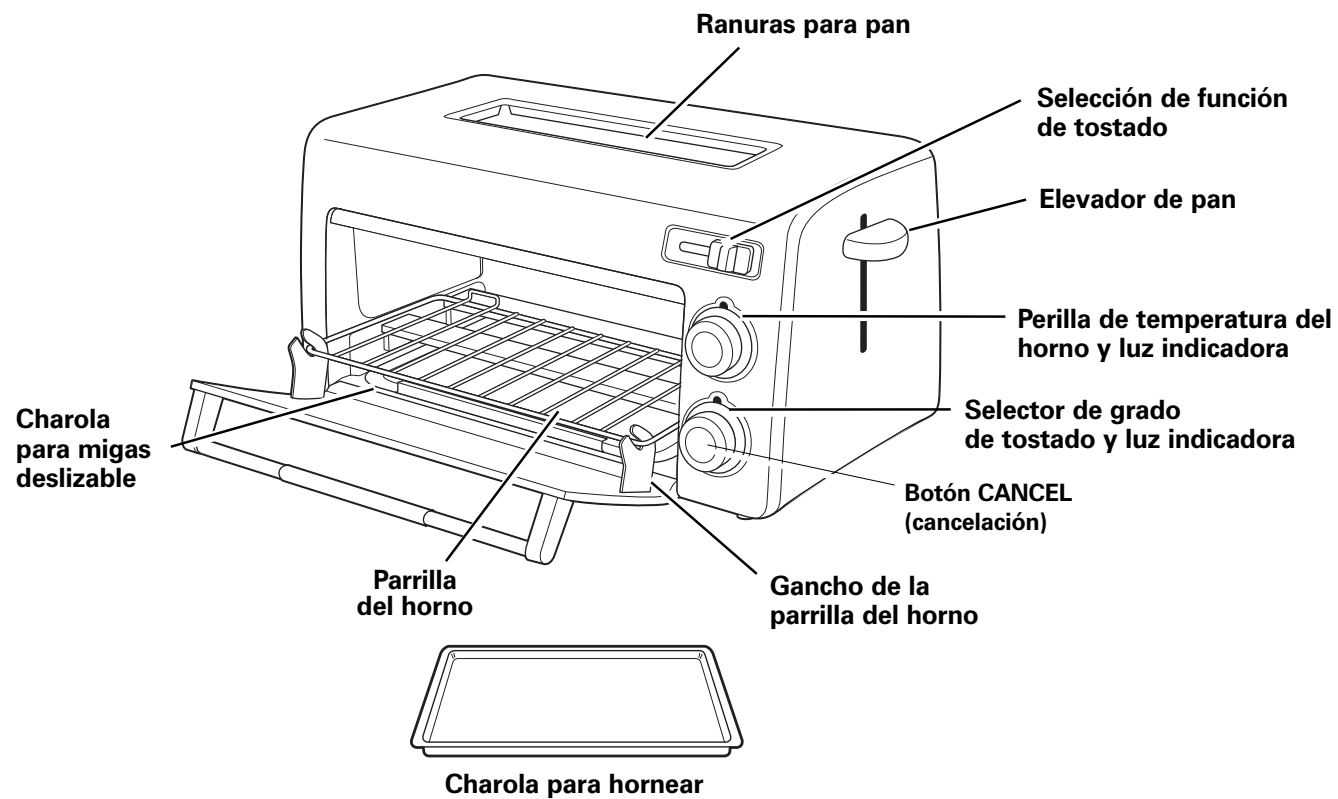
El largo del cable que se usa en este aparato fue seleccionado para reducir el peligro de que alguien se enganche o tropiece con un cordón más largo. Si se necesita un cordón más largo, se puede usar un cable de extensión aprobado. La clasificación nominal eléctrica del cable de extensión deberá ser igual o mayor que la clasificación nominal del horno eléctrico. Es importante tener cuidado de colocar el cable de extensión para que no se cuelgue sobre el mostrador o la mesera en donde niños puedan jalar el mismo o tropezarse accidentalmente.

Este aparato viene equipado con una puerta de seguridad de vidrio totalmente templado. El vidrio templado es cuatro veces más fuerte que el vidrio común y más resistente a las roturas. El vidrio templado se puede romper, sin embargo se rompe en trozos sin bordes filosos. Es importante tener cuidado para evitar rayar la superficie de la puerta o hacer muescas en los bordes. Si la puerta está rayada o tiene muescas, llame al número de teléfono gratuito para servicio al cliente. Cuando los alimentos pesados estén en la rejilla del horno, no jale hacia fuera más de la mitad de la rejilla. Para rociar los alimentos con el jugo de la cocción o para revisar el término de cocimiento, saque los alimentos del horno y coloque en la superficie del mostrador o base resistente al calor.

No coloque la asadera directamente en los protectores de calor que cubren a los elementos calefactores inferiores.

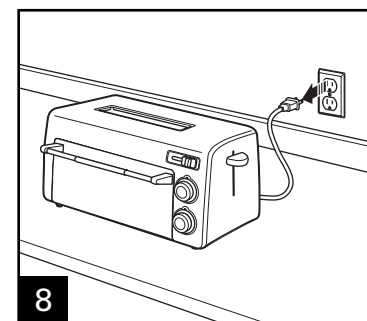
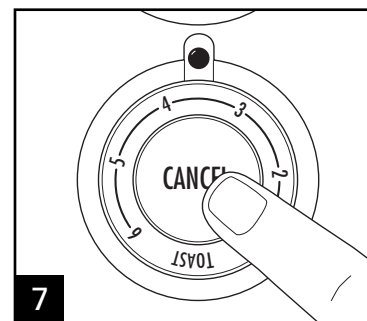
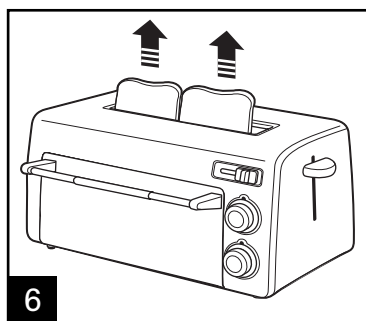
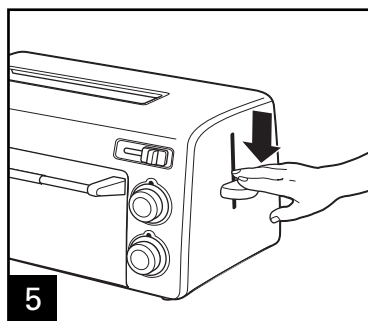
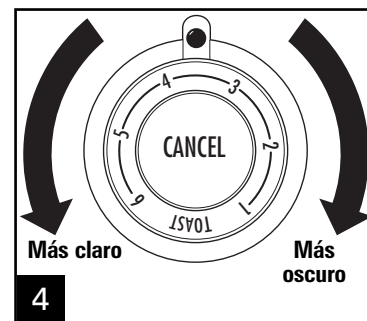
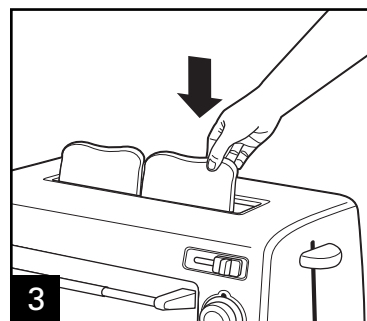
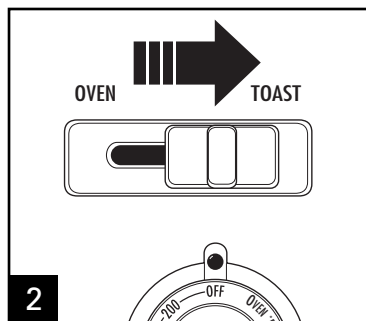
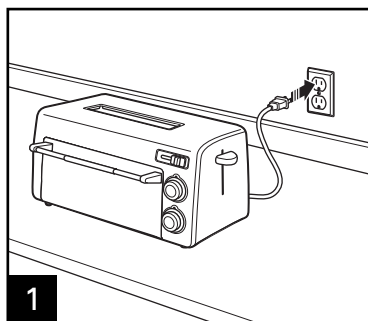
Para evitar una sobrecarga en el circuito, no haga funcionar ningún otro aparato de alto vataje en el mismo circuito que el horno

## *Piezas y Características*



## Modo Toast (tostado)

NOTA: El elevador de pan no quedará trabado en la posición inferior a menos que la tostadora se encuentre enchufada.



Presione el botón CANCEL (cancelación) para detener el tostado en cualquier momento.

## Guía de tostado

ALIMENTO	Configuración de Tonalidad	Modo/Temp.
Pan normal	2 - 5	Tostador
Muffins ingleses	4	Tostador
Bagels	3 - 6	Tostador
Pan o panecillos congelados	4	Tostador
Waffles congelados	4	Tostador
Pastelitos para tostadora* (como Pop Tarts®)	N/A	Horno/350°F (180°C) durante 2 minutos
Alimentos preparados congelados* (como Toaster Strudel™ o Hot Pockets®)	N/A	Horno/350°F (180°C) Siga las instrucciones del fabricante

Para retirar comida que se haya quedado en las ranuras, desconecte del tomacorriente y deje que la tostadora se enfríe. Voltee la tostadora hacia abajo y agite. No use un tenedor ni otro utensilio que pudiera dañar el elemento calefactor o resultar en un riesgo de incendio o choque eléctrico.

® Pop Tart es una marca registrada de Kellogg Co.

™ Toaster Strudel es una marca registrada de Pillsbury Co.

® Hot Pockets es una marca registrada de Nestlé

\* No caliente en la tostadora – use la porción del horno tostador de la Toastation con el control de modo en la posición de horno. NUNCA caliente pasteles agrietados, partidos o doblados, y NUNCA los deje sin supervisión.

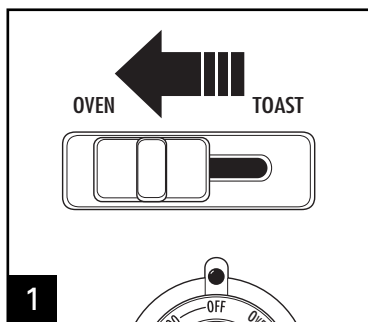


# Modo Oven (horno)

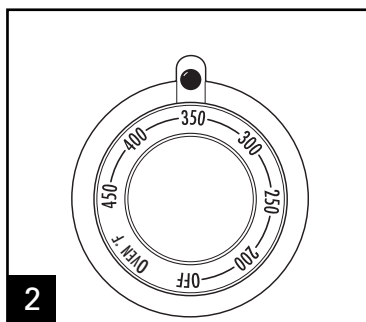
**NOTA:** Lave la charola para hornear antes de usar.

## ⚠ ADVERTENCIA Peligro de incendio.

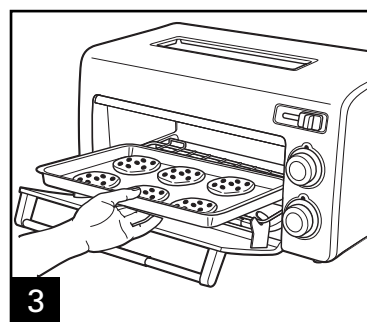
- No deje el horno sin atención durante el funcionamiento.
- Mantenga una pulgada entre los alimentos y el elemento calentador.
- No utilice bolsas de cocción para horno.
- No caliente alimentos en recipientes de plástico.
- Siga las instrucciones del fabricante de alimentos.



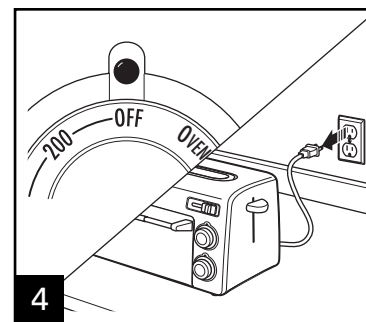
**1** Cerciórese Selección de función de tostado es a la posición OVEN (horno) (ranura cerrada).



**2** Elija la temperatura. Deje precalentar durante 5 a 8 minutos.



**3**



**4** Cuando haya terminado, apague el artefacto (OFF) y desenchúfelo.

Toastation™ está concebido para alimentos que comúnmente se preparan en un horno tostador: Aperitivos, pizza, bagels, nuggets de pollo, papas fritas y pastelitos para tostadora. Fue diseñado pensando en esos alimentos. Los productos más altos (papas, muffins) y carnes para asar no deben cocinarse o recalentarse en la Toastation.

- **La mayoría de los alimentos debe hornearse** según las instrucciones del paquete o de la receta. Controle con cuidado y ajuste el tiempo o la temperatura si fuese necesario.
- **Para recalentar pizza**, nunca coloque la caja en el horno. Cocine a 450°F (230°C) durante 3 minutos o hasta que esté lista.
- **Para una pizza de corteza crocante**, cocine la pizza congelada directamente sobre la parrilla del horno.

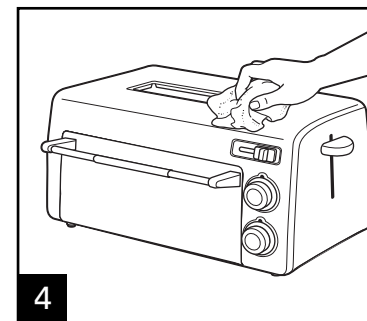
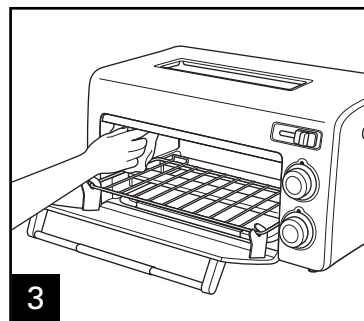
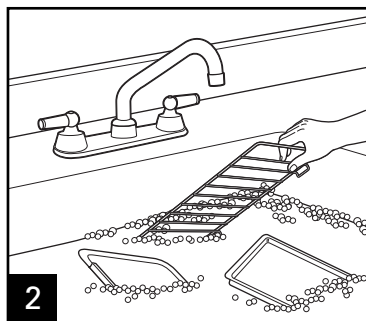
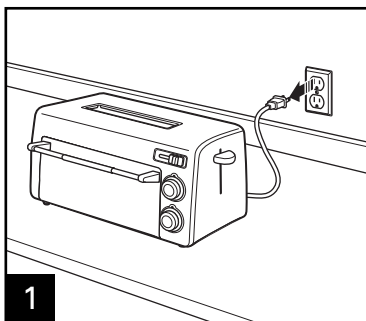
- **Para una pizza de corteza suave**, cocine sobre la charola para hornear.
- **Para una pizza de corteza casera** (o cualquier masa suave), cocine la pizza en una charola para hornear.
- **Para tostar pastelitos para tostadora normales o pastelitos congelados**, tueste directamente sobre la parrilla del horno. Si los pastelitos tienen un baño o glaseado, utilice una charola para hornear.
- Cuando se usa Modo de Horno puede formarse **condensación** en la puerta del horno. El horno tostador está cerrado y la humedad tarda en salir. Después del uso, seque la puerta, lo que hará más sencilla la limpieza.
- **Quite los alimentos inmediatamente** o el calor que permanece en la tostadora seguirá horneando y secando sus alimentos.

# Limpieza

**⚠ ADVERTENCIA Peligro de descarga eléctrica.**

No limpie con esponjillas de metal. Pueden desprenderse pedazos de la esponjilla y tocar partes eléctricas, provocando un riesgo de descarga eléctrica.

Su Toastation™ debe limpiarse regularmente para un mejor desempeño y una vida útil más prolongada. La limpieza regular también reduce el riesgo de incendio.



Para limpiar la parte interna del horno, pase un paño húmedo jabonoso en las paredes, piso y puerta de vidrio. Repita con un paño húmedo y limpio.

## *DetECCIÓN de problemas*

<b>PROBLEMA</b>	<b>CAUSA/SOLUCIÓN PROBABLE</b>
<b>El horno no calienta.</b>	<ul style="list-style-type: none"> <li>• Verifique que el tomacorriente funcione y que el horno esté enchufado. Gire la perilla de temperatura a 350°F (180°C). La luz indicadora debería encenderse.</li> <li>• Cerciórese Selección de función de tostado es movido completamente a la posición OVEN (Horno) y la ranura es cerrado.</li> </ul>
<b>Se forma humedad en la parte interna del horno cuando se tuesta.</b>	<ul style="list-style-type: none"> <li>• Esto es normal cuando se tuesta con el horno tostador. La humedad tarda más en salir del horno tostador que de la tostadora. La cantidad de humedad será diferente entre pan fresco, bagels y pastelitos congelados.</li> </ul>
<b>Sale olor y humo del horno.</b>	<ul style="list-style-type: none"> <li>• El humo y el olor son normales durante el primer uso de la mayoría de los artefactos calentadores. Esto no aparecerá después del período inicial de calentamiento.</li> </ul>
<b>La luz indicadora queda encendida.</b>	<ul style="list-style-type: none"> <li>• Gire la perilla de control de temperatura a OFF (apagado). Si la luz sigue encendida, desenchufe la unidad y llame a nuestro número gratuito de servicio de atención al cliente para información sobre inspección, reparación y arreglos eléctricos o mecánicos. No siga utilizando su horno tostador.</li> <li>• El indicador del horno se iluminará durante el TOSTADO si la perilla de temperatura del horno NO se encuentra en la posición OFF (apagado).</li> </ul>
<b>Algunos alimentos se queman y otros no se cocinan lo suficiente.</b>	<ul style="list-style-type: none"> <li>• Ajuste la temperatura del horno o el tiempo de cocción para mejores resultados con sus recetas.</li> </ul>

# Hamilton Beach®

Grupo HB PS, S.A. de C.V.  
 Monte Elbruz No. 124 Int. 601  
 Col. Palmitas Polanco  
 México, D.F. C.P. 11560  
 01-800-71-16-100

## PÓLIZA DE GARANTÍA

PRODUCTO:	MARCA:	MODELO:
<p>Grupo HB PS, S.A. de C.V. cuenta con una Red de Centros de Servicio Autorizada, por favor consulte en la lista anexa el nombre y dirección de los establecimientos en la República Mexicana en donde usted podrá hacer efectiva la garantía, obtener partes, componentes, consumibles y accesorios; así como también obtener servicio para productos fuera de garantía. Para mayor información llame sin costo: <b>Centro de Atención al consumidor: 01 800 71 16 100</b></p>		
<p>Grupo HB PS, S.A. de C.V. le otorga a partir de la fecha de compra:  <b>GARANTÍA DE 1 AÑO.</b></p>		
<b>COBERTURA</b>		
<ul style="list-style-type: none"> <li>• Esta garantía ampara, todas las piezas y componentes del producto que resulten con defecto de fabricación incluyendo la mano de obra.</li> <li>• Grupo HB PS, S.A. de C.V. se obliga a reemplazar, reparar o reponer, cualquier pieza o componente defectuoso; proporcionar la mano de obra necesaria para su diagnóstico y reparación, todo lo anterior sin costo adicional para el consumidor.</li> <li>• Esta garantía incluye los gastos de transportación del producto que deriven de su cumplimiento dentro de su red de servicio.</li> </ul>		
<b>LIMITACIONES</b>		
<ul style="list-style-type: none"> <li>• Esta garantía no ampara el reemplazo de piezas deterioradas por uso o por desgaste normal, como son: cuchillas, vasos, jarras, filtros, etc.</li> <li>• Grupo HB PS, S.A. de C.V. no se hace responsable por los accidentes producidos a consecuencia de una instalación eléctrica defectuosa, ausencia de toma de tierra, clavija de enchufe en mal estado, etc.</li> </ul>		
<b>EXCEPCIONES</b>		
<p>Esta garantía no será efectiva en los siguientes casos:</p> <ol style="list-style-type: none"> <li>• Cuando el producto se hubiese utilizado en condiciones distintas a las normales. (Uso industrial, semi-industrial o comercial.)</li> <li>• Cuando el producto no hubiese sido operado de acuerdo con el instructivo de uso.</li> <li>• Cuando el producto hubiese sido alterado o reparado por personas no autorizadas por Grupo HB PS, S.A. de C.V. el fabricante nacional, importador o comercializador responsable respectivo.</li> </ol> <p>El consumidor puede solicitar que se haga efectiva la garantía ante la propia casa comercial donde adquirió su producto, siempre y cuando Grupo HB PS, S.A. de C.V. no cuente con talleres de servicio.</p>		

**PROCEDIMIENTO PARA HACER EFECTIVA LA GARANTÍA**

- Para hacer efectiva la garantía no deben exigirse mayores requisitos que la presentación del producto y la póliza correspondiente, debidamente sellada por el establecimiento que lo vendió.
- Para hacer efectiva la garantía, lleve su aparato al Centro de Servicio Autorizado más cercano a su domicilio (consulte la lista anexa).
- Si no existe Centro de Servicio Autorizado en su localidad llame a nuestro Centro de Atención al Consumidor para recibir instrucciones de como hacer efectiva su garantía.
- El tiempo de reparación, en ningún caso será mayor de 30 días naturales contados a partir de la fecha de recepción del producto en nuestros Centros de Servicio Autorizados.
- En caso de que el producto haya sido reparado o sometido a mantenimiento y el mismo presente deficiencias imputables al autor de la reparación o del mantenimiento dentro de los treinta días naturales posteriores a la entrega del producto al consumidor, éste tendrá derecho a que sea reparado o mantenido de nuevo sin costo alguno. Si el plazo de la garantía es superior a los treinta días naturales, se estará a dicho plazo.
- El tiempo que duren las reparaciones efectuadas al amparo de la garantía no es computable dentro del plazo de la misma. Cuando el bien haya sido reparado se iniciará la garantía respecto de las piezas repuestas y continuará con relación al resto. En el caso de reposición del bien deberá renovarse el plazo de la garantía.

DÍA \_\_ MES \_\_ AÑO \_\_

Si desea hacer comentarios o sugerencias con respecto a nuestro servicio o tiene alguna queja derivada de la atención recibida en alguno de nuestros Centros de Servicio Autorizados, por favor dirigirse a:

**GERENCIA INTERNACIONAL DE SERVICIO**  
01 800 71 16 100

Email: [mexico.service@hamiltonbeach.com.mx](mailto:mexico.service@hamiltonbeach.com.mx)

**RED DE CENTROS DE SERVICIO AUTORIZADA GRUPO HB PS, S.A. DE C.V.****Distrito Federal****ELECTRODOMÉSTICOS**

Av. Plutarco Elias Cailles No. 1499

Zacahuiztco MEXICO 09490 D.F.

Tel: 01 55 5235 2323 • Fax: 01 55 5243 1397

**CASA GARCIA**

Av. Patriotismo No. 875-B

Mixcoac MEXICO 03910 D.F.

Tel: 01 55 5563 8723 • Fax: 01 55 5615 1856

**Nuevo Leon****FERNANDO SEPULVEDA REFACCIONES**

Ruperto Martínez No. 238 Ote.

Centro MONTERREY, 64000 N.L.

Tel: 01 81 8343 6700 • Fax: 01 81 8344 0486

**Jalisco****SERVICIOS DE MANTENIMIENTO CASTILLO**

Garibaldi No. 1450

Ladrón de Guevara

GUADALAJARA 44660 Jal.

Tel: 01 33 3825 3480 • Fax: 01 33 3826 1914

**Chihuahua****DISTRIBUIDORA TURMIX**

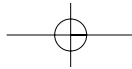
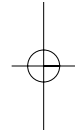
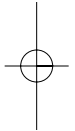
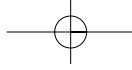
Av. Paseo Triunfo de la Rep. No. 5289 Local 2 A.

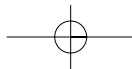
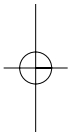
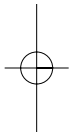
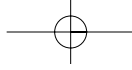
Int. Hipermart

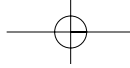
Alamos de San Lorenzo

CD. JUAREZ 32340 Chih.

Tel: 01 656 617 8030 • Fax: 01 656 617 8030







**Modelos:**

**22704**

**22709**

**22709H**

**Tipo:**

**O39**

**O39**

**O39**

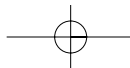
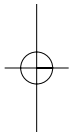
**Características Eléctricas:**

**120 V~ 60Hz 1300 W**

**120 V~ 60Hz 1300 W**

**120 V~ 60Hz 1300 W**

**Los números de modelo también pueden estar seguidos del sufijo "MX".**





## Free Manuals Download Website

<http://myh66.com>

<http://usermanuals.us>

<http://www.somanuals.com>

<http://www.4manuals.cc>

<http://www.manual-lib.com>

<http://www.404manual.com>

<http://www.luxmanual.com>

<http://aubethermostatmanual.com>

Golf course search by state

<http://golfingnear.com>

Email search by domain

<http://emailbydomain.com>

Auto manuals search

<http://auto.somanuals.com>

TV manuals search

<http://tv.somanuals.com>